

PELIGRO

RIESGO DE DESCARGA ELÉCTRICA, EXPLOSIÓN O ARCO ELÉCTRICO

PUEDEN CAUSAR LESIONES GRAVES O INCLUSO LA MUERTE

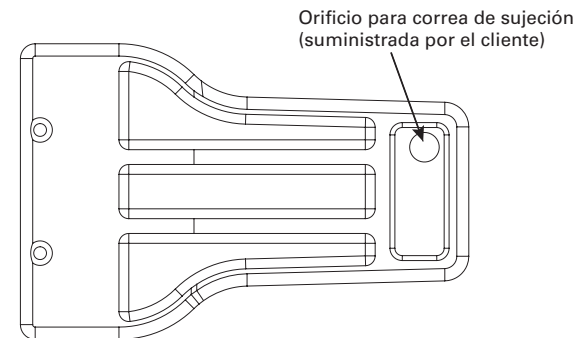
Trabajar en o cerca de circuitos energizados representa un grave riesgo de descarga eléctrica. Desenergice todos los circuitos antes de instalar o dar servicio a este equipo y siga todos los procedimientos de seguridad indicados.

Estas instrucciones cubren la extensión de manija (número de catálogo CCP2-HEX) adecuada para:

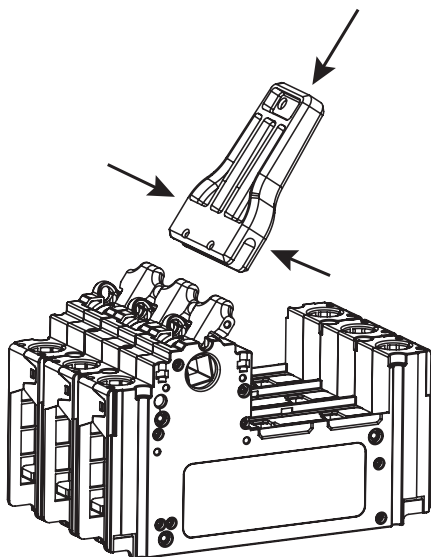
- Protector Compacto de Circuito, números de catálogo: CCP2-(polos)-200CF, CCP2-(polos)-225CF y CCP2-(polos)-400CF
- Desconectador Compacto de Circuito, números de catálogo: CCD2-(polos)-200 y CCD2-(polos)-400

La extensión de manija se puede utilizar en interruptores de 1, 2 o 3 polos; viene con un orificio para usar con correa de sujeción (suministrada por el cliente).

BUSSMANN SERIES



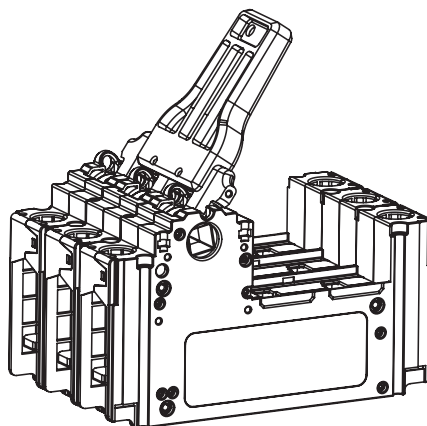
Coloque centrada la extensión de manija sobre la(s) manija(s) del interruptor.



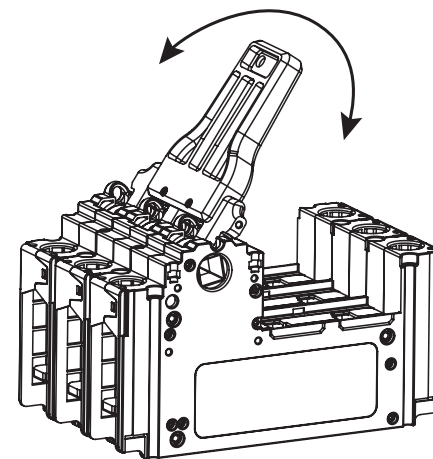
Paso 1

Coloque centrada la extensión de manija sobre la(s) manija(s) del interruptor y asíéntela completamente.

Asiente completamente la extensión de manija sobre las manijas del interruptor.



Aplique presión hacia arriba o hacia abajo a la extensión de manija para girar el interruptor.



Paso 2

Aplique presión a la extensión de manija para girar el interruptor.