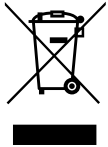


Desconectador Compacto de Circuito (CCD)

Interruptores desconectadores, sin fusibles, UL 98, hasta 400 A (núm. de catálogo CCD2)



Interruptor CCD



Interruptor CCD, 200 A



Interruptor CCD, 400 A

Contenido

Interruptores de 30, 60 y 100 amperios

Descripciones y especificaciones.....	2-3
Números de catálogo.....	4
Información de las terminales	4
Dimensiones.....	5-6

Interruptores de 200 y 400 amperios

Descripciones y especificaciones.....	7
Números de catálogo y clasificaciones en caballos de fuerza (hp)	8
Dimensiones.....	10-11

Accesorios

Kits de terminales para multicable	
Interruptores de 30, 60 y 100 A.....	12
Interruptores de 200 y 400 A.....	14
Manijas y ejes	
Manijas tipo selector y tipo empuñadura.....	16
Ejes de manija.....	17
Operadores para manija, de cable y de varilla, con brida.....	18

Interruptores de 200 y 400 amperios	
Mecanismos rotatorios, frontal y lateral.....	18
Kits de protectores para terminales.....	18
Kits de barreras de fase.....	18
Extensión de manija.....	18
Separador (400 A).....	18

Contactos auxiliares

Interruptores de 30, 60 y 100 A.....	19
Interruptores de 200 y 400 A.....	20-24

Cómo hacer el pedido

Interruptores de 30 y 60 A.....	21-24
Interruptores de 100 A.....	25-28
Interruptores de 200 A.....	29-30
Interruptores de 400 A.....	31-32

Códigos de referencia

Código	Descripción
CCD2-3-(30/60/100)	Interruptor únicamente
CCD2R-3-(30/60/100)	Interruptor rotatorio, frontal, derecho, con operación en el sentido de las manecillas del reloj
CCD2RL-3-(30/60/100)	Interruptor rotatorio, frontal, izquierdo, con operación en el sentido de las manecillas del reloj
CCD2S-3-(30/60/100)	Interruptor rotatorio, lateral, derecho, con operación en el sentido de las manecillas del reloj
CCD2SL-3-(30/60/100)	Interruptor rotatorio, lateral, izquierdo, con operación en sentido contrario a las manecillas del reloj

Descripción

El innovador Desconectador Compacto de Circuito (CCD), serie Bussmann™, es un interruptor desconectador, sin fusibles, para circuitos derivados, UL® 98.

El CCD para montaje en riel DIN de 35 mm está disponible en configuraciones de 30, 60 y 100 amperios, para satisfacer muchas necesidades de aplicación, incluida la operación rotatoria.

La flexibilidad de aplicación se incrementa con un kit, opcional, de terminales multicable, con protectores para dedos, que ofrece tres puertos adicionales para cable, en cada polo, para aplicaciones de distribución de energía.

Otro accesorio son los contactos auxiliares NO/NC, que se integra fácilmente en muchos sistemas de supervisión.

Las versiones de operación rotatoria, frontal y lateral, se aplican fácilmente para operación a través de la puerta, el lado izquierdo o el lado derecho, para mayor seguridad.

Clasificaciones

- Tensión eléctrica
 - 600 V_{CA}
 - 125 V_{CD}*
 - Amperaje
 - 30 A
 - 60 A
 - 100 A
 - SCCR
 - 10 kA, RMS, sim.
 - 200 kA cuando se protegen con fusibles Clase CF, J o T, serie Bussmann, aguas arriba, con amperaje equivalente.
- * Depende del amperaje del interruptor y la corriente de carga; para información detallada, consulte la tabla de números de catálogo.

Polos

- 3 polos, dependiente del número de catálogo.

Información de la agencia certificadora

- Listados UL, UL 98, Guía WHTY, Archivo E302370
- cULus según la Norma Canadiense 22.2, Núm. 4 -04, Guía WHTY7, Archivo 302370
- Cumplen con la norma RoHS.
- Certificados CSA, C22.2, Núm. 4, Clase 4651-02, Archivo 150484
- CE

Cables y terminales

- 75 °C, Cu únicamente, consulte las tablas de cables para información de calibre, tipo y par de apriete.
- Terminal de caja, cable sencillo/doble.
- Terminal tipo horquilla adecuada para conexión de línea, carga o accesorios, 30 A, máx., y para usar con:
 - Tornillo 10-24 para interruptores de 30 y 60 A
- Kit de terminales multicable – para información detallada, consulte la sección **Accesorios**.

Temperatura de operación y almacenamiento

- 20 °C a 75 °C (-4 °F a 167 °F)

Previsiones para procedimiento de bloqueo-etiquetado

- Candado con vástago de 1/4"

Tamaño de gabinete, mínimo

- Interruptores de 30 y 60 A: 10" x 8" x 6" (254 mm x 203 mm x 152 mm)
- Interruptor de 100 A: 12" x 10" x 6" (305 mm x 254 mm x 152 mm)

Montaje

- Riel DIN de 35 mm

Accesorios

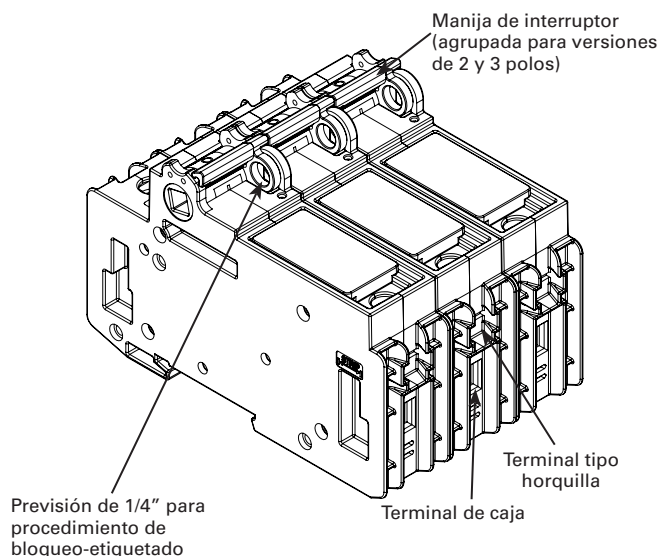
- Kit de terminales multicable, con protectores para terminales
- Manijas tipo selector y tipo empuñadura para usar con interruptores tipo rotatorio
- Ejes de 8 mm para usar con manijas tipo selector y tipo empuñadura
- Contactos auxiliares

Módulo de empaque y peso

Ítem	Polos	Peso lb (kg)
Interruptor únicamente	12	2.84 (1.29)
Interruptor con mecanismo rotatorio lateral	3	1.12 (509)
Interruptor con mecanismo rotatorio frontal	3	1.18 (0.537)

Características

- Requiere el mismo espacio que el CCP-CF con fusibles, para flexibilidad de diseño.
 - Diseño extremadamente compacto, 25.4 mm (1") de ancho por polo.
 - Clasificación de Corriente de Cortocircuito de 10 kA, que puede incrementarse a 200 kA cuando está protegido con fusibles Clases CF, J o T, serie Bussmann, aguas arriba, con clasificación de corriente equivalente.
 - Desconector clasificado para proporcionar un medio de aislamiento de la carga.
 - Tensión eléctrica total de 600 V_{CA}
 - Clasificaciones de 125 V_{CD}* para satisfacer aplicaciones especializadas.
 - Listado UL, UL 98, adecuado para desconexión de circuitos derivados.
 - Con clasificación en caballos de fuerza (hp) para aplicaciones de motores.
 - Cumple con la norma UL 98 y la CSA 22.2 Núm. 4-04, Guía WHTY7, Archivo 302370 para cULus.
 - Construcción IP20, protección para dedos, con cable calibre 10 AWG (6 mm²) o mayor.
 - "Candadeable" para procedimientos de bloqueo-etiquetado con candado de 1/4".
 - Las versiones con operación rotatoria ofrecen flexibilidad de operación a través de la puerta y los costados, y mayor seguridad con:
 - Operación de interruptor, frontal, derecho
 - Operación de interruptor, frontal, izquierdo
 - Operación de interruptor, lateral, derecho
 - Operación de interruptor, lateral, izquierdo
 - Manijas tipo selector y tipo empuñadura disponibles para usar con versiones rotatorias.
 - Kit de terminales para multicable con protectores de terminales permite la distribución de alimentación a cargas múltiples. Cada terminal tiene tres puertos clasificados para cable sencillo y doble cable (consulte el kit de terminales en la sección Accesorios para información detallada acerca del cable y el par de apriete).
- * Dependen de la clasificación de amperios del interruptor y de la corriente de carga. Para información detallada, consulte la tabla de números de catálogo.



Versiones de interruptor con operación rotatoria



Interruptor rotatorio, frontal, izquierdo

Manija de operación en el sentido de las manecillas del reloj



Interruptor rotatorio, frontal, derecho

Manija de operación en el sentido de las manecillas del reloj



Interruptor rotatorio, lateral, derecho

Manija de operación en el sentido de las manecillas del reloj



Interruptor rotatorio, lateral, izquierdo

Manija de operación en sentido contrario a las manecillas del reloj

Números de catálogo

Número de catálogo	Polos	Descripción	Tensión eléctrica	SCCR	Clasificación hp, máx. (V _{CA})		
					240	480	600
Interruptores de 30 A							
CCD2-3-30		Interruptor únicamente					
CCD2R-3-30		Interruptor frontal, derecho, rotatorio en el sentido de las manecillas del reloj					
CCD2RL-3-30	3	Interruptor frontal, izquierdo, rotatorio en el sentido de las manecillas del reloj	600 V _{CA} / 125 V _{CD}	10 kA, CA†	5	15	10
CCD2S-3-30		Interruptor lateral, derecho, rotatorio en el sentido de las manecillas del reloj					
CCD2SL-3-30		Interruptor lateral, izquierdo, rotatorio en sentido contrario a las manecillas del reloj					
Interruptores de 60 A							
CCD2-3-60		Interruptor únicamente					
CCD2R-3-60		Interruptor frontal, derecho, rotatorio en el sentido de las manecillas del reloj					
CCD2RL-3-60	3	Interruptor frontal, izquierdo, rotatorio en el sentido de las manecillas del reloj	600 V _{CA} / 125 V _{CD} *	10 kA, CA†	7.5	20	10
CCD2S-3-60		Interruptor lateral, derecho, rotatorio en el sentido de las manecillas del reloj					
CCD2SL-3-60		Interruptor lateral, izquierdo, rotatorio en sentido contrario a las manecillas del reloj					
Interruptores de 100 A							
CCD2-3-100		Interruptor únicamente					
CCD2R-3-100		Interruptor frontal, derecho, rotatorio en el sentido de las manecillas del reloj					
CCD2RL-3-100	3	Interruptor frontal, izquierdo, rotatorio en el sentido de las manecillas del reloj	600 V _{CA} / 125 V _{CD} **	10 kA, CA†	20	50	40
CCD2S-3-100		Interruptor lateral, derecho, rotatorio en el sentido de las manecillas del reloj					
CCD2SL-3-100		Interruptor lateral, izquierdo, rotatorio en sentido contrario a las manecillas del reloj					

* 125 V_{CD} para cargas de hasta 40 A; 24 V_{CD} para cargas de 41 a 60 A.
** 125 V_{CD} para cargas de hasta 80 A, 24 V_{CD} para cargas de 81 a 100 A.
† 200 kA cuando está protegido por fusibles Clases CF, J o T, serie Bussmann, aguas arriba, con amperaje equivalente.

Hasta 100 A: Operadores con brida (no compatibles con mecanismos ya instalados)
CCP2-FLC1-xxx: Operador con cable de brida (36, 36X, 60, 60X, 120 y 120X)
CCP2-FLR1-xxx: Operador con varilla de brida (21 y 21X)

Información del cable para terminales de caja, interruptores de 30 y 60 amperios

Tipo de cable	Rango de calibre AWG	Clase	Cantidad	Par de apriete N•m (lb-pulg.)
75°C Cu	4 a 6	Trenzado, Clases B a K	Sencillo	3.95 (35)
	8 a 18			2.26 (20)
	6 a 8	Trenzado, Clase B/C	Doble	3.39 (30)
		Trenzado, Clase K		2.26 (20)
	10 a 18	Trenzado, Clases B a K		
	10 a 18	Sólido	Sencillo/doble	2.26 (20)
	4 a 18	Trenzado, casquillo UL, Clase B/C	Sencillo	3.39 (30)
	6 a 18		Gemelo†	
	4 a 18	Trenzado, casquillo UL, Clase K	Sencillo	
	6 a 18		Gemelo†	2.82 (25)

† Dos cables, trenzados, colocados en un casquillo gemelo Listado UL.

Información del cable para terminales de caja, interruptores de 100 amperios

Tipo de cable	Rango de calibre AWG	Clase	Cantidad	Par de apriete N•m (lb-pulg.)
75°C Cu	12 a 18	Trenzado, Clase B a K	Sencillo	2.26 (20)
	10			2.82 (25)
	8	Trenzado, casquillo UL, Clase B/C	Sencillo	4.52 (40)
	4 a 6			5.08 (45)
	1 a 3			6.21 (55)
	3 a 12	Trenzado, Clase B a K	Doble	3.95 (35)
	12 a 18	Trenzado, casquillo UL, Clase B/C	Sencillo	2.26 (20)
	10			3.95 (35)
	1 a 8	Trenzado, casquillo UL, Clase B/C	Gemelo†	4.52 (40)
	10 a 18			2.26 (20)
	6 a 8	Sólido	Sencillo	2.82 (25)
	10 a 18			2.26 (20)
	10 a 18	Sólido	Doble	2.26 (20)
	8 a 18		Sencillo	2.26 (20)
	1 a 6	Clase K	Sencillo	3.39 (30)
	3 a 10			Doble
8 a 18	Clase K, casquillo UL	Sencillo	2.26 (20)	
1 a 6			3.39 (30)	
6 a 18		Gemelo	2.26 (20)	

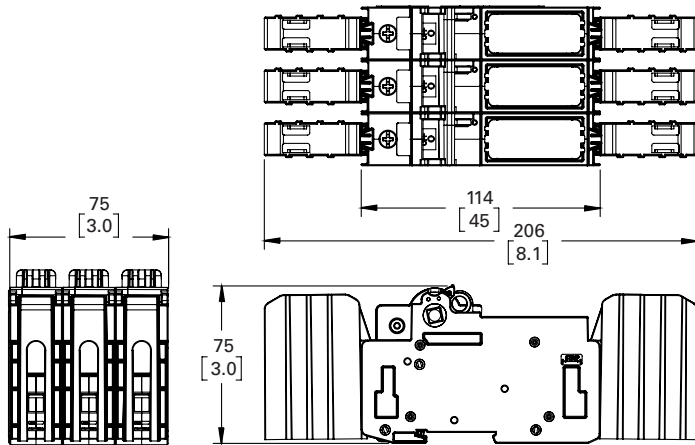
† Dos cables, trenzados, colocados en un casquillo gemelo Listado UL.

Terminal tipo horquilla, lado de línea y lado de carga

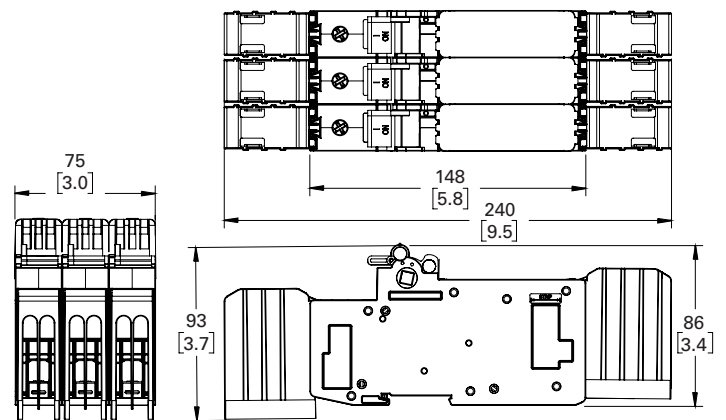
- Terminal tipo horquilla adecuada para conexión de línea, carga o accesorios, 30 A, máx., para usar con tornillo 10-24 en interruptores de 30 A y 60 A

Dimensiones – mm [pulg.]

Interruptores (se muestran con protectores de terminales, opcionales)

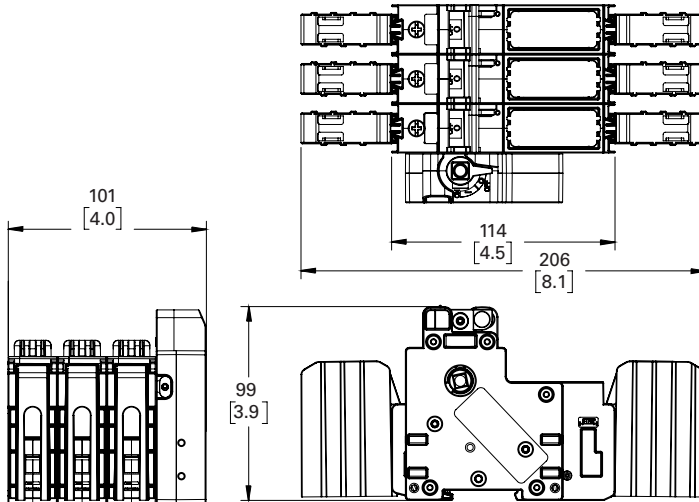


Interruptores de 30 y 60 A

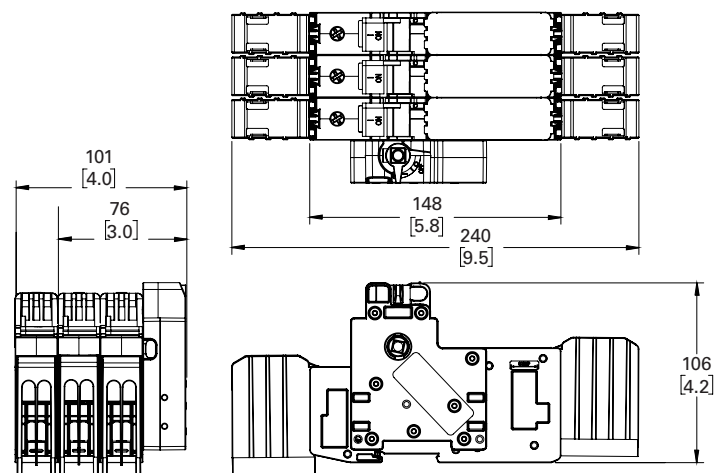


Interruptor de 100 A

Interruptores rotatorios, frontal, izquierdo (se muestran con protectores de terminales, opcionales)

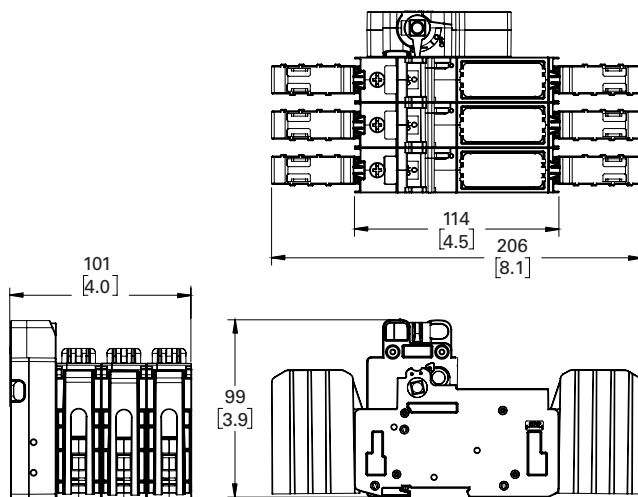


Interruptores de 30 y 60 A

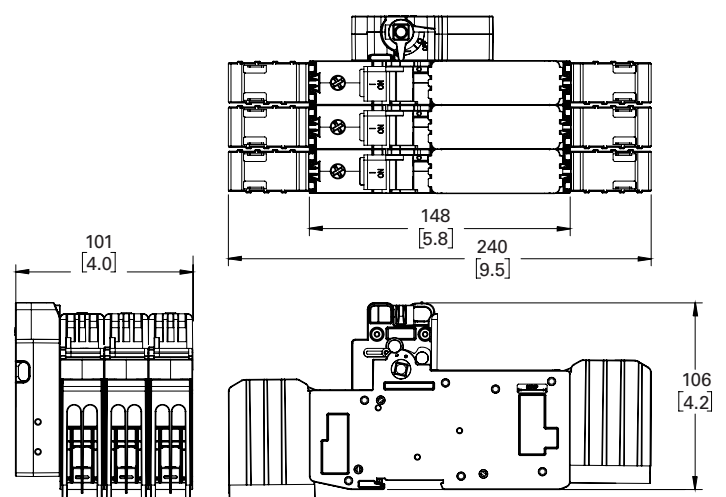


Interruptor de 100 A

Interruptores rotatorios, frontal, derecho (se muestran con protectores de terminales, opcionales)

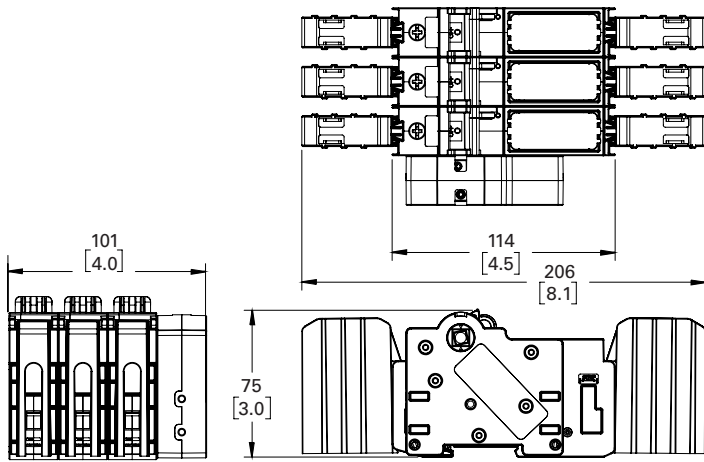


Interruptores de 30 y 60 A

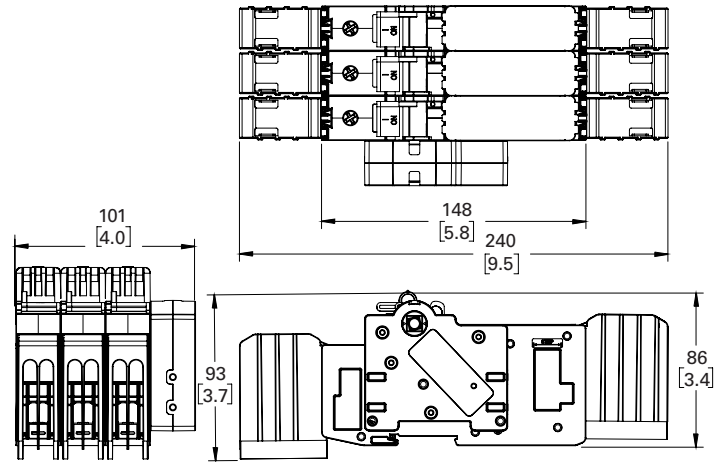


Interruptor de 100 A

Interruptores rotatorios, lateral, izquierdo (se muestran con protectores de terminales, opcionales)

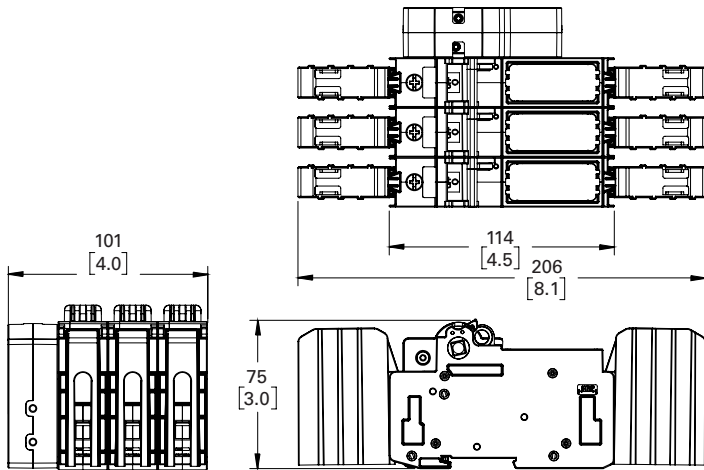


Interruptores de 30 y 60 A

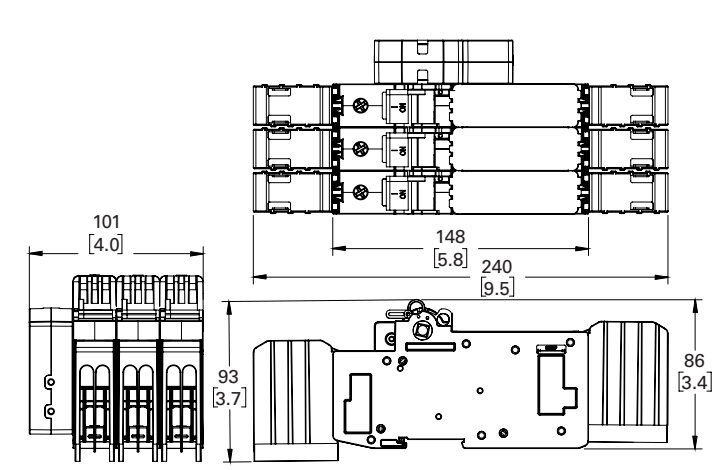


Interruptor de 100 A

Interruptores rotatorios, lateral, derecho (se muestran con protectores de terminales, opcionales)



Interruptores de 30 y 60 A



Interruptor de 100 A

Interruptores de 200 y 400 A



Interruptor de 200 A



Interruptor de 400 A



Con accesorio rotatorio,
frontal



Con accesorio rotatorio,
lateral

Número de catálogo	Polos	Amperios	Descripción
CCD2-3-200	3	200	Interruptor únicamente
CCD2-3-400	3	400	Interruptor únicamente

Descripción

Los interruptores Desconectadores Compactos de Circuito (CCD), serie Bussmann, de 200 y 400 A están disponibles con una variedad de accesorios que satisfacen las necesidades de muchas aplicaciones, incluida operación rotatoria y manija con brida.

Los operadores rotatorios están disponibles para operación frontal o lateral (derecha o izquierda). Los operadores rotatorios frontales son únicamente para interruptores de tres polos, mientras que el operador lateral puede aplicarse al lado derecho o al lado izquierdo de interruptores de 1, 2 y 3 polos.

Otros accesorios incluyen terminales, protectores para terminales, manijas rotatorias tipo empuñadura, mecanismos de operación de cable y varilla con brida, contactos auxiliares NO/NC que se integran fácilmente en diversos sistemas de supervisión y una extensión de manija.

Las versiones rotatorias, frontal y lateral, se aplican fácilmente para operación a través de la puerta o a través del lado izquierdo o derecho, para mayor seguridad.

Clasificaciones

- Tensión eléctrica
 - 600 V_{CA} (3 polos)
- Corriente eléctrica
 - 200 A
 - 400 A
- SCCR
 - 10 kA, RMS, sim. (200 kA cuando está protegido por fusibles Clase CF, J o T, serie Bussmann, aguas arriba, con amperaje equivalente).

Polos

- 3 polos, en función del número de catálogo.

Información de la agencia certificadora

- Listados UL, UL 98, Guía WHTY, Archivo E302370
- Certificados CSA, C22.2, Núm. 4, Clase 4651-02, Archivo 150484
- cULus según la Norma Canadiense 22.2, Núm. 4-04, Guía WHTY7, Archivo E302370
- Cumplen con la norma RoHS

Cables y terminales

- Consulte la tabla de terminales disponibles para obtener información acerca del tamaño, el tipo y el par de apriete.

Temperatura de almacenamiento y funcionamiento

- 20 °C a 75 °C (-4 °F a 167 °F)

Previsiones de bloqueo-etiquetado mediante candado de 1/4"

- Integral con manija de interruptor
- Mecanismo de operación rotatorio, frontal
- Manijas rotatorias tipo empuñadura
- Operadores de cable y de varilla, con brida

Tamaño de gabinete, mínimo

- Interruptor de 200 A: 16" x 12" x 6" (405 mm x 305 mm x 150 mm)
- Interruptor de 400 A: 24" x 16" x 8" (610 mm x 405 mm x 200 mm)

Montaje

- Montaje en tablero

Accesorios

- Terminales y kits de terminales con protectores de terminales
- Manijas tipo empuñadura para usar con interruptores rotatorios
- Manija que cumple con la NFPA 79
- Ejes de 12 mm para usar con manijas tipo selector y tipo empuñadura
- Contactos auxiliares
- Operadores de manija, de cable o de varilla, con brida

Módulo de empaque

Ítem	Polos	Cantidad
Interruptores de 200 A	3	1
Interruptores de 400 A	3	2

Características

- Desconectador clasificado para proporcionar un medio de aislamiento de la carga
- Tensión eléctrica total de 600 V_{CA}
- Listado UL, UL 98, adecuado para desconexión y protección de circuitos derivados.
- Clasificado en caballos de fuerza (hp). Consulte la siguiente tabla.
- “Candadeable” para procedimientos de bloqueo-etiquetado con candado de 1/4”.
- Los accesorios para operador rotatorio, frontal o lateral, ofrecen flexibilidad de operación a través de la puerta y a través de los costados, y mayor seguridad.
- Manijas tipo empuñadura y ejes, opcionales, para usar con accesorios de operador rotatorio.
- Kits de terminales para multicable, con protectores de terminales, permiten distribución de alimentación a múltiples cargas.

Números de catálogo y clasificaciones en caballos de fuerza (hp)

Núm. de catálogo	Polos	Descripción	Tensión eléctrica, CA	SCCR	Clasificación en hp, máx. (V _{CA})		
					240	480	600
Interruptores de 200 A							
CCD2-3-200	3	Interruptor únicamente	600 V	10 kA [†]	50	100	150
CCD2-3-400	3	Interruptor únicamente	600 V	10 kA [†]	100	200	350

[†]200 kA cuando están protegidos por fusibles Clase CF, J o T, serie Bussmann, aguas arriba, con amperaje equivalente.

Terminales disponibles, clasificaciones de cable y par de apriete de terminales

Núm. de catálogo	Descripción	Terminales por núm. de catálogo	Rango de calibre AWG del cable (mm ²)	Tipo de cable y temperatura	Par de apriete del cable N•m (lb-pulg)	Tornillo de montaje de la terminal, par de apriete N•m (lb-pulg)
Interruptores de 200 A						
CCP2-L2-1	Terminal de acero inoxidable	1	350 a 4 (185 a 25)	Cu, 75 °C	20.3 (180)	13.5 (120)
CCP2-L2-1A	Terminal de aluminio*	1	350 a 4 (185 a 25)	Cu/Al, 75 °C	28.2 (250)	13.5 (120)
CCP2-MW2-3	Terminal, 3 puertos, multicable, con protector*	3	2 a 14 (35 a 2.5)	Cu/Al, 75 °C	7.9 (70)	10.8 (95)
CCP2-MW2-6	Terminal, 6 puertos, multicable con protector*	3	6 a 14 (16 a 2.5)	Cu/Al, 75 °C	2.8 (25)	10.8 (95)
Interruptores de 400 A						
CCP2-L4-1	Terminal de acero inoxidable	1	500 a 3 (240 a 35)	Cu, 75 °C	42.0 (375)	
CCP2-L4-1A	Terminal de aluminio	1	500 a 3 (240 a 35)	Cu/Al, 75 °C	42.0 (375)	
CCP2-L4B-3	Kit de terminal de acero inoxidable, con protector de terminal	3	750 a 500 (400 a 240)	Cu, 75 °C	57.0 (500)	
CCP2-L4B-3A	Kit de terminal de aluminio, con protector de terminal	3	750 a 500 (400 a 240)	Cu/Al, 75 °C	62.0 (550)	
CCP2-L6-3	Kit de terminal de acero inoxidable, 2 puertos, con protector de terminal	3	(2) 500 a 2 (240 a 35)	Cu, 75 °C	42.0 (375)	
CCP2-L6-3A	Kit de terminal de aluminio, 2 puertos, con protector de terminal	3	(2) 500 a 2 (240 a 35)	Cu/Al, 75 °C	42.0 (375)	22.0 (200)
CCP2-L6-3CW	Kit de terminal de acero inoxidable, 2 puertos, con protector de terminal y lengüeta de control	3	(2) 500 a 2 (240 a 35)	Cu, 75 °C	42.0 (375)	
CCP2-L6-3ACW	Kit de terminal de aluminio, 2 puertos, con protector de terminal y lengüeta de control	3	(2) 500 a 2 (240 a 35)	Cu/Al, 75 °C	42.0 (375)	
CCP2-MW6-6	Terminal, 6 puertos, multicable, con protector de terminal	3	1/0 a 14 (50 a 2.5)	Cu/Al, 75 °C	10 a 14: 3.9 (35)	
					8: 4.5 (40)	
					4 a 6: 5.0 (45)	
					1/0 a 2: 5.6 (50)	

*Estas terminales también aceptan terminales de conexión rápida de 1/4” del cable de control. Pida el número de catálogo CCP2-CWK2 (paquete con 12 terminales).

Módulo de empaque

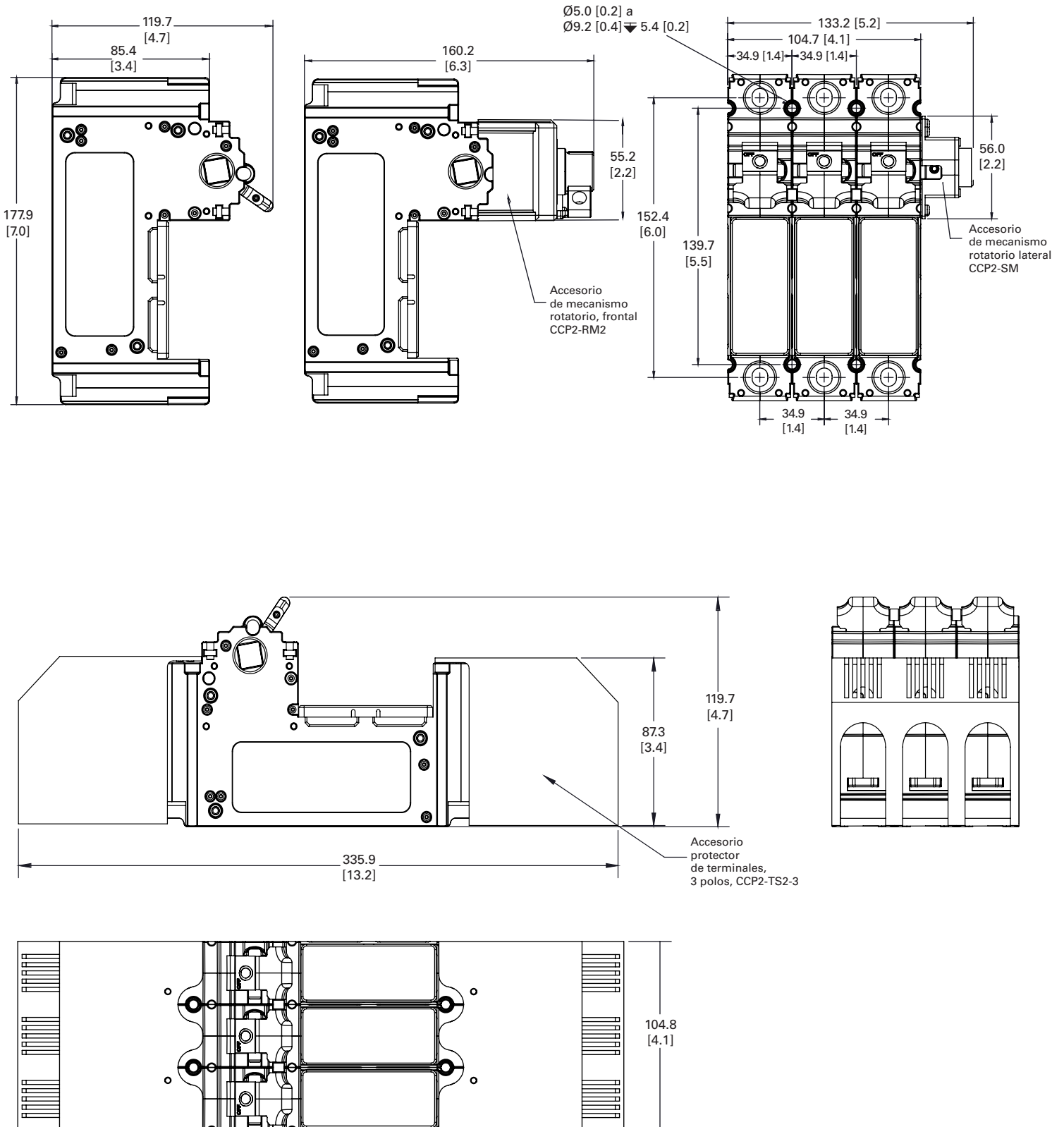
Número de catálogo	Descripción	Cantidad
CCP2-L2-1	Terminal de acero inoxidable	1
CCP2-L2-1A	Terminal de aluminio*	1
CCP2-MW2-3	Terminal, 3 puertos, multicable, con protector de terminales	3
CCP2-MW2-6	Terminal, 6 puertos, multicable, con protector de terminales	3
CCP2-CWK2	Terminales de conexión rápida de 1/4" del cable de control	12
CCP2-L4-1	Terminal de acero inoxidable	1
CCP2-L4-1A	Terminal de aluminio	1
CCP2-L4B-3	Kit de terminal de acero inoxidable, con protector de terminales	3
CCP2-L4B-3A	Kit de terminal de aluminio, con protector de terminales	3
CCP2-L6-3	Kit de terminal de acero inoxidable, 2 puertos, con protector de terminales	3
CCP2-L6-3A	Kit de terminal de aluminio, 2 puertos, con protector de terminales	3
CCP2-L6-3CW	Kit de terminal de acero inoxidable, 2 puertos, con protector de terminales y lengüeta de control	3
CCP2-L6-3ACW	Kit de terminal de aluminio, 2 puertos, con protector de terminales y lengüeta de control	3
CCP2-MW6-6	Terminal, 6 puertos, multicable, con protector de terminales	3

Accesorios

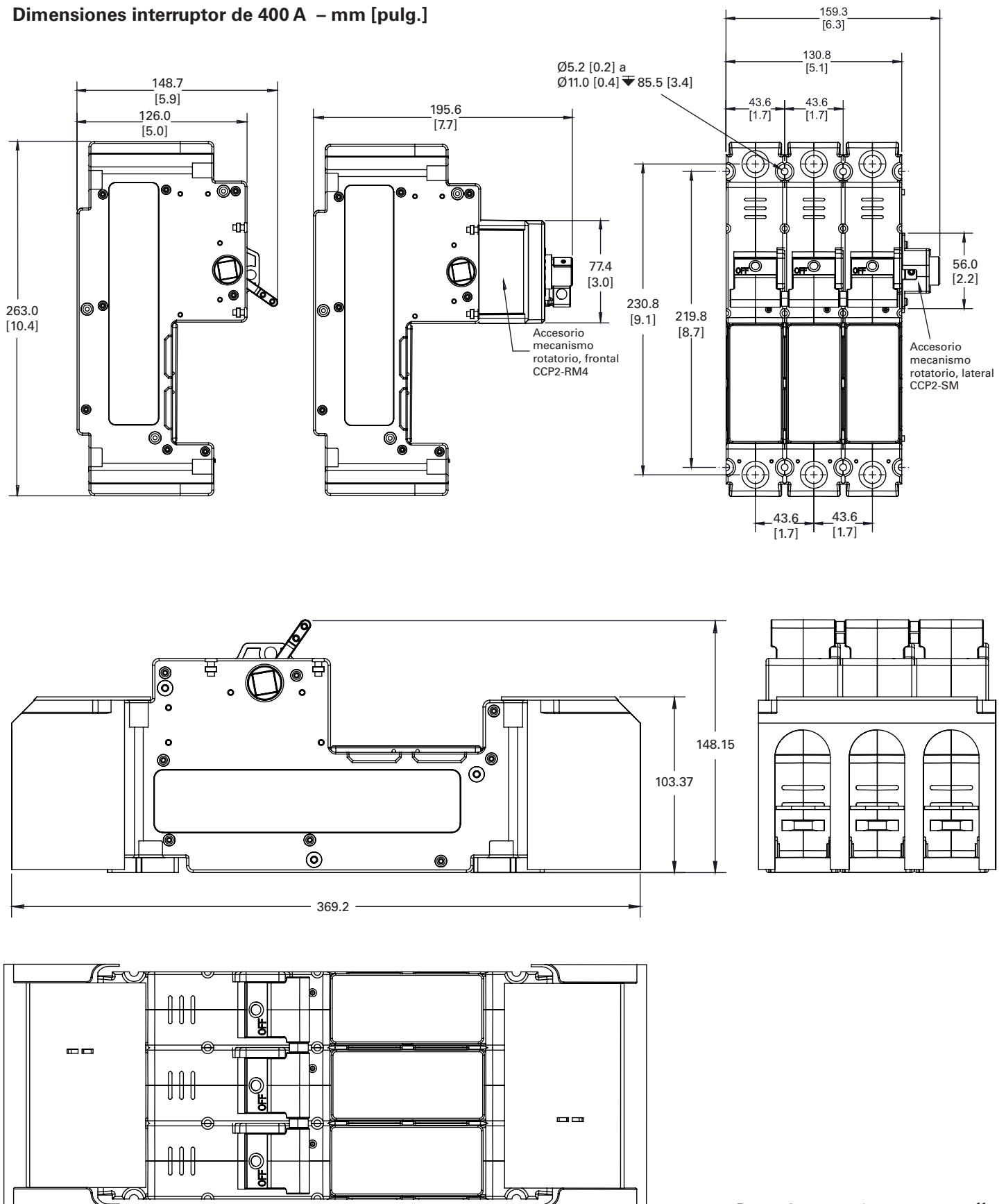
Número de catálogo	Amperaje del interruptor	Descripción
CCP2-TS2-3		Protector de terminales, 3 polos
CCP2-PB2	200 A	Barreras de fase (paquete con 2 piezas.)
CCP2-RM2		Operador rotatorio, frontal* (interruptor de 3 polos únicamente)
CCP2-SM		Operador rotatorio, lateral* (interruptores de 1, 2 o 3 polos)
CCP2-FLC2-xxx	200/400 A	Operador de cable con brida (36, 36X, 60, 60X, 120 y 120X)
CCP2-FLR2-xxx		Operador de varilla con brida (21 y 21X)
CCP2-TS6-3		Protector de terminales, 3 polos
CCP2-PB6	400 A	Barreras de fase (paquete con 2 piezas.)
CCP2-SP4		Separador de montaje
CCP2-RM4		Mecanismo rotatorio

* La instalación completa requiere manija tipo empuñadura y eje, se piden por separado.

Dimensiones interruptor de 200 A – mm [pulg.]



Dimensiones interruptor de 400 A – mm [pulg.]



Kits de terminales, multicable, interruptores de 30, 60 y 100 A

Números de catálogo

- CCP2-MW1-3 (interruptores de 30 y 60 A, únicamente)
- CCP2-MW1-6 (interruptores de 100 A, únicamente)
- CCP2-MW1-3C (interruptores de 100 A, únicamente)

Descripción

Los kits de terminales multicable permiten expandir cada terminal de caja del interruptor a una terminal de tres puertos (interruptores de 30 y 60 A) o de seis puertos (interruptores de 100 A) para aplicaciones de distribución de alimentación.

Cada kit de terminales multicable viene con tres terminales y tres protectores de terminales. Cuando se instalan correctamente, los protectores de terminales ofrecen protección para dedos.

Las terminales se pueden montar en el lado de carga o en el lado de línea, para satisfacer las diversas necesidades de la aplicación.

Los puertos de todas las terminales aceptan cualquier combinación listada de cables, por ejemplo, uno de los puertos puede tener doble cable calibre 14 AWG y los otros dos puertos, cable sencillo calibre 10 AWG.

Clasificaciones

- Tensión eléctrica: 600 V
- Corriente eléctrica
 - 60 A, máx. (CCP2-MW1-3)
 - 100 A, máx. (CCP2-MW1-3C)
- SCCR: 200 kA

Información de la agencia certificadora

- Reconocido UL, Guía WHTY2, Archivo E302370
- Cumplen con la norma RoHS.

Temperatura de almacenamiento y operación

- -20 °C a 75 °C (-4 °F a 167 °F)

Información del cable para terminales de multicable

- 75 °C, Cu/Al
- Calibre AWG y cantidad por puerto – consulte la siguiente tabla.

Tipo	Rango de calibre AWG	Clase	Cantidad	Par de apriete N•m (lb-pulg.)
Cu/Al	4 a 6	Trenzado, Clase B/C	Sencillo	3.95 (35)
	8			2.82 (25)
Cu	10 a 14	Trenzado, Clase B/C	Sencillo/doble*	2.26 (20)
	10 a 14	Sólido	Sencillo	2.26 (20)
	8	Casquillo UL, Clase B a K	Sencillo/doble*	2.82 (25)
	10 a 14	Casquillo UL, Clase B a K	Sencillo/doble*	2.26 (20)

* El doble cable debe ser del mismo tipo y calibre.

† Dos cables trenzados colocados en un casquillo gemelo Listado UL.

Rangos de calibre de cable ROW 2, 1 a 14 AWG				
Tipo	Rango AWG	Clase	Sencillo/doble	Par de apriete N•m (lb-pulg.)
Cu	1 a 3	Clase G-K*	1	6.21 (55)
Cu/Al	1 a 3	Trenzado, Clase B/C	1	
Cu	4 a 6	Trenzado, Clase B/C	2	5.6 (50)
Cu	4 a 6	Clase G-K*	1	
Cu/Al	4 a 6	Trenzado, Clase B/C	1	
Cu	8	Trenzado, Clase B/C	2	5.08 (45)
Cu	8	Clase G-K*	1	
Al	8	Trenzado, Clase B/C	1	4.51 (40)
Cu	10 a 14	Trenzado, Clase B/C	2	
Cu	10 a 14	Trenzado, Clase B/C	1	
Al	10 a 12	Trenzado, Clase B/C	1	3.95 (35)

* La Clase G-K es la clase G, H, I, DLO, K (MTW), trenzado fino FLEX y mm² de Clase 5.

Información del cable para terminales de multicable (continuación)

Cable 75 °C, Cu/Al, sólido o trenzado, como se detalla a continuación.

Rangos de calibre de cable ROW 1, 4 a 14 AWG				
Tipo	Rango de calibre AWG	Clase	Cantidad	Par de apriete N•m (lb-pulg.)
Cu/Al	4 a 6	Trenzado, Clase B/C	Sencillo	3.95 (35)
	8			2.82 (25)
	1 a 14			3.39 (30)
Cu	10 a 14	Trenzado, Clase B/C	Sencillo/doble*	2.26 (20)
	10 a 14	Sólido	Sencillo	2.26 (20)
	8	Casquillo UL, Clase B a K	Sencillo	2.82 (25)
	10 a 14		Sencillo/doble*	2.26 (20)

* El doble cable debe ser del mismo tipo y calibre.

† Dos cables trenzados colocados en un casquillo gemelo Listado UL.

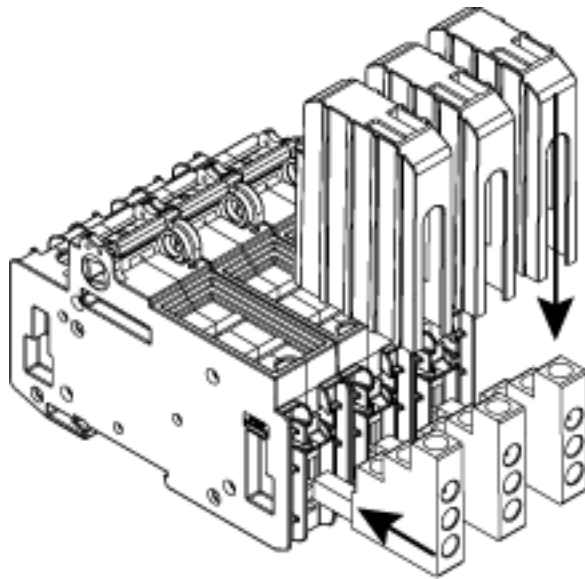
Par de apriete de las terminales de caja del CCP para terminales multicable

- Terminal de interruptor de 30/60 A, 4.52 N•m (40 lb-pulg.)
- Terminal de interruptor de 100 A, 5.09 N•m (45 lb-pulg.)

Módulo de empaque

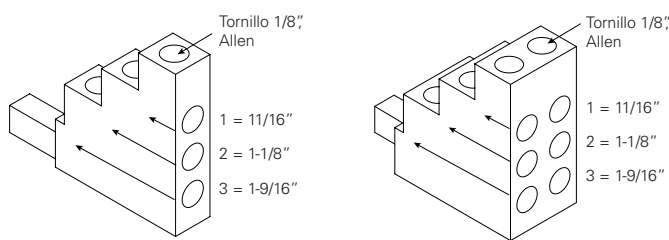
Número de catálogo	Aplicación	Cantidad
CCP2-MW1-3	Para interruptores de 30/60 A únicamente	3 terminales
CCP2-MW1-6	Para interruptores de 100 A	Y
CCP2-MW1-3C	Para interruptores de 100 A	3 protectores de terminales

Instalado en CCD2-3-xx



Las terminales multicable se montan en las terminales de caja del interruptor para proporcionar tres puertos para cable, adicionales, por polo. Las terminales se pueden montar en el lado de línea o en el lado de carga del interruptor. Cada kit de terminales multicable viene con tres terminales y tres protectores de terminales.

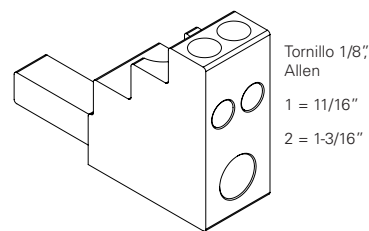
Longitud de aislamiento a retirar



Retire el aislamiento del cable de acuerdo con las longitudes indicadas en la ilustración anterior y en la tabla siguiente.

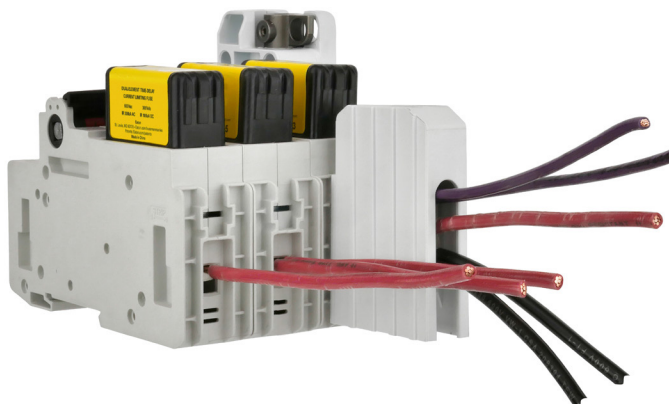
Puerto de la terminal	Retire el aislamiento del cable (pulgadas)
1	11/16
2	1-1/8
3	1-9/16

Longitud de aislamiento a retirar

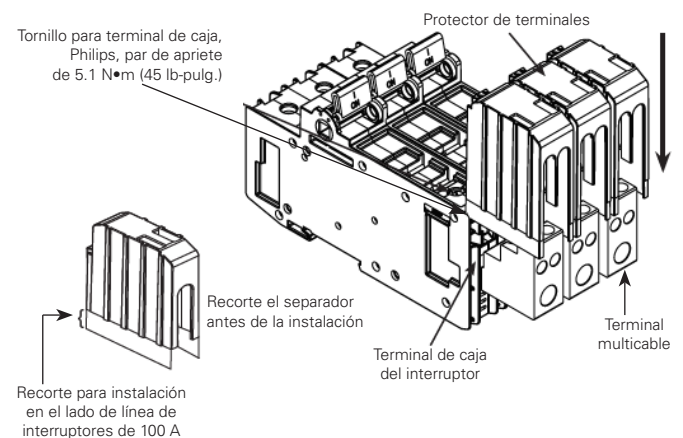


Retire el aislamiento del cable de acuerdo con las longitudes indicadas en la ilustración anterior y en la tabla siguiente.

Puerto de la terminal	Retire el aislamiento del cable (pulgadas)
1	11/16
2	1-3/16



La facilidad de cableado se debe a las terminales de caja clasificadas para cable sencillo/doble del interruptor y a los kits de terminales de tres o seis puertos que también son para cable sencillo/doble.



Kits de terminales multicable, interruptores de 200 y 400 A

Números de catálogo

- CCP2-MW2-3 (3 puertos, interruptores de 200 A únicamente)
- CCP2-MW2-6 (6 puertos, interruptores de 200 A únicamente)
- CCP2-MW6-6 (6 puertos, interruptores de 400 A únicamente)

Descripción

Los kits de terminales multicable permiten expandir la terminal del interruptor a una terminal de tres puertos (interruptores de 200 A) o de seis puertos (interruptores de 200 y 400 A) para aplicaciones de distribución de energía.

Cada kit de terminales multicable viene con tres terminales y un protector de terminal de 3 polos. El protector de terminales proporciona protección para dedos cuando se instala correctamente.

Las terminales únicamente se pueden montar en el lado de carga para satisfacer las necesidades de la aplicación.

Los puertos de cualquier terminal aceptan alguna combinación de cables listada, por ejemplo, un puerto puede tener doble cable calibre 14 AWG y los otros dos puertos, cable sencillo calibre 10 AWG.

Clasificaciones

- Tensión eléctrica: 600 V
- Corriente eléctrica
 - 225 A, máx. (CCP2-MW2-3 y CCP2-MW2-6)
 - 600 A máx. (CCP2-MW6-6)
- SCCR: 200 kA

Información de la agencia certificadora

- Reconocidos UL, Guía WHTY2, Archivo E302370
- Cumplen con la norma RoHS.

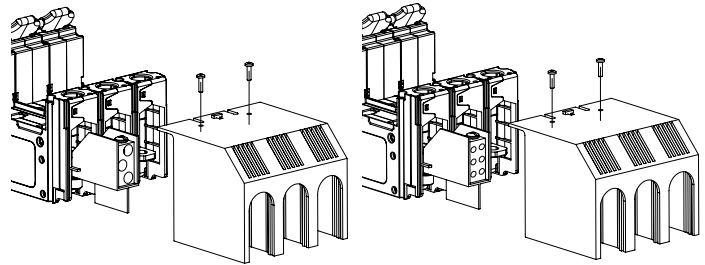
Temperatura de operación y almacenamiento

- -20 °C a 75 °C (-4 °F a 167 °F)

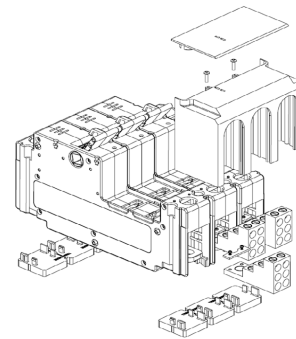
Información del cable para terminales multicable

- 75 °C, Cu/AL
- Calibre AWG y cantidad por puerto, consulte la siguiente tabla.

Instaladas en CCD2-3-xx



Terminales multicable, 3 y 6 puertos, montadas en interruptores de 200 A



Terminales multicable, 6 puertos, montadas en interruptores de 400 A

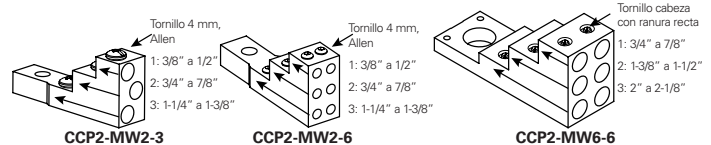
Las terminales multicable se montan en las terminales del interruptor para proporcionar tres o seis puertos adicionales, por polo, para cable. Las terminales se montan únicamente en el lado de carga. Cada kit de terminales multicable viene con tres terminales, un protector para terminales y los accesorios de montaje.

Número de catálogo	Descripción	Terminales por número de catálogo	Rango de calibre AWG del cable (mm ²)	Tipo/ temperatura del cable	Par de apriete del cable N•m (lb-pulg.)	Par de apriete del tornillo de montaje de la terminal N•m (lb-pulg.)
Interruptores de 200 A						
CCP2-MW2-3	Terminal, 3 puertos, multicable, con protector para terminal	3	2 a 14 (35 a 2.5)	Cu/Al, 75 °C	7.9 (70)	10.8 (95)
CCP2-MW2-6	Terminal, 6 puertos, multicable, con protector para terminal	3	6 a 14 (16 a 2.5)	Cu/Al, 75 °C	2.8 (25)	10.8 (95)
Interruptores de 400 A						
CCP2-MW6-6	Terminal, 3 puertos, multicable, con protector para terminal	3	1/0-14 (50-2.5)	Cu/Al, 75 °C	10 a 14: 3.9 (35)	22.0 (200)
					8: 4.5 (40)	
					4 a 6: 5.0 (45)	
					1/0 a 2: 5.6 (50)	

Módulo de empaque

Núm. de catálogo	Aplicación	Cantidad
CCP2-MW2-3	Para interruptores de 200 A, únicamente	3 terminales y 1 protector de terminales (3 polos)
CCP2-MW2-6	Para interruptores de 200 A, únicamente	
CCP2-MW6-6	Para interruptores de 400 A, únicamente	

Longitudes de aislamiento a retirar



Retire el aislamiento del cable de acuerdo con las longitudes indicadas en la ilustración anterior y en la tabla siguiente.

Kit de terminal	Longitud de aislamiento a retirar (pulgadas)		
	Terminal puerto 1	Terminal puerto 2	Terminal puerto 3
CCP2-MW2-3			
CCP2-MW2-6	3/8" a 1/2"	3/4" a 7/8"	1-1/4" a 1-3/8"
CCP2-MW6-6	3/4" a 7/8"	1-3/8" a 1-1/2"	2" a 2-1/8"

Manijas tipo selector y tipo empuñadura

- CCP2-H4X-_1 (tipo selector, interruptores de 30, 60 y 100 A)
- CCP2-H4X-_2 (tipo empuñadura, interruptores de 30, 60 y 100 A)
- CCP2-H4X-_3 (tipo empuñadura corta, interruptores de 200 y 400 A)
- CCP2-H4X-_4 (tipo empuñadura larga, interruptores de 200 y 400 A)

Descripción

Las manijas tipo selector y tipo empuñadura se utilizan con interruptores rotatorios. Las manijas tipo empuñadura para interruptores de 200 y 400 A vienen en versiones corta y larga. Todas las manijas están disponibles en colores negro-gris y rojo-amarillo, y modos de operación en sentido de las manecillas del reloj y en sentido contrario a las manecillas del reloj. Los interruptores frontales y lateral, derecho, usan manijas con operación en el sentido de las manecillas del reloj, mientras que el interruptor lateral, izquierdo, usa manija con operación en sentido contrario a las manecillas del reloj.

La instalación requiere 1 eje de 8 mm para interruptores de 30, 60 y 100 A, y 1 eje de 12 mm para interruptores de 200 y 400 A (se piden por separado).

Cada manija está clasificada como Tipo 1, 4X y 12, y acepta hasta tres (3) candados con vástago de 1/4" de diámetro para procedimientos de bloqueo-etiquetado en la posición OFF. También se pueden configurar en campo para bloqueo y son desactivables.

Únicamente las manijas con operación en el sentido de las manecillas del reloj en combinación con los interruptores de operación rotatoria, frontales, ofrecen un medio de enclavamiento de la puerta para garantizar que permanezca cerrada durante el procedimiento de bloqueo-etiquetado o el enclavamiento.

Las manijas rotatorias montadas en el lado izquierdo o derecho del gabinete NO ofrecen un medio de enclavamiento de la puerta.

Consulte la tabla de números de catálogo que aparece a continuación para conocer las combinaciones aplicables de interruptor giratorio, manija y eje.

Manijas y ejes para interruptores de 30, 60 y 100 A

Para núm. de catálogo	Descripción/operación	Pedir el número de catálogo de manija	Pedir alguno de los dos números de catálogo de eje de 8 mm
CCD2R-3-30	Rotatoria, frontal, derecha, operación en sentido de las manecillas del reloj	CCP2-H4X-B1 (tipo selector, negro-gris) CCP2-H4X-R1 (tipo selector, rojo-amarillo) CCP2-H4X-B2 (tipo empuñadura, negro-gris) CCP2-H4X-R2 (tipo empuñadura, rojo-amarillo)	CCP2-SH1-290 (11.5" / 290 mm) CCP2-SH1-490 (19.3" / 490 mm)
CCD2R-3-60			
CCD2R-3-100			
CCD2RL-3-30	Rotatoria, frontal, izquierda, operación en sentido de las manecillas del reloj	CCP2-H4X-B1L (tipo selector, negro-gris) CCP2-H4X-R1L (tipo selector, rojo-amarillo) CCP2-H4X-B2L (tipo empuñadura, negro-gris) CCP2-H4X-R2L (tipo empuñadura, rojo-amarillo)	CCP2-SH1-290 (11.5" / 290 mm) CCP2-SH1-490 (19.3" / 490 mm)
CCD2RL-3-60			
CCD2RL-3-100			
CCD2S-3-30	Rotatoria, lateral, derecha, operación en sentido de las manecillas del reloj	CCP2-H4X-B1L (tipo selector, negro-gris) CCP2-H4X-R1L (tipo selector, rojo-amarillo) CCP2-H4X-B2L (tipo empuñadura, negro-gris) CCP2-H4X-R2L (tipo empuñadura, rojo-amarillo)	CCP2-SH1-290 (11.5" / 290 mm) CCP2-SH1-490 (19.3" / 490 mm)
CCD2S-3-60			
CCD2S-3-100			
CCD2SL-3-30	Rotatoria, lateral, izquierda, operación en sentido contrario de las manecillas del reloj	CCP2-H4X-B1L (tipo selector, negro-gris) CCP2-H4X-R1L (tipo selector, rojo-amarillo) CCP2-H4X-B2L (tipo empuñadura, negro-gris) CCP2-H4X-R2L (tipo empuñadura, rojo-amarillo)	CCP2-SH1-290 (11.5" / 290 mm) CCP2-SH1-490 (19.3" / 490 mm)
CCD2SL-3-60			
CCD2SL-3-100			

Manijas y ejes para interruptores de 200 y 400 A

Para núm. de catálogo	Pedir mecanismo rotatorio, frontal, núm. de catálogo	Pedir mecanismo rotatorio, lateral, derecho/izquierdo, núm. de catálogo	Pedir manija frontal o lateral derecha, operación en el sentido de las manecillas del reloj, núm. de catálogo	Pedir manija lateral, izquierda, operación en sentido contrario a las manecillas del reloj (usar únicamente con CCP2-SM), núm. de catálogo	Pedir alguno de los dos números de catálogo de eje de 12 mm
CCD2-(poles)-200	CCP2-RM2*	CCP2-SM	CCP2-H4X-B3 (corta, negro-gris)	CCP2-H4X-B3L (corta, negro-gris)	CCP2-SH2-225 (8.9" / 225 mm)
			CCP2-H4X-R3 (corta, rojo-amarillo)	CCP2-H4X-R3L (corta, rojo-amarillo)	CCP2-SH2-425 (16.7" / 425 mm)
CCD2-(poles)-400	CCP2-RM4*		CCP2-H4X-B4 (larga, negro-gris)	CCP2-H4X-B4L (larga, negro-gris)	
			CCP2-H4X-R4 (larga, rojo-amarillo)	CCP2-H4X-R4L (larga, rojo-amarillo)	

* Únicamente para interruptores de 3 polos



Información de la agencia certificadora

- Listadas UL, Guía DIHS/DIHS7, Archivo E140305
- Tipos 1, 4X y 12
- Cumplen la norma RoHS.
- CE

Temperatura de almacenamiento y operación

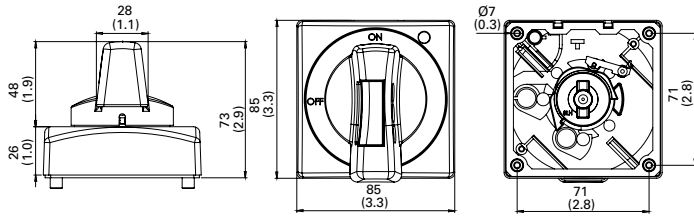
- -20 °C a 75 °C (-4 °F a 167 °F)

Módulo de empaque

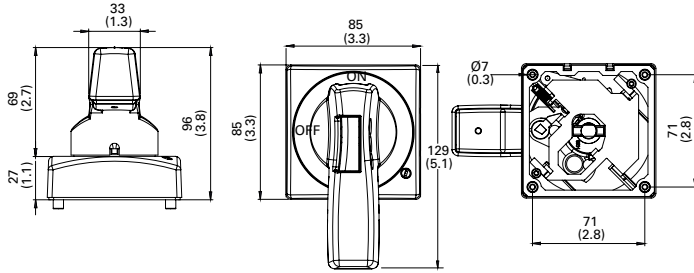
Número de catálogo	Descripción	Cantidad
CCP2-H4X-_1	Manijas tipo selector, 30/60/100 A	1
CCP2-H4X-_2	Manijas tipo empuñadura, 30/60/100 A	1
CCP2-H4X-_3	Manijas tipo empuñadura, corta, 200 A	1
CCP2-H4X-_4	Manijas tipo empuñadura, larga, 200 A	1

Dimensiones de manijas – mm (pulg,)

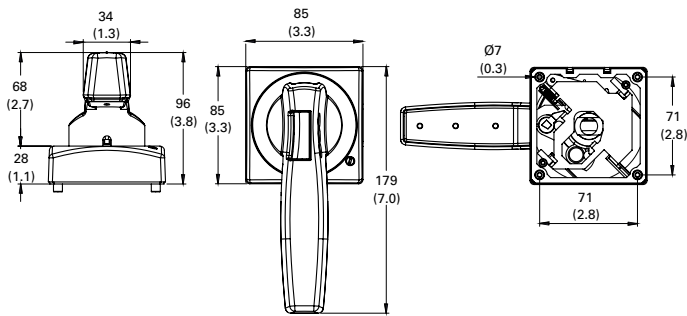
Tipo selector, eje de 8 mm



Tipo empuñadura, corta, ejes de 8 mm y 12 mm



Tipo empuñadura, larga, eje de 12 mm



Manijas que cumplen con la NFPA 79

Números de catálogo

- CCP2-NFPA-1 (eje de 8 mm para interruptores de 30 a 100 A)
- CCP2-NFPA-2 (eje de 12 mm para interruptores de 200 A)



Descripción

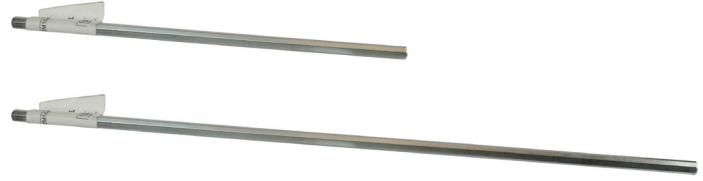
Las manijas NFPA 79 se montan en el eje de interruptores rotatorios, frontales, y ofrecen un medio de bloqueo independiente de la posición de la puerta.

Módulo de empaque

Núm. de catálogo	Para ejes de	Cantidad
CCP2-NFPA-1	8 mm	1
CCP2-NFPA-2	12 mm	1

Ejes de manija

Ejes de 8 mm



Ejes de 12 mm



Números de catálogo

- CCP2-SH1-290 (8 mm, 290 mm de largo)
- CCP2-SH1-490 (8 mm, 490 mm de largo)
- CCP2-SH2-225 (12 mm, 225 mm de largo)
- CCP2-SH2-425 (12 mm, 425 mm de largo)

Descripción

Ejes cuadrados disponibles:

- 8 mm por lado por 290 mm o 490 mm de longitud, para interruptores de 30, 60 y 100 A.
- 12 mm por lado por 225 mm o 425 mm de longitud, para interruptores de 200 y 400 A.

Todos los ejes están indexados para asegurar la orientación correcta de manija-interruptor para un funcionamiento correcto. Cuando se instalan, los ejes deben cortarse a la medida.

Módulo de empaque

Núm. de catálogo	Tamaño	Longitud	Cantidad
CCP2-SH1-290	8 mm	290 mm	1
CCP2-SH1-490		490 mm	1
CCP2-SH2-225	12 mm	225 mm	1
CCP2-SH2-425		425 mm	1

Desconectador Compacto de Circuito (CCD)
Interruptores desconectadores, sin fusibles, UL 98,
hasta 400 A (núm. de catálogo CCD2)

Operadores para manija, de varilla y de cable, con brida

Número de catálogo	Descripción	Clasificación
Interruptores de 30, 60 y 100 A		
CCP2-FLR1	Operador de varilla con manija pintada	Tipo 1, 3R, 12
CCP2-FLR1X	Operador de varilla con manija cromada	Tipo 4X
CCP2-FLC1-36	Cable de 36" con manija pintada	Tipo 1, 3R, 12
CCP2-FLC1-36X	Cable de 36" con manija cromada	Tipo 4X
CCP2-FLC1-60	Cable de 60" con manija pintada	Tipo 1, 3R, 12
CCP2-FLC1-60X	Cable de 60" con manija cromada	Tipo 4X
CCP2-FLC1-120	Cable de 120" con manija pintada	Tipo 1, 3R, 12
CCP2-FLC1-120X	Cable de 120" con manija cromada	Tipo 4X

Número de catálogo	Descripción	Clasificación
Interruptores de 200 y 400 A		
CCP2-FLR2	Operador de varilla con manija pintada	Tipo 1, 3R, 12
CCP2-FLR2X	Operador de varilla con manija cromada	Tipo 4X
CCP2-FLC2-36	Cable de 36" con manija pintada	Tipo 1, 3R, 12
CCP2-FLC2-36X	Cable de 36" con manija cromada	Tipo 4X
CCP2-FLC2-60	Cable de 60" con manija pintada	Tipo 1, 3R, 12
CCP2-FLC2-60X	Cable de 60" con manija cromada	Tipo 4X
CCP2-FLC2-120	Cable de 120" con manija pintada	Tipo 1, 3R, 12
CCP2-FLC2-120X	Cable de 120" con manija cromada	Tipo 4X

Descripción

Operadores de cable y varilla, con brida, para usar en interruptores CCD de 3 polos (no se pueden usar con interruptores de 30, 60 o 100 amperios, 2 o 3 polos, que ya cuentan con un mecanismo de operación rotatorio, frontal o lateral).

Las manijas están disponibles en versiones pintadas con clasificaciones Tipo 1, 3R y 12, o versiones cromadas con clasificación Tipo 4X.

Los operadores de cable están disponibles con cable de 36, 60 y 120 pulgadas de longitud.

Información de la agencia certificadora

- Tipo 1, 3R, 4X y 12
- Cumplen con la norma RoHS.

Temperatura de almacenamiento y operación

- -20 °C a 75 °C (-4 °F a 167 °F)

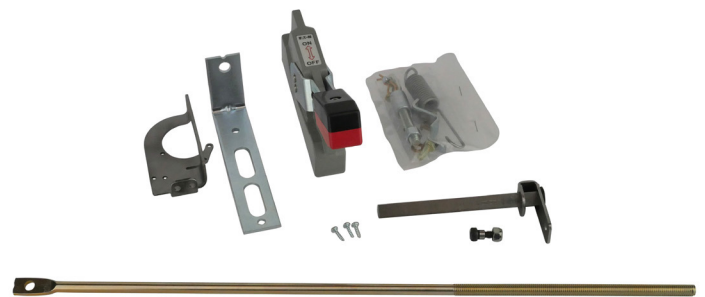
Módulo de empaque

- Cada manija se empaqueta individualmente como un kit.

Número de catálogo	Amperaje del interruptor, descripción	Cantidad
CCP2-FLR1_	30/60/100 A, operador de varilla	1
CCP2-FLC1-36_	30/60/100 A, operador de cable, 36"	1
CCP2-FLC1-60_	30/60/100 A, operador de cable, 60"	1
CCP2-FLC1-120_	30/60/100 A, operador de cable, 120"	1
Número de catálogo	Amperaje del interruptor, descripción	Cantidad
CCP2-FLR2_	200 y 400 A, operador de varilla	1
CCP2-FLC2-36_	200 y 400 A, operador de cable, 36"	1
CCP2-FLC2-60_	200 y 400 A, operador de cable, 60"	1
CCP2-FLC2-120_	200 y 400 A, operador de cable, 120"	1



Kit de operador de varilla con brida, interruptores de 100 A



Kit de operador de varilla con brida, interruptores de 200 A y 400 A



Kit de operador de cable con brida, interruptores de 100 A



Kit de operador de cable con brida, interruptores de 200 A y 400 A

Mecanismos rotatorios, frontales, interruptores de 200 y 400 A



Números de catálogo

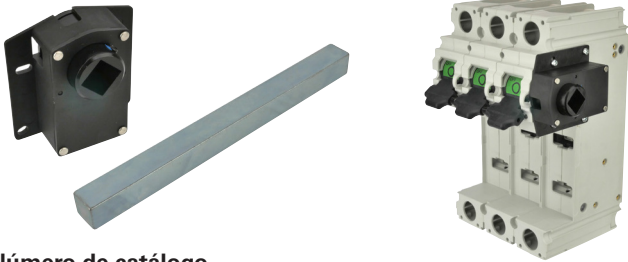
- CCP2-RM2 (interruptores de 200 A, 3 polos)
- CCP2-RM4 (interruptores de 400 A, 3 polos)

Descripción

Mecanismos rotatorios, frontales, para operación a través de la puerta e instalación al frente de interruptores de 3 polos únicamente. Ofrecen capacidad de bloqueo-etiquetado en el interruptor para mayor seguridad. La instalación completa requiere manija tipo empuñadura (corta o larga) y eje de 12 mm.

Se empacan individualmente.

Mecanismos rotatorios, laterales, interruptores de 200 y 400 A



Número de catálogo

- CCP2-SM (interruptores de 200 A y 400 A, 1, 2 o 3 polos)

Descripción

Mecanismo rotatorio para operación lateral; se instala en el lado izquierdo o derecho (se recomienda instalar en el lado derecho) de cualquier interruptor de 200 o 400 A, 1, 2 o 3 polos. El mecanismo rotatorio lateral no ofrece enclavamiento de puerta ni capacidad de bloqueo-etiquetado local. La instalación completa requiere manija tipo empuñadura (corta o larga) y eje de 12 mm.

Se empacan individualmente.

Protectores de terminales

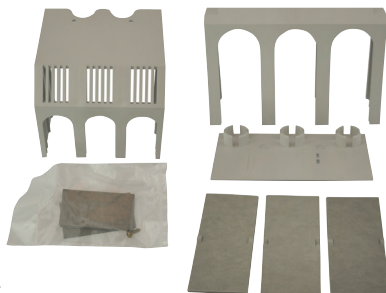
Números de catálogo

- CCP2-TS2-3 (interruptores de 200 A, 3 polos)
- CCP2-TS6-3 (interruptores de 400 A, 3 polos)

Descripción

Kit de protectores de 3 polos con pantallas para aislar las terminales en interruptores de 200 A y 400 A, 3 polos.

Se empacan individualmente.



**Desconectador Compacto de Circuito (CCD)
Interruptores desconectadores, sin fusibles, UL 98,
hasta 400 A (núm. de catálogo CCD2)**

Barreras de fase

Números de catálogo

- CCP2-PB2 (interruptores de 200 A, 3 polos)
- CCP2-PB6 (interruptores de 400 A, 3 polos)



Descripción

Kit de barrera de fase con 2 barreras de fase para aislamiento entre las terminales en interruptores de 200 A y 400 A, 3 polos.

Se empacan individualmente.

Extensión de manija

Número de catálogo

- CCP2-HEX (interruptores de 200 A y 400 A, 1, 2 y 3 polos)



Descripción

Extensión de manija que permite un apalancamiento adicional para accionar interruptores que no cuentan con mecanismos rotatorios u operadores con brida instalados. No se monta en el interruptor, se suministra con correa de sujeción.

Empacada individualmente.

Separador – interruptores de 400 A

Número de catálogo

CCP2-SP4 (ajustable para 1 o 2 polos)

Descripción

Kit separador para facilitar la instalación. Se incluye en todos los pedidos de CCP y CCD, 400 A. Se pide por separado para fines de reemplazo.



Desconectador Compacto de Circuito (CCD) Interruptores desconectadores, sin fusibles, UL 98, hasta 400 A (núm. de catálogo CCD2)

Información técnica 10004
Septiembre de 2021

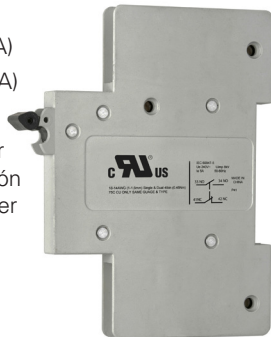
Contactos auxiliares para interruptores de 30, 60 y 100 A

Números de catálogo

- CCP2-AUX (interruptores de 30 y 60 A)
- CCP2-AUX-100 (interruptores de 100 A)

Descripción

Salida de contactos NO+NC para indicar el estado del mecanismo de conmutación en el CCD. Se puede montar en cualquier interruptor CCD, CUBEFuse, de 1, 2 o 3 polos y en interruptores rotatorios lateral-izquierdo y frontal-izquierdo



Clasificaciones

- 240 V_{CA}, máx.
- 5 A, máx.
- Contactos NC/NO están cerrados/abiertos cuando el interruptor CCD está en la posición "ON" (cerrado).

Núm. de catálogo	Interruptor	Descripción	Cantidad máx. por CCD2*	Clasificaciones
CCP2-AUX	30/60 A, únicamente	Contactos auxiliares NO/NC que indican el estado del interruptor	1 por CCD2 (1, 2, o 3 polos)	5 A, 240 V _{CA}
CCP2-AUX-100	100 A, únicamente	Contactos auxiliares NO/NC que indican el estado del interruptor	1 por CCD2 (1, 2, o 3 polos)	5 A, 240 V _{CA}

* El CCP2-AUX NO PUEDE montarse en las versiones de operación rotatoria lateral, derecha, y frontal, derecha, ni instalarse con el operador de manija, de varilla o cable, con brida. Desenergice todos los circuitos y siga todos los procedimientos de seguridad establecidos antes de instalar o retirar el dispositivo de contactos auxiliares.

Información de la agencia certificadora

- Reconocidos UL, UL 98, Guía WHTY2, Archivo E155130
- cURus según la Norma Canadiense 22.2, Núm. 4-04
- Con protección para dedos, instalado
- Cumplen con la norma RoHS
- CE

Cableado

- Cable trenzado, sencillo y doble, calibre 16 a 20 AWG (1.5 a 0.5 mm²)
- Cable sólido, sencillo y doble, calibre 20 AWG (1.5 mm²)
- Par de apriete de 0.56 N•M (5 lb-pulg.)
- Usar únicamente cable de Cu, 75 °C.

Módulo de empaque

- CCP2-AUX y CCP2-AUX-100 se empacan individualmente.

Técnica de instalación

- Se monta en el lado derecho del CCP ÚNICAMENTE y se enclava mecánicamente con la manija del interruptor CCP con los accesorios suministrados. El CCP2-AUX y el CCP2-AUX-100 NO PUEDEN montarse en las versiones de operación rotatoria lateral, derecha, y frontal, derecha, ni instalarse con el operador de manija, de varilla o cable, con brida.

Temperatura de almacenamiento y operación

- -20 °C a 75 °C (-4 °F a 167 °F)

Cantidad por caja y peso del envío

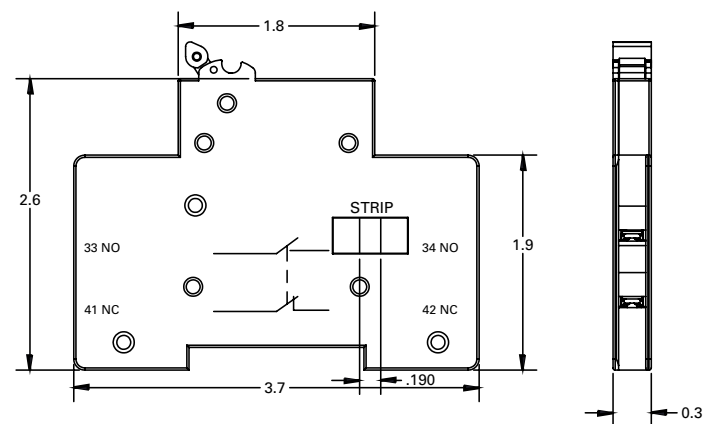
Número de catálogo	Aplicación	Cantidad	Peso lb (kg)
CCP2-AUX	Para interruptores de 30 A y 60 A, únicamente	1	0.14 (0.063)
CCP2-AUX-100	Para interruptores de 100 A únicamente		

Instalado en un CCD2-3-xx

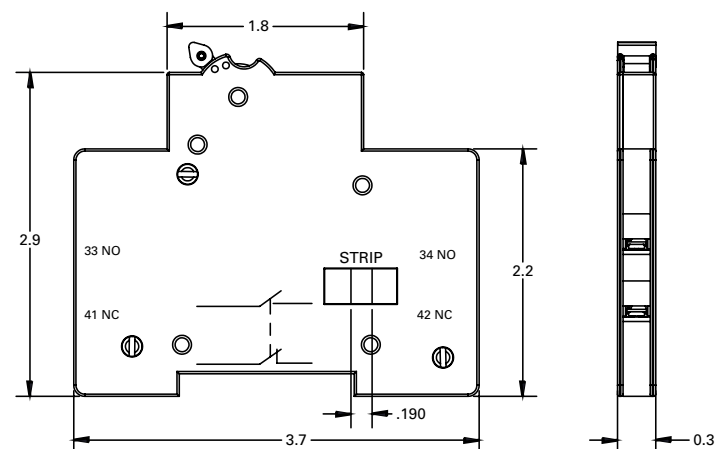
Nota: El CCP2-AUX y CCP2-AUX-100 **NO PUEDEN** instalarse en las versiones de operación rotatoria lateral, derecha, y frontal, derecha; tampoco si se instala un operador de manija con varilla o cable, con brida.



Dimensiones – pulg.



CCP2-AUX



CCP2-AUX-100

Contactos auxiliares para interruptores de 200 y 400 A

Número de catálogo

- CCP2-AUX-S (interruptores de 200 y 400 A)

Descripción

Salida de contactos NO+NC para indicar el estado del mecanismo de conmutación en el CCP. Se puede montar un módulo de contactos auxiliares en el lado izquierdo o en el lado derecho de cualquier interruptor de 1, 2 o 3 polos (no se puede montar en el mismo lado que el mecanismo rotatorio lateral CCP2-SM, o en el lado derecho si se instala un operador de manija con varilla o cable, con brida).



Clasificaciones

- 240 V_{CA}, máx.
- 5 A, máx.
- Contactos NC/NO están cerrados/abiertos cuando el interruptor CCD está en la posición "ON" (cerrado).

Núm. de catálogo	Interruptor	Descripción	Cantidad máx. por CCD2*	Clasificaciones
CCP2-AUX-S	200 y 400 A	Contactos auxiliares NO+NC para estado del interruptor	1 por CCD2 (3 polos)	5 A, 240 V _{CA}

* El CCP2-AUX-S NO PUEDE montarse en el lado donde está instalado el mecanismo rotatorio lateral (CCP2-SM).

Desenergice todos los circuitos y siga todos los procedimientos de seguridad establecidos antes de instalar o retirar el dispositivo de contactos auxiliares.

Información de la agencia certificadora

- Reconocidos UL, UL 98, Guía WHTY2, Archivo E155130
- cURus según la Norma Canadiense 22.2, Núm. 4-04
- Con protección para dedos, instalado
- Cumplen con la norma RoHS.

Cableado

- Cable trenzado, sencillo y doble, calibre 16 a 20 AWG (1.5 a 0.5 mm²)
- Alambre sólido, sencillo y doble, calibre 20 AWG (1.5 mm²)
- Par de apriete de 0.56 N•M (5 lb-pulg.)
- Usar únicamente cable de Cu, 75 °C.

Técnica de instalación

- Se monta en el lado derecho o en el lado izquierdo de interruptores de 200 y 400 A y se enclava mecánicamente con la manija del interruptor con los accesorios suministrados. El CCP2-AUX-S NO PUEDE montarse en el lado donde está instalado el mecanismo rotatorio lateral o los mecanismos de operación cable/varilla, con brida.

Temperatura de almacenamiento y operación

- -20 °C a 75 °C (-4 °F a 167 °F)

Módulo de empaque

- Se empacan individualmente.







Instalado en un CCD2-3-xx

Nota: El CCP2-AUX-S **NO PUEDE** montarse en el mismo lado donde está instalado el mecanismo rotatorio lateral CCP2-SM, ni en el lado derecho si está instalado un operador de manija, con varilla o cable, con brida.



Interruptores CCD, 30 y 60 A

Para un montaje completo, seleccione entre los siguientes componentes, necesarios y opcionales, y accesorios.

Necesario	Núm. de catálogo		
	Interruptores	Amperios	Polos
	Interruptor (solo o con manija con cable o varilla, con brida)		
	CCD2-3-30	30	3
	CCD2-3-60	60	
Y			
Opcional	Kit de terminales	Descripción	
	 CCP2-MW1-3	Multicable, 75 °C, Cu/Al, calibre 6 a 14 AWG; 3 puertos, incluye pantalla para terminales. Paquete de 3 kits.	
Y			
Accesorios	Protectores de terminales	Descripción	
	 CCP2-TS1-3	Paquete de 3 protectores	
	Contactos auxiliares	Descripción – se monta en el lado derecho, no puede usarse con manija con varilla, con brida	
	 CCP2-AUX	NO/NC, 5 A, 240 V	
	Operador de cable, con brida	Descripción – CCP2-FLC1-xxxx	
	 CCP2-FLC1-36 CCP2-FLC1-36X CCP2-FLC1-60 CCP2-FLC1-60X CCP2-FLC1-120 CCP2-FLC1-120X	Sistema de cable con brida para CCP de hasta 100 A, disponible en longitudes de cable de 36", 60" y 120". Disponible con la opción estándar, pintada, para cumplir con las clasificaciones NEMA Tipo 1, 3R o 12 o con la opción 4X que ofrece una manija cromada.	
	Operador de varilla, con brida	Descripción – CCP2-FLR1-xxxx	
 CCP2-FLR1-21 CCP2-FLR1-21	Sistema de varilla con brida para CCP, hasta 100 A, con varilla roscada de 21"; recortable. Disponible con la opción estándar, pintada, para cumplir con las clasificaciones NEMA Tipo 1, 3R o 12, o con la opción 4X que ofrece una manija cromada.		

Interruptores CCD, 30 A y 60 A, operación en sentido contrario a las manecillas del reloj



Para un montaje completo, seleccione entre los siguientes componentes, necesarios y opcionales, y accesorios.

	Núm. de catálogo			
	Interruptores	Amperios	Polos	
	Rotatorio, lateral, izquierdo			
Necesario		CCD2SL3-30	30	3
		CCD2SL3-60	60	
	Y			
		Manijas rotatorias	Descripción	Clasificación NEMA
		CCP2-H4X-B1L	Manija tipo selector – negro-gris	Tipos 4X y 12
		CCP2-H4X-R1L	Manija tipo selector – rojo-amarillo	
		CCP2-H4X-B2L	Manija tipo empuñadura – negro-gris	
		CCP2-H4X-R2L	Manija tipo empuñadura – rojo-amarillo	
	Y			
		Ejes (8 mm)	Longitud	
CCP2-SH1-290		290 mm		
CCP2-SH1-490		490 mm		
	Manija que cumple con la NFPA 79	Color		
	CCP2-NFPA-1	Rojo		
Y				
Opcional		Kits de terminales	Descripción	
		CCP2-MW1-3	Multicable, 75 °C, Cu/Al, calibre 6 a 14 AWG; 3 puertos, incluye protector de terminales. Paquete con 3 kits.	
Y				
Accesorios		Protectores de terminales	Descripción	
		CCP2-TS1-3	Paquete con 3 protectores	
		Contactos auxiliares	Descripción – Se monta en el lado derecho.	
	CCP2-AUX	NO + NC, 5 A, 240 V		

Interruptores rotatorios CCD, 30 A y 60 A, operación en sentido de las manecillas del reloj







Para un montaje completo, seleccione entre los siguientes componentes, necesarios y opcionales, y accesorios.

	Núm. de catálogo		
	Interruptores	Amperios	Polos
	Rotatorio, frontal, derecho		
	CCD2R-3-30	30	3
	CCD2R-3-60	60	3
Rotatorio, frontal, izquierdo			
	CCD2RL-3-30	30	3
	CCD2RL-3-60	60	
Rotatorio, lateral, derecho			
	CCD2S-3-30	30	3
	CCD2S-3-60	60	3
	Y		
	Manijas rotatorias	Descripción	Clasificación NEMA
	CCP2-H4X-B1	Manija tipo selector – negro-gris	Tipos 1, 4X y 12
	CCP2-H4X-R1	Manija tipo selector – rojo-amarillo	
	CCP2-H4X-B2	Manija tipo empuñadura – negro-gris	
	CCP2-H4X-R2	Manija tipo empuñadura – rojo-amarillo	
Y			
	Ejes (8 mm)	Longitud	
	CCP2-SH1-290	290 mm	
	CCP2-SH1-490	490 mm	
	Manija que cumple con la NFPA 79	Color	
	CCP2-NFPA-1	Rojo	
Y			
	Kits de terminales	Descripción	
	CCP2-MW1-3	Multicable, 75 °C, Cu/Al, calibre 6 a 14 AWG; 3 puertos, incluye protector de terminales. Paquete de 3 kits.	

Y			
Accesorios		Protectores de terminales	Descripción
		CCP2-TS1-3	Paquete con 3 protectores
		Contactos auxiliares	Descripción – usar únicamente con interruptores CCD2RL-3-30 y CCP2RL-3-60
		CCP2-AUX	NO / NC, 5 A, 240 V








Interruptor CCD, 100 A

Para un montaje completo, seleccione entre los siguientes componentes, necesarios y opcionales, y accesorios.

	Núm. de catálogo	Interruptores		Amperios	Polos	
		Interruptor (solo o con manija con cable o varilla, con brida)				
		Necesario		CCD2-3-100	100	3
Y						
Opcional		Kits de terminales		Descripción		
		CCP2-MW1-6	6 puertos, multicable, 75 °C, Cu/Al, calibre 6 a 14 AWG; incluye protectores de terminales. Paquete con 3 kits.			
		CCP2-MW1-3C	3 puertos, multicable, 75 °C, Cu/Al, calibre 1 a 14 AWG; incluye protectores de terminales. Paquete con 3 kits. Útil para configuración de cable de control en el lado de línea del interruptor			
Y						
Accesorios		Protectores de terminales		Descripción		
		CCP2-TS1-6	Paquete de 3 protectores			
		Contactos auxiliares		Descripción – se monta en el lado derecho, no puede usarse con manija con varilla, con brida		
		CCP2-AUX-100	NO / NC, 5 A, 240 V			
		Operador de cable, con brida		Descripción – CCP2-FLC1-xxxx		
		CCP2-FLC1-36	Sistema de cable con brida para CCP hasta 100 A, en longitudes de cable de 36" 60" y 120". Disponible con la opción estándar, pintada, para cumplir con las clasificaciones NEMA Tipo 1, 3R o 12, o con la opción 4X que ofrece una manija cromada.			
		CCP2-FLC1-36X				
CCP2-FLC1-60						
CCP2-FLC1-60X						
CCP2-FLC1-120						
	Operador de varilla, con brida		Descripción – CCP2-FLR1-xxxx			
	CCP2-FLR1-21	Sistema de varilla con brida para CCP de hasta 100 A, con varilla roscada de 21", recortable. Disponible con la opción estándar, pintada, para cumplir con las clasificaciones NEMA Tipo 1, 3R o 12, o con la opción 4X que ofrece una manija cromada.				
CCP2-FLR1-21						




Interruptor CCD, 100 A, operación en sentido contrario a las manecillas del reloj



Para un montaje completo, seleccione entre los siguientes componentes, necesarios y opcionales, y accesorios.

	Núm. de catálogo			
	Interruptores	Amperios	Polos	
	Rotatorio, lateral, izquierdo			
Necesario		CCD2SL -3-100	100	3
	Y			
		Manijas giratorias	Descripción	Clasificación NEMA
		CCP2-H4X-B1L	Manija tipo selector – negro-gris	Tipos 1, 4X y 12
		CCP2-H4X-R1L	Manija tipo selector – rojo-amarillo	
		CCP2-H4X-B2L	Manija tipo empuñadura – negro-gris	
		CCP2-H4X-R2L	Manija tipo empuñadura – rojo-amarillo	
	Y			
		Ejes (8 mm)	Longitud	
		CCP2-SH1-290	290 mm	
	CCP2-SH1-490	490 mm		
	Manija que cumple con la NFPA 79	Color		
	CCP2-NFPA-1	Rojo		
Y				
Opcional		Kits de terminales	Descripción	
		CCP2-MW1-6	Multicable, 75 °C, Cu/Al, calibre 6 a 14 AWG; 6 puertos, incluye protector de terminales. Paquete con 3 kits.	
	CCP2-MW1-3C	Multicable, 75 °C, Cu/Al, calibre 1 a 14 AWG; 3 puertos, incluye protector de terminales. Paquete con 3 kits. Útil para la configuración del cable de control en el lado de línea del interruptor.		
Y				
Accesorios		Protectores de terminales	Descripción	
		CCP2-TS1-6	Paquete con 3 protectores	
		Contactos auxiliares	Descripción – Se monta en el lado derecho.	
	CCP2-AUX-100	NO + NC, 5 A, 240 V		

Interruptores rotatorios CCD, 100 A, operación en sentido de las manecillas del reloj

Para un montaje completo, seleccione entre los siguientes componentes, necesarios y opcionales, y accesorios.

	Núm. de catálogo			
	Interruptores	Amperios	Polos	
	Rotatorio, frontal, derecho			
	CCD2SL-3-100	100	3	
Rotatorio, frontal, izquierdo				
	CCD2RL-3-100	100	3	
Rotatorio, lateral, derecho				
	CCD2S-3-100	100	3	
Necesario	Y			
		Manijas rotatorias	Descripción	Clasificación NEMA
		CCP2-H4X-B1	Manija tipo selector – negro-grís	Tipos 1, 4X y 12
		CCP2-H4X-R1	Manija tipo selector – rojo-amarillo	
		CCP2-H4X-R1	Manija tipo empuñadura – negro-grís	
		CCP2-H4X-R2	Manija tipo empuñadura – rojo-amarillo	
	Y			
		Ejes (8 mm)	Longitud	
		CCP2-SH1-290	290 mm	
		CCP2-SH1-490	490 mm	
	Manija que cumple con la NFPA 79	Color		
	CCP2-NFPA-1	Rojo		
Y				
Opcional		Kits de terminales	Descripción	
		CCP2-MW1-6	Multicable, 75 °C, Cu/Al, calibre 6 a 14 AWG; 6 puertos, incluye protector para terminales. Paquete de 3 kits.	
		CCP2-MW1-3C	Multicable, 75 °C, Cu/Al, calibre 1 a 14 AWG; 3 puertos, incluye protector para terminales. Paquete de 3 kits. Útil para la configuración del cable de control en el lado de línea del interruptor	

Y			
Accesorios		Protectores de terminales	Descripción
	CCP2-TS1-6		Paquete con 3 protectores
Accesorios		Contactos auxiliares	Descripción – usar únicamente con interruptor CCD2RL -3-100
	CCP2-AUX-100		NO / NC, 5 A, 240 V

Cómo pedir una configuración completa del interruptor.

Interruptores CCD, 200 A

Para un montaje completo, seleccione entre los siguientes componentes, necesarios y opcionales, y accesorios.

		Núm. de catálogo				
		Interruptores	Amperios	Polos		
Necesario		CCD2-3-200	200	3		
		Y				
		Kits de terminales	Descripción			
		CCP2-L2-1	Terminal de acero inoxidable, cable 75 °C, Cu únicamente, 350 kcmil a 4 AWG, 1 por paquete			
		CCP2-L2-1A	Terminal de aluminio, cable 75 °C, Cu/Al, 350 kcmil a 4 AWG, 1 por paquete.			
		CCP2-MW2-3	Terminal multicable, 75 °C, Cu/Al, 2 a 14 AWG, 3 puertos, 3 por paquete, incluye protector de terminales.			
	CCP2-MW2-6	Terminal multicable, 75 °C, Cu/Al, 6 a 14 AWG, 6 puertos, 3 por paquete, incluye protector de terminales.				
Y						
Opcional		Mecanismos rotatorios	Descripción			
		CCP2-SM	Mecanismo rotatorio, lateral – se monta en el lado izquierdo o el lado derecho de interruptores de 1, 2 y 3 polos.			
		CCP2-RM2	Mecanismo rotatorio, frontal – se monta únicamente en interruptores de 3 polos, requiere manija rotatoria en sentido de las manecillas del reloj.			
	Y					
		Manijas rotatorias	Descripción	Sentido de rotación – debe coincidir con el sentido de rotación del interruptor.	Clasificación	
		CCP2-H4X-B3	Manija tipo empuñadura, corta – negro-gris	Rotación en el sentido de las manecillas del reloj.	Tipos 1, 4X, 12	
		CCP2-H4X-R3	Manija tipo empuñadura, corta – rojo-amarillo			
		CCP2-H4X-B4	Manija tipo empuñadura, larga – negro-gris			
		CCP2-H4X-R4	Manija tipo empuñadura, larga – rojo-amarillo	Rotación en sentido contrario a las manecillas del reloj.		
		CCP2-H4X-B3L	Manija tipo empuñadura, corta – negro-gris			
		CCP2-H4X-R3L	Manija tipo empuñadura, corta – rojo-amarillo			
		CCP2-H4X-B4L	Manija tipo empuñadura, larga – negro-gris			
		CCP2-H4X-R4L	Manija tipo empuñadura, larga – rojo-amarillo	Usar únicamente si se instala mecanismo rotatorio, lateral, CCP2-SM, en el lado izquierdo del interruptor.		
	Y					
		Ejes (12 mm)	Longitud			
	CCP2-SH2-225	225 mm				
	CCP2-SH2-425	425 mm				
	Manija que cumple con la NFPA 79	Color				
	CCP2-NFPA-2	Rojo				

Opcional		O		
		Operador de manija con varilla, con brida	Descripción – Interruptores de 3 polos únicamente, no pueden usarse con mecanismo rotatorio, lateral o frontal.	
		Clasificación		
		CCP2-FLR2-21	Manija pintada, rojo-negro	Tipos 1, 3R y 12
		CCP2-FLR2-21X	Manija cromada	Tipo 4X
		O		
		Operador de manija con cable, con brida	Descripción – Interruptores de 3 polos únicamente, no pueden usarse con mecanismo rotatorio, lateral o frontal.	
		Clasificación		
		CCP2-FLC2-36	Cable de 36", manija pintada rojo/negro	Tipos 1, 3R y 12
		CCP2-FLC2-36X	Cable de 36", manija cromada	Tipo 4X
		CCP2-FLC2-60	Cable de 60", manija pintada rojo/negro	Tipos 1, 3R y 12
		CCP2-FLC2-60X	Cable de 60", manija cromada	Tipo 4X
	CCP2-FLC2-120	Cable de 120", manija pintada rojo/negro	Tipos 1, 3R y 12	
	CCP2-FLC2-120X	Cable de 120", manija cromada	Tipo 4X	
Y				
	Protectores para terminales	Descripción		
		CCP2-TS2-3	Protector de terminales, 3 polos, con barreras de fase, 1 por paquete	
	Barreras de fase	Descripción		
	CCP2-PB2	Barreras de fase, 2 por paquete		
Y				
Accesorios		Terminales para cable de control	Descripción	
			CCP2-CWK2	Terminal para cable de control, conexión rápida de 1/4" - se monta en la terminal instalada (no se puede usar con la terminal CCP2-L2-1 o CCP2-L2-1A), 12 por paquete.
		Contactos auxiliares	Descripción	
		CCP2-AUX-S	NO/NC, 5 A, 240 V – Puede montarse en el lado derecho o en el lado izquierdo.	
	Extensión de manija	Descripción		
		CCP2-HEX	Extensión de manija para facilitar la operación de interruptores de 1, 2 y 3 polos. No puede usarse cuando están instalados mecanismos rotatorios, lateral o frontal, u operadores de manija con varilla o con cable, con brida.	

Cómo pedir una configuración completa del interruptor.

Interruptores CCD, 400 A

Para un montaje completo, seleccione entre los siguientes componentes, necesarios y opcionales, y accesorios.

		Núm. de catálogo				
		Interruptores	Amperios	Polos		
		CCD2-3-400	400	3		
		Y				
		Kits de terminales	Descripción			
		CCP2-L4-1	Terminal de acero inoxidable, cable 75 °C, Cu únicamente, 500 kcmil a 3 AWG, 1 por paquete			
		CCP2-L4-1A	Terminal de aluminio, cable 75 °C, Cu únicamente, 500 kcmil a 3 AWG, 1 por paquete.			
		CCP2-L4B-3	Terminal de acero inoxidable, 75 °C, Cu únicamente, 750 a 500 kcmil, 3 por paquete, incluye protector de terminales.			
		CCP2-L4B-3A	Terminal de aluminio, 75 °C, Cu/Al, 750 a 500 kcmil, 3 por paquete, incluye protector de terminales.			
		CCP2-MW6-6	Terminal para cable múltiple, 75 °C, Cu/Al, 1/0 a 14 AWG, 6 puertos, 3 por paquete, incluye protector de terminales.			
		CCP2-L6-3	Terminal de acero inoxidable, 75 °C, Cu únicamente, 500 kcmil a 2 AWG, 2 puertos, 3 por paquete, incluye protector de terminales.			
		CCP2-L6-3A	Kit de terminales de aluminio, 75 °C, Cu/Al, 500 kcmil a 2 AWG, 2 puertos, 3 por paquete, incluye protector de terminales.			
		CCP2-L6-3CW	Terminal de acero inoxidable, 75 °C, Cu únicamente, 500 kcmil a 2 AWG, 2 puertos, 3 por paquete, incluye protector de terminales con lengüeta de control.			
CCP2-L6-3ACW	Kit de terminales de aluminio, 75 °C, Cu/Al, 500 kcmil a 2 AWG, 2 puertos, 3 por paquete, incluye protector de terminales con lengüeta de control.					
Y						
		Mecanismos rotatorios	Descripción			
		CCP2-SM	Mecanismo rotatorio, lateral – se monta en el lado izquierdo o el lado derecho de interruptores de 1, 2 y 3 polos.			
		CCP2-RM4	Mecanismo rotatorio, frontal – se monta únicamente en interruptores de 3 polos, requiere manija rotatoria en sentido de las manecillas del reloj.			
		Y				
Opcional			Manijas rotatorias	Descripción	Sentido de rotación – debe coincidir con el sentido de rotación del interruptor.	Clasificación
			CCP2-H4X-B3	Manija tipo empuñadura, corta – negro-gris	Rotación en el sentido de las manecillas del reloj.	Tipos 1, 4X, 12
			CCP2-H4X-R3	Manija tipo empuñadura, corta – rojo-amarillo		
			CCP2-H4X-B4	Manija tipo empuñadura, larga – negro-gris	Para usar con mecanismo rotatorio, frontal, o mecanismo rotatorio, lateral, CCP2-SM, en el lado derecho del interruptor.	
			CCP2-H4X-R4	Manija tipo empuñadura, larga – rojo-amarillo		
			CCP2-H4X-B3L	Manija tipo empuñadura, corta – negro-gris	Rotación en sentido contrario a las manecillas del reloj.	
			CCP2-H4X-R3L	Manija tipo empuñadura, corta – rojo-amarillo		
			CCP2-H4X-B4L	Manija tipo empuñadura, larga – negro-gris	Usar únicamente si se instala mecanismo rotatorio, lateral, CCP2-SM, en el lado izquierdo del interruptor	
			CCP2-H4X-R4L	Manija tipo empuñadura, larga – rojo-amarillo		

Opcional		Y		
		Ejes (12 mm)	Longitud	
		CCP2-SH2-225	225 mm	
		CCP2-SH2-425	425 mm	
		Manija que cumple con la NFPA 79	Color	
		CCP2-NFPA-2	Rojo	
		O		
		Operador de manija con varilla, con brida	Descripción – Interruptores de 3 polos únicamente, no pueden usarse con mecanismo rotatorio, lateral o frontal.	Clasificación
		CCP2-FLR2-21	Manija pintada, rojo-negro	Tipos 1, 3R y 12
		CCP2-FLR2-21X	Manija cromada	Tipo 4X
	O			
	Operador de manija con cable, con brida	Descripción – Interruptores de 3 polos únicamente, no pueden usarse con mecanismo rotatorio, lateral o frontal.	Clasificación	
	CCP2-FLC2-36	Cable de 36", manija pintada rojo/negro	Tipos 1, 3R y 12	
	CCP2-FLC2-36x	Cable de 36", manija cromada	Tipo 4X	
	CCP2-FLC2-60	Cable de 60", manija pintada rojo/negro	Tipos 1, 3R y 12	
	CCP2-FLC2-60x	Cable de 60", manija cromada	Tipo 4X	
	CCP2-FLC2-120	Cable de 120", manija pintada rojo/negro	Tipos 1, 3R y 12	
CCP2-FLC2-120x	Cable de 120", manija cromada	Tipo 4X		
Accesorios	Y			
		Protectores de terminales	Descripción	
		CCP2-TS6-3	Protector de terminales, 3 polos, con barreras de fase, 1 por paquete	
		Barreras de fase	Descripción	
		CCP2-PB6	Barreras de fase, 2 por paquete	
		Y		
		Contactos auxiliares	Descripción	
		CCP2-AUX-S	NO/NC, 5 A, 240 V – Puede montarse en el lado derecho o en el lado izquierdo	
		Extensión de manija	Descripción	
		CCP2-HEX	Extensión de manija para facilitar la operación de interruptores de 1, 2 y 3 polos. No se puede usar cuando se instalan mecanismos rotatorios, laterales o frontales, o mecanismos de manija con cable o varilla, con brida.	
	Separador	Descripción		
	CCP2-SP4	Separadores de repuesto opcionales para propósitos de instalación		

La única copia controlada de esta ficha técnica es la versión electrónica, solo para lectura, localizada en la unidad de red Eaton. Todas las otras copias de este documento son, por definición, copias no controladas. El objetivo de este boletín es presentar de manera clara información completa del producto e información técnica que ayudará al usuario final en sus aplicaciones de diseño. Eaton se reserva el derecho de modificar el diseño o construcción de cualquiera de sus productos, sin previo aviso, y discontinuar o limitar su producción. Eaton también se reserva el derecho de cambiar o actualizar, sin previo aviso, cualquier información técnica contenida en este boletín. Una vez que el producto ha sido seleccionado, el usuario debe probarlo en todas sus aplicaciones posibles.

Eaton
1000 Eaton Boulevard
Cleveland, OH 44122
United States
Eaton.com

División Bussmann
Poniente 148 núm. 933
Industrial Vallejo
Ciudad de México, 02300
Eaton.mx/bussmannseries

© 2021 Eaton
Todos los derechos son reservados.
Impreso en México.
Publicación núm. 10004-spanish
Septiembre de 2021

Eaton y Bussmann son marcas comerciales de Eaton registradas en Estados Unidos y otros países. No se autoriza el uso de las marcas comerciales de Eaton sin el previo consentimiento por escrito de Eaton.

CSA es una marca comercial registrada de Canadian Standards Group.
UL es una marca comercial registrada de Underwriters Laboratories, Inc

Para mayor información, llame
al **800-8-FUSEMX (387369)**
o entre a:
Eaton.mx/bussmannseries

Síguenos en nuestras redes sociales para conocer la información más reciente de nuestros productos y de soporte.

