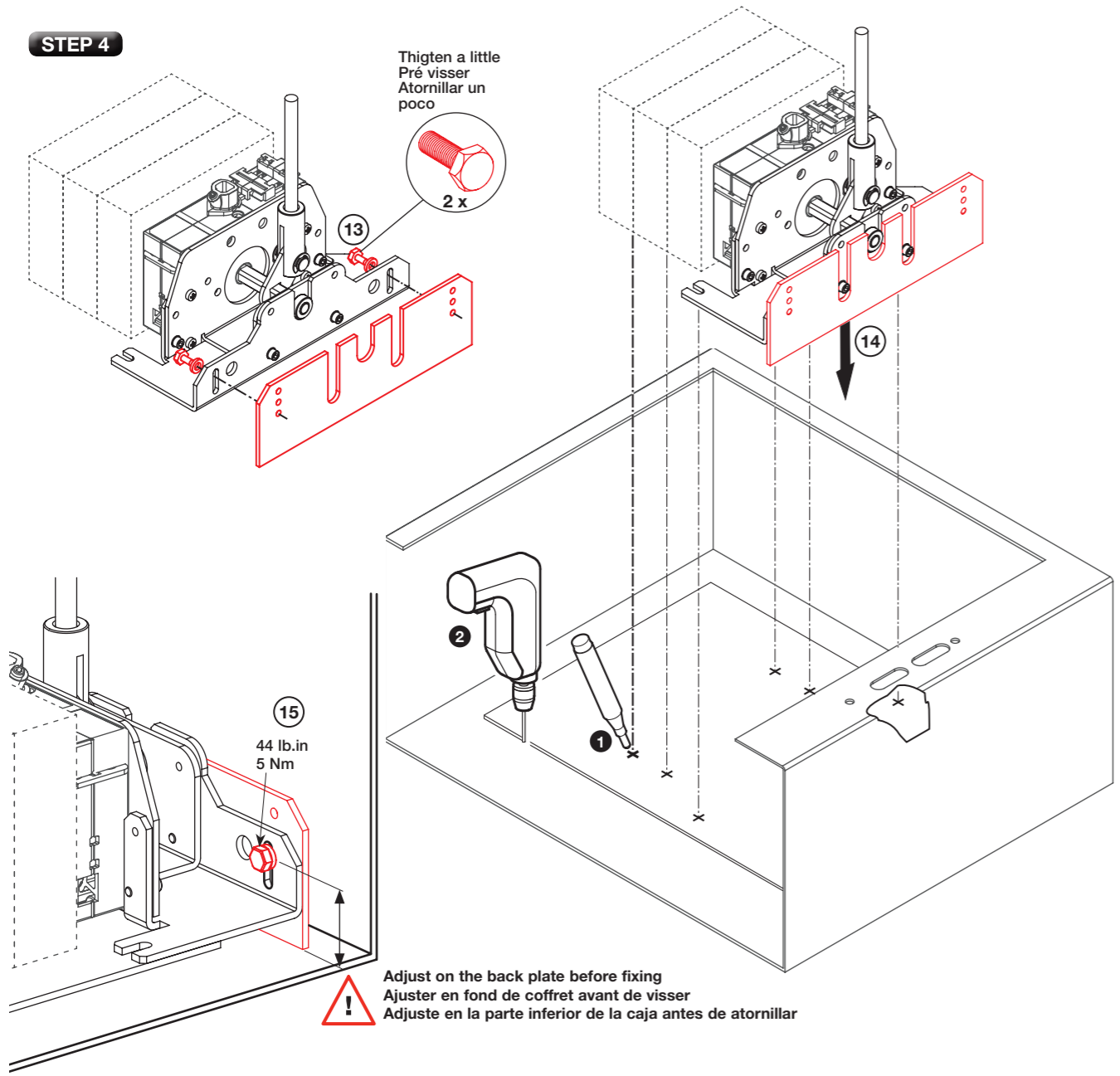
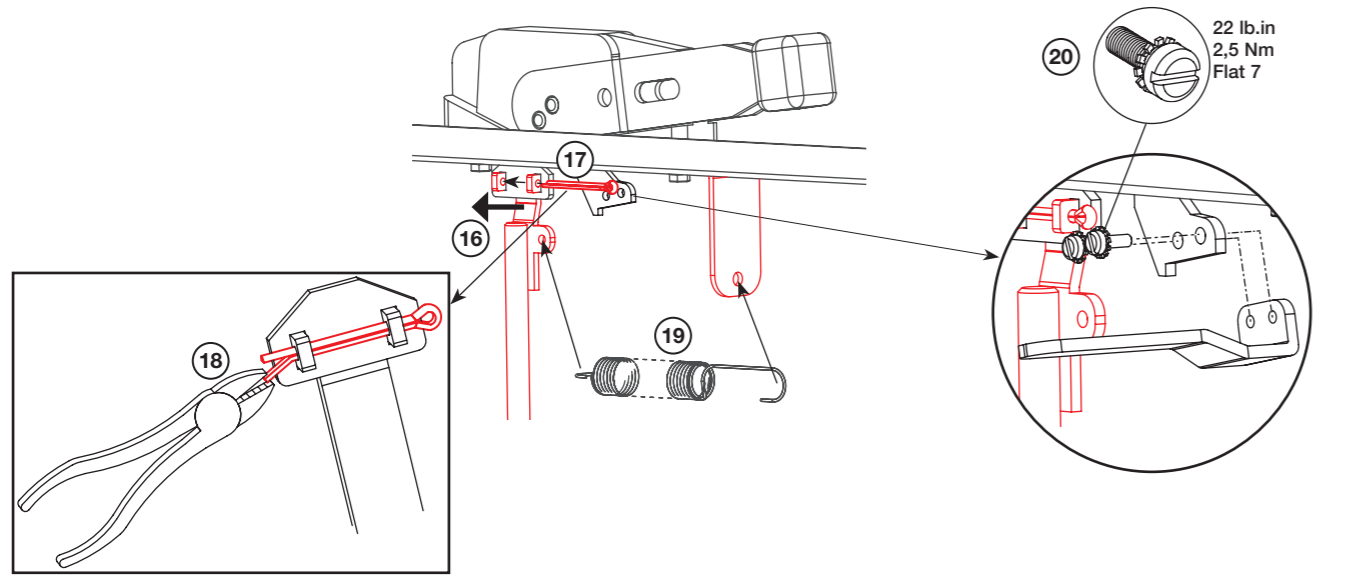


STEP 4



STEP 5



**ROD FLANGE FOR UL98
FUSIBLE DISCONNECT SWITCHES**

⚠ DANGER / DANGER / PELIGRO

HAZARDOUS VOLTAGE

- This equipment must be installed and serviced only by qualified electrical personnel.
- Turn off all power supplying this equipment before working on or inside equipment.
- Always use a properly rated voltage sensing device to confirm power is OFF.
- Replace all devices, doors, and covers before turning on power to this equipment.
- Maintain electrical clearances between cable and live parts.

Failure to follow these instructions will result in death or serious injury.

TENSION DANGEREUSE

- L'installation et l'entretien de cet appareil ne doivent être effectués que par du personnel qualifié.
- Coupez l'alimentation de cet appareil avant d'y travailler.
- Utilisez toujours un dispositif de détection de tension à valeur nominale approprié pour confirmer que toute alimentation est coupée.
- Remplacez tous les dispositifs, les portes et les couvercles avant de mettre cet appareil sous tension.
- Maintenez les distances d'isolement électrique entre le câble et les pièces sous tension.

Si ces précautions ne sont pas respectées, cela entraînera la mort ou des blessures graves.

TENSION PELIGROSA

- Solamente el personal de mantenimiento eléctrico especializado deberá instalar y prestar servicios de mantenimiento a este equipo.
- Desenergice el equipo antes de realizar cualquier trabajo en él.
- Siempre utilice un dispositivo detector de tensión adecuado para confirmar la desenergización del equipo.
- Vuelva a colocar todos los dispositivos, las puertas y las cubiertas antes de energizar este equipo.
- Mantenga un espacio adecuado para la instalación eléctrica entre el cable y las piezas energizadas.

El incumplimiento de estas precauciones podrá causar la muerte o lesiones serias.

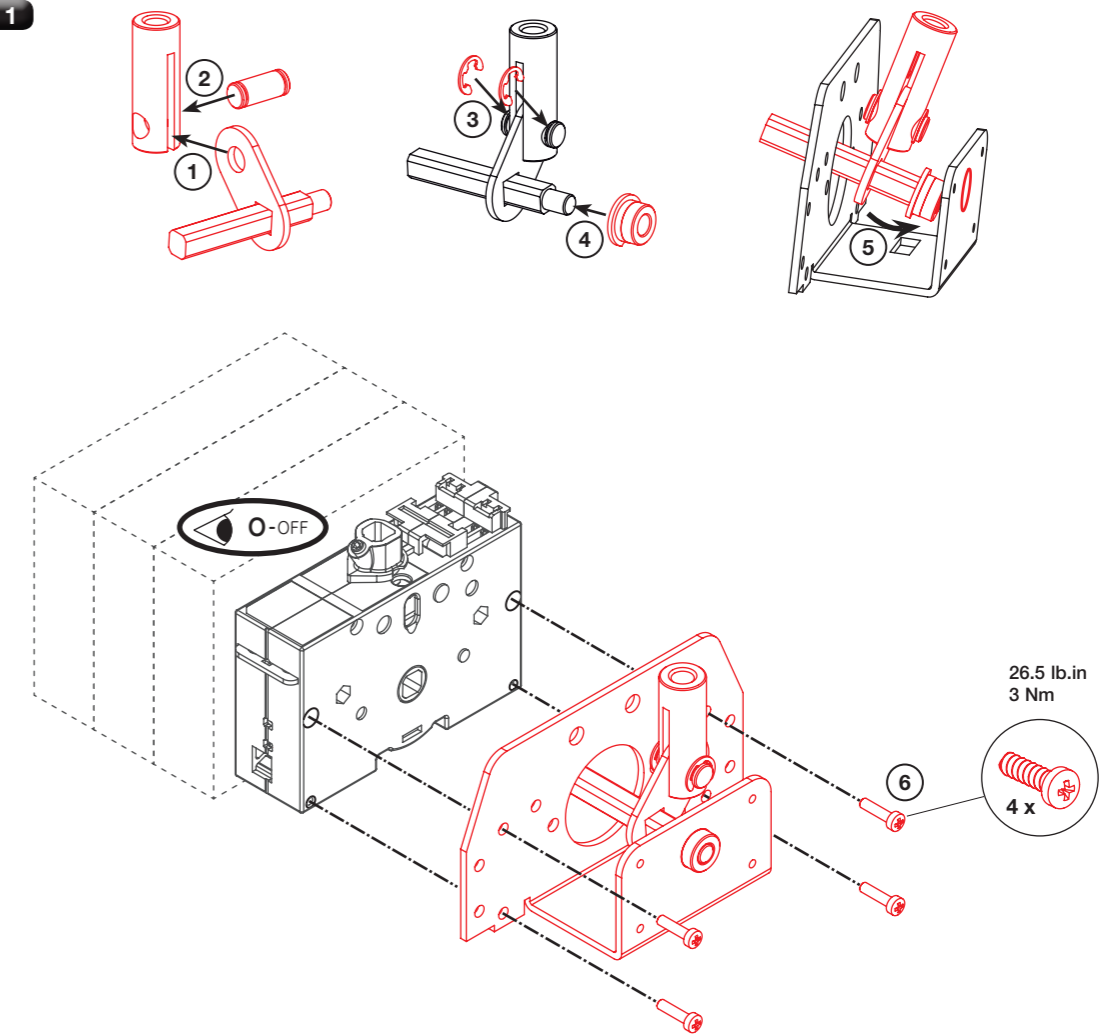
Dual dimensions in/mm
Double dimensions in/mm
Doble dimensiones in/mm

**USED WITH SWITCHES
UTILISES AVEC INTERRUPTEURS
UTILIZACIÓN CON INTERRUPTORES**

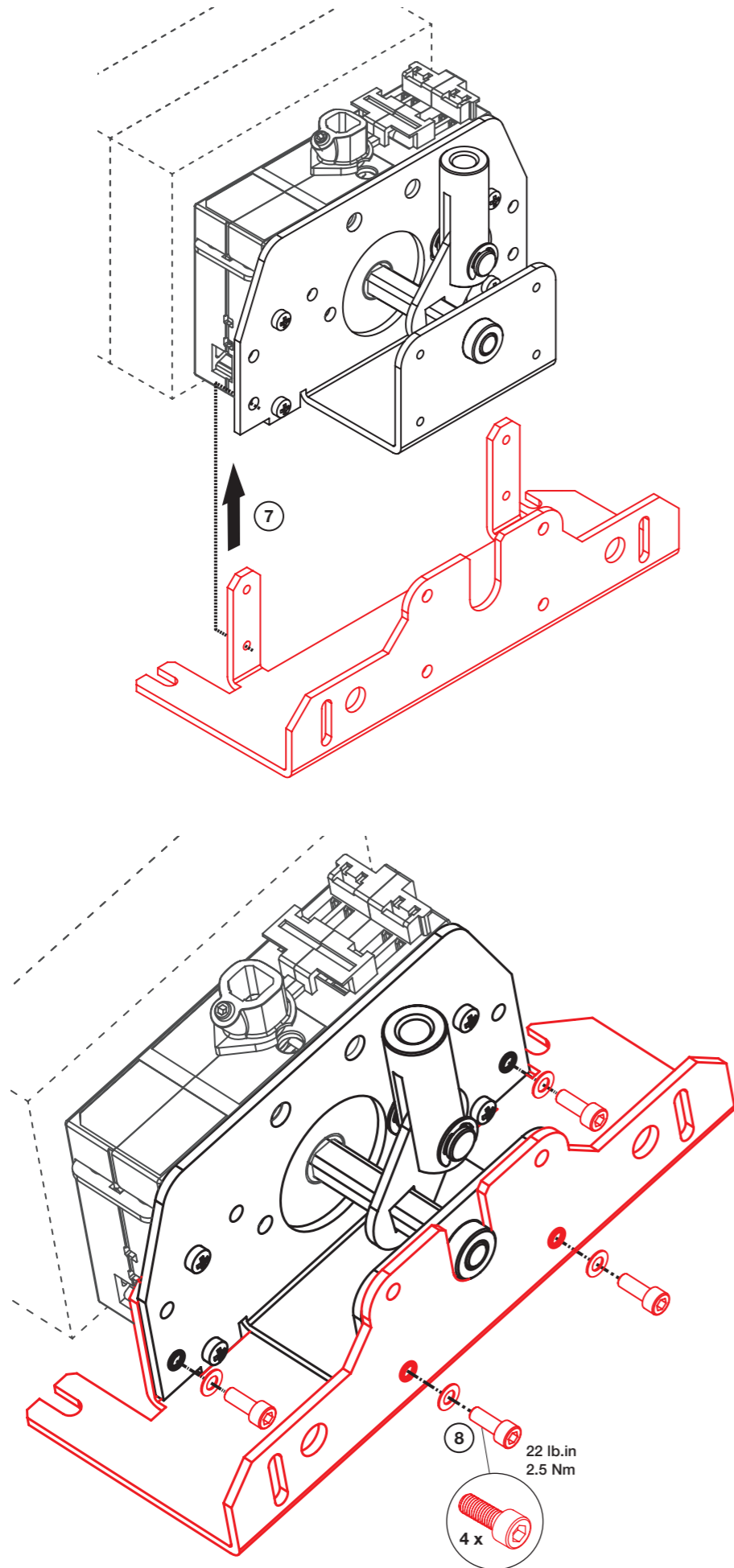
Kit Ref : **FLRM**

- RDF30J-2 / RDF30J-3 / RDF30J-4 /
- RDF60J-2-COMP / RDF60J-3-COMP / RDF60J-4-COMP / RDF60J-2 / RDF60J-3 / RDF60J-4
- RDF100J-2 / RDF100J-3 / RDF100J-4 /
- RDF200J-2 / RDF200J-3 / RDF200J-4

STEP 1



STEP 2



⚠ DANGER / DANGER / PELIGRO

HAZARD OF MOVING PARTS

. Keep hands free of mechanism during operation of device.

Failure to follow these instructions will result in death or serious injury.

RISQUE DES PIÈCES MOBILES

. Eloignez les mains du mécanisme pendant le fonctionnement de l'appareil.

Si ces précautions ne sont pas respectées, cela entraînera la mort ou des blessures graves

PELIGRO DEBIDO A LAS PIEZAS MOVILES

. Mantenga las manos alejadas del mecanismo mientras está funcionando el dispositivo.

El incumplimiento de estas precauciones podrá causar la muerte o lesiones serias.

STEP 3

