

Centrální nouzové odpínače fotovoltaických panelů SOL30-SAFETY



V případě požáru objektu, který nemusí být nutně zapříčiněn poruchou na FVE, je nutné vůbec umožnit hasičským jednotkám vést požární útok na objekt. To znamená, odpojení přívodu elektrické energie do budovy. U objektů bez FVE je toto velmi snadné, ale jak tuto situaci řešit u budov s FVE? Odpovědí na tuto otázku je použití požárního vypínače.

SOL30-SAFETY

Požární odpínače SOL30-SAFETY od firmy Eaton jsou předzapojené odpínače osazené zpožděnou podpětovou spouští a pomocnými kontakty pro vzdálené sledování stavu. To vše je umístěno do UV odolných skříněk vybavených průchodkami M12, popřípadě MC4 konektory pro rychlé a spolehlivé zapojení do obvodu. Podpětová spoušť se připojuje do série s nouzovým tlačítkem umístěným vně objektu, popřípadě s automatickým systémem pro odpojení FVE v případě požáru objektu. Celý obvod pak může být napájen z UPS či back-up výstupu použitého střídače. Díky zpoždění podpětové spouště nedojde k nežádoucímu vypnutí požárního vypínače při překmitech napájení back-up výstupu. Kromě modelu pro malé instalace nabízí společnost Eaton předem sestavené požární odpínače obsahující 2, 3, 4 nebo 6 odpojovačů v jedné skříni.

- Jmenovité provozní napětí 1000 V
- Kategorie užití DC-21A
- Jmenovitý provozní proud I_e 26 a 30 A
- Dálkové vypnutí podpětovou spouští 230 V, 50 Hz
- Indikace stavu pomocnými kontakty 1 Z a 1 V
- K dispozici s konektory MC4 nebo kabelovými průchodkami

EATON

Powering Business Worldwide



Nouzové odpínače SOL30-SAFETY

I_e	Vstupy	Výstupy	Typ	Obj. č.
30 A	2xMC4	1xMC4	SOL30-SAFETY/2MC4-U(230V50HZ)	144122
26 A	2xM12	1xM16	SOL30-SAFETY/2MV-U(230V50HZ)	144123
30 A	2xMC4	2xMC4	SOL30X2-SAFETY-MC4-U(230V50HZ)	168098
26 A	2xM12	2xM12	SOL30X2-SAFETY-MV-U(230V50HZ)	168099
30 A	3xMC4	3xMC4	SOL30X3-SAFETY-MC4-U(230V50HZ)	168100
26 A	3xM12	3xM12	SOL30X3-SAFETY-MV-U(230V50HZ)	168101
30 A	4xMC4	4xMC4	SOL30X4-SAFETY-MC4-U(230V50HZ)	168102
26 A	4xM12	4xM12	SOL30X4-SAFETY-MV-U(230V50HZ)	168103
30 A	6xMC4	6xMC4	SOL30X6-SAFETY-MC4-U(230V50HZ)	168104
26 A	6xM12	6xM12	SOL30X6-SAFETY-MV-U(230V50HZ)	168105



Vypínač VPE M22-SOL

- Stupeň krytí IP 65
- Odolnost proti nedovolené manipulaci podle ČSN EN ISO 13850 / ČSN EN 418
- Reset vytažením nebo otočením
- Červený kryt
- Pro kombinaci s FVE odpínačem SOL30-SAFETY

Kontakty	Uvolnění	Kryt	Typ	Obj. č.
1Z 1V	pootočením	ochranný	M22-SOL-PVT45PMPI11Q	150644
2V	pootočením	ochranný	M22-SOL-PVT45PMPI02Q	150645
1Z 1V	vytažením	plombovatelný	M22-SOL-PVLP11-230Q	152627

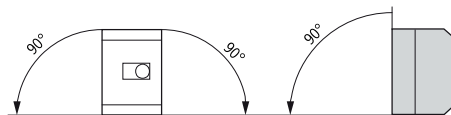
Technické údaje:

Obecné:

Norma
Montážní poloha

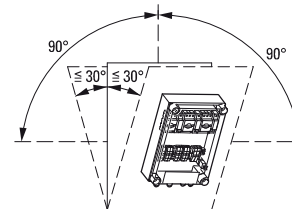
SOL30-SAFETY

ČSN EN 60 947-3



SOL30X...SAFETY

ČSN EN 60 947-3



Okolní teplota
bez krytu

°C

-25 – 60

Klimatická odolnost

Vlhké teplo, konstantní dle ČSN EN 60068-2-78
Vlhké teplo, cyklické dle ČSN EN 60068-2-30

Elektrické:

Počet pólů			2
Jmenovité provozní napětí	U_e	V DC	1000
Jmenovitý provozní proud při DC-21A	I_e	A	30
Jmenovitá zkratová zapínací schopnost do 440 V 50/60 Hz	I_{cm}	kA	0,3
Jmenovitý krátkodobý výdržný proud (t = 1 s)	I_{cw}	kA	0,7
Kategorie užití			DC-21 A
Kategorie přepětí / stupeň znečištění			III/3
Jmenovité impulzní výdržné napětí	U_{imp}	kV	8
Životnost, elektrická	Počet sepnutí		1500
Vnitřní odpor		mΩ	7

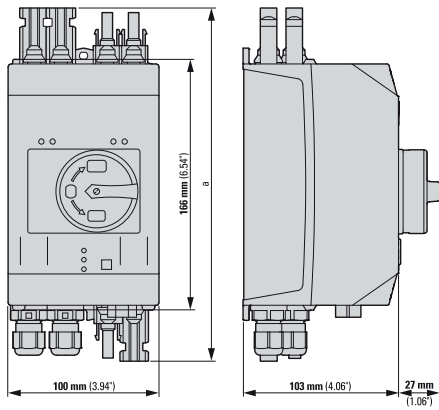
Mechanické:

Stupeň krytí		IP65
Životnost, mechanická	Počet sepnutí	100,000
Max. četnost spínání	Sepnutí za hod	120

SOL30-SAFETY

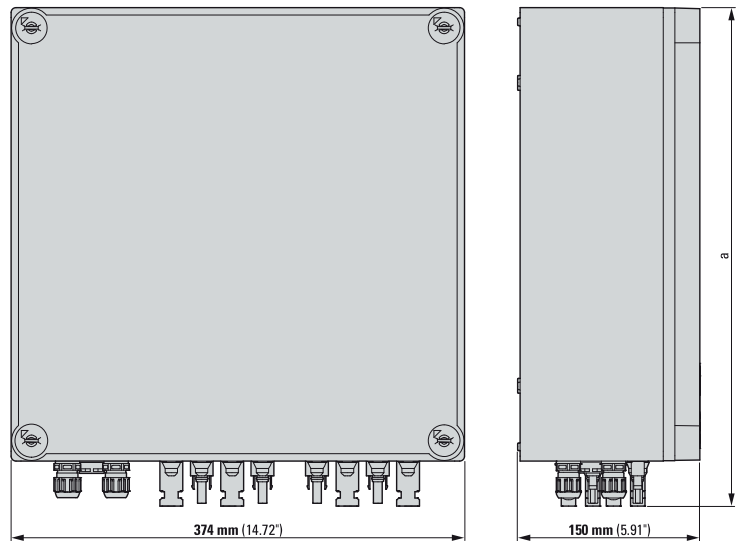
Rozměry

SOL30-SAFETY2/2



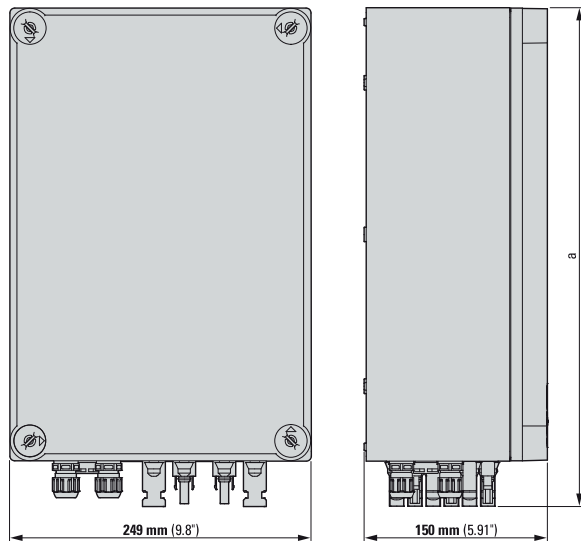
	a	
	mm (palce)	
	...MC4	...MV
SOL30-SAFETY2-...	234 (9,21)	224 (8,82)

SOL30X4-SAFETY



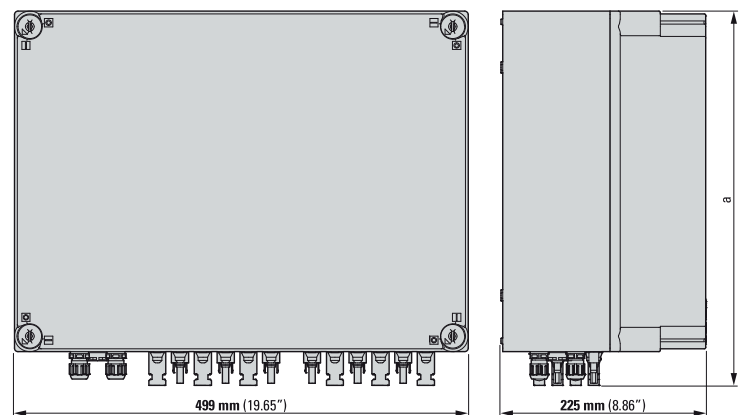
	a	
	mm (palce)	
	...MC4	...MV
SOL30X4-SAFETY-...	411 (16,18)	404 (15,91)

SOL30X2(3)-SAFETY



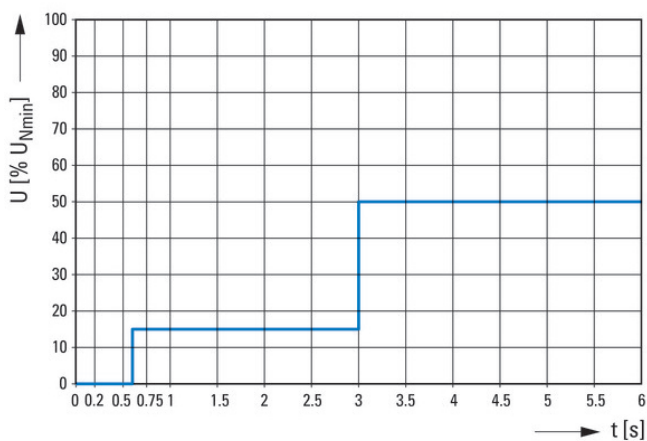
	a	
	mm (palce)	
	...MC4	...MV
SOL30X2-SAFETY-...	411 (16,18)	404 (15,91)
SOL30X3-SAFETY-...	411 (16,18)	404 (15,91)

SOL30X6-SAFETY



	a	
	mm (palce)	
	...MC4	...MV
SOL30X6-SAFETY-...	411 (16,18)	404 (15,91)

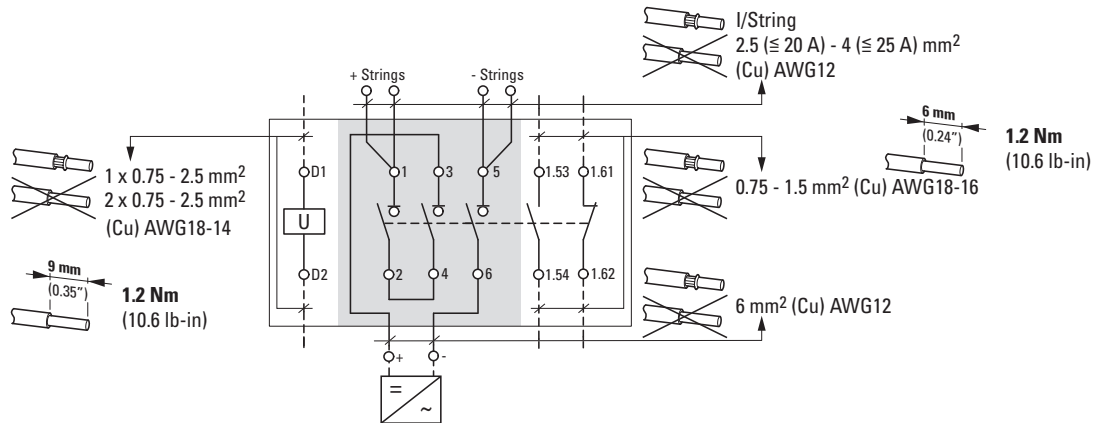
Charakteristika



SOL30-SAFETY

Schéma zapojení

SOL30-SAFETY/2MC4



SOL30-SAFETY/2MV...

