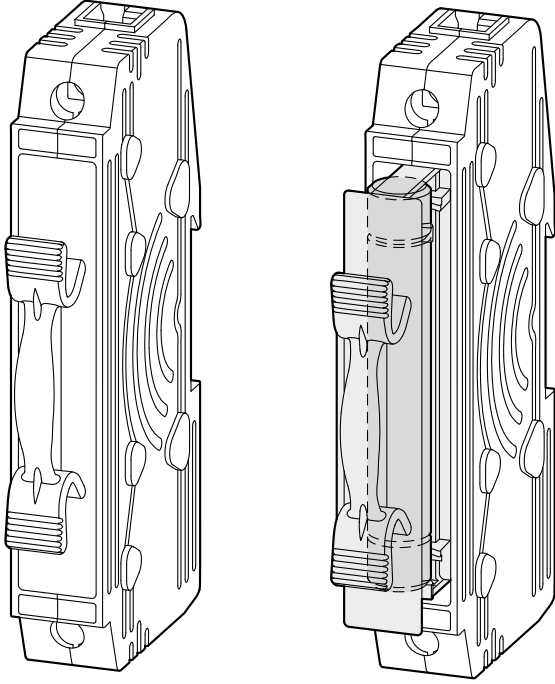


CHPV15H85



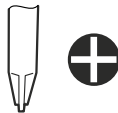
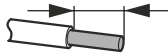
- (en) Use photovoltaic fuses.
(fr) Utiliser des fusibles photovoltaïques.
(es) Utilizar fusibles fotovoltaicos.

! WARNING
DO NOT OPEN UNDER LOAD!
Do not connect or disconnect under load!

fr Avertissement
NE PAS UTILISER SOUS CHARGE!
Ne pas brancher ou débrancher sous charge!

es Advertencia
¡NO ABRIR O QUITAR BAJO CARGA!
¡No conectar o desconectar bajo carga!

11 mm (0.43")



1 x 2.5 - 10 mm²

1 x 2.5 - 10 mm²

1 x 14 - 6 AWG

3.2 Nm
(28.3 lb-in)

(en) Electric current! Danger to life!
Installation, commissioning and maintenance work must be carried out by qualified personnel only.

(de) Lebensgefahr durch elektrischen Strom!
Arbeiten bzw. Montage an diesem Produkt dürfen nur von Elektrofachkräften und elektrotechnisch unterwiesenen Personen ausgeführt werden.

(fr) Tension électrique dangereuse !
L'installation de l'appareil, ainsi que tous les travaux effectués sur celui-ci, doivent être réalisés par un électricien qualifié ou par un personnel spécialement formé.

(es) ¡Corriente eléctrica! ¡Peligro de muerte!
La instalación del dispositivo, así como todos los trabajos en él, deben ser realizados por un electricista calificado o por personal especialmente capacitado.

(it) Tensione elettrica: Pericolo di morte!
L'installazione e il lavoro sul dispositivo devono essere effettuati da un elettricista qualificato o da personale specializzato.

(zh) 触电危险!
設備的安裝，以及所有工作，必須由合格的電工或經過專門培訓的人員完成。

(ru) Электрический ток! Опасно для жизни!
Установка и эксплуатация устройства должны выполняться квалифицированным электриком или специально обученным персоналом.

(ar) تحذير! تيار كهربائي! خطر موت الشيت والتكليف و أعمال الصيانة يجب أن تقام فقط من طرف الموظفين المؤهلين

