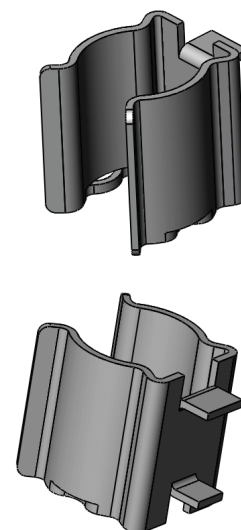
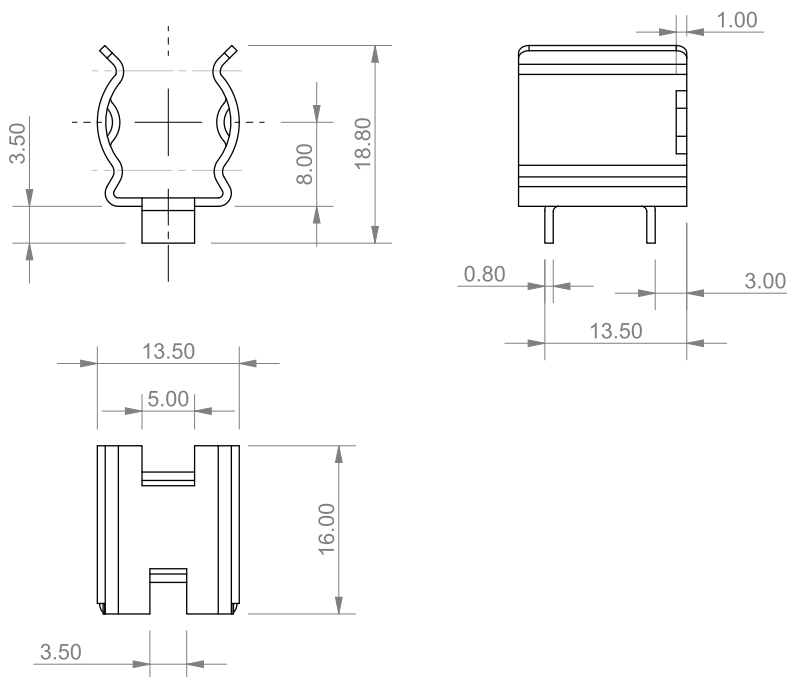


# Clip FW14-PCB para instalación de fusibles

<b>Número de catálogo</b>	FW14-PCB
<b>Fusibles compatibles</b>	Compatible con fusibles aR, gR y gPV, 14 mm de diámetro Tenga en cuenta las reducciones que se aplican a fusibles con disipación de potencia mayor a 6 W; consulte a <a href="mailto:BussSopTec@eaton.com">BussSopTec@eaton.com</a> para obtener más información sobre la aplicación.
<b>Potencia nominal, máxima</b>	6 watts
<b>Material</b>	Aleación de cobre y estaño, recubierta de estaño
<b>Peso</b>	5 gramos por clip
<b>Norma</b>	IEC 60269-1
<b>Cantidad por paquete</b>	500 pzs.

Nota: Al instalar los clips PCB para fusible, deben mantenerse la distancia de fuga y la distancia de separación adecuadas entre los clips.

### Dimensiones - mm



Eaton se reserva el derecho, sin previo aviso, de realizar cambios en los productos, en la información contenida en este documento y en los precios; así como los errores y las omisiones. Solo las confirmaciones de pedido y la documentación técnica de Eaton son vinculantes. Las fotos e imágenes no garantizan un diseño o funcionalidad específicos. Su uso en determinada forma está sujeto a la previa aprobación de Eaton. Lo mismo aplica a las marcas comerciales de Eaton, especialmente a Eaton, Moeller y Cutler-Hammer. Los Términos y Condiciones de Eaton se aplican como se indica en las páginas de Internet de Eaton y en las confirmaciones de pedido de Eaton.

**Eaton**  
Eaton Electrical Products Limited  
Melton Road  
Burton-on-the-Wolds, LE12 5TH, UK  
[www.eaton.com](http://www.eaton.com)

División Bussmann  
Poniente 148 núm. 933  
Industrial Vallejo  
Ciudad de México, 02300  
[Eaton.mx/bussmannseries](http://Eaton.mx/bussmannseries)

© 2021 Eaton  
Todos los derechos son reservados.  
Impreso en México.  
Publicación núm. 10818-spanish  
Marzo de 2021

Eaton y Bussmann son marcas comerciales de Eaton registradas en Estados Unidos y otros países. No se permite el uso de las marcas comerciales de Eaton sin el previo consentimiento por escrito de Eaton.

Para mayor información, llame al **800-8-FUSEMX (387369)** o entre a:  
**[Eaton.mx/bussmannseries](http://Eaton.mx/bussmannseries)**