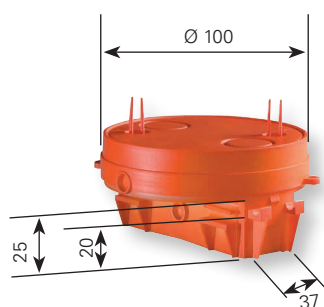


Manchons de prédalles

Les caractéristiques de la gamme

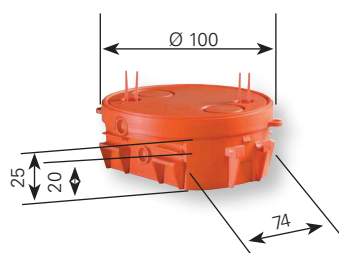
- Pour les prédalles traditionnelles en béton armé et les prédalles précontraintes
- Les Capricentre GM/PM/GPCR et Octopus se montent directement dans les manchons de prédalles par simple emboîtement
- Adaptation des autres points de centre possible



Manchon Capricentre entraxe 37

Hauteur	Entraxe 37 ht fil : 20, 25	Qté.
55	CAP855537	50
65	CAP856537	50
75	CAP857537	50
85	CAP858537	50

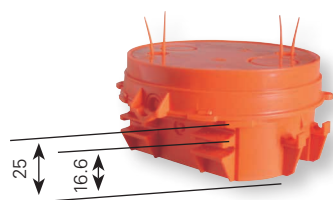
Descente de cloison directe



Manchon Capricentre entraxe 74

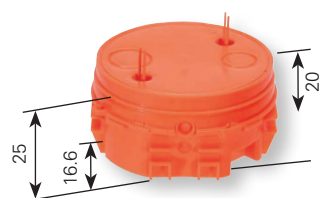
Hauteur	Entraxe 74 ht fil : 20, 25	Qté.
45	CAP854574	50
55	CAP855574	50
65	CAP856574	50
75	CAP857574	50
85	CAP858574	50

Finition DCL

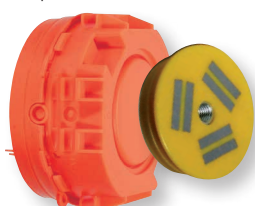


Manchon Capricentre entraxe 100

Hauteur	Entraxe 100 ht fil : 16.6, 20, 25	Qté.
45	CAP854500	50
55	CAP855500	50
65	CAP856500	50
75	CAP857500	50
85	CAP858500	50



Pose possible avec aimant Ø64



Nos points de centre sont caractérisés pour une charge maxi de 25 kg dans les conditions normales d'installation (luminaire statique pour installation fixe). Seuls des pitons CAPRI sont compatibles.

Finitions DCL



CAP850070



CAP851570



CAP850037



CAP851537

↑ Pour manchon entraxe 74 et 100

↑ Pour manchon entraxe 37

Code	Désignation	Caractéristiques	Qté.
CAP850070	Kit DCL entraxe 74 & 100	Composé d'un couvercle DCL Ø 120 mm (CAP493220), d'un DAC plastique (CAP494500) et d'un piton (CAP735720)	50
CAP851570	Kit DCL complet entraxe 74 & 100	Composé d'un couvercle DCL Ø 120 mm (CAP493220), d'un DAC plastique (CAP494500), d'un piton (CAP735720), d'une fiche et d'une douille (CAP715000)	25
CAP850037	Kit DCL entraxe 37	Composé d'un couvercle DCL Ø 130 mm (CAP493250), d'un étrier et d'un piton (CAP735720)	50
CAP851537	Kit DCL complet entraxe 37	Composé d'un couvercle DCL Ø 130 mm (CAP493250), d'un étrier, d'un piton (CAP735720), d'une fiche et d'une douille (CAP715000)	25



Nos points de centre sont caractérisés pour une charge maxi de 25 kg dans les conditions normales d'installation (luminaire statique pour installation fixe). Seuls des pitons CAPRI sont compatibles.

Anneau de liaison



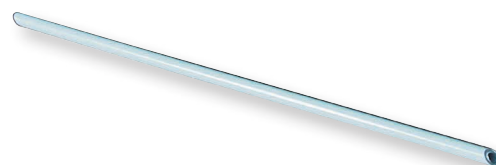
CAP853460

Montage boîte de centre Alombard sur manchon Capri



CAP854850

Montage boîte de centre Capri sur manchon Alombard



CAP494150

Jonc de tenue pour manchon

Code	Désignation	Caractéristiques	Qté.
CAP853460	Anneau de liaison	Ø 91/Ø 99	100
CAP854850	Anneau de liaison	Ø 95/Ø 91	100
CAP494150	Jonc de tenue pour manchon prédalle	L = 320mm	100

Tableau de compatibilité

Boîtes de centre	GPCR	GM	PM	OCTOPUS L	OCTOPUS M	TYPE A
Manchons Capricentre Entraxe 37, 74 et 100			Montage direct		Montage direct	CAP853460
Manchons Type Alombard Ø 91			CAP854850		Montage direct	