

NEWCAP MS Multicâbles



Spécifications techniques



Compatible avec les types de câbles suivants



Câble non-armé

Câble avec conducteurs isolés, sans couche métallique de protection mécanique.

Certifications

EN 62444

Température d'utilisation en continu

-20 °C à + 80 °C

Filetage métrique ISO

EN 60423 et EN 62444

Matériaux

Corps et chapeau : laiton nickelé

Douille de serrage : polyamide PA6

Bague d'étanchéité : santoprène

Parfaitement adapté aux environnements industriels

- L'entrée de câble NEWCAP-MS réalise l'étanchéité sur la gaine extérieure du câble plat ou multicâbles
- Fourni avec un joint torique intégré
- IP66/IP68 testé à 30 mètres durant 7 jours avec un état de surface Ra 1,6 µm max

Description

Notre gamme de presse-étoupe industriels métalliques NEWCAP MS permet la connexion de câbles non-armés.

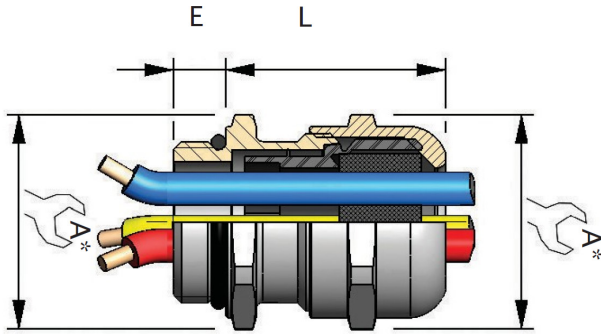
Ces presse-étoupe NEWCAP MS sont adaptés à des applications avec câble plat ou multicâbles et sont proposés en filetage ISO.



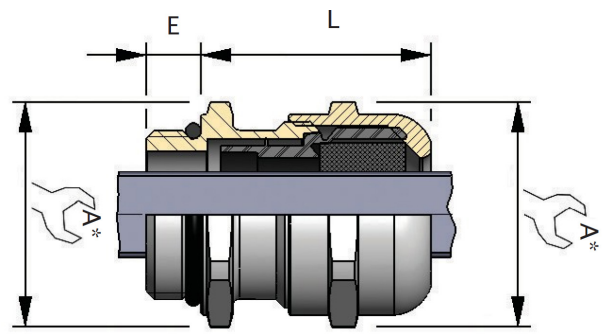
Powering Business Worldwide

Dimensions

NEWCAP - MS multicâbles



NEWCAP - MS plat



* Pour les dimensions "sur-angles", multipliez les dimensions "sur-plats" par 1,1

Codes commande

NEWCAP - MS multicâbles

TAILLE	FILETAGE	Ø CÂBLE *MAX	NOMBRE DE CÂBLES	A	L	E	COND.	LAITON NICKELÉ		
								PRESSE-ÉTOUPE	COND.	ÉCROU
5	M16	3,0	2	20,0	24,0	6,5	1	CAP187334	20	CAP221694
5	M16	4,0	2	20,0	24,0	6,5	1	CAP187424	20	CAP221694
6	M20	5,0	2	24,0	27,0	6,5	1	CAP187524	20	CAP222094
6	M20	5,0	3	24,0	27,0	6,5	1	CAP187534	20	CAP222594
6	M20	6,0	2	24,0	27,0	6,5	1	CAP187624	20	CAP222594
7	M25	7,0	3	30,0	28,0	7,0	1	CAP187734	20	CAP222594
7	M25	8,0	2	30,0	28,0	7,0	1	CAP187824	20	CAP222594
8	M32	6,0	4	38,0	30,0	8,0	1	CAP187814	10	CAP223294
8	M32	7,0	4	38,0	30,0	8,0	1	CAP187744	10	CAP223294
9	M40	6,0	4	47,0	33,0	8,0	1	CAP187764	10	CAP224094

*Pour les valeurs minimales, veuillez nous consulter. Toutes dimensions en mm.

NEWCAP - MS plat

TAILLE	FILETAGE	LARGEUR DE CÂBLE *MAX	ÉPAISSEUR DE CÂBLE *MAX	A	L	E	COND.	LAITON NICKELÉ		
								PRESSE-ÉTOUPE	COND.	ÉCROU
7	M25	13,0	6,0	30,0	28,0	7,0	1	CAP187134	20	CAP222594
8	M32	18,0	7,0	38,0	30,0	8,0	1	CAP187184	10	CAP223294
9	M40	24,0	8,5	47,0	33,0	8,0	1	CAP187244	10	CAP224094
9	M40	27,0	11,5	47,0	33,0	8,0	1	CAP187274	10	CAP224094
10	M50	32,5	9,0	57,0	37,0	9,0	1	CAP187304	1	CAP225094
10	M50	31,0	14,0	57,0	37,0	9,0	1	CAP187314	1	CAP225094
10	M50	35,5	12,0	57,0	37,0	9,0	1	CAP187354	1	CAP225094
10	M50	37,0	6,5	57,0	37,0	9,0	1	CAP187374	1	CAP225094
11	M63	38,0	16,0	75,0	48,0	10,0	1	CAP187384	1	CAP226394
11	M63	40,0	14,0	75,0	48,0	10,0	1	CAP187414	1	CAP226394
11	M63	42,0	6,5	75,0	48,0	10,0	1	CAP187444	1	CAP226394

*Pour les valeurs minimales, veuillez nous consulter. Toutes dimensions en mm.