



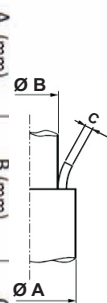
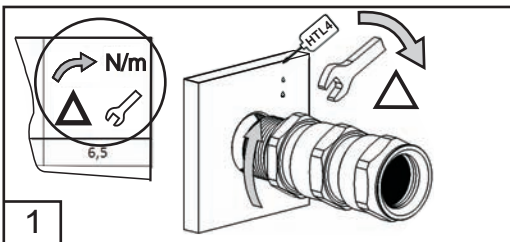


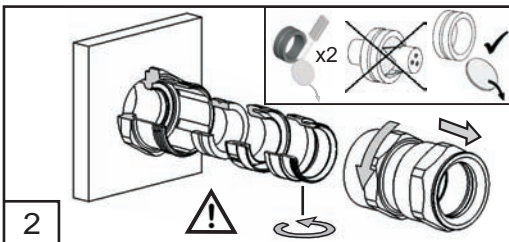
NPT	ISO	 	N/m
1/8"	M10		6,5
1/4"	M12		7,5
3/8"	M16		12,5
1/2"	M20		20
3/4"	M25		30
1"	M32		55
1 1/4"	M40		75
1 1/2"	M50		100
2"	M63		135
2 1/2"	M75		175
3"	M90		300
3 1/2"	M100		400
4"	M110		480

ADE	N°	 	N/m		
					
		A (mm)	B (mm)	C (mm)	
	5	7 - 12	4,5 - 8	0,2 - 0,9	12,5
	6	10 - 16	7 - 12	0,2 - 1,25	20
	7	13,5 - 21	10 - 15,5	0,2 - 1,25	30
	8	18 - 27,5	13,5 - 20,5	0,2 - 1,6	55
	9	23 - 34	18 - 26	0,2 - 1,6	75
	10	29 - 41	23 - 34	0,2 - 2,0	100
	11	35 - 48	29 - 41	0,2 - 2,5	135
	12	42 - 56	35 - 45	0,2 - 2,5	175
	13	50 - 65	42 - 53	0,2 - 2,5	240
	14	58 - 74	50 - 62,5	0,2 - 2,5	300
	15	66 - 83	58 - 73	0,2 - 3,15	400
	16	75 - 93	66 - 78	0,2 - 3,15	480
	17	85 - 104	75 - 92	0,2 - 3,5	610

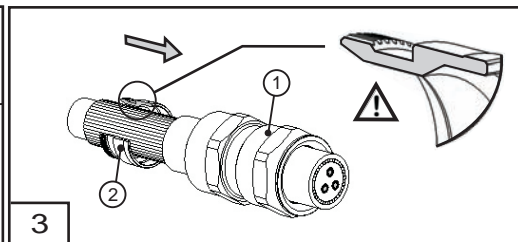




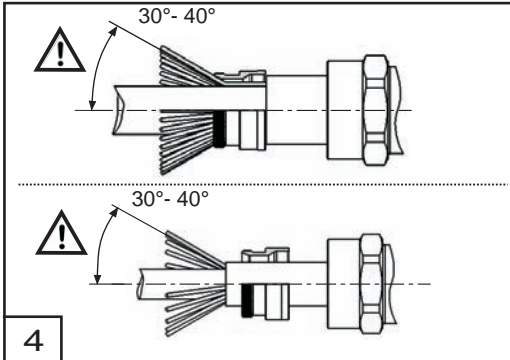
1



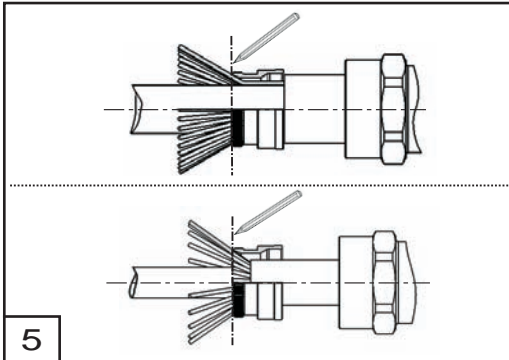
2



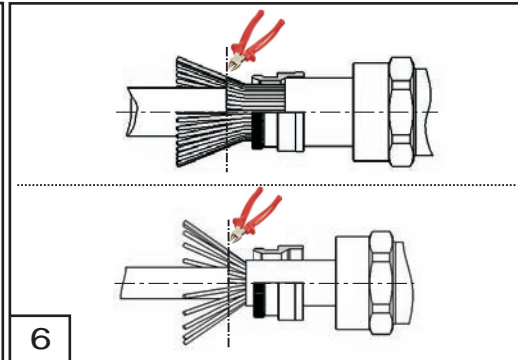
3



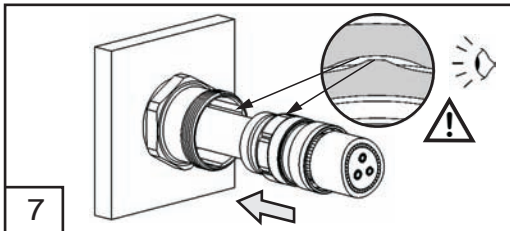
4



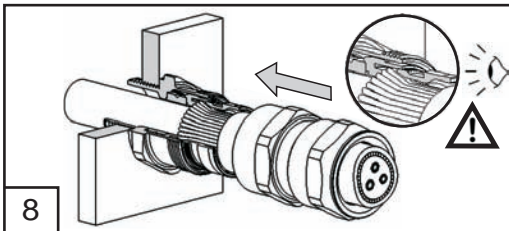
5



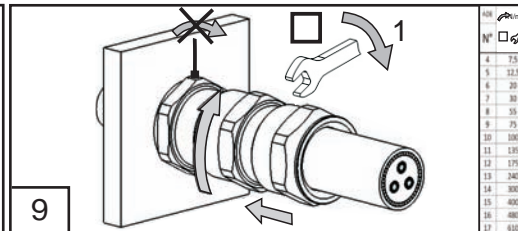
6



7

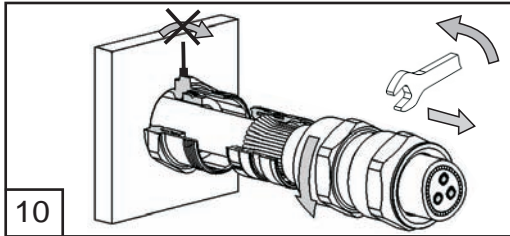


8

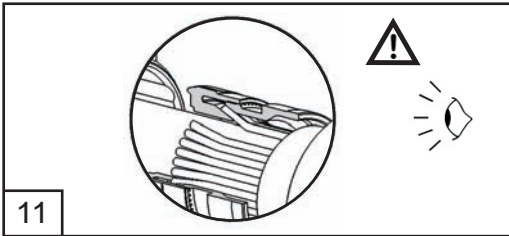


9

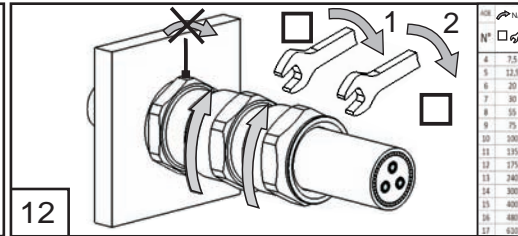
N°	□	N/m
4	□	7,5
5	□	12,5
6	□	20
7	□	30
8	□	35
9	□	75
10	□	100
11	□	135
12	□	175
13	□	240
14	□	300
15	□	400
16	□	480
17	□	630



10



11



12

N°	□	N/m
4	□	7,5
5	□	12,5
6	□	20
7	□	30
8	□	35
9	□	75
10	□	100
11	□	135
12	□	175
13	□	240
14	□	300
15	□	400
16	□	480
17	□	630