

Cajas de derivación para atmósferas explosivas

**Serie: C 3**

Explosion protected terminals and switchgear boxes

**Serie: C 3**

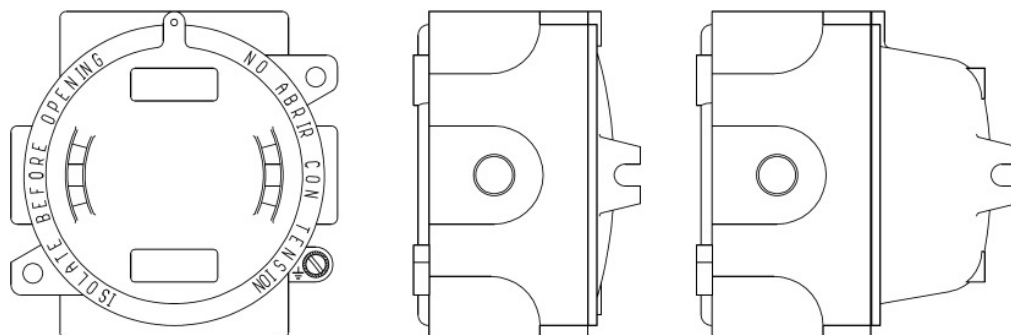
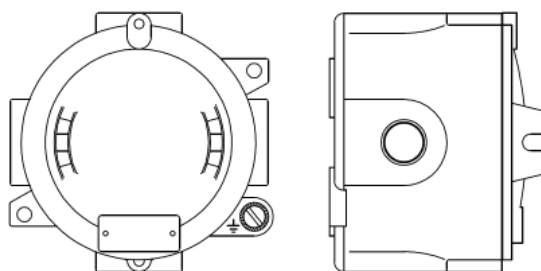
Explosiongeschützte Klemmen und Anschlusskästen

**Serie: C 3**

Boîtes de jonction et d'appareillage pour atmosphères explosives

**Série: C 3**

NOR000000115313  
CHBA000075



CZ: "Tento návod k použití si můžete vyžádat ve svém mateřském jazyce u příslušného zastoupení společnosti Cooper Crouse-Hinds/CEAG ve vaší zemi."

DK: "Montagevejledningen kan oversættes til andre EU-sprog og rekvireres hos Deres Cooper Crouse-Hinds/CEAG leverandør"

E: "En caso necesario podrá solicitar de su representante Cooper Crouse-Hinds/CEAG estas instrucciones de servicio en otro idioma de la Unión Europea"

EST: "Seda kasutusjuhendit oma riigikeeles võite küsida oma riigis asuvasst asjaomases Cooper Crouse-Hinds/CEAG esindusest."

FIN: "Tarvittaessa tämän käyttöohjeen käännös on saatavissa toisella EU:n kielellä Teidän Cooper Crouse-Hinds/CEAG - edustajaltanne"

GR: "Εάν χρειασθεί, μεταφραση των οδηγιών χρήσεως σε άλλη γλώσσα της ΕΕ, μπορεί να ζητηθεί από τον Αντιπρόσωπο της Cooper Crouse-Hinds/CEAG"

H: "A kezelési útmutatót az adott ország nyelvén a Cooper Crouse-Hinds/CEAG cég helyi képviselőtől igényelheti meg."

I: "Se desiderate la traduzione del manuale operativo in un'altra lingua della Comunità à Europea potete richiederla al vostro rappresentante Cooper Crouse-Hinds/CEAG"

LT: "Šios naudojimo instrukcijos, išverstos į Jūsų gimtąją kalbą, galite pareikalauti atsakingoje "Cooper Crouse-Hinds/CEAG" atstovybėje savo šalyje."

LV: "Šo ekspluatācijas instrukciju valsts valodā varat pieprasīt jūsu valsts atbildīgajā Cooper Crouse-Hinds/CEAG pārstāvniecībā."

M: "Jistgħu jitolbu dan il-manwal fil-lingwa nazzjonali tagħhom minghand ir-rappreżentant ta' Cooper Crouse Hinds/CEAG f'pajjiżhom."

NL: "Indien noodzakelijk kan de vertaling van deze gebruiksinstructie in een andere EU-taal worden opgevraagd bij Uw Cooper Crouse-Hinds/CEAG - vertegenwoordiging"

P: "Se for necessária a tradução destas instruções de operação para outro idioma da União Europeia, pode solicita-la junto do seu representante Cooper Crouse-Hinds/CEAG"

PL: "Niniejszą instrukcję obsługi w odpowiedniej wersji językowej można zamówić w przedstawicielstwie firmy Cooper-Crouse-Hinds/CEAG na dany kraj."

S: "En översättning av denna montage- och skötselinstruktion till annat EU - språk kan vid behov beställas från Er Cooper Crouse-Hinds/CEAG- representant"

SK: "Tento návod na obsluhu Vám vo Vašom rodnom jazyku poskytne zastúpenie spoločnosti Cooper Crouse-Hinds/CEAG vo Vašej krajine."

SLO: "Navodila za uporabo v Vašem jeziku lahko zahtevate pri pristojnem zastopništvu podjetja Cooper Crouse-Hinds/CEAG v Vaši državi."

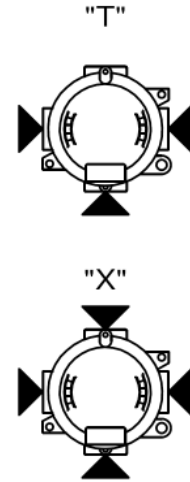
RUS: "При необходимости, вы можете запрашивать перевод данного руководства на другом языке ЕС или на русском от вашего Cooper Crouse-Хиндс / CEAG - представителей."

**EATON**

Powering Business Worldwide

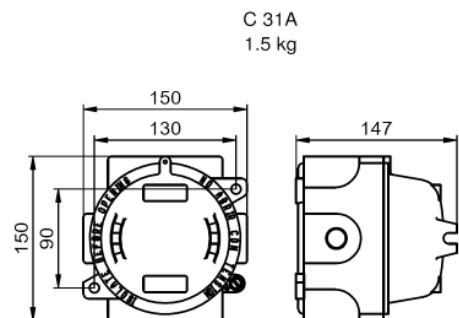
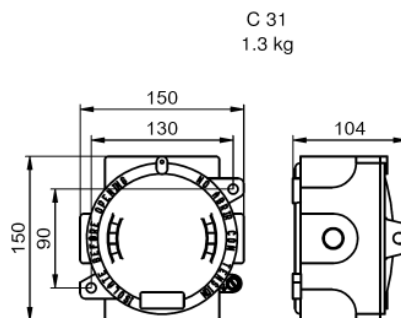
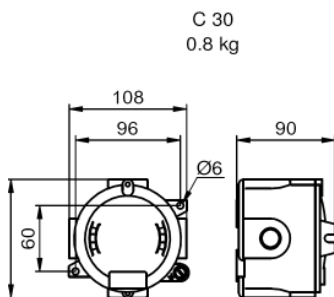
# 1 Configuración de tipos / Types configuration / Typen Konfigurations / Configuration de types

<b>C3</b>	<b>0</b>	<b>T2</b>	<b>LT</b>	= -20°C < Ta < +55°C
				<b>LT</b> = -50°C < Ta < +55°C
				<b>T1</b> = 3 x 1/2" NPT
				<b>T2</b> = 3 x 3/4" NPT
				<b>T3</b> = 3 x 1" NPT (except C30)
				<b>T1M</b> = 3 x M20 x 1,5
				<b>T2M</b> = 3 x M25 x 1,5
				<b>T3M</b> = 3 x M32 x 1,5 (except C 30)
				<b>X1</b> = 4 x 1/2" NPT
				<b>X2</b> = 4 x 3/4" NPT
				<b>X3</b> = 4 x 1" NPT (except C30)
				<b>X1M</b> = 4 x M20 x 1,5
				<b>X2M</b> = 4 x M25 x 1,5
				<b>X3M</b> = 4 x M32 x 1,5 (except C 30)
				= Otras / Other / Andere / Autres
				<b>0</b> = 108 x 108 x 90mm
				<b>1</b> = 150 x 150 x 104mm
				<b>1A</b> = 150 x 150 x 147mm
				<b>C3</b> = Caja / Box / Gehäuse / Boîte

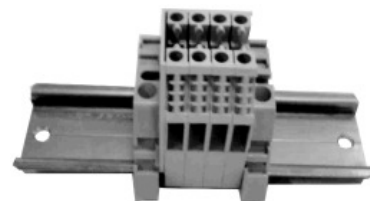
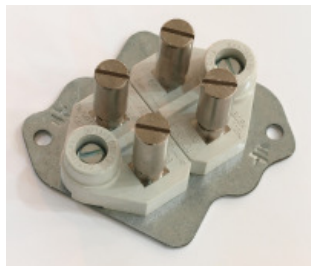


## 2 Dimensiones / Dimensions / Abmessungen / Dimensions

**Serie / Series / Serie / Séries**  
**Peso / Weight / Gewicht / Poids**



### 3 Aplicaciones / Applications / Anwendungen / Applications



Aplicaciones Application Anwendungen Applications	Cant. Max. bornes No. of terminals Quant. Max. bornes	Capacidad máxima Terminal cross section Anschlussquerschnitt Capacité Max. câble	Longitud rail Rail Length Long. de rail	Ue	In	Pw	Tipo de caja Type of box Gehäuseart Type de boîte
Bornes de pilarete Column Terminals Säulenanschlussklemmen Bornes à plots	4	3x4mm <sup>2</sup> (1), o 3x6mm <sup>2</sup> (2), o 4x4mm <sup>2</sup> (2), o 10mm <sup>2</sup> (3) + 2,5mm <sup>2</sup> (1)	-	≤ 690V	≤ 40A	-	C30 C31 C31A
Bornes sobre rail DIN 46877 Rail Terminals DIN 46877 Schienenklemmen DIN 46877 Bornier sur rail DIN	10	2x2,5mm <sup>2</sup>	45mm	≤ 690V	≤ 20A	-	C30
	20	2x2,5mm <sup>2</sup>	82mm		≤ 20A		C31 - C31A
	7	2x4mm <sup>2</sup>	45mm		≤ 32A		C30
	15	2x4mm <sup>2</sup>	82mm		≤ 32A		C31 - C31A
	13	2x6mm <sup>2</sup>	82mm		≤ 45A		C31 - C31A
10	2x10mm <sup>2</sup>	82mm	≤ 61A	C31 - C31A			
Transformadores de medida Measurement transformer Messwandler Transformateur de mesure	-	-	-	≤ 690V	≤ 25A/XA	-	C31 C31A
Transformadores de potencia Power transformer Stromtransformator Transformateur de puissance	-	-	-	≤ 690V	≤ 25A	≤ 350VA	C31 C31A
Fusibles Fuses Sicherungen Fusibles	-	-	-	≤ 690V	≤ 25A	-	C31 C31A
Equipo de encendidos para lámparas HID Control gear for HID lamps Betriebsgeräte für HID-Lampen Appareillage pour HID lampes	-	-	-	≤ 250V	-	≤ 125W	C31A
Dispositivos electrónicos (≤2000uf y td≤3s) Electronic devices (≤2000uf & td≤3s) Elektronische geräte (≤2000uf und td≤3s) Dispositifs électroniques (≤2000uf et td≤3s)	-	-	-	≤ 690V	≤ 25A	-	C31 C31A

(1) Cable flexible / fine wire / Feindrähtig / câble flexible

(2) Cable rígido / solid wire / Eindrähtig / câble rigide

(3) Con terminal de puntera / With pin cable lug / Mit stiftkabelschuh / Avec broche terminale

Pd	Ta ≤ 40°C	Ta ≤ 55°C
Potencia máxima disipada en el interior Maximum Internal power dissipation	35W	20W
Maximale leistung innen abgeführt		
Puissance Max. dissipée dans		

## 1. Instrucciones de seguridad

La instalación y conexiones eléctricas de los equipos deben ser realizadas por electricistas y/o personal cualificado e instruido de acuerdo con IEC/EN 60079-14 y la respectiva legislación nacional para aparatos eléctricos en atmósferas explosivas.

Estas cajas o equipos no deben instalarse ni funcionar en emplazamientos peligrosos de Zonas 0 ó 20.

Deben observarse los datos técnicos indicados en el punto 3 como así también los indicados en la documentación técnica adjunta al equipo.

Es necesario garantizar que la disipación de potencia dentro de las cajas no se supera véase aplicaciones de la tabla 2. Deberá observarse La clase de temperatura y grupo de explosión que aparece en el equipo. Para garantizar el cumplimiento de la clase de temperatura indicada en la placa de características del equipo, se tendrá en cuenta la temperatura ambiente admisible, la sección nominal de los bornes y el calentamiento propio de los equipos, debido principalmente a la disipación de potencia. (El criterio de prueba para el auto calentamiento es una sobrecarga de 10%).

No están permitidos los cambios en el diseño ni las modificaciones en los cajas o equipos que afecten al modo de protección.

Las cajas o equipos de distribución se harán funcionar según lo previsto y únicamente deben utilizarse cuando no existan defectos, estén limpios y en perfectas condiciones de uso.

Para reemplazos y reparaciones deben usarse solo recambios originales EATON Crouse-Hinds Series.

Las reparaciones que afecten al modo de protección, sólo pueden ser realizadas por

EATON Crouse-Hinds Division o por personal cualificado y seguidamente revisadas por un experto de acuerdo con los respectivos reglamentos nacionales.

Antes de su puesta en funcionamiento, los equipos y cuadros se comprobarán de acuerdo con las instrucciones de la sección 6.

El usuario está obligado a asegurar que la corriente general de distribución no supere los valores indicados en los datos técnicos. Cualquier material extraño deberá ser retirado de los equipos antes de su puesta en funcionamiento. No guardar estas instrucciones de operación ni la documentación técnica en el interior del equipo durante su funcionamiento.

Deben observarse las reglas nacionales de seguridad y de prevención de accidentes, así como las instrucciones de seguridad indicadas en este manual en *itálica-negrita*, como este texto.

## 2. Conformidad con normas

Estos equipos para atmósferas explosivas están conformes a las normas indicadas en la declaración de conformidad UE. Han sido diseñados, fabricados y ensayados según el estado del arte y de la técnica actual y de acuerdo con EN ISO 9001 e IEC/EN 80079-34.

## 3. Datos técnicos

Marcado:	⊕ II2G Ex db IIC T6 Gb ⊕ II2D Ex tb IIIC T85°C Db
Certificados de examen de tipo CE:	LOM 02ATEX 2037
Certificado IECEX:	IECEX BKI 07.0026
Marcado IECEX:	Exd IIC T6 Ex tD A21 IP67 T85°C
Tensión nominal:	Véase tabla 3
Corriente nominal:	Véase tabla 3
Capacidad de bornes:	Véase tabla 3
Temperatura ambiente de uso:	-20°C hasta +40°C / +55°C
Para baja temperatura:	-50°C hasta +40°C / +55°C
El rango real de Ta permitida para cada equipo se indica en el marcado de las envolventes (Véase tabla 2).	
Temp. de almacenamiento en embalaje original:	-50°C a +55° C
Grado de protección según IEC/EN 60529:	IP 66 / 67
Material:	Aleación de aluminio exento de Cu
Terminación:	Acabado natural granallado
Dimensiones:	Véase tabla 2
Entradas de cable:	Véase tabla 1

## 4. Ámbito de aplicación

Estos equipos y cajas antideflagrantes, están diseñados para su uso en atmósferas potencialmente explosivas, Zonas 1 y 2 según IEC/EN 60079-10-1 y en Zonas 21 y 22 según IEC/EN 60079-10-2.

Los materiales de la envolvente utilizada, incluidas las partes metálicas externas, son materiales de alta calidad que garantizan la resistencia a la corrosión y resistencia a las sustancias químicas de acuerdo a los requisitos para uso en un ambiente industrial "normal", entre otras. Como ejemplo, entre otros, los siguientes:

- Aleación ligera de aluminio.
- Acero inoxidable.

En caso de uso en un ambiente muy agresivo, por favor, consulte previamente con el fabricante.

## 5. Uso / Propiedades

Las cajas o equipos pueden ser usados para diferentes aplicaciones véase tabla 2 en áreas peligrosas por atmósferas potencialmente explosivas de gas y polvo.

La clase térmica, el grupo de explosión y la temperatura ambiente de uso pueden encontrarse en los datos técnicos, o en la placa de características de las cajas o equipos.

Se deberán tener en cuenta los datos indicados en las secciones 2 y 4 durante el uso.

No está permitida ninguna aplicación o uso fuera de la aquí descrita sin una declaración de consentimiento escrita por parte de EATON Crouse-Hinds Division.

Se observarán las instrucciones estipuladas en la sección 7 de estas instrucciones de uso durante la operación.

El operador/usuario debe determinar bajo su única responsabilidad la idoneidad del equipo para su uso previsto y asume todos los riesgos y responsabilidades en relación con ello.

## 6. Instalación

Sólo pueden instalarse y ponerse en funcionamiento cajas o equipos totalmente certificados.

La instalación y operación deben ser realizadas de acuerdo con IEC/EN 60079-14, la normativa nacional pertinente y las normas generalmente reconocidas de la ingeniería.

El transporte y almacenamiento de estos equipos o cuadros sólo está permitido en su embalaje original y en las posiciones especificadas.

Al recibir los aparatos en obra, estos deben de desembalarse para comprobar que están de acuerdo con lo solicitado y con los albaranes de entrega.

Minimamente deberán efectuarse las siguientes verificaciones: Comprobar que durante el transporte, descarga y emplazamiento, los aparatos no han sufrido daños. Comprobar que todos los datos técnicos, p.e: tensión, intensidad, esquemas de conexionado, etc, están de acuerdo con la especificación del pedido.

Una instalación u operación inadecuada de las envolventes o equipos pueden dar lugar a la invalidación de la garantía.

### 6.1 Montaje

La apertura de las cajas ha de realizarse siempre sin tensión, y debe observarse cualquier otra advertencia indicada en la placa de característica del equipo.

Cuando las cajas antideflagrantes o equipos se monten directamente o sobre bastidores, a la pared o suelo deberán fijarse de manera uniforme y sólo en los puntos de fijación previstos para ello.

Para poder abrir las tapas de cajas antideflagrantes sin inconvenientes, es absolutamente esencial asegurar que las envolventes están montadas sobre una superficie plana.

Las distancias de fijación se muestran en la tabla 3. El tornillo que se elija deberá ajustarse al orificio de fijación y no dañar el mismo (por ejemplo mediante el uso de una arandela plana). El número de tornillos utilizados para fijar la caja o equipo se corresponderá con el número de agujeros de fijación.

Se prestará especial atención a las conexiones de puesta a tierra interior y exterior.

Se suministran separadamente con los equipos planos y/o instrucciones de montaje específicas para aquellas unidades de diseño especial.

### 6.2 Apertura del dispositivo / Conexión eléctrica

Antes de abrir las envolventes antideflagrantes, es necesario asegurarse de que no hay tensión y prestar especial cuidado al cumplimiento de las advertencias indicadas en los equipos.

La conexión de las envolventes y equipos antideflagrantes sólo puede llevarse a cabo por los especialistas. Estos equipos antideflagrantes deben conectarse directamente dentro de las envolventes antideflagrantes utilizando para ello entradas de cables debidamente certificadas en modo de protección antideflagrante Ex-d, por lo que se tomarán en cuenta las instrucciones de montaje indicadas para dichas las entradas del cable (véase la sección 6.3 entradas de cables).

**Advertencia: A fin de mantener el modo de protección Ex-d, es esencial prestar atención al correcto montaje del cable y de las entradas de cables.**

Para abrir una envolvente antideflagrante, (Véase Fig. 1) hay que aflojar el tornillo de enclavamiento (1).

En las cajas con bisagras, girar las tapas tirando con la mano desde los extremos (2), donde la tapa sobresale. Una vez abierta la caja enclavar la tapa para impedir su cierre, mediante el tornillo (3), luego la tapa (2) puede abrirse girandola en sentido antihorario.

**Advertencia: La tapa deberá protegerse contra una caída.**

Para mantener la protección contra explosiones, los conductores estarán conectados con especial cuidado.

**El aislamiento de los cables debe llegar hasta el borne de conexión. El cable en si mismo no estará dañado.**

Se deberá respetar las secciones de cable mínimas y máximas que se especifican para los bornes de conexión.

Todos los tornillos y las tuercas de los terminales o bornes de conexión, incluidos los que no estén en uso, deberán apretarse correctamente y de forma segura.

Cuando se conecten los cables a terminales o bornes de conexión se observará el par de apriete indicado por el fabricante.

**Un apriete excesivo puede afectar a la conexión.**

Los bornes de conexión brida-tornillo incluidos en los equipos están diseñados para la conexión directa de cable de cobre conductor. Para otros tipos de bornes el cable deberá tener el terminal de conexión adecuado. **Advertencia: Los terminales para cable deberán colocarse de manera profesional. Para todo punto de conexión es necesario garantizar la distancia mínima en aire entre conductores y entre conductor y envolvente (por ejemplo, para 690V > 12 mm).**

Para la conexión se tendrá en cuenta los planos eléctricos incluidos en la documentación técnica particular suministrada con los equipos.

### 6.3 Entradas de cable Ex-d / Tapones Ex-d

**Sólo pueden usarse entradas de cable (prensaestopas o cortafuegos) y tapones debidamente certificados Ex-d. Estos deben ser aptos para el mismo grupo de explosión que las envolventes, en este caso, grupo IIC ó IIIC.**

Deben observarse las instrucciones y directivas relevantes para las entradas de cable y tapones antideflagrantes Ex-d.

Al utilizar las entradas de cables con un grado de protección IP inferior al grado de protección IP de las envolventes de los equipos (véase el punto 3, datos técnicos), el grado de protección IP para la unidad completa se reduce.

Con el fin de asegurar el grado de protección IP mínimo requerido, las entradas de cable deberán estar correctamente apretadas. Respetar el par de apriete indicado por el fabricante de las mismas.

**Un apriete excesivo puede deteriorar el grado de protección.**

**Con el fin de garantizar y/o establecer la protección contra explosiones y el grado de protección, las entradas no utilizadas se obturarán con tapones debidamente certificados Ex-d.**

En caso de que los tapones utilizados sean los originales suministrados, en estos dispondrán de un par de apriete mínimo de 15 Nm.

### 6.4 Cierre de los equipos / bloqueo de la tapa

**Retire cualquier elemento extraño del equipo.**

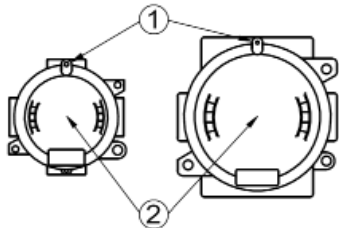
Engrase la rosca de la tapa antes de colocar la tapa en el cuerpo de la envolvente correspondiente, de preferencia con grasa térmica y químicamente estable, por ejemplo: MOLIKOTE® BR2 plus.

Para cerrar la envolvente antideflagrante (véase fig. 1), es necesario colocar la tapa (2) en la base correctamente (si es necesario, gire la tapa en sentido antihorario).

**La cubierta puede ahora enroscarse a la base girándola en sentido horario hasta que se alcance el tope.**

Después de esto, la cubierta se fijará en la posición con el tornillo de enclavamiento (1) de la tapa.

Fig. 1



### 6.5 Puesta en marcha

Antes de poner en funcionamiento las cajas y equipos, se llevarán a cabo los ensayos especificados en las respectivas normas nacionales. Además de esto, antes de su puesta en marcha, el correcto funcionamiento de los equipos y de los componentes integrados se verificará de acuerdo con estas instrucciones de funcionamiento y demás normativa aplicable. Consulte la documentación técnica particular de los equipos suministrados para cualquier referencia de los materiales incorporados en el equipo.

Únicamente se deben aplicar ensayos de aislamiento entre PE y los conductores externos L1, L2, L3 así como entre PE y N.

- tensión de ensayo máx.: 1 kV AC/DC
- aislamiento mín.: 2 MΩ

Seguidamente las envolventes deben estar bien cerradas para su puesta en servicio. (Vease punto 6.4)

**Advertencia: Sólo pueden ser puestos en funcionamiento los equipos certificados.**

#### ADVERTENCIA

Para evitar el riesgo de incendio, explosión o descarga eléctrica, este producto debe ser instalado, inspeccionado y mantenido por un electricista cualificado, de acuerdo con los reglamentos eléctricos aplicables.

## 7. Mantenimiento / Servicio

**Deben observarse las regulaciones nacionales pertinentes que se aplican para el mantenimiento / servicio de aparatos eléctricos en atmósferas explosivas, por ejemplo IEC/EN 60079-17.**

**Antes de abrir las envolventes, es necesario asegurarse que la tensión de alimentación de los equipos haya sido debidamente desconectada.**

**El intervalo necesario entre mantenimientos depende de la aplicación específica y será estipulado por el usuario de acuerdo a las respectivas condiciones de operación. Se recomienda un mantenimiento regular de acuerdo a un programa aprobado de mantenimiento preventivo.**

En servicio, sobre todo, las partes que afectan a la protección contra explosiones, tendrán que inspeccionarse visualmente y controlarse con la finalidad de asegurar su correcto estado, por ejemplo:

- Las envolventes, sus partes roscadas y juntas Ex d estarán debidamente engrasadas, en buenas condiciones, limpias no presentarán grietas, daños ni corrosión.
- Las juntas Ex d no pueden ser tratadas pintadas ni barnizadas, sólo estarán engrasadas.
- Las envolventes Ex d no deben presentar daños ni corrosión que puedan minimizar su resistencia mecánica.
- Las conexiones y los tapones obturadores deben estar debidamente apretados.
- Comprobar la eficiencia e integridad de todas las juntas de estanqueidad. Reemplace las juntas antiguas o dañadas por juntas nuevas.

**Las juntas roscadas antideflagrantes de estas cajas y aparatos deben estar engrasadas permanentemente, para asegurar su protección contra la corrosión, estanqueidad y problemas de gripaje.**

**Limpiar restos de grasa y corrosión, no utilizar elementos metálicos punzantes que puedan deteriorar las superficies de las juntas y engrasar utilizando grasas térmicamente y químicamente estable, como p.e.: Molikote® BR2 plus.**

Las piezas dañadas se sustituirán inmediatamente por piezas de recambio originales o serán reparadas por el fabricante.

Compruebe que las conexiones, las entradas de cables y tapones ciegos estén apretados debidamente y de forma segura.

Todo el material eléctrico y electrónico en el interior de las envolventes se mantendrá de acuerdo a sus propias instrucciones.

Si, durante las operaciones de mantenimiento, se comprueba que es necesario efectuar reparaciones, deberá observarse la sección 8 de estas instrucciones de uso.

## 8. Reparación / Reacondicionamiento / Modificaciones

Las reparaciones y reacondicionamientos sólo pueden llevarse a cabo con piezas de recambios genuinas EATON Crouse-Hinds Series.

Aísle y quite tensión antes de abrir cualquier envolvente y comenzar el desmantelamiento de cualquier pieza individual.

Debe respetarse cualquier otra advertencia indicada en la placa de características.

Utilice sólo piezas de repuesto originales. Las reparaciones que afecten al modo de protección contra explosiones sólo pueden llevarse a cabo por EATON Crouse-Hinds Division o por un electricista cualificado de acuerdo con la respectiva reglamentación nacional.

Para las reparaciones de equipos con modo de protección es aconsejable seguir las pautas establecidas en la norma IEC/EN 60079-19.

No están permitidas las modificaciones en el dispositivo ni cambios en su diseño.

Las reparaciones de las juntas roscadas antideflagrantes solo pueden ser realizadas por EATON Crouse-Hinds Division el usuario no está autorizado a reparar las juntas antideflagrantes.

**Todas las reparaciones se harán sin tensión.**

**En caso de daño en las envolventes antideflagrantes u otra parte de los equipos que pudiera afectar al modo de protección, es obligatoria la sustitución de dichas partes. En caso de duda, los respectivos equipos se enviarán a EATON Crouse-Hinds Division para su reparación. Sólo es posible la reconstrucción o modificación de las cajas y equipos dentro del alcance de las homologaciones y serán certificadas después.**

## 9. Eliminación / reciclaje

Cuando el equipo o cualquiera de sus partes se elimina, deberán observarse los respectivos reglamentos nacionales en materia de eliminación de residuos. Con el fin de facilitar el reciclaje de los distintos componentes, las piezas de plástico incluyen una marca de identificación del material plástico utilizado.

Sujeto a cambios y/o suplementos de esta serie sin previo aviso. Guarde estas instrucciones para futuras referencias.

Todas las declaraciones, información técnica y recomendaciones contenidas en este documento están basadas en la información y las pruebas que consideramos fiables. La exactitud o la exhaustividad de los mismos no están garantizados. De acuerdo con los "Términos y Condiciones de Venta" de EATON Crouse-Hinds Division, y dado que las condiciones de uso están fuera de nuestro control, el comprador debe determinar la idoneidad del producto para su uso previsto y asume todos los riesgos y responsabilidades en relación con ello.

## 1. Safety instructions

**Installation and electrical connections of equipment may only be carried out by skilled electricians and instructed personnel in accordance with IEC/EN 60079-14 and the respective national legislation on electrical equipment for explosive atmospheres.**

**This explosion protected equipments and distributions must not be operated in Zone 0 or 20 hazardous areas.**

**The technical data indicated in point 3 as well as those indicated in the technical documentation supplied with the equipment, must be observed.**

**It is necessary to ensure that the power dissipation of boxes is not exceeded (see table 2 applications). The temperature class and explosion group stated on the boxes shall be observed. To ensure adherence to the temperature class stated on the type label of the equipment, the permissible ambient temperature, the rated terminal cross section and the self heating of the equipment mainly due to the power dissipation shall be taken into account (test criterion for the self heating is an overload of 10%).**

**Modifications or design changes to equipment and boxes that affect the explosion protection are not permitted.**

**They shall be used for their intended purpose and shall be in a perfect and clean state.**

**Only original EATON Crouse-Hinds Series parts may be used as replacements and for repairs.**

**Repairs that affect the explosion protection may only be carried out by EATON Crouse-Hinds Division or by a qualified electrician in compliance with the respective national regulations.**

**Prior to being put into operation, the boxes shall be checked in accordance with the instructions as per section 6.**

**The operator is required to ensure that the overall current does not exceed the values stated in the table 2 applications.**

**Before initial operation, any foreign matter shall be removed from the equipment, do not keep this operation instructions not technical documentation inside the equipment during its operation.**

**The national safety rules and regulations for the prevention of accidents, as well as the safety instructions, like this text set in bold-italics in these operating instructions manual, shall be observed.**

## 2. Conformity with standards

This equipment is conform to the standards specified in the EU-Declaration of conformity. It has been designed, manufactured and tested according to the state of the art and according to EN ISO 9001 and IEC/EN 80079-34.

## 3. Technical data

Marking:	⊕ II2G Ex db IIC T6 Gb ⊕ II2D Ex tb IIIC T85°C Db
EC-type examination certificate:	LOM 02ATEX 2037
Certificate IECEX:	IECEX BKI 07.0026
Marking IECEX:	Exd IIC T6 Ex tD A21 IP67 T85°C
Rated voltage:	See table 3
Rated current:	See table 3
Terminals capacity:	See table 3
Permissible ambient temperature:	-20°C up to +40°C / +55°C
Special low temperature:	-50°C up to +40°C / +55°C
The actual permissible Ta range for each equipment is stated on the type label of the enclosures (see table 2).	
Perm. storage temperature in original packing:	-50°C to +55°C
Degree of protection IEC/EN 60529:	IP 66 / 67
Enclosure material:	Aluminium alloy casting (Cu free)
Enclosure surface finish:	Natural shot peening finish
Dimensions:	See table 2
Cable entries:	See table 1

## 4. Field of application

The flameproof enclosures and distributions are intended for use in potentially explosive atmospheres in zones 1, 2 in accordance with IEC/EN 60079-10-1 and Zones 21, 22 in accordance with IEC/EN 60079-10-2.

The enclosure materials used, including any external metal parts, are high quality materials that ensure a corrosion resistance and resistance to chemical substances according to the requirements for use in a "normal industrial atmosphere". As an example, among others, the following:

- Aluminium light alloy.
- Stainless steel

In case of use in an extremely aggressive atmosphere, please consult to the manufacturer.

## 5. Use / Properties

The enclosures and equipments are used for different applications, see table 2, in potentially explosive atmospheres. The temperature class, explosion group and permissible ambient temperature can be found in the technical data.

**The data according to sections 2 and 4 shall be taken into account during use. Applications other than those described are not permissible without a written declaration of consent from EATON Crouse-Hinds Division.**

**During operation the instructions stated in section 7 of the operating instructions shall be observed. The sole responsibility with respect to the suitability and proper use of these boxes lies with the operator.**

## 6. Installation

**Only fully certified enclosures or equipment may be installed and put into operation.**

The IEC/EN 60079-14, relevant national regulations and the generally recognized rules of engineering shall be applied for the installation and operation.

Transport and storage of the enclosures or distributions is permitted in the original packaging

Minimally must be carried out the following checks: Check the devices have not been damaged during transport, unloading and installation. Check that all technical data, voltage, current, wiring diagrams, etc. are according to the specification of the order and specified positions only.

The improper installation and operation of enclosures can result in the invalidation of the guarantee.

### 6.1 Mounting

**Isolate before opening the enclosures, and pay special attention to compliance with any warnings indicated on the enclosures and equipment.**

**When the flameproof enclosures and equipment are mounted directly onto the wall or floor frames, they shall rest evenly only on the fastening points provided for this purpose.**

**In order to be able to open the covers of flameproof enclosures faultlessly, it is absolutely essential to ensure that the flameproof enclosures and distributions are mounted over a flat surface.**

Fixing dimensions are shown in table 3. The chosen screws shall fit the fixing hole and shall not damage the hole (e.g. use of a washer). The number of screws used for fixing the equipment shall correspond to the number of fixing holes in the enclosures.

**Special attention shall be paid to the external and internal PE connections.**

Separate documents containing assembly instructions for units in special designs are provided with the equipment.

### 6.2 Opening the device / Electrical connection

Before opening flameproof enclosures with or without switches, it is necessary to ensure that there is no voltage and pay special attention to compliance with any warnings indicated on the enclosures and equipment.

The connection of explosion-protected flameproof enclosures and equipments may only be carried out by specialists. This flameproof equipment shall be connected directly in the flameproof enclosure using certified flameproof cable entries, whereby the mounting instructions for the cable entry shall be taken into account (see Section 6.3 cable entries).

**Warning: In order to establish the type of protection "flameproof enclosure", it is essential to pay attention to the correct mounting of the cable and cable entry.**

To open a flameproof enclosure (See Figure 1) loose the locking screw from the cover (1), then the cover (2) be opened by turning it anticlockwise.

**Warning: The cover shall be safeguarded against falling off.**

To maintain the explosion protection, conductors shall be connected with special care.

**The insulation shall reach up to the terminal. The conductor itself shall not be damaged.**

The minimum and maximum conductor cross sections that can be connected shall be observed. All screws and/or nuts of connection terminals, including those not in use, shall be tightened down securely.

When cables are connected to the terminals the respective torques given by the manufacturer of terminals must be observed.

**Excessive tightening can affect the connection.**

The built-in standard terminals or terminal points are designed for the direct connection of conductors with copper wires.

Others bolt terminals can be connected using DIN cable lugs.

**Warning:** The cable lugs shall be crimped onto the cable in a workmanlike manner. It is necessary to ensure that the minimum required air clearance are maintained (i.e. for 690V > 12 mm).

In the case of wired flameproof equipments, the circuit and connection drawings included with the equipment shall be observed.

### 6.3 Ex-d cable entries / Ex-d blanking plugs

Only suitable certified flameproof cable entries and certified flameproof blanking plugs may be used. These should be for the same group of explosion of the enclosure, in this case IIC and IIIC.

The relevant mounting directives for flameproof cables entries and blanking plugs shall be observed.

When using cable entries with a degree of protection that is lower than the IP protection of the equipments (see Technical Data), the degree of protection IP for the complete unit is reduced.

In order to ensure the required minimum degree of protection, the cable entries shall be tightened down securely.

In order to ensure the minimum degree of protection required, the cable entries must be properly tightened. Respect the torque specified by the manufacturer.

**Over tightening can impair the degree of protection.**

**In order to guarantee and/or establish the explosion protection and degree of protection, unused entry holes shall be sealed with a certified flameproof blanking plug.**

If the original blanking plugs are used, these must be tightened with 15Nm torque.

### 6.4 Closing equipments /Cover lock

Any foreign matter shall be removed from the equipment.

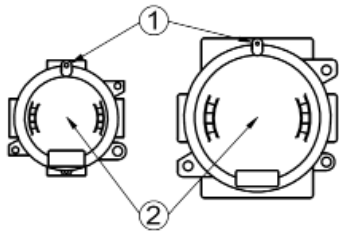
Grease the cover thread before screwing the enclosure cover into the flameproof enclosure base, preferably with grease thermally and chemically stable i.e.: Molikote® BR2 plus..

To close the flameproof enclosure (1), it is necessary to fit the cover (2) onto the enclosure base correctly (if necessary, turn the cover anticlockwise).

The cover can then be screwed into the enclosure base by turning it in a clockwise direction until the stop is reached.

After this, the cover shall be fixed in position with the interlocking screw of the cover (1) (see Fig. 1).

Fig. 1



### 6.5 Putting into operation

Before putting the equipments into operation, the tests specified in the individual national regulations shall be performed. In addition to this, before being put into operation, the correct functioning of the equipments and of the built-in components shall be checked in accordance with these operating instructions and other applicable regulations. See the particular technical documentation of supplied equipment for any reference of the built in materials.

Only carry out insulation measurements between PE and conductors L1, L2 and L3, as well as between PE and N.

- Measurement voltage max.: 1 kV AC/DC  
- Insulation min.: 2 MΩ

Then the enclosures have to be tightly closed before put into operation (see point 6.4)

**Warning: Only certified equipments may be put into operation.**

## 7 Maintenance / Servicing

The valid national regulations for the maintenance / servicing of electrical equipments for use in potentially explosive atmospheres shall be observed (i.e. IEC/EN 60079-17).

**Before opening the enclosure, it is necessary to ensure that the voltage supply has been isolated.**

**The necessary intervals between servicing depend upon the specific application and shall be stipulated by the operator according to the respective operating conditions.**

During servicing, above all, parts on which the explosion protection depends shall be tested to ensure their correct state, i.e.:

- Enclosures, their threaded parts and Ex d joints should be properly greased, in good condition, clean and not present cracks, damage or corrosion.
- Ex d joints cannot be treated or varnished only can be greased.
- Ex d enclosures must not be damaged or with corrosion which could minimize their mechanical strength.
- Check that connection terminals and cable entries fit securely and tightened.
- Check all seals for efficiency and intactness. Replace older or damaged seals with new seals gasket.

**The threaded flameproof joints of the boxes have to be greased permanently in order to ensure its protection against corrosion, water ingress and block problems.**

**Clean from grease and corrosion, do not use sharp metal elements that can damage the surface of the joints and grease it using thermally and chemically stable grease, as i.e.: Molikote® BR2 plus.**

Any damaged parts shall be replaced immediately using original parts or damaged parts shall be repaired by the manufacturer.

Check that connection terminals, cable entries and blind plugs fit securely.

All electrical and electronic material inside of the enclosure shall be maintained as per their own instructions.

If in the course of servicing, it is ascertained that repairs are necessary, section 8 of these operating instructions shall be observed.

## 8 Repair / Overhaul / Modifications

Repairs and overhaul may only be carried out with genuine EATON Crouse-Hinds Series spare parts.

Isolate and de-energize before opening any enclosure and begin the dismantling of any individual piece.

Any warning indicated on the nameplate must be observed.

Only use original spare parts. Repairs that affect the explosion protection may only be carried out by EATON Crouse-Hinds Division or a qualified electrician in compliance with the applicable national rules. For reparation of equipment with mode of protection is advisable to follow the guidelines established in the IEC/EN 60079-19 standard.

No modifications are allowed on the device or design changes.

Threaded flameproof joints can only be repaired by EATON Crouse-Hinds Division, user is not authorized to repair them.

**All reparations have to be done without voltage.**

**In the event of damage to the flameproof enclosures or other part of equipments that could affect the mode of protection, replacement of these components is mandatory. In case of doubt, the respective equipments shall be sent to EATON Crouse-Hinds Division for repair. Reconstruction or modifications of the boxes or equipment are only possible within the scope of the approvals and shall be certified afterwards.**

## 9 Disposal / Recycling

When the equipment or their parts is disposed of, the respective valid national regulations on waste disposal shall be observed. In order to facilitate the recycling of individual components, plastic parts are provided with the identification mark of the plastic material used.

Subject to alteration or supplement of this product without any advertisement before.

Save these instructions for future reference.

### Warning

To avoid the risk of fire, explosion, or electric shock, this product should be installed, inspected, and maintained by a qualified electrician only, in accordance with all applicable electrical codes.

All statements, technical information and recommendations contained herein are based on information and tests we believe to be reliable. The accuracy or completeness thereof are not guaranteed. In accordance with EATON Crouse-Hinds Division "Terms and Conditions of Sale" and since conditions of use are outside our control, the purchaser should determine the suitability of the product for his intended use and assumes all risk and liability whatsoever in connection therewith.

## 1. Sicherheitshinweise

Die Installation und die elektrischen Anschlüsse der Ausrüstung dürfen nur von Elektrofachkräften und eingewiesenem Personal in Übereinstimmung mit IEC/EN 60079-14 und den geltenden nationalen Rechtsvorschriften für elektrische Betriebsmittel in explosionsgefährdeten Bereichen vorgenommen werden.

Die explosionsgeschützten Ausrüstungen und Leitungen dürfen nicht in den Gefahrenbereichen Zone 0 oder 20 betrieben werden.

Die unter Punkt 3 aufgeführten technischen Daten, sowie die Daten in der technischen Dokumentation, die mit den Geräten bereitgestellt wird, müssen beachtet werden.

Es muss sichergestellt werden, dass die Verlustleistung der Kästen nicht überschritten wird (siehe Anwendungen der Tabelle 2).

Die auf den Kästen angegebene Temperaturklasse und Explosionsgruppe ist zu beachten.

Um sicherzustellen, dass die auf dem Typenschild der Geräte angegebene Temperaturklasse beachtet wird, müssen die zulässige Umgebungstemperatur, der terminale Bemessungsquerschnitt und die vorwiegend auf die Verlustleistung zurückzuführende Eigenwärmerwärmung der Geräte in Betracht gezogen werden (Testkriterium für die Eigenwärmerwärmung ist eine Überlast von 10 %).

Modifikationen oder konzeptionelle Änderungen der Geräte und Kästen, die den Explosionsschutz beeinträchtigen könnten, sind nicht gestattet.

„Sie dürfen nur bestimmungsgemäß verwendet und müssen in einem einwandfreien und sauberen Zustand gehalten werden. Es dürfen nur die Originalteile von EATON Crouse-Hinds Series als Ersatzstücke und für Reparaturen verwendet werden.“

Reparaturen, die den Explosionsschutz beeinträchtigen, dürfen nur von EATON Crouse-Hinds Division oder einem qualifizierten Elektriker unter Einhaltung der geltenden nationalen Rechtsvorschriften ausgeführt werden.

Vor der Inbetriebnahme müssen die Kästen gemäß den Anweisungen im Abschnitt 6 überprüft werden.

Der Bediener muss sicherstellen, dass der Gesamtstrom nicht die in Tabelle 2 aufgeführten Werte für die Anwendungen überschreitet. Vor der ersten Inbetriebnahme müssen jegliche Fremdstoffe von den Geräten entfernt werden. Bewahren Sie während des Betriebs weder die Betriebsanweisungen noch die technische Dokumentation im Gerät auf.

Die nationalen Sicherheitsvorschriften zur Verhütung von Unfällen, sowie die Sicherheitshinweise, wie beispielsweise dieser fettgedruckte, kursiv gesetzte Text in dieser Betriebsanleitung, müssen beachtet werden.

## 2. Konformität mit Standards

Die explosionsgeschützte Betriebsmittel entspricht den aufgeführten Normen in der EU-Konformitätserklärung.

Die Betriebsmittel wurde entsprechend dem Stand der Technik und gemäß DIN EN ISO 9001 und IEC/EN 80079-34 entwickelt, gefertigt und geprüft worden.

## 3. Technische Daten

Kennzeichnung:	⊕ IIG Ex db IIC T6 Gb ⊕ IID Ex tb IIIC T85°C Db
EG-Baumusterprüfbescheinigung:	LOM 02ATEX 2037
Zertifikat IECEX:	IECEX BKI 07.0026
Kennzeichnung IECEX:	Exd IIC T6 Ex tD A21 IP67 T85°C
Nennspannung:	Siehe Tabelle 3
Nennstrom:	Siehe Tabelle 3
Kapazität der Klemmen:	Siehe Tabelle 3
Zulässige Umgebungstemperatur:	-20 °C bis zu +40 °C/+55 °C
Special low temperature:	-50 °C bis zu +40 °C/+55 °C
Der tatsächlich zulässige Ta-Bereich für die einzelnen Geräte ist an dem Typenschild der Gehäuse (siehe Tabelle 2) angegeben. Zul. Umgebungstemperatur in Originalverpackung:	-50 °C bis +55 °C
Schutzklasse IEC/EN 60529:	IP 66 / 67
Gehäusematerial:	Aluminiumgusslegierung (Cu-frei)
Oberflächengüte des Gehäuses:	Natürliche Oberflächenverfestigung durch Kugelstrahlen
Maße:	Siehe Tabelle 2
Kabeleingänge:	Siehe Tabelle 1

## 4. Anwendungsbereich

Die feuerfesten Gehäuse und Leitungen sind bestimmungsgemäß zur Verwendung in den explosionsgefährdeten Bereichen der Zonen 1, 2 gemäß IEC/EN 60079-10-1 und Zonen 21, 22 gemäß IEC/EN 60079-10-2 vorgesehen.

Die verwendeten Gehäusematerialien, einschließlich der äußeren Metallteile, bestehen aus hochwertigem Material, das gemäß der Anforderungen für den Gebrauch in industriellen Umgebungen gegen Korrosion und chemische Substanzen geschützt ist. Als Beispiel, unter anderem, die folgenden:

- Aluminium - Leichtmetall.
- Edelstahl.

Für den Gebrauch in einer extrem aggressiven Umgebung kontaktieren Sie bitte den Hersteller.

## 5. Gebrauch bzw. Eigenschaften

Die Gehäuse und Geräte werden für verschiedene Anwendungen, siehe Tabelle 2, in explosionsgefährdeten Bereichen verwendet.

Die Temperaturklasse, Explosionsgruppe und zulässige Umgebungstemperatur sind in den technischen Daten zu finden.

Für den Gebrauch müssen die Daten aus den Abschnitten 2 und 4 berücksichtigt werden. Andere Anwendungen als die oben beschriebenen sind nur mit einer schriftlichen Genehmigung von EATON Crouse-Hinds Division zulässig.

Während des Betriebs müssen die Anweisungen in Abschnitt 7 bezüglich der Betriebsanleitung beachtet werden.

Die Verantwortung bezüglich der Eignung und der ordnungsgemäßen Verwendung dieser Kästen liegt allein beim Betreiber.

## 6. Installation

Nur vollständig zertifizierte Gehäuse oder Geräte dürfen installiert und in Betrieb genommen werden. Die IEC/EN 60079-14, relevanten nationalen Rechtsvorschriften und die allgemein anerkannten Regeln der Technik sind bei der Installation und Inbetriebnahme zu beachten.

Der Transport und die Lagerung der Gehäuse oder Leitungen ist gestattet, sofern diese original verpackt sind. Es müssen mindestens die folgenden Überprüfungen durchgeführt werden: Überprüfen Sie, ob die Geräte bei Transport, Entladen oder Installation beschädigt wurden.“

Überprüfen Sie, ob die technischen Daten, Spannung, Strom, Schaltpläne, etc. ausschließlich den Spezifikationen des Auftrags und den spezifizierten Positionen entsprechen. Die unsachgemäße Installation und Bedienung der Gehäuse kann zum Erlöschen der Gewährleistung führen.

### 6.1 Montage

Stellen Sie vor dem Öffnen des Gehäuses sicher, dass Sie dieses isoliert haben. Achten Sie insbesondere darauf, dass allen auf den Gehäusen und Geräten angegebenen Warnungen entsprochen wird.

Wenn die feuerfesten Gehäuse und Geräte direkt an der Wand oder auf dem Bodenrahmen montiert wurden, müssen sie auf den zu diesem Zweck vorgesehenen Befestigungspunkten gleichmäßig aufliegen.

Um die Abdeckungen der feuerfesten Gehäuse problemlos öffnen zu können, muss unter allen Umständen sichergestellt werden, dass die feuerfesten Gehäuse und Leitungen auf der flachen Oberfläche befestigt werden.

Die Befestigungsmaße werden in Tabelle 3 aufgeführt.

Die gewählten Schrauben müssen in die Befestigungsbohrungen passen und dürfen diese nicht beschädigen (z. B. Verwendung einer Dichtung). Die Anzahl der Schrauben zum Anbringen des Gerätes muss der Anzahl der Befestigungsbohrungen in den Gehäusen entsprechen.

**Besondere Aufmerksamkeit muss den externen und internen PE-Anschlüssen gelten.**

Separate Dokumente mit Montageanweisungen für spezielle Gehäusekonstruktionen werden mit den Geräten bereitgestellt.

### 6.2 Öffnen des Geräts bzw. elektrischer Anschluss

Stellen Sie vor dem Öffnen feuerfester Gehäuse mit oder ohne Schalter sicher, dass keine Spannung vorliegt. Achten Sie insbesondere darauf, dass allen auf den Gehäusen und den Geräten angebrachten Warnungen entsprochen wird.

Der Anschluss von explosionsgeschützten, feuerfesten Gehäusen und Geräten darf nur von Fachleuten durchgeführt werden.

Diese feuerfesten Geräte müssen direkt in dem druckfesten Gehäuse mit zugelassenen druckfesten Kabeleinführungen angeschlossen werden, wobei die Montageanleitung zu Kabeleinführungen beachtet werden muss (siehe Abschnitt 6.3, Kabeleinführungen).

**Achtung: Um den Schutzgrad „Feuerfestes Gehäuse“ zu gewährleisten, müssen Kabel und Kabeleinführung unbedingt ordnungsgemäß angebracht werden.**



Lösen Sie zum Öffnen feuerfester Gehäuse (siehe Abb. 1) die Sicherungsschraube der Abdeckung (1). Anschließend kann die Abdeckung (2) durch Drehen entgegen dem Uhrzeigersinn entfernt werden.

**Achtung: Die Abdeckung muss vor einem Herabfallen geschützt werden.**

Um den Explosionsschutz weiterhin zu gewährleisten, müssen die Leitungen besonders vorsichtig angeschlossen werden.

**Die Isolierung muss bis zur Anschlussklemme reichen.**

Die Leitung selbst darf nicht beschädigt werden.

**Die minimalen und maximalen Leitungsquerschnitte, die angeschlossen werden können, müssen beachtet werden.**

Alle Schrauben und/oder Muttern der Anschlussklemmen, auch die nicht verwendeten, müssen sicher festgezogen werden.

Beim Anschluss der Kabel an die Anschlussklemmen müssen die Anweisungen der Klemmenhersteller zu den jeweiligen Drehmomenten beachtet werden.

**Übermäßiges Anziehen kann die Verbindung beeinträchtigen.**

Die integrierten Anschlussklemmen oder Anschlusspunkte wurden zum direkten Anschluss von Leitungen mit Kupferdrähten konzipiert.

Weitere Bolzenklemmen können mit Hilfe von DIN-Kabelschuhen angeschlossen werden.

**Achtung: Die Kabelschuhe müssen mit dem Kabel fachmännisch gekrimpt werden. Der minimal geforderte Luftabstand muss eingehalten werden (d. h. für 690 V > 12 mm).**

Bei verdrahteten, feuerfesten Geräten muss den Schaltungs- und Anschlussplänen gefolgt werden.

### 6.3 Ex-d Kabeleinführungen bzw. Ex-d Blindstopfen

**Es dürfen nur geeignete Kabeleinführungen, die zugelassen und feuerfest sind, und zugelassene, feuerfeste Blindstopfen verwendet werden.**

**Diese sollten für die gleichen Explosionsgruppen wie das Gehäuse bescheinigt sein, in diesem Fall IIC und IIIC.**

Die entsprechenden Hinweise des Herstellers für feuerfeste Kabeleinführungen und Blindstopfen sind zu beachten.

Werden Kabeleinführungen mit einem geringeren Schutzgrad als der IP-Schutz der Geräte (siehe technische Daten) verwendet, so wird der IP-Schutzgrad für die komplette Einheit gesenkt.

Um sicherzustellen, dass ein minimal erforderlicher Schutzgrad vorliegt, müssen die Kabeleinführungen sicher angeschraubt werden.

Um sicherzustellen, dass ein minimal erforderlicher Schutzgrad vorliegt, müssen die Kabeleinführungen korrekt angeschraubt werden.

Halten Sie sich hinsichtlich des Drehmoments an die Angaben des Hersteller.

**Zu festes Anziehen kann den Schutzgrad beeinträchtigen.**

**Um den Explosionsschutz und den Schutzgrad zu garantieren und/oder zu schaffen, müssen nicht verwendete Eingangslöcher mit einem zugelassenen, druckfesten Blindstopfen abgedichtet werden.** Bei Verwendung der originalen Blindstopfen müssen diese mit 15 Nm Drehmoment befestigt werden.

### 6.4 Schließen des Gerätes bzw. Abdeckungsverriegelung

Sämtliche nicht zugehörigen Teile sind aus dem Gerät zu entfernen.

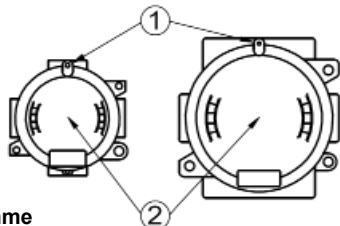
Schmieren Sie das Deckelgewinde vor dem Festschrauben der Gehäuseabdeckung am feuerfesten Gehäuseboden ein, vorzugsweise mit einem thermisch und chemisch stabilen Schmierfett, z. B.: Molikote® BR2 plus.

Zum Schließen des feuerfesten Gehäuses (1) muss die Abdeckung (2) ordnungsgemäß auf dem Gehäuseboden angebracht werden (drehen Sie die Abdeckung bei Bedarf gegen den Uhrzeigersinn).

Die Abdeckung kann dann auf den Gehäuseboden geschraubt werden, indem man diese im Uhrzeigersinn dreht, bis sie festsitzt.

Anschließend muss die Abdeckung in Stellung mit der Verriegelungsschraube der Abdeckung (1) befestigt werden (siehe Abb. 1).

Abb. 1



### 6.5 Inbetriebnahme

Bevor die Geräte in Betrieb genommen werden, müssen Prüfungen gemäß den jeweiligen nationalen Bestimmungen durchgeführt werden.

Zudem muss vor der Inbetriebnahme die ordnungsgemäße Funktion der Geräte und der integrierten Komponenten gemäß den Betriebsanweisungen und anderen anwendbaren Bestimmungen überprüft werden.

Beziehen Sie sich auf die entsprechende technische Dokumentation des bereitgestellten Geräts, um Informationen über die integrierten Materialien zu erhalten.

Messen Sie nur die Isolation zwischen PE und den Leitungen L1, L2 und L3 sowie zwischen PE und N.

Messspannung max.: 1 kV AC/DC

Isolierung min.: 2 MΩ

Die Gehäuse müssen vor Inbetriebnahme fest verschlossen sein (siehe Punkt 6.4)

**Achtung: Es dürfen nur zugelassene Geräte in Betrieb genommen werden.**

#### Achtung:

Es dürfen nur zugelassene Geräte in Betrieb genommen werden.

## 7 Pflege/Wartung

**Es sind die geltenden nationalen Rechtsvorschriften zur Pflege/Wartung von Elektrogeräten für die Verwendung in explosionsgefährdeter Umgebung zu beachten (d. h. IEC/EN 60079-17).**

**Vor dem Öffnen des Gehäuses muss sichergestellt werden, dass die Spannungsversorgung abgeschaltet wurde.**

**Die nötigen Abstände zwischen den Wartungen hängen von der spezifischen Anwendung ab und müssen vom Nutzer gemäß den entsprechenden Betriebsbedingungen umgesetzt werden.**

Während der Wartung sollten alle explosionsgeschützten Teile getestet werden, um ihre korrekte Funktion sicherzustellen, z. B.:

- Das Gehäuse, die Gehäuseteile und Ex d-Gelenke müssen ordnungsgemäß eingefettet, in gutem Zustand und sauber sein.
- Auch dürfen diese nicht beschädigt oder korrodiert sein oder Risse aufweisen.
- Ex d-Gelenke können nur eingefettet, aber nicht behandelt oder versiegelt werden.
- Ex d-Gehäuse dürfen nicht beschädigt sein oder Risse enthalten, da dies ihre mechanische Festigkeit verringern könnte.

**Überprüfen Sie den festen Sitz der Anschlussklemmen und Kabeleinführungen.**

**Überprüfen Sie alle Dichtungen auf Einsatzfähigkeit und Unversehrtheit. Ersetzen Sie alte oder beschädigte Dichtungen durch neue Dichtungen.**

**Die feuerfesten Schraubverbindungen der Kästen müssen beständig eingefettet werden, um ihren Schutz gegen Korrosion, Wassereintritt und Verstopfungen sicherzustellen.**

**Entfernen Sie alle Schmiermittel und Korrosionen. Verwenden Sie dazu keine scharfen Metallteile, die die Oberfläche der Verbindungen beschädigen könnten. Fetten Sie sie mit hitzestabilem und chemisch beständigem Fett, z. B.: Molikote® BR2 plus.**

Alle beschädigten Teile müssen sofort durch Originalteile ersetzt oder vom Hersteller repariert werden.

Überprüfen Sie den festen Sitz der Anschlussklemmen, Kabeleinführungen und Blindstopfen.

Alle elektrischen und elektronischen Materialien im Innenbereich des Gehäuses müssen gemäß den entsprechenden Anweisungen für diese gewartet werden.

Falls sich im Laufe der Wartung eine Reparatur als notwendig erweist, ist Abschnitt 8 der Betriebsanweisungen zu beachten.

## 8 Reparatur/Überholung/Veränderungen

Reparaturen und Überholungen sind nur mit Originalersatzteilen von EATON Crouse-Hinds Series durchzuführen.

Stellen Sie vor dem Öffnen jeglicher Gehäuse sicher, dass die Ausrüstung isoliert und abgeschaltet wurde, und beginnen Sie mit dem Ausbauen des entsprechenden Einzelteils.

Es müssen alle auf dem Typenschild angebrachten Warnhinweise beachtet werden.

Verwenden Sie nur Originalersatzteile. Reparaturen, die den Explosionsschutz beeinträchtigen, dürfen nur von EATON Crouse-Hinds Division oder einem qualifizierten Elektriker unter Einhaltung der geltenden nationalen Rechtsvorschriften ausgeführt werden. Hinsichtlich der Reparatur von Geräten mit Schutzgrad ist die Einhaltung der im Standard IEC/EN 60079-19 festgelegten Richtlinien zu empfehlen.

Modifikationen oder konzeptionelle Änderungen am Gerät sind nicht gestattet.

Die Reparatur von feuerfesten Schraubverbindungen kann nur von EATON Crouse-Hinds Division durchgeführt werden.

**Der Benutzer ist nicht berechtigt, die Reparatur selbst vorzunehmen.**

**Alle Reparaturen sind spannungsfrei auszuführen.**

**Falls die feuerfesten Gehäuse oder ein anderes Teil der Geräte beschädigt wird, kann dies Auswirkungen auf den Schutzgrad haben. Solche Teile sind unbedingt zu ersetzen.**

**Im Zweifelsfall müssen die entsprechenden Teile an EATON Crouse-Hinds Division zur Reparatur geschickt werden.**

**Wiederaufbau oder Veränderungen an den Kästen sind nur im Rahmen der Zulassungen möglich und müssen anschließend zertifiziert werden.**

## 9 Entsorgung/Wiederverwertung

Bei der Entsorgung des Gerätes oder seiner Teile müssen die entsprechenden geltenden nationalen Rechtsvorschriften zur Abfallentsorgung eingehalten werden.

Um die Wiederverwertung einzelner Komponenten zu erleichtern, werden die Plastikteile mit dem Identitätskennzeichen des verwendeten Plastikmaterials bereitgestellt.

Vorbehaltlich Änderungen oder Erweiterungen dieses Produkts ohne vorherige Ankündigung.

Bewahren Sie diese Anweisungen für zukünftige Referenzzwecke auf.

Alle Aussagen, technischen Daten und Empfehlungen basieren auf Informationen und Tests, die wir als zuverlässig erachten. Die Richtigkeit und Vollständigkeit derselben sind nicht gewährleistet. In Übereinstimmung mit den allgemeinen Geschäftsbedingungen von EATON Crouse-Hinds Division für den Verkauf, und da die Einsatzbedingungen für unsere Produkte nicht unserer Kontrolle unterliegen, muss der Käufer die Eignung des Produktes für die vorgesehene Verwendung selbst einschätzen. Der Käufer übernimmt alle Risiken und die Haftung in Zusammenhang mit der Benutzung des Produkts.

## 1. Instructions de sécurité

Les équipements doivent être installés et connectés par un électricien qualifié et du personnel formé, conformément à la norme IEC/EN 60079-14 et à la législation nationale en vigueur sur l'équipement électrique dans les atmosphères explosives.

Ces équipements et distributions anti-explosion ne doivent pas être utilisés dans les environnements dangereux de Zone 0 ou 20.

Les données techniques indiquées dans le point 3 et celles indiquées dans la documentation technique fournie avec l'équipement doivent être respectées.

Il est nécessaire de s'assurer que la dissipation de puissance de l'équipement n'est pas dépassée (voir tableau 2).

La classe de température et le groupe d'explosion indiqués sur l'équipement et les distributions doivent être pris en compte.

Pour garantir le respect de la classe de température indiquée sur la plaque signalétique de l'équipement, la température ambiante admissible, la section transversale nominale terminale ainsi que le chauffage automatique de l'équipement, principalement dû à la dissipation de puissance, doivent être pris en compte (une surcharge de 10 % pour le chauffage automatique comme critère d'essai).

Les modifications ou transformations de l'équipement boîtes et qui peuvent affecter la protection anti-explosion ne sont pas autorisées. Ils doivent être utilisés aux fins prévues, rester propres et en parfait état.

Seules les pièces d'origine de EATON Crouse-Hinds Series peuvent être utilisées pour les remplacements et les réparations.

Les réparations qui affectent la protection anti-explosion peuvent uniquement être effectuées par EATON Crouse-Hinds Division ou par un électricien qualifié, conformément aux réglementations nationales en vigueur.

Avant utilisation, les boîtes doivent être vérifiées conformément aux instructions de la section 6.

L'opérateur est requis pour s'assurer que le courant général ne dépasse pas les valeurs indiquées dans les données techniques de les boîtes et la tableau 2.

Avant la première utilisation, tout corps étranger doit être retiré de l'équipement ; ne conservez pas ces instructions de fonctionnement, qui ne sont pas de la documentation technique, à l'intérieur de l'équipement lors de son utilisation.

Les règles et réglementations nationales en matière de prévention des accidents, ainsi que les instructions de sécurité, comme ce texte en gras et en italique dans le présent manuel d'utilisation, doivent être respectées

## 2. Conformité aux normes

L'équipement est conforme aux normes reprises dans la déclaration de conformité CE. Il a été conçu, construit et testé selon l'état actuel de la technique et selon DIN EN ISO 9001 et IEC 80079-34.

## 3. Données techniques

Marquage:	Ⓜ II2G Ex db IIC T6 Gb Ⓜ II2D Ex tb IIIC T85°C Db
Attestation d'examen CE de type:	LOM 02ATEX 2037
Certificat IECEX:	IECEX BK1 07.0026
Marquage IECEX:	Exd IIC T6 Ex tD A21 IP67 T85°C
Tension nominale :	Voir tableau 2
Courant nominal :	Voir tableau 2
Capacité des bornes :	Voir tableau 2
Permissible ambient temperature :	-20 °C jusqu'à +40 °C / +55 °C
Température basse spéciale :	-50 °C jusqu'à +40 °C / +55 °C
La plage réelle de températures ambiantes pour chaque équipement est indiquée sur la plaque (voir tableau 2)	
Température de stockage autorisée dans l'emballage d'origine :	-50 °C à +55 °C
Degré de protection IEC/EN 60529 :	IP 66 / 67
Matériau du boîtier :	Moulage d'alliage d'aluminium (sans cuivre)
Finition de la surface du boîtier :	Couleur naturelle, grenailage
Dimensions des équipements :	Voir tableau 3
Entrées de câble :	Voir tableau 1

## 4. Domaine d'application

Les distributions et boîtiers antidéflagrants sont destinés à être utilisés dans des atmosphères potentiellement explosives en zones 1, 2 conformément à la norme IEC/EN 60079-10-1. et Zones 21, 22 conformément à la norme IEC/EN 60079-10-2.

Les matériaux utilisés pour le boîtier, y compris pour les parties métalliques extérieures, sont des matériaux de haute qualité qui garantissent la résistance à la corrosion et aux substances chimiques conformément aux exigences pour l'utilisation dans une "atmosphère industrielle ordinaire". À titre d'exemple, entre autres, les éléments suivants:

- Alliage léger d'aluminium
- Acier inoxydable

En cas d'utilisation dans une atmosphère extrêmement agressive, veuillez consulter le fabricant.

## 5. Utilisation / Propriétés

Les boîtiers et équipements peut être utilisé dans des applications différentes, voir le tableau 2, au sein d'atmosphères potentiellement explosives.

La classe de température, le groupe d'explosion et la température ambiante autorisée sont indiqués dans les données techniques et sur la plaque signalétique.

Les données des sections 2 et 4 doivent être prises en compte lors de l'utilisation.

Des applications autres que celles qui sont décrites ne sont pas autorisées sans une déclaration d'autorisation écrite de EATON Crouse-Hinds Division.

Lors de l'utilisation, les instructions énoncées dans la section 7 des instructions d'utilisation doivent être respectées. L'utilisateur a la seule responsabilité de l'adéquation et de la bonne utilisation de ces boîtes.

## 6. Installation

Seuls les boîtiers et équipement entièrement certifiés peuvent être installés et mis en fonctionnement.

La norme IEC/EN 60079-14, les réglementations nationales appropriées et les règles généralement reconnues de l'ingénierie doivent être appliquées lors de l'installation et de l'utilisation.

Le transport et le rangement des boîtiers ou des distributions est autorisé dans l'emballage d'origine.

Les vérifications suivantes doivent au minimum être effectuées : vérifiez que les dispositifs n'ont pas été endommagés durant le transport, le déchargement et l'installation.

Vérifiez que toutes les données techniques, la tension, le courant, les schémas de câblage, etc. sont conformes aux caractéristiques de la commande et aux positions indiquées uniquement.

L'installation et l'utilisation incorrectes des boîtiers peuvent entraîner l'annulation de la garantie.

### 6.1 Montage

Isolez avant d'ouvrir les boîtiers et faites particulièrement attention à respecter les avertissements indiqués sur les boîtiers et sur l'équipement.

Quand l'équipement ou boîtiers antidéflagrants sont montés directement sur les châssis muraux ou au sol, ils doivent reposer de manière égale uniquement sur les points de fixation fournis à cet égard.

Afin de pouvoir ouvrir les couvercles des boîtiers antidéflagrants sans faute, il est absolument essentiel de s'assurer de monter les distributions et boîtiers antidéflagrants sur une surface plate.

Les dimensions de fixation sont indiquées sur la tableau 3.

Les vis utilisées doivent correspondre au trou d'attache et ne doivent pas l'endommager (par exemple, utiliser un joint).

Le nombre de vis utilisées pour fixer l'équipement doit correspondre au nombre de trous d'attache des boîtiers.

Une attention particulière doit être portée aux connexions PE. Des documents séparés contenant les instructions d'assemblage pour les unités à la conception spéciale sont fournis avec l'équipement.

### 6.2 Ouverture de l'appareil/Raccordement électrique

Avant d'ouvrir les boîtiers antidéflagrants avec ou sans interrupteurs, il est nécessaire de s'assurer de l'absence de tension et faire particulièrement attention à respecter les avertissements indiqués sur les boîtiers et sur l'équipement.

Le raccordement des boîtiers et des équipements anti-explosion et antidéflagrants doit être fait uniquement par des spécialistes.

Cet équipement antidéflagrant doit être raccordé directement dans le boîtier antidéflagrant en utilisant des entrées de câble antidéflagrantes homologuées, et en prenant en compte les instructions de montage pour les entrées de câble (voir Section 6.3, Entrées de câble).

**Avertissement : Afin d'obtenir le type de protection « boîtier antidéflagrant », il est essentiel de prêter attention au montage correct du câble et de l'entrée de câble.**

Pour ouvrir un boîtier antidéflagrant (voir figure 1), desserrez la vis du couvercle (1).

Après le couvercle (2), peut être ouvert en tournant dans le sens antihorarie.

**Avertissement : Le couvercle doit être sécurisé contre les chutes.** Pour conserver la protection anti-explosion, les conducteurs doivent être connectés avec un soin particulier.

**L'isolation doit atteindre la borne. Le conducteur lui-même ne doit pas être endommagé.**

Les sections transversales minimales et maximales du conducteur pouvant être connectées doivent être prises en compte.

Tous les écrous et/ou vis des bornes de connexion, y compris ceux qui ne sont pas utilisés, doivent être fermement serrés.

Quand les câbles sont connectés aux bornes, les couples respectifs fournis par le fabricant des bornes doivent être pris en compte.

**Un serrage excessif peut affecter la connexion.**

Les bornes standard incorporées ou les points de borne sont conçus pour la connexion directe des conducteurs avec les fils de cuivre.

Les bornes à verrou et les bagues de type verrou antidéflagrants peuvent être connectées en utilisant des cosses de câble DIN.

**Avertissement : Les cosses de câble doivent être serties sur le câble de manière soignée. Il est nécessaire de s'assurer que la ligne d'air minimale requise est maintenue (par exemple, pour 690 V > 12 mm).**

Pour les équipements et distributions antidéflagrants à fils, les schémas de connexion et de circuits inclus avec l'équipement doivent être pris en compte

### 6.3 Entrées de câble Ex-d / Bouchons de protection Ex-d

**Seuls les entrées de câbles antidéflagrants et les bouchons de protection antidéflagrants homologués peuvent être utilisés. Ceux-ci devraient être pour le même groupe d'explosion que le boîtier, IIC pour le gaz, et IIC pour la poussière dans ce cas.**

Les directives de montage du fabricant pour les entrées de câble et les bouchons de protection antidéflagrants doivent être respectées.

Lors de l'utilisation d'entrées de câble ayant un degré de protection inférieur à la protection IP des équipements (voir les données techniques), le degré de protection IP pour l'ensemble de l'unité est réduit.

Afin de garantir le degré de protection minimum exigé, les entrées de câble doivent être fermement serrées.

Afin de garantir le degré de protection minimum exigé, les entrées de câble doivent être correctement serrées. Respectez le couple spécifié par le fabricant.

**Un serrage excessif peut diminuer le degré de protection.**

**Afin de garantir et/ou d'établir la protection anti-explosion et le degré de protection, les trous d'entrée non utilisés doivent être scellés avec un bouchon de protection antidéflagrant homologué.**

Si les bouchons de protection originaux sont utilisés, ils doivent être serrés avec un couple de 15 Nm.

### 6.4 Fermeture de l'équipement/Verrouillage du couvercle

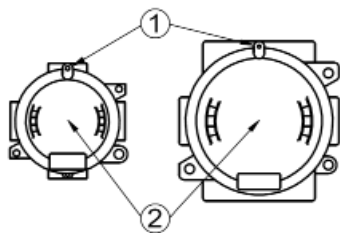
**Tout corps étranger doit être retiré de l'équipement.**

Le filetage du couvercle doit être graissé avant de visser le couvercle à la base du boîtier antidéflagrant, de préférence avec une graisse thermiquement et chimiquement stable, par exemple : Molikote® BR2 plus. Pour fermer le boîtier antidéflagrant, il est nécessaire de placer correctement le couvercle sur la base du boîtier.

**Le couvercle peut alors être vissé dans le fond de l'enceinte en le tournant dans le sens des aiguilles d'une montre jusqu'à ce que la butée est atteinte.**

**Après cela, le couvercle doit être fixé en position avec la vis de verrouillage du couvercle (1) (voir Fig. 1).**

Fig. 1



### 6.5 Mise en fonctionnement

Avant la mise en fonctionnement des équipements, les tests requis par les réglementations nationales individuelles doivent être effectués.

De plus, avant la mise en fonctionnement, le fonctionnement correct des équipements et des composants incorporés doit être vérifié conformément à ces instructions d'utilisation et aux autres réglementations qui s'appliquent. Voir la documentation technique correspondant à l'équipement livré pour toute référence aux matériaux incorporés.

La mesure d'isolation ne doit être effectuée qu'entre PE et les conducteurs externes L1, L2, L3, ainsi qu'entre PE et N.

- Mesure de la tension max.: 1 kV AC/DC  
- Isolation min.: 2 MΩ

Ensuite les boîtiers doivent être fermés solidement avant leur mise en fonctionnement (voir point 6.4)

**Avertissement : Seuls les équipements homologués peuvent être mis en fonctionnement.**

#### Avertissement

Pour éviter tout risque d'incendie, d'explosion ou d'électrocution, ce produit doit être installé, inspecté et entretenu uniquement par un électricien qualifié, conformément aux codes électriques en vigueur.

## 7 Entretien/Maintenance

**Les réglementations nationales en vigueur pour l'entretien et la maintenance des équipements électriques utilisés dans des atmosphères potentiellement explosives doivent être respectées (par exemple, IEC/EN 60079-17).**

**Avant d'ouvrir le boîtier, il est nécessaire de s'assurer que l'alimentation de tension a été isolée.**

**Les intervalles de maintenance nécessaires dépendent de l'utilisation et doivent être stipulés par l'utilisateur conformément aux conditions d'utilisation.**

Lors de la maintenance, avant tout, les pièces dont dépend la protection explosive doivent être testées pour s'assurer qu'elles sont en bon état, par exemple :

- Les boîtiers, leurs parties filetées et les joints Ex d doivent être correctement graissés, en bonne condition, propres et ne pas présenter de fissures, de dommages ou de corrosion.
- Les joints Ex d ne peuvent être traités ou vernis, seulement graissés.
- Les boîtiers Ex d ne doivent pas subir de dommages ou de corrosion qui pourrait minimiser leur résistance mécanique.
- Vérifier que les bornes de connexion et les entrées de câbles sont bien serrées et bien en place.
- L'efficacité et l'état de tous les joints doivent être vérifiés. Les joints usagés ou endommagés doivent être remplacés par de nouveaux joints.

**Les joints antidéflagrants de cet équipement doivent être graissés en permanence de façon à s'assurer de les protéger contre la corrosion, l'infiltration d'eau et les problèmes de blocage.**

**Nettoyer la graisse et la corrosion et ne pas utiliser d'objets en métal pointus qui pourraient endommager la surface des joints, puis graisser en utilisant une graisse thermiquement et chimiquement stable, par exemple : Molikote® BR2 plus !**

Toute pièce endommagée doit être immédiatement remplacée en utilisant des pièces d'origine, ou réparée par le fabricant.

Vérifier que les bornes de connexion, les entrées de câbles et les bouchons de protection sont bien en place.

Tous les composants électriques et électroniques à l'intérieur du boîtier doivent être entretenus conformément aux instructions qui les accompagnent. Si, dans le cadre de la maintenance, des réparations s'avèrent nécessaires, la section 8 des présentes instructions d'utilisation doit être respectée.

## 8. Réparation / Révision / Modifications

Les réparations et les révisions peuvent être effectuées uniquement avec des pièces de rechanges EATON Crouse-Hinds Series authentiques.

Isoler et mettre hors tension avant d'ouvrir tout boîtier et commencer le démantèlement de chaque pièce individuelle.

Chaque avertissement indiqué sur la plaque signalétique doit être pris en compte.

Seules des pièces de rechange d'origine doivent être utilisées.

Les réparations qui affectent la protection anti-explosion peuvent uniquement être effectuées par EATON Crouse-Hinds Division ou par un électricien qualifié, conformément aux réglementations nationales en vigueur. Pour la réparation de l'équipement avec le mode de protection, il est conseillé de suivre les directives indiquées dans la norme IEC/EN 60079-19 standard.

Aucune modification n'est autorisée sur le dispositif, ni aucune transformation de l'équipement.

Les joint antidéflagrant peuvent uniquement être réparés par EATON Crouse-Hinds Division, l'utilisateur n'est pas autorisé à remplacer le joint antidéflagrant.

**Toutes les réparations doivent être effectuées hors tension.**

**Dans l'éventualité de dégâts du boîtier antidéflagrant ou d'une autre partie de l'équipement qui pourrait affecter le mode de protection, le remplacement de ces composants est obligatoire.**

**En cas de doute, les équipements doivent être envoyés à EATON Crouse-Hinds Division pour être réparés.**

**La reconstruction ou la modification des équipements est autorisée uniquement dans le cadre de ce qui a été approuvé, et doit être homologuée par la suite.**

## 9. Mise au rebut/Recyclage

Lors de la mise au rebut de l'équipement ou de ses pièces, les réglementations nationales en vigueur en matière d'élimination des déchets doivent être respectées.

Afin de faciliter le recyclage des composants individuels, les pièces en plastiques sont fournies avec un marquage permettant d'identifier le matériau plastique utilisé.

Ce produit peut faire l'objet de modifications ou d'ajouts sans notification préalable.

Conservez ces instructions pour référence future.

Toutes les déclarations, informations techniques et recommandations contenues ici sont fondées sur des informations et des tests que nous considérons comme fiables. Leur précision ou leur intégralité n'est pas garantie. Conformément aux "conditions générales de vente" de EATON Crouse-Hinds Division, et dans la mesure où les conditions d'utilisation de l'appareil échappent à notre contrôle, l'acheteur doit déterminer l'adéquation du produit pour son usage prévu, et il l'utilisera à ses risques et périls.

**LOM 02ATEX2037<sup>(1)</sup>**

NOR000000115313 - CHBA000075

**Nosotros / Wir / We / Nous**

declaramos bajo nuestra única responsabilidad, que el producto  
*hereby declare in our sole responsibility, that the product*  
*erklären in alleiniger Verantwortung, dass das Produkt*  
*déclarons de notre seule responsabilité, que le produit*

**Cooper Crouse-Hinds, S.A.**  
**Avda. Santa Eulalia 290**  
**ES-08223 Terrassa**

**Caja de aparamenta eléctrica**  
**Abzweigdosen**  
**Switchgear boxes**  
**Boîtes de jonction**

**II 2 G / II 2 D****C3...**

es conforme a las siguientes directivas europeas, sus correspondientes normas armonizadas y otros documentos normativos.  
*den folgenden EU-Richtlinien, den entsprechenden harmonisierten Normen, und weiteren normativen Dokumenten entspricht.*  
*complies with the following EU directives, their corresponding harmonized standards, and other normative documents.*  
*correspond aux directives européennes suivantes, à leurs normes harmonisées, et aux autres documents normatifs suivants.*

Prescripción de la directiva  
*Bestimmungen der Richtlinie*  
*Terms of the directive*  
*Prescription de la directive*

Título y/o nr. así como fecha de emisión de las normas.  
*Titel und / oder Nr. sowie Ausgabedatum der Norm*  
*Title and / or No. and date of issue of the standard*  
*Titre et / ou No. ainsi que date d'émission des normes:*

2014/34/UE: Aparatos y sistemas de protección para su utilización en atmósferas explosivas

EN 60 079-0: 2012 + A11: 2013  
EN 60 079-1: 2014  
EN 60 079-31: 2014

2014/34/EU: *Geräte und Schutzsysteme zur bestimmungsgemäßen Verwendung in explosionsgefährdeten Bereichen.*

2014/34/EU: *Equipment and protective systems intended for use in potentially explosive atmospheres.*

2014/34/UE: *Appareils et systèmes de protection destinés à être utilisés en atmosphères explosibles.*  
(OJ L 96, 29.3.2014, p. 309-356)

EN 60 529: 1991 + A1: 2000 + A2: 2013  
EN 61 439-1: 2012

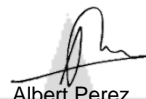
2014/30/UE: Compatibilidad electromagnética  
2014/30/EU: *Elektromagnetische Verträglichkeit*  
2014/30/EU: *Electromagnetic compatibility*  
2014/30/UE: *Compatibilité électromagnétique*  
(OJ L 96, 29.3.2014, p. 79-106)

EN 60 947-1: 2007 + A1: 2011 + A2:2014

2011/65/EU: Directiva RoHS, *RoHS Directive, RoHS Richtlinie, Directive RoHS*

EN 50 581: 2012

Terrassa, 2016-11-01



Albert Perez  
Director de Operaciones  
*Betriebsleiter*  
Operations Manager  
*Chef d'Exploitation*



Marti Lizandra  
Jefe Dpto. aseguramiento de calidad  
*Lieter des Qualitätswesens*  
Head of quality assurance dept.  
*Chef du département assurance de qualité*

<sup>(1)</sup> Organismo notificado (Certificado de examen CE de tipo)  
*Benannte Stelle (EG-Baumusterprüfbescheinigung)*  
*Notified body (EC-type examination certificate)*  
*Organisme notifié (Examen CE de type)*

Laboratorio Oficial J. M. Madariaga (0163)  
Eric Kandel, 1  
E-28906 Getafe

**BVS 15 ATEX ZQS/E345<sup>(2)</sup>**

<sup>(2)</sup> Organismo notificado (Aseguramiento de la Calidad Producción)  
*Benannte Stelle (Qualitätssicherung Produktion)*  
*Notified body (Production Quality Assurance)*  
*Organisme notifié (Assurance Qualité de Production)*

DEKRA EXAM GmbH (0158)  
Dinnendahlstraße 9  
D-44809 Bochum

Con el fin de asegurar el funcionamiento de nuestros aparatos rogamos respetar sus instrucciones de uso.

*Für den sicheren Betrieb des Betriebsmittels sind die Angaben der zugehörigen Betriebsanleitung zu beachten.*  
*For the safe use of this apparatus, the information given in the accompanying operating instructions must be followed.*  
*Afin d'assurer le bon fonctionnement de nos appareils, prière de respecter les directives du mode d'emploi correspondant à ceux-ci.*