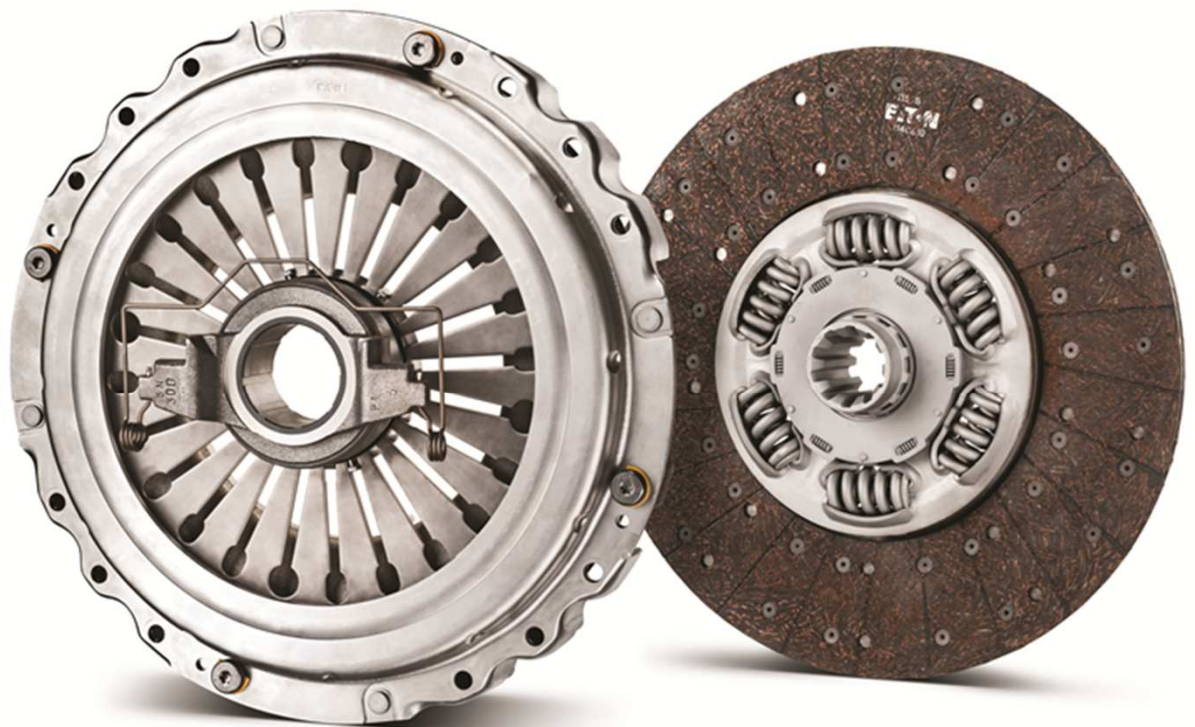


362 mm, 380 mm, 395 mm, 400 mm and 430 mm Clutch Installation Guide
Medium and Heavy Duty Diaphragm Spring Clutches



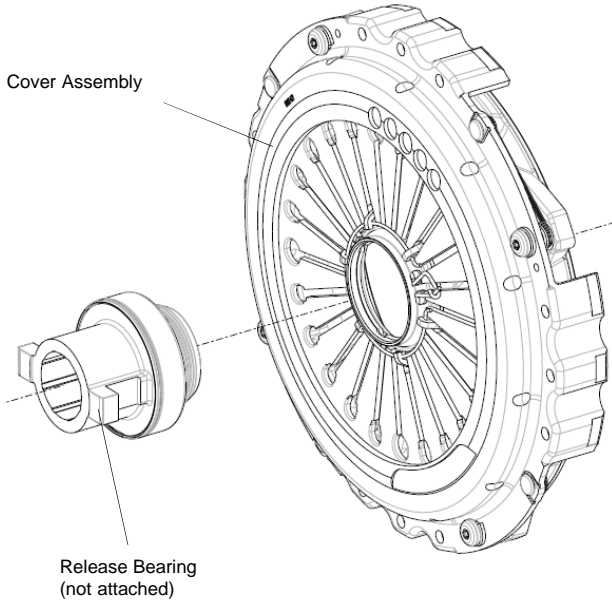
Powering Business Worldwide

1 Preparation of Clutch

A

Optional: For Clutches with Release Bearing not attached to Cover Assembly.

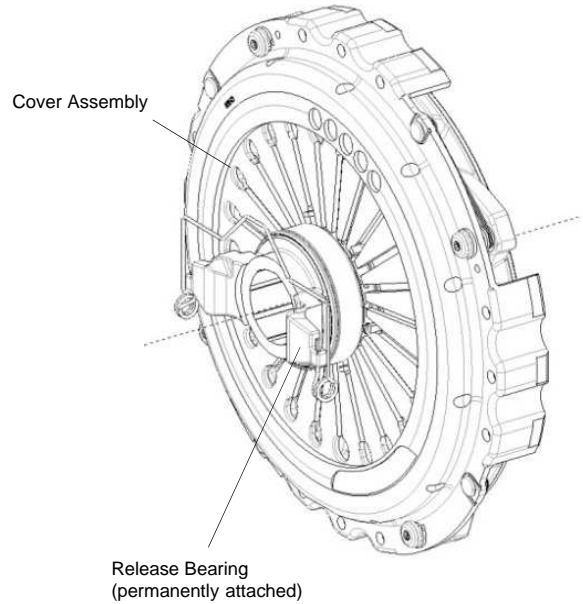
The Release Bearing will be installed on the transmission and the Bearing clipped after installation of the transmission.



B

Optional: For Clutches with Release Bearing permanently attached to Cover Assembly.

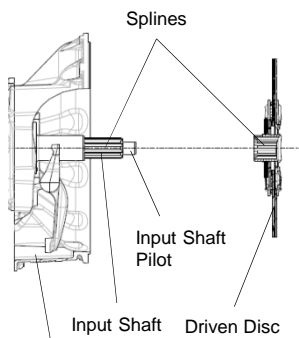
No action needed. The Release Yoke will be installed to the Release Bearing during transmission installation.



2 Preparation of Transmission

1

Check compatibility of Transmission Input Shaft and Driven Disc: spline dimensions must match to each other.

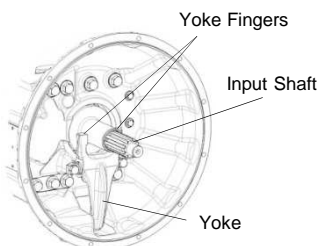


Transmission

2

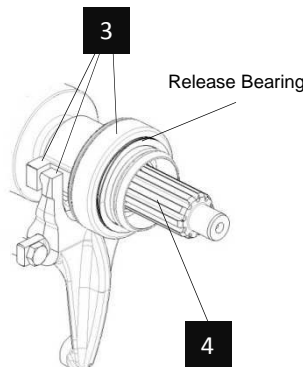
Ensure that all mating components of the Clutch and the entire clutch actuation system are inspected. Replace worn components as needed. Wear of the components may cause incomplete Clutch disengagement.

Ensure that the Input Shaft is not twisted. Be sure that the Driven Disc can slide freely on the Input Shaft spline. Excessive wear on the Input Shaft could lead to a poor release condition or damage of the hub of the Driven Disc.



3

Ensure the Release Bearing fits Release Yoke and Input Shaft quill **or** ensure the Clutch Actuator fits the Clutch.



4

Clean the surfaces carefully before applying grease. Apply light layer of grease inside of the Clutch disc hub spline and on the splines of the Transmission Input Shaft. Wipe off excess grease from the Transmission Input Shaft and the Driven Disc hub spline.



Important:

For use on dusty environments (middle-east operation and construction vehicles), the recommendation is not to apply grease on the hub or the input shaft splines.



Important:

Use the Eaton Clutch Reference Catalogue on Eaton Website to make sure the proper replacement clutch for the vehicle!



Important:

Use industry accepted spline grease, which:

- needs to be temperature resistant,
- endure high surface loading,
- cannot become liquid, solidify or resinous,
- must meet NLGI consistency class No. 2 (or equivalent),
- use only lithium-based grease,
- do not use copper-based greases!

3 Installation of Clutch on Flywheel

1 Before installation, verify the Cover Assembly fits the Engine Flywheel. Verify that Driven Disc damper section fits Flywheel bore and there is no interference of Driven Disc damper with Flywheel bolts.

⚠ Important: Check for Flywheel flatness. The Flywheel must be new or resurfaced before the Clutch installation! Flywheel face maximum runout is 0.18 mm (0.007 in)!

2 Check for "Flywheel side" markings on Driven Disc.

3 Insert 2 Guide Studs to Flywheel at positions shown in the picture. Insert the Aligning Tool through the Driven Disc and insert it into the pilot bearing. Then install the Cover Assembly on the Guide Studs. Use brass or plastic hammer to lightly tap the Cover Assembly to fully fit the Flywheel.

4 Install bolts per truck manufacturers recommendations:
 - 362 mm: 9 bolts M8x1.25,
 - 380 mm and 395 mm: 8 bolts M10x1.5,
 - 400 mm and 430 mm: 12 bolts M10x1.5.
 Remove the 2 Studs and install the remaining bolts.

5 Tighten the bolts in a criss-cross pattern in the order as shown in the picture and torque to OEM specification. Recommended mounting bolts grade: 10.9.

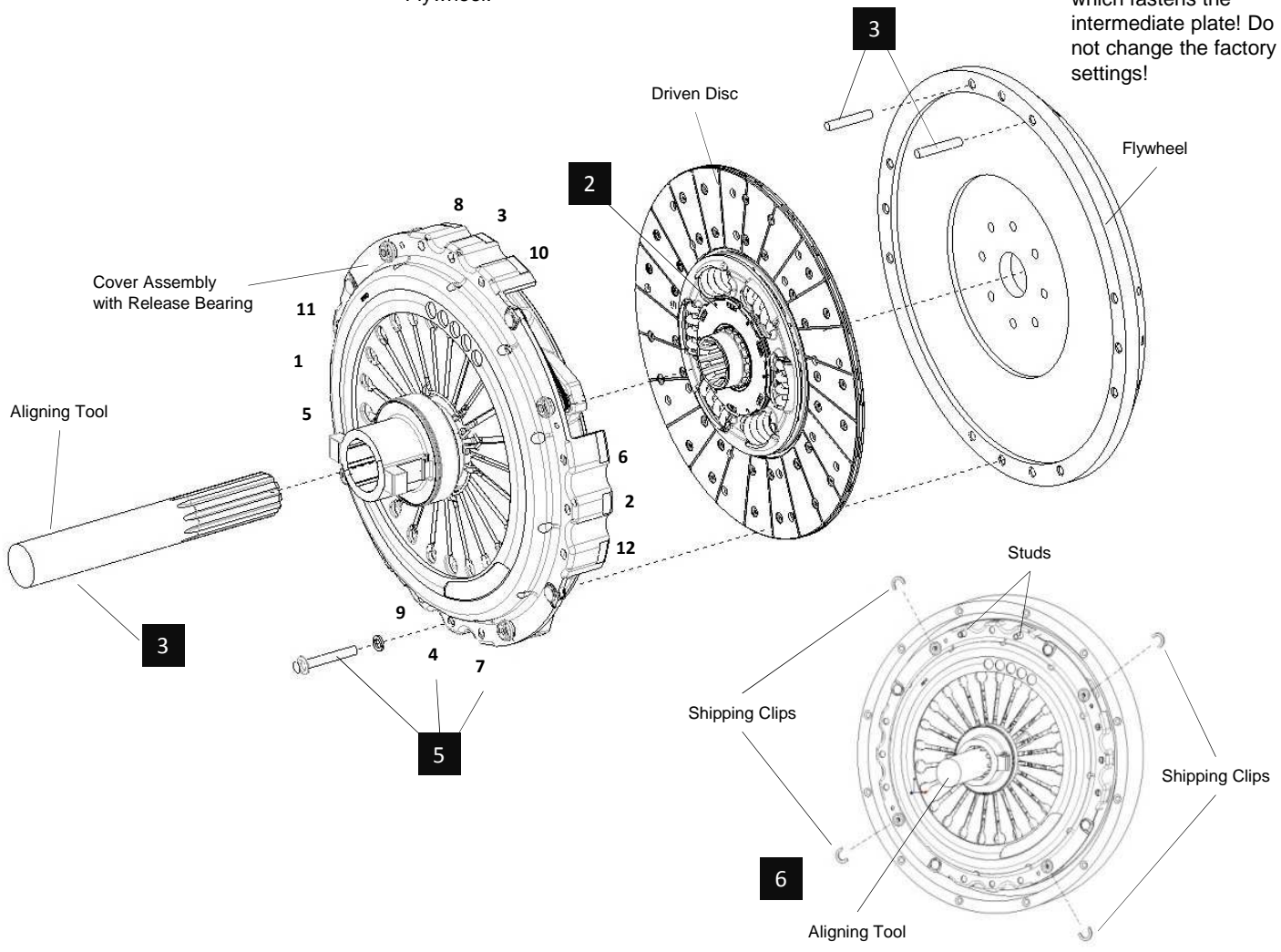
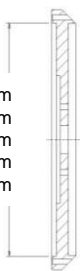
6 **Optional: For Clutches with Shipping Clips** Be aware 4 Shipping Clips (yellow) will come loose while tightening the bolts.

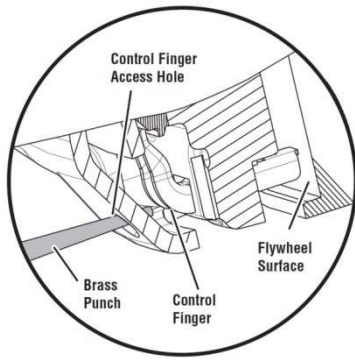
⚠ Important: Use only new bolts with a proper length to assemble the Clutch!

⚠ See OEM service manuals for service recommendations!

⚠ Important: Optional For Twin plate Clutches only! Do not disassemble or modify the Cover Assembly! Do not loosen the bolts which fastens the intermediate plate! Do not change the factory settings!

- 362 mm: Ø 389 mm or Ø 395 mm
- 380 mm: Ø 432 mm or Ø 435 mm
- 395 mm: Ø 432 mm or Ø 435 mm
- 400 mm: Ø 470 mm or Ø 475 mm
- 430 mm: Ø 470 mm or Ø 475 mm





⚠ Important: Optional For Push type Self Adjust Clutches only!

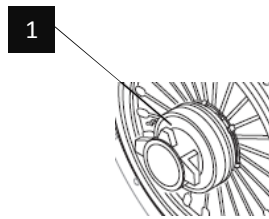
Ensure that the Control Fingers (4 locations on the Cover Assembly) for Self Adjust system are mated to a Flywheel surface after tightening the Clutch mounting bolts. Use a 0.2 kg hammer and a 1/4" flat nose punch to lightly tap the 4 Control Fingers to the Flywheel.

⚠ Important: Optional For Push type Self Adjust Clutches only!

Ensure that the copper coated Control Fingers are not damaged during assembly to the Flywheel. Do not hit this part when you place the Clutch on Guide Studs. Damage of any Control Finger will decrease the Clutch wear life!

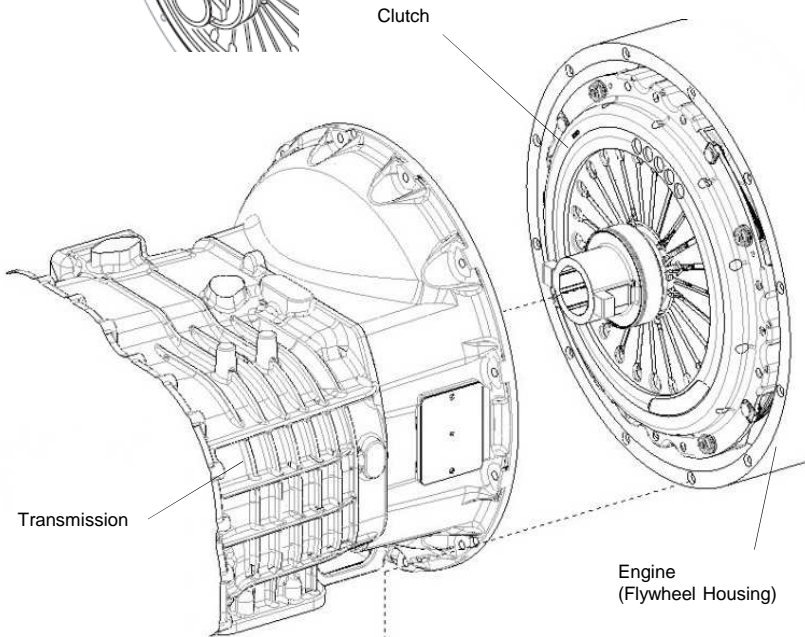
4 Installation of Transmission

1 Install Transmission onto engine Flywheel Housing, aligning the input shaft spline with the Driven Disc hub spline. Transmission should slide without force into the Clutch and pilot bearing.



⚠ Important: Optional Release Bearing assembly middle tab must point up.

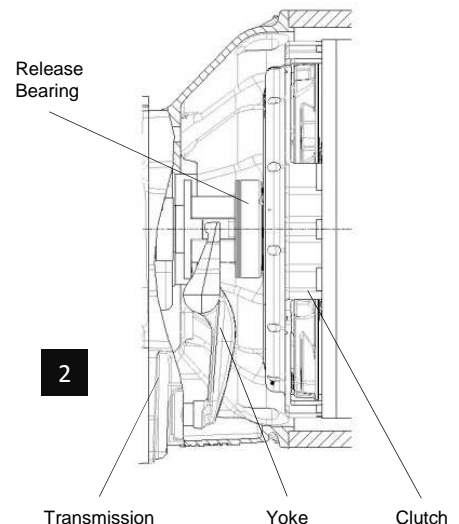
2 **Optional:** On models with Release Bearing attached ensure that the Release Fork rotates around the Release Bearing. After mating Yoke and Release Bearing, check if position of the Yoke is correct, per Transmission specification. For the Clutch with a Release Bearing quick connect, use the Yoke to install the Release Bearing. Clear "click" should be heard. No clear "click" – potential Clutch engagement or disengagement problems.



3 Insert and tighten mounting bolts per OEM torque specification.

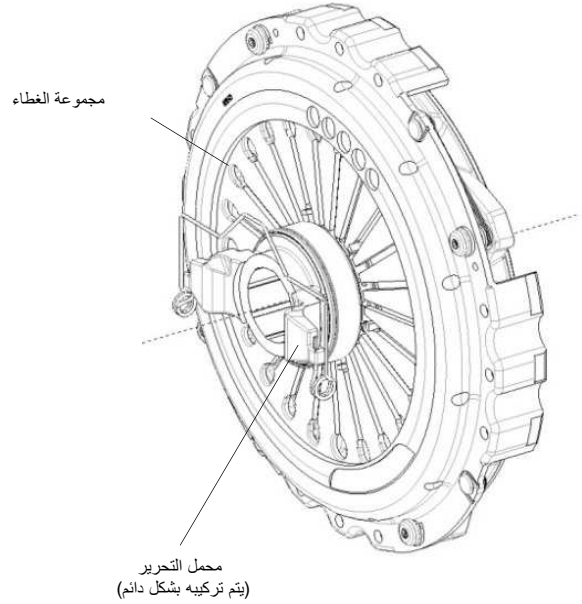
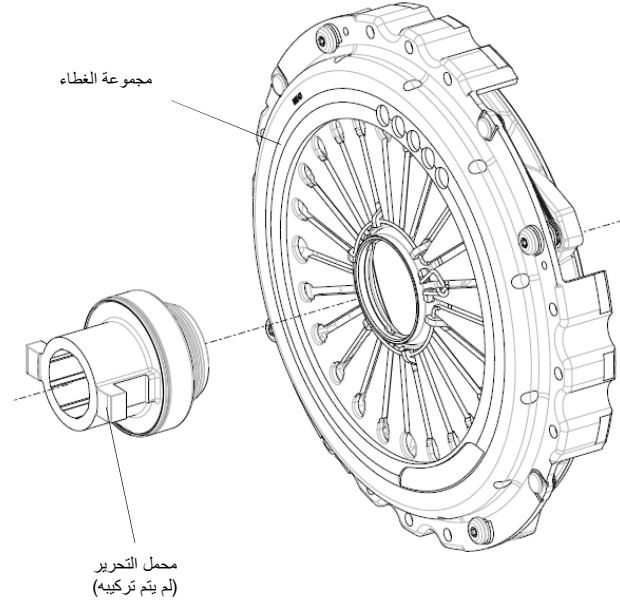
⚠ Important: See OEM service manuals for installation recommendations!

⚠ Important: Optional Applies to all AMT! After the Eaton clutch and transmission are installed, it is necessary to perform a Clutch Engagement Point Calibration using the OEM diagnostic software!



اختياري: للقوابض المزودة بمحمل التحرير التي يتم تركيبها في مجموعة الغطاء. لا يلزم اتخاذ أي إجراء. سيتم تركيب مقرن التحرير في محمل التحرير خلال تركيب ناقل الحركة.

اختياري: للقوابض المزودة بمحمل التحرير التي لا يتم تركيبها في مجموعة الغطاء. سيتم تركيب محمل التحرير في ناقل الحركة ويتم تثبيت المحمل بمشابك التثبيت بعد تركيب ناقل الحركة.

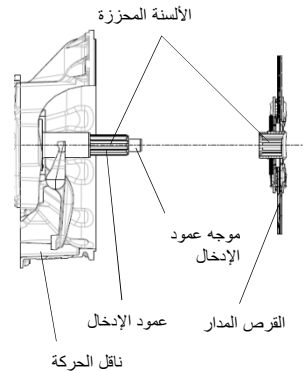


2 تحضير ناقل الحركة

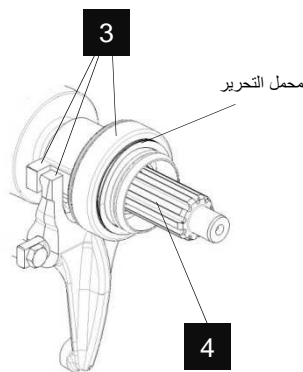
1 تحقق من توافق عمود الإدخال في ناقل الحركة مع القرص المدار. يجب أن تتطابق أبعاد الألسنة المحززة مع بعضها البعض.

2 تأكد من فحص جميع المكونات المتزاوجة في القابض ونظام تحريك القابض بأكمله. استبدل المكونات التالفة حسب الضرورة. قد يتسبب تآكل تلك المكونات في عدم اكتمال فك تشبيك القابض.

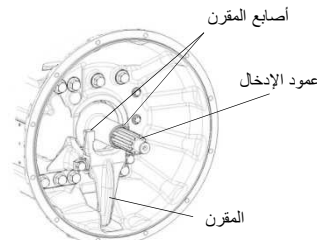
تأكد من عدم التواء عمود الإدخال. تأكد أن القرص المدار يتحرك بمنتهى الحرية فوق لسين عمود الإدخال. قد يؤدي التآكل الزائد في عمود الإدخال إلى ضعف حالة التحرير أو إتلاف صرة القرص المدار.



3 تأكد من تطابق محمل التحرير مع مقرن التحرير وريشة عمود الإدخال أو تأكد من تطابق أداة تحريك القابض مع القابض.



4 نظف الأسطح بعناية قبل وضع الشحم. ضع طبقة خفيفة من الشحم داخل اللسین المحززة في صرة قرص القابض والألسنة المحززة في ناقل الحركة. عمود الإدخال. امسح الشحم الزائد عن عمود الإدخال في ناقل الحركة واللسين المحززة في صرة القرص المدار.



مهم للغاية:



لاستخدام في المناطق المغيرة (منطقة الشرق الأوسط ومركبات البناء)، يفضل عدم وضع الشحوم على المحور أو المفاتيح

مهم للغاية:



استعن بالدليل المرجعي لقابض Eaton وهو موجود على الموقع الإلكتروني لشركة Eaton للتأكد من الحصول على القابض البديل المناسب للسيارة!

مهم للغاية:



استخدم شحماً مقبولاً في مجال العمل هذا لتشحيم اللسین المحززة، وهذا الشحم:

- ينبغي أن يقاوم درجات الحرارة،
- يتحمل التحميل السطحي المرتفع،
- لا يتحول إلى الحالة السائلة أو الصلبة أو الراتنجية،
- يجب أن يستوفي معيار تماسك القوام NLGI من الفئة الثانية (أو ما يعادله)،
- لا تستخدم سوى الشحوم التي يتم استخدام الليثيوم كمادة أساسية فيها،
- لا تستخدم شحوماً يتم استخدام النحاس كمادة أساسية فيها!

3 تركيب القابض في الحدافة

1 تحقق قبل التركيب من تطابق مجموعة الغطاء مع حدافة المحرك. تحقق من تطابق قسم المخمد في القرص المدار مع تجويف الحدافة وتحقق من عدم تداخل مخمد القرص المدار مع مسامير الحدافة.



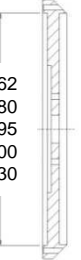
مهم للغاية:

تحقق من استواء الحدافة. يجب أن تكون الحدافة جديدة أو يتم تجديد سطحها وضبطه قبل تركيب القابض! انحراف سطح الحدافة بحد أقصى 0.18 مم (0.007 بوصة)!

2 افحص للعثور على علامات "جانب الحدافة" على القرص المدار.

3 أدخل مسامير دليلين في الحدافة في المواضع الموضحة في الصورة. ركب أداة الضبط عبر القرص المدار وأدخله في محمل التوجيه. ثم ركب مجموعة الغطاء في المسامير الدليلية. استخدم مطرقة نحاسية أو بلاستيكية لطرق مجموعة الغطاء برفق بحيث تصبح متناسبة مع الحدافة تمامًا.

362 مم: Ø 389 مم أو Ø 395 مم
380 مم: Ø 432 مم أو Ø 435 مم
395 مم: Ø 432 مم أو Ø 435 مم
400 مم: Ø 470 مم أو Ø 475 مم
430 مم: Ø 470 مم أو Ø 475 مم



4 ركب البراغي حسب توصيات الجهة المصنعة للشاحنات:

- 362 مم: 9 براغي م 8 X 1.25
 - 380 مم و 395 مم: 8 براغي م 10 X 1.5
 - 400 مم و 430 مم: 12 براغي م 10 X 1.5
- وأيضاً المسامير الدليلين وركب البراغي المتبقية.



مهم للغاية:

لا تستخدم سوى البراغي ذات الطول المناسب لتركيب القابض!



ارجع إلى كتيبات الخدمة المقدمة من شركات تصنيع المعدات الأصلية للتعرف على توصيات الخدمة!

5

أحكم ربط المسامير بنمط متقاطع مستعرض بالترتيب الموضح في الصورة وبالغزم المحدد في مواصفات الشركة المصنعة للمعدات الأصلية. درجة براغي التثبيت الموصى بها: 10.9.

6

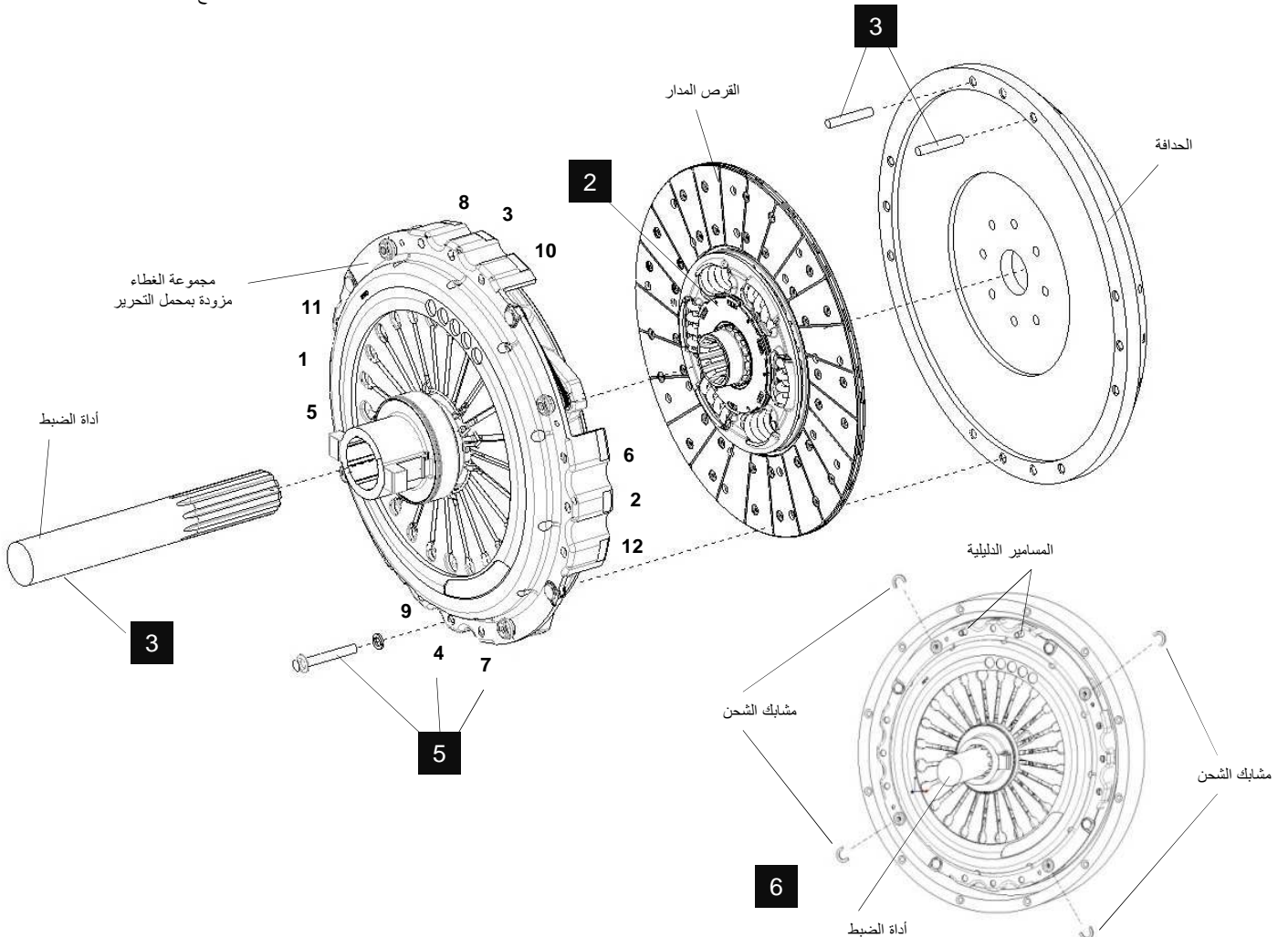
اختياري: في حالة القوابض المزودة بمشابك الشحن توخ الحذر حتى لا ترتخي مشابك الشحن الأربعة (صفراء) في أثناء إحكام ربط المسامير.

أزل أداة الضبط ومشابك الشحن الأربعة.



مهم للغاية: اختياري في حالة القوابض ذات الألواح المزودة فقط!

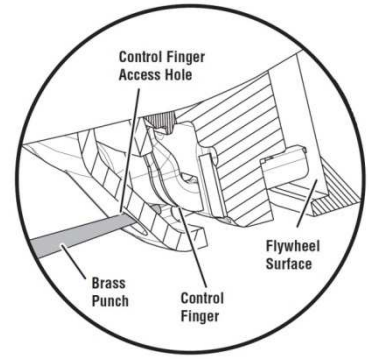
لا تقم بتفكيك مجموعة الغطاء أو تعديلها! لا تقم بفك البراغي التي تثبت اللوح الأوسط! لا تقم بتغيير إعدادات المصنع!



مهم للغاية: اختياري
في حالة القوايض ذاتية الضبط من النوع
الانضغاطي فقط
تأكد من مزاججة أصابع التحكم (4 أماكن في
مجموعة الغطاء) الخاصة بنظام الضبط الذاتي
مع سطح الحدافة بعد إحكام ربط براغي تركيب
القابض.
استخدم مطرقة وزنها 0.2 كجم وسنبكًا مسطحًا
ومدبب الطرف مفاص 1/4 بوصة للطرق الخفيف
فوق أصابع التحكم الأربعة قبالة الحدافة.



مهم للغاية: اختياري
في حالة القوايض ذاتية الضبط من النوع
الانضغاطي فقط
تحقق من عدم تلف أصابع التحكم المطبعية
بالنحاس خلال تركيب الحدافة. لا تطرق هذا
الجزء عند تركيب القابض في المسامير الدليلية.
سيؤدي تلف أي إصبع من أصابع التحكم إلى
تقليل عمر مقاومة التآكل في القابض!



4 تركيب ناقل الحركة

1
ركب ناقل الحركة في مبيت حدافة
المحرك مع ضبط اللسان المحرز في
عمود الإدخال مع اللسان المحرز في
صرة القرص المدار.
ينبغي أن يتحرك ناقل الحركة دون
الضغط على القابض ومحمل التوجيه.

1

مهم للغاية: اختياري
يجب أن تتجه العروة الوسطى في
مجموعة محمل التحرير إلى أعلى.



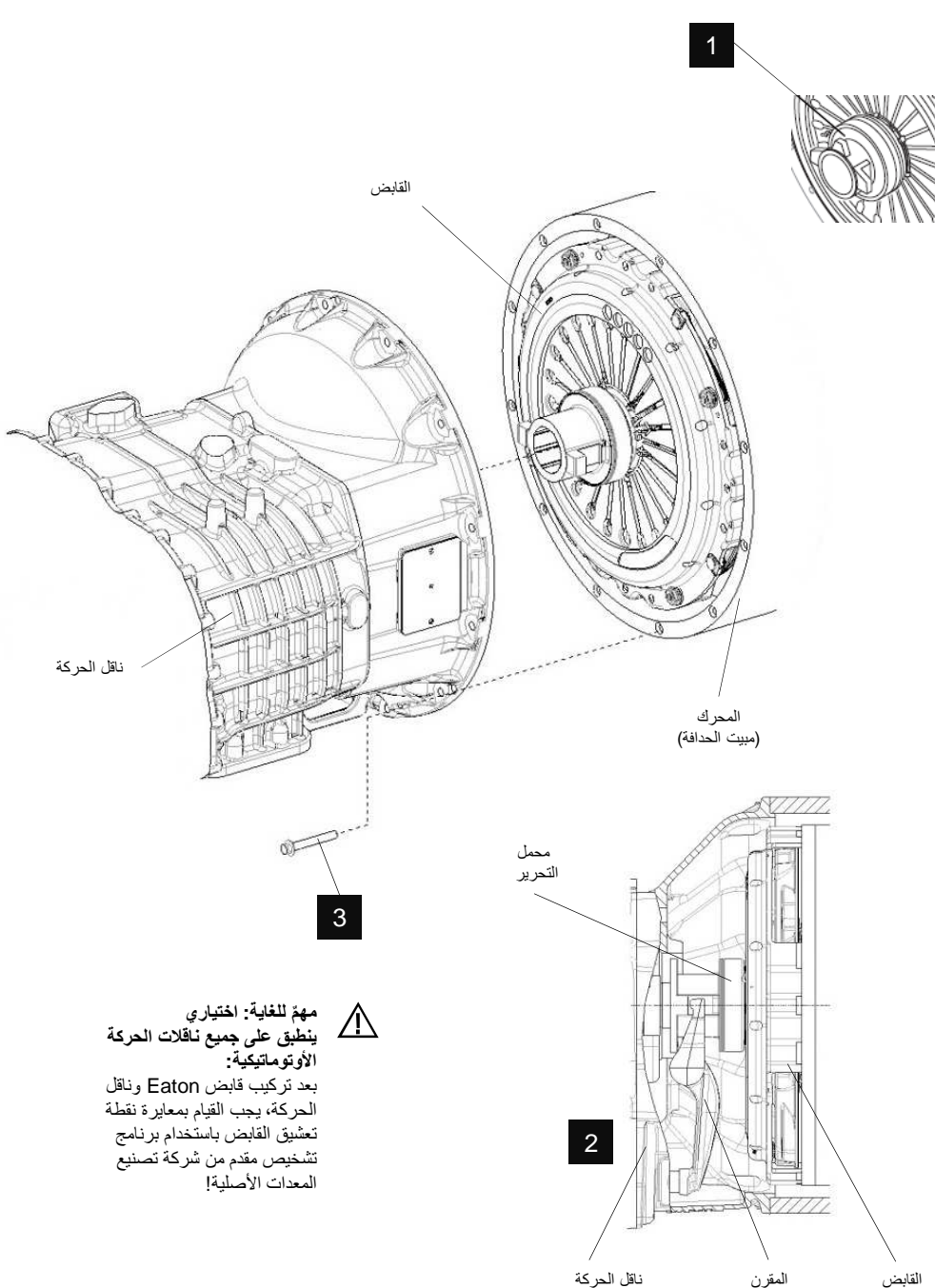
2
اختياري:
في الطرز التي تم تركيب محمل
التحرير فيها، تأكد من دوران شوكة
التحرير حول محمل التحرير.
بعد مزاججة المقرن ومحمل التحرير،
تحقق للتأكد من أن مكان المقرن
صحيحًا حسب المواصفات الخاصة
بناقل الحركة.
في حالة القابض المزود بألية ربط
سريع في محمل التحرير، استخدم
المقرن لتركيب محمل التحرير. ينبغي
سماع صوت "طققة". عدم سماع
صوت "طققة" - يعني احتمالية
وجود مشكلات في تشييق أو فك
تشييق القابض.

2

3
ركب براغي التركيب وأحكم
ربطها حسب مواصفات العزم
التي تحددها شركة تصنيع
المعدات الأصلية.

3

مهم للغاية:
ارجع إلى كتيبات الخدمة المقدمة من
شركات تصنيع المعدات الأصلية
للتعرف على توصيات التركيب!



مهم للغاية: اختياري
ينطبق على جميع ناقلات الحركة
الأوتوماتيكية:
بعد تركيب قابض Eaton وناقل
الحركة، يجب القيام بمعايرة نقطة
تشييق القابض باستخدام برنامج
تشخيص مقدم من شركة تصنيع
المعدات الأصلية!

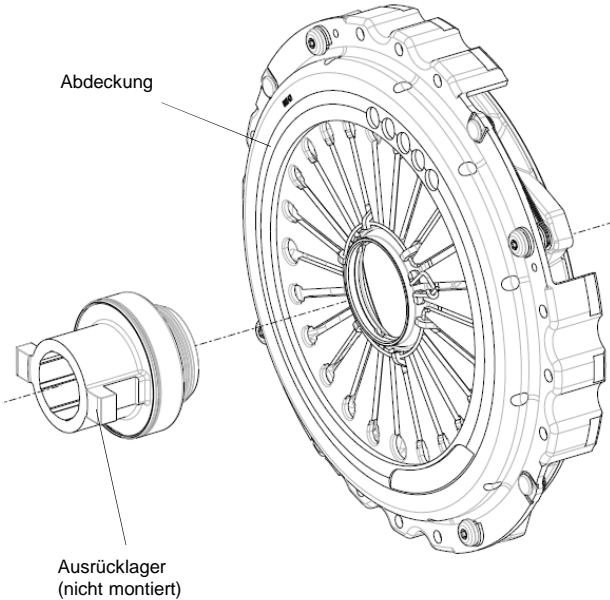


1 Vorbereitung der Kupplung

A

Optional: Für Kupplungen mit Ausrücklager, die nicht an der Abdeckung befestigt sind.

Das Ausrücklager wird an das Getriebe befestigt und wird nach dem Getriebeeinbau an das Getriebe festgeklemmt.

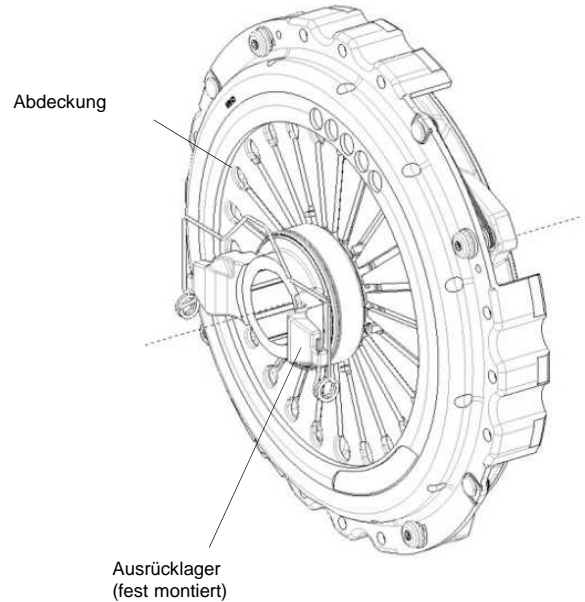


B

Optional: Für Kupplungen mit Ausrücklager, die an der Abdeckung befestigt sind.

Kein Handlungsbedarf

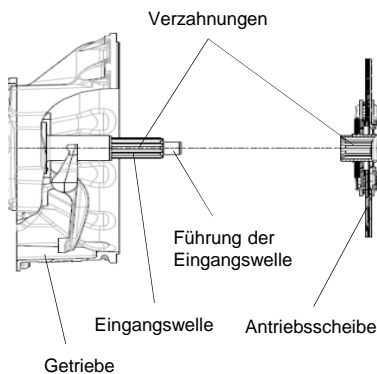
Die Ausrückgabel wird während des Getriebeeinbaus an das Ausrücklager befestigt.



2 Vorbereitung des Getriebes

1

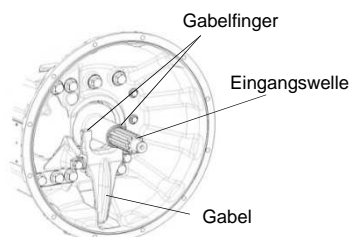
Überprüfen Sie die Kompatibilität der Getriebeeingangswelle und Antriebsscheibe: Verzahnungsgrößen müssen zueinander passen.



2

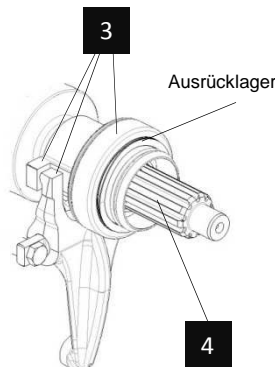
Stellen Sie sicher, dass alle passenden Bauteile der Kupplung und des gesamten Kupplungsantriebes überprüft werden und Verschleißteile ersetzt werden. Ein Verschleiß der Bauteile kann unvollständiges Auskuppeln verursachen.

Stellen Sie sicher, dass die Eingangswelle nicht verdreht ist. Achten Sie darauf, dass die Antriebsscheibe auf der Verzahnung der Eingangswelle frei gleiten kann. Übermäßiger Verschleiß an der Eingangswelle könnte zu einer unzureichenden Freigabe oder zu Schäden an der Antriebsscheibennabe führen.



3

Stellen Sie sicher, dass Ausrücklager und -gabel zur Eingangswellenfeder zueinander passen. **oder** stellen Sie sicher, dass der Kupplungsantrieb zur Kupplung passt.



4

Reinigen Sie die Oberflächen sorgfältig, bevor Sie sie einfetten. Schmieren Sie eine dünne Schicht Fett innen an die Verzahnung der Kupplungs-scheibennabe und die der der Getriebeeingangswelle. Wischen Sie überschüssiges Fett von den Verzahnungen der Getriebeeingangswelle und der Antriebsscheibennabe ab.



Wichtig:

Die Empfehlung – in staubiger Umgebung verwenden (Mittel-Ost oder Baufahrzeuge): das Schmiermittel nicht auf die Nabe und die Eingangswelle Vielnutzprofil auftragen / verwenden.



Wichtig:

Benutzen Sie den Eaton-Kupplungsreferenzkatalog auf der Eaton-Internetseite, um sicherzustellen, dass Sie die richtige Ersatzkupplung für das Fahrzeug haben!



Wichtig:

Verwenden Sie industriespezielles Verzahnungsfett, welches:

- Temperaturbeständig ist
- Hohe Oberflächenbelastung standhält
- Nicht flüchtig, fest oder harzartig wird
- Muss Konsistenzklasse NLGI Nr. 2 (oder gleichwertig) erfüllen
- Nur Lithium basierendes Fett verwenden
- Keine Fette auf Kupferbasis verwenden

3 Kupplungseinbau am Schwungrad

1 Vor dem Einbau überprüfen Sie, dass die Abdeckung zum Motorschwungrad passt. Überprüfen Sie, dass das Dämpferteil der Antriebs-scheibe auf den Durchmesser des Schwungrades passt, und dass keine Störung des Antriebs-scheibendämpfers mit dem Schwungradschrauben vorliegt.

Wichtig: Prüfen Sie die Ebenheit des Schwungrades. Das Schwungrad muss vor dem Kupplungseinbau neu oder mit einem neuen Belag versehen sein! Die Fläche des Schwungrades darf maximal 0,18 mm überstehen!

2 Kontrollieren Sie, dass die Beschriftung „Schwungradseite“ auf der Antriebsscheibe steht.

3 Setzen Sie zwei Führungsbolzen in das Schwungrad an den Stellen ein, wie im Bild dargestellt. Setzen Sie den Befestigungsbolzen in die Antriebsscheibe ein und befestigen Sie ihn im Führungslager. Befestigen Sie dann die Abdeckung an den Führungsbolzen. Klopfen Sie leicht mit einem Messing- oder Kunststoffhammer auf die Abdeckung, damit sie fest auf dem Schwungrad sitzt.

4 Schraubeneinsatz laut Empfehlung der LKW-Hersteller:

- 362 mm: 9 Schrauben M8x1,25
- 380 mm und 395 mm: 8 Schrauben M10X1,5
- 400 mm und 430 mm: 12 Schrauben M10x1,5.

Entfernen Sie die zwei Führungsbolzen und setzen Sie die restlichen Schrauben ein.

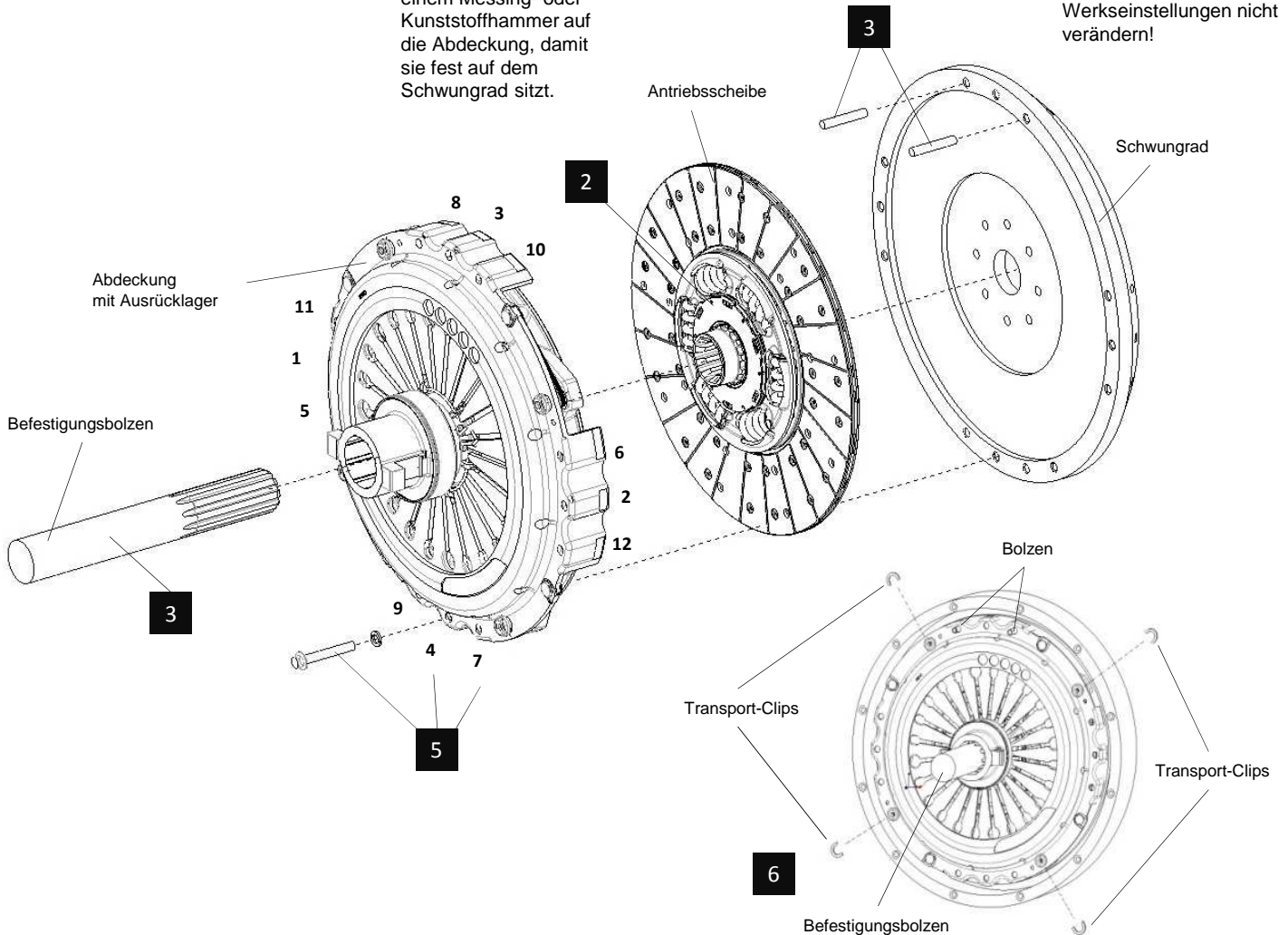
5 Ziehen Sie die Schrauben in Kreuzform an, folgen Sie der Reihenfolge, wie in der Abbildung beschrieben. Ziehen Sie die Schrauben wie in der OEM-Beschreibung nach. Empfohlene Schraubenhärte: 10,9.

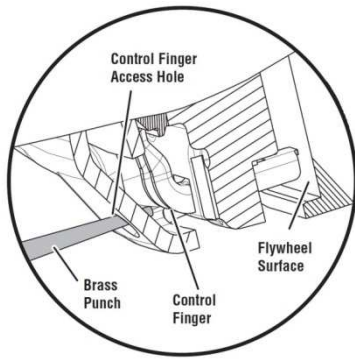
Optional: Für Kupplungen mit Klammern
Bedenken Sie, dass sich die vier Klammern (gelb) beim Anziehen der Schrauben lösen.

Entfernen Sie den Befestigungsbolzen und die vier Klammern.

Wichtig: Optional Nur für Zweischeiben-Kupplungen!
Die Abdeckung nicht abbauen oder verändern! Die Schrauben, mit denen die Zwischenscheibe befestigt ist, nicht lösen! Werkseinstellungen nicht verändern!

- 362 mm: Ø 389 mm oder Ø 395 mm
- 380 mm: Ø 432 mm oder Ø 435 mm
- 395 mm: Ø 432 mm oder Ø 435 mm
- 400 mm: Ø 470 mm oder Ø 475 mm
- 430 mm: Ø 470 mm oder Ø 475 mm





**⚠ Wichtig: Optional
Nur für selbstjustierende
Kupplungen!**

Stellen Sie sicher, dass nach dem die Kupplungsbefestigungsschrauben angezogen wurden, die Kontrollfinger (vier Stellen an der Abdeckung) für das selbstjustierende System mit einer Schwungradoberfläche verbunden sind.
Verwenden Sie einen 0,2 kg Hammer und eine 1/4" Flachzange, klopfen Sie damit vorsichtig die vier Kontrollfinger in das Schwungrad ein.

**⚠ Wichtig: Optional
Nur für selbstjustierende
Kupplungen!**

Stellen Sie sicher, dass die kupferbeschichteten Kontrollfinger beim Anbringen an das Schwungrad nicht beschädigt werden.
Berühren Sie nicht den Bereich, wenn Sie die Kupplung auf die Führungsbolzen platzieren.
Jeglicher Schaden an einer der Kontrollfinger verkürzt die Lebensdauer der Kupplung!

4 Getriebeeinbau

- 1** Befestigen Sie das Getriebe auf dem Motor (schwungradgehäuse) so dass, die Verzahnungen der Eingangswelle auf die der Antriebsscheibennabe passen.
Das Getriebe sollte ohne Kraftanwendung in die Kupplung und das Führungslager gleiten.



Wichtig: Optional
Die mittlere Fahne der Ausrücklagergruppe muss nach oben zeigen.

- 2** **Optional:**
Bei Modellen mit angebautem Ausrücklager, muss sichergestellt werden, dass die Ausrückgabel um das Ausrücklager rotiert.
Nach dem Verbinden der Gabel mit dem Ausrücklager, überprüfen Sie, ob die Position der Gabel gemäß der Kupplungsvorgabe korrekt ist.

Für die Kupplung mit einem Ausrücklagerschnellanschluss, benutzen Sie die Gabel für den Ausrücklagereinbau. Ein klarer „Klick“ sollte zu hören sein.
Falls kein klarer „Klick“ – könnten eventuelle Probleme bei Ein- und Auskupplung sein.

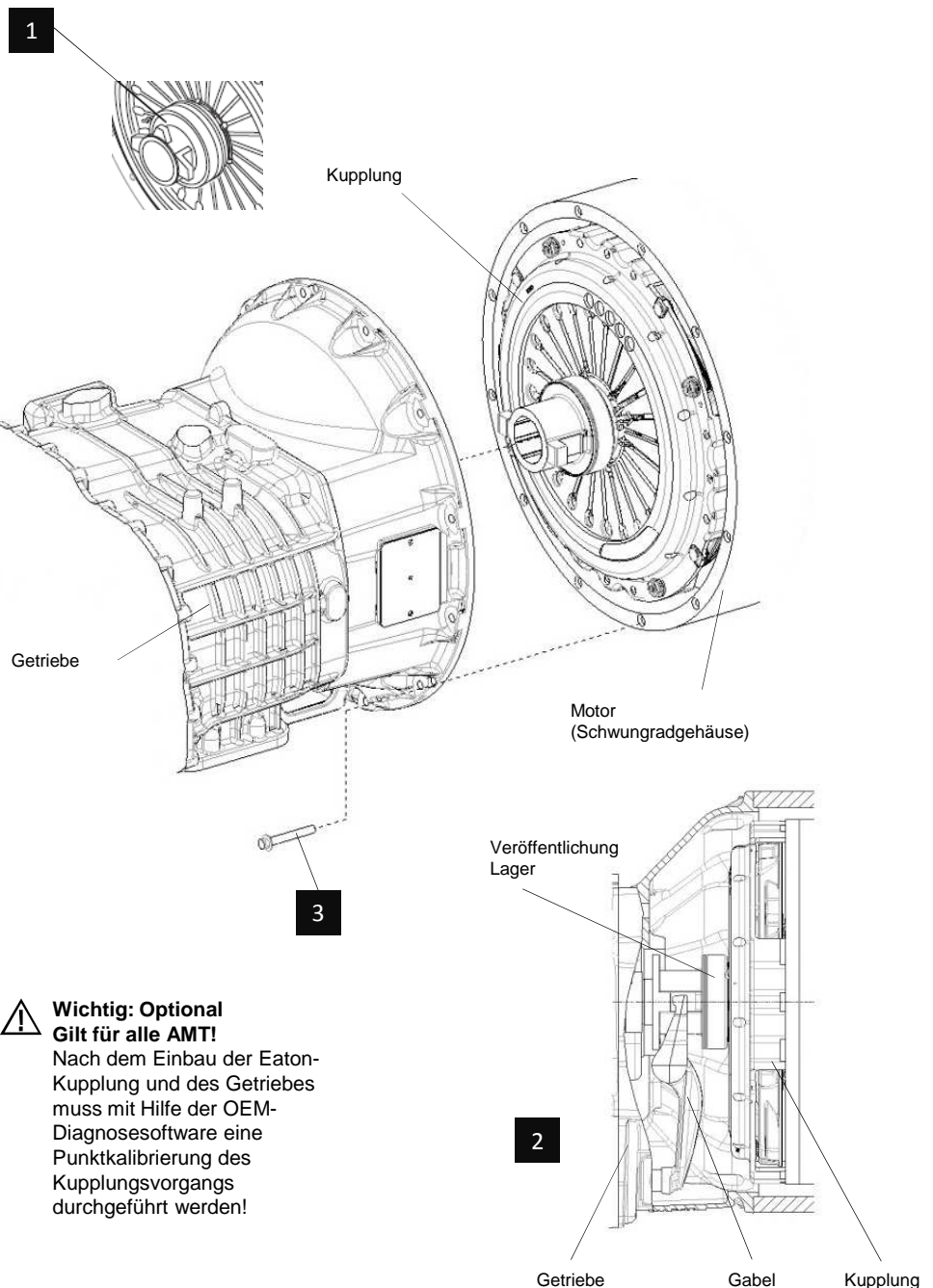
- 3** Fügen Sie die Befestigungsschrauben ein und ziehen Sie sie gemäß OEM-Betriebsanleitung an.



Wichtig:
Weitere Anleitungen finden Sie in der OEM – Gebrauchsanweisung.

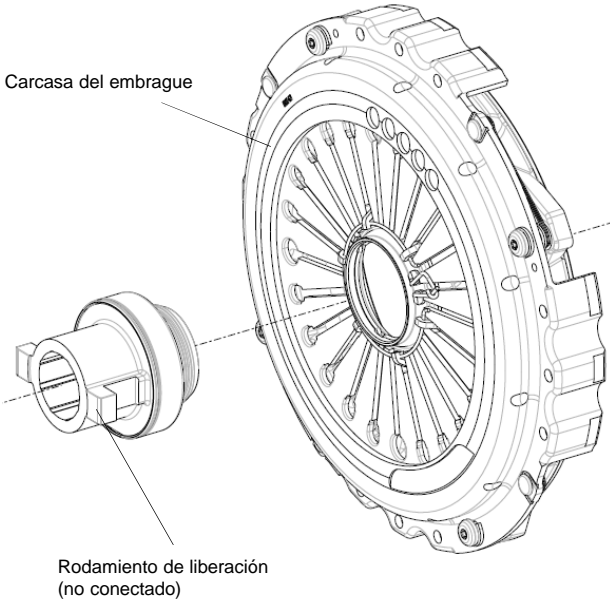


**Wichtig: Optional
Gilt für alle AMT!**
Nach dem Einbau der Eaton-Kupplung und des Getriebes muss mit Hilfe der OEM-Diagnosesoftware eine Punktkalibrierung des Kupplungsvorgangs durchgeführt werden!

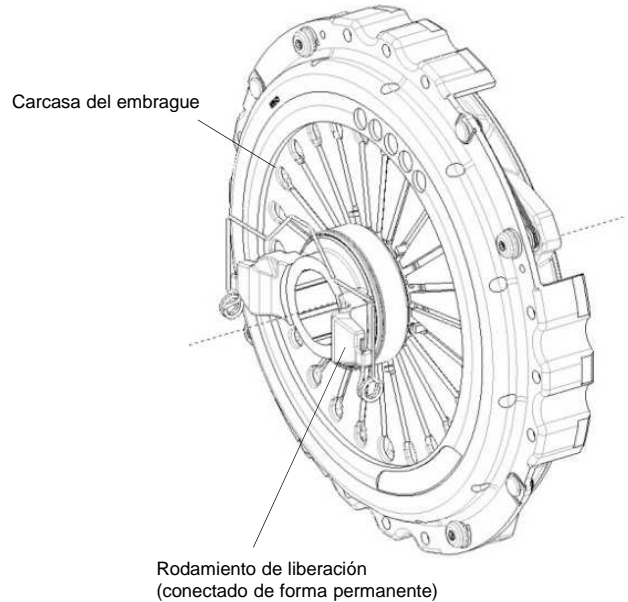


1 Preparación del embrague

A Opcional: Para embragues con rodamiento de liberación no conectado a la carcasa del embrague.
El rodamiento de liberación se instalará en la caja de cambios y después de instalar la caja de cambios se debe instalar el rodamiento con clips.

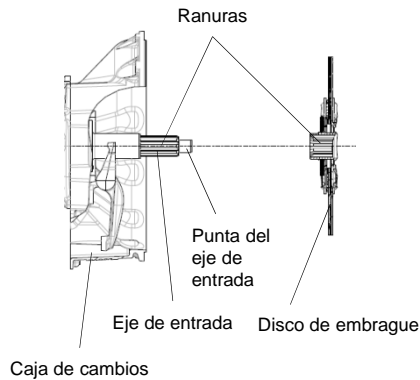


B Opcional: Para embragues con rodamiento de liberación conectado de forma permanente a la carcasa del embrague.
No se requiere acción alguna. Durante la instalación de la caja de cambios, la horquilla de liberación debe instalarse en el rodamiento de liberación.



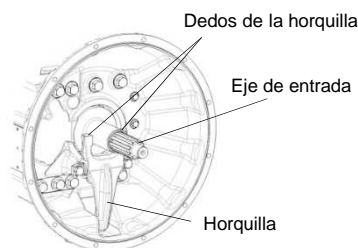
2 Preparación de la caja de cambios

1 Comprobar la compatibilidad del eje de entrada de la caja de cambios con el disco de embrague: las dimensiones de las ranuras deben coincidir entre sí.

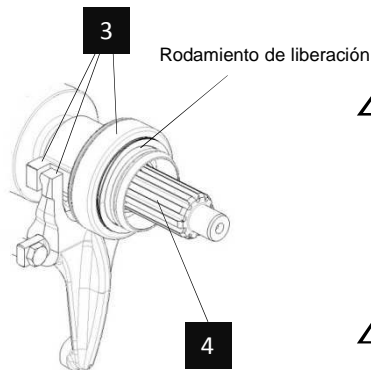


2 Asegurarse de inspeccionar todos los componentes de acoplamiento del embrague y el sistema de accionamiento completo. Sustituir los componentes desgastados según sea necesario. El desgaste de los componentes puede provocar el desengranado incompleto del embrague.

Asegurarse de que el eje de entrada no esté torcido. Asegurarse de que el disco de embrague puede deslizarse libremente en las ranuras del eje de entrada. El desgaste excesivo del eje de entrada podría provocar una condición de liberación deficiente o el daño del cubo del disco de embrague.



3 Asegurarse de que el rodamiento de liberación encaja en el eje hueco de la horquilla de liberación y del eje de entrada
o asegurarse de que el accionador del embrague encaja en el embrague.



4 Limpiar cuidadosamente las superficies antes de aplicar la grasa. Aplicar una capa fina de grasa en las ranuras del cubo del disco de embrague y en las ranuras de la caja de cambios.

Eje de entrada. Limpiar el exceso de grasa de las ranuras del eje de entrada y del cubo del disco de embrague.

⚠ Importante: Para uso en ambientes contaminados por polvo (operación en medio-oriente y vehículos de construcción). La recomendación es no aplicar grasa en el eje/conector ni en las estrías del eje de entrada.

⚠ Importante: Utilizar el catálogo de referencia para embragues de Eaton (Eaton Clutch Reference Catalogue) que se encuentra en la página web de Eaton para asegurarse de que el embrague seleccionado es correcto para el vehículo.

⚠ Importante: Utilizar grasa para ranuras aceptada por la industria, que:

- sea resistente a altas temperaturas,
- soporte grandes cargas superficiales,
- no pueda hacerse líquida, resinosa o solidificarse,
- cumpla con la clase de consistencia NLGI N.º 2 (o su equivalente),
- usar solo grasas de litio.
- ¡No usar grasas a base de cobre!

3 Instalación del embrague en el volante

- 1** Antes de proceder con la instalación, verificar que la carcasa del embrague encaja en el volante del motor. Verificar que la sección de amortiguación del disco de embrague encaje en el calibre del volante y que el amortiguador del disco de embrague no interfiera con los pernos del volante.

362 mm: Ø 389 mm o Ø 395 mm
 380 mm: Ø 432 mm o Ø 435 mm
 395 mm: Ø 432 mm o Ø 435 mm
 400 mm: Ø 470 mm o Ø 475 mm
 430 mm: Ø 470 mm o Ø 475 mm



- !** **Importante:** Comprobar la planicidad del volante. ¡Antes de instalar el embrague, el volante debe ser nuevo o estar rectificadolo! El descentramiento máximo de la superficie del volante es de 0,18 mm (0,007 pulg)

- 2** Comprobar las marcas que dicen "Flywheel side" (lado del volante) que se encuentran en el disco de embrague.

- 3** Insertar 2 pasadores guía en el volante en los lugares que se muestran en la imagen. Insertar la herramienta de alineación a través del disco de embrague e insertarla en el rodamiento de la punta del eje. Luego instalar la carcasa del embrague en los pasadores guía. Usar un martillo de plástico o bronce para golpear suavemente la carcasa del embrague a fin de encajar completamente el volante.

- 4** Instalar los pernos según las recomendaciones de los fabricantes del camión:
- 362 mm: 9 pernos M8 x 1,25,
 - Ø 380 mm y Ø 395 mm: 8 pernos M10 x 1,5,
 - 400 mm y 430 mm: 12 pernos M10 x 1,5.

Retirar los 2 pasadores e instalar los pernos restantes.

- !** **Importante:** ¡Para ensamblar el embrague se deben usar solamente pernos nuevos con la longitud apropiada!

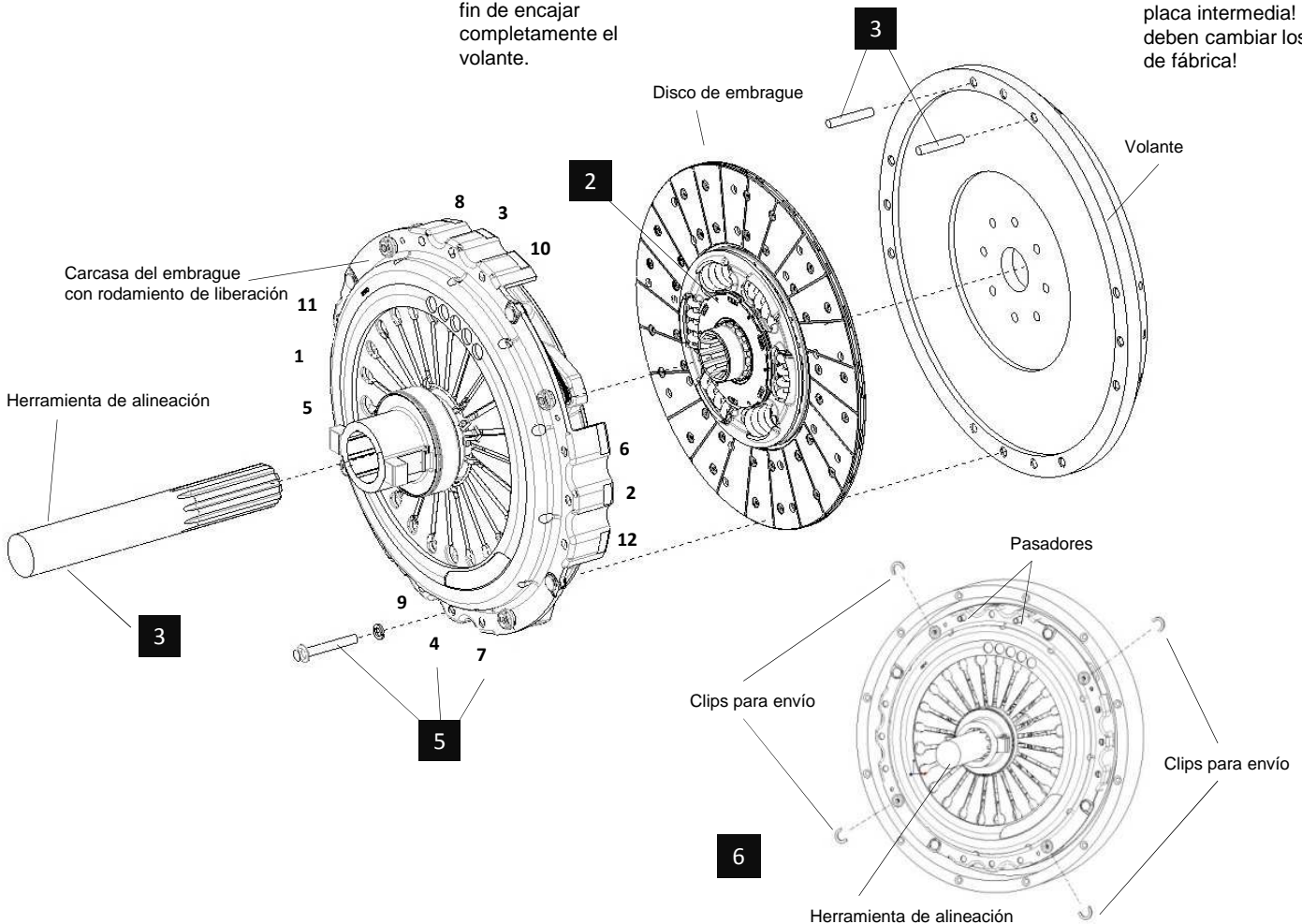
! ¡Consultar los manuales de servicio del OEM para conocer las recomendaciones de servicio!

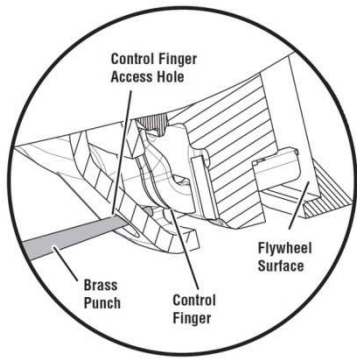
- 5** Apretar los pernos de forma cruzada en el orden que se muestra en la imagen y aplicar par de torsión según las especificaciones del fabricante de equipos originales (Original Equipment Manufacturer, OEM). Grado de los pernos de montaje recomendados: 10,9.

- 6** **Opcional: Para embragues con clips de envío** Prestar atención porque los 4 clips de envío (en amarillo) se aflojarán mientras se aprietan los pernos.

Retirar herramienta de alineación y los 4 clips de envío.

- !** **Importante: Opcional ¡Solo para embragues con placa gemela!** ¡No se debe desensamblar ni modificar la carcasa del embrague! ¡No se deben aflojar los pernos que sujetan la placa intermedia! ¡No se deben cambiar los ajustes de fábrica!



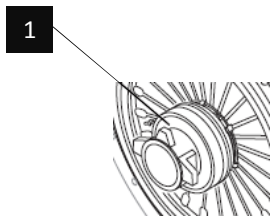


⚠ Importante: Opcional
¡Solo para embragues a presión de ajuste automático!
 Asegurarse de que los dedos de control (4 lugares en la carcasa del embrague) del sistema de ajuste automático estén acoplados a la superficie del volante después de apretar los pernos de montaje del embrague. Usar un martillo de 0,2 kg y un punzón de punta plana de 1/4" para golpear ligeramente los 4 dedos de control en el volante.

⚠ Importante: Opcional
¡Solo para embragues a presión de ajuste automático!
 Asegurarse de que los dedos de control con recubrimiento de cobre no se dañaron durante el ensamblado del volante. No golpee esta pieza cuando coloque el embrague en los pasadores guía.
 ¡El daño de cualquier dedo de control reduce la vida útil del embrague!

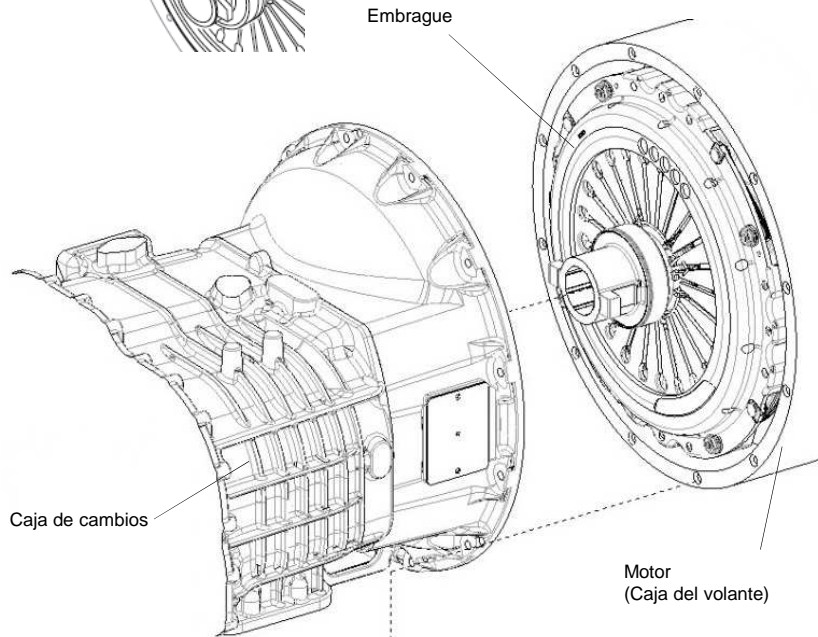
4 Instalación de la caja de cambios

1 Instalar la caja de cambios en la caja del volante de motor, alinear las ranuras del eje de entrada con las ranuras del cubo del disco de embrague. La caja de cambios debe deslizarse sin problemas en el embrague y el rodamiento de la punta del eje.



⚠ Importante: Opcional
 La pestaña del medio del ensamble del rodamiento de liberación debe apuntar hacia arriba.

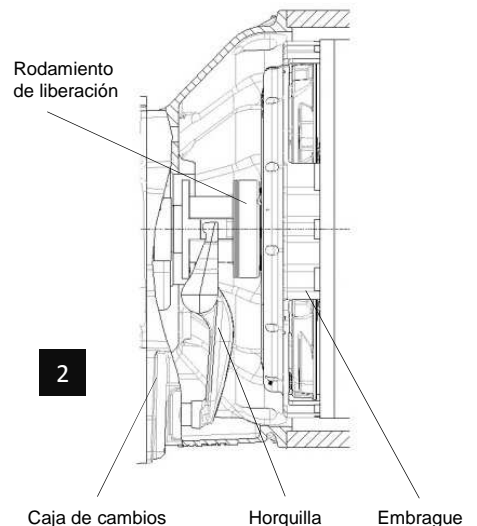
2 Opcional:
 En los modelos con rodamiento de liberación conectado hay que asegurarse de que la horquilla de liberación gire alrededor del rodamiento de liberación. Después de acoplar la horquilla y el rodamiento de liberación, comprobar si la posición de la horquilla es la correcta, de acuerdo con las especificaciones de la caja de cambios.
 Para los embragues con rodamiento de liberación de conexión rápida, se utiliza la horquilla para instalar el rodamiento de liberación. Se debe escuchar un sonido de "clic" claro. Si no se escucha un sonido de "clic" claro, es posible que haya problemas al engranar y desengranar el embrague.



3 Insertar y apretar los pernos de montaje de acuerdo con las especificaciones de par de torsión del OEM.

⚠ Importante:
 ¡Consultar los manuales de servicio del OEM para conocer las recomendaciones de instalación!

⚠ Importante: Opcional
¡Se aplica a todo AMT!
 Después de instalar la caja de cambios y el embrague Eaton, es necesario realizar una calibración de punto del embrague mediante el software de diagnóstico del OEM.

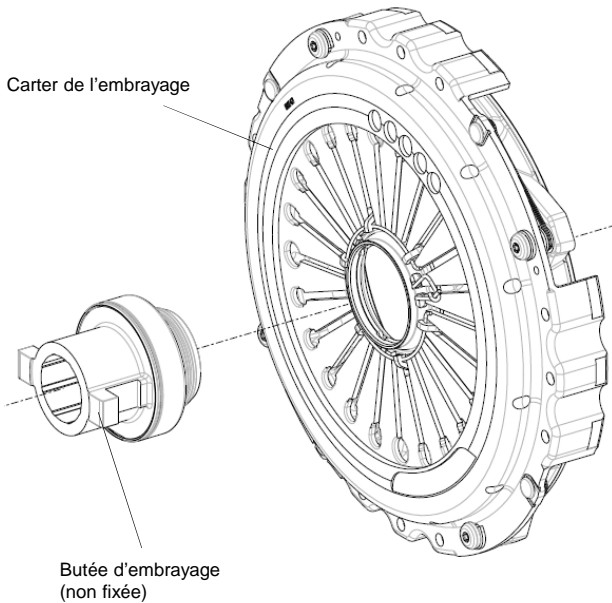


1 Préparation de l'embrayage

A

En option : Pour les embrayages dont la butée d'embrayage n'est pas fixée de façon permanente au carter de l'embrayage.

La butée d'embrayage doit être installée sur la transmission et la butée est clipsée après installation de la transmission.

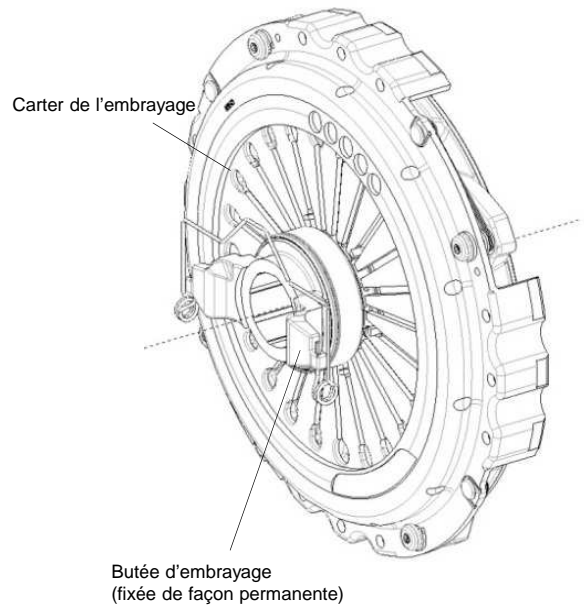


B

En option : Pour les embrayages dont la butée d'embrayage est attachée de façon permanente au carter de l'embrayage.

Aucune action nécessaire.

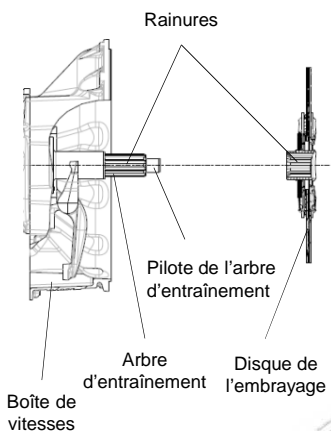
La fourchette de débrayage doit être installée sur la butée d'embrayage lors de l'installation de la transmission.



2 Préparation de la boîte de vitesses

1

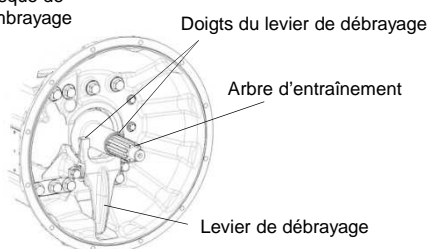
Vérifiez la compatibilité de l'arbre d'entraînement de la boîte de vitesses avec le disque de l'embrayage : le pilote de l'arbre d'entraînement, le palier dans le volant et les cannelures doivent se correspondre.



2

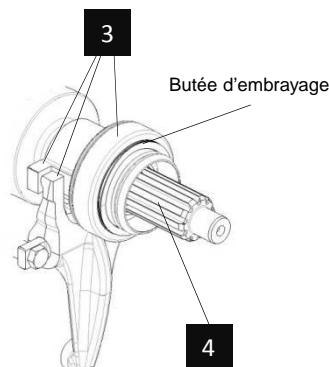
Assurez-vous que tous les composants se correspondant, y compris la butée de débrayage, sont contrôlés. Remplacez les composants en cas d'endommagement. L'usure des composants peut conduire à un découplage incorrect de l'embrayage.

Vérifiez que l'arbre d'entraînement n'est pas vrillé. Vérifiez que le disque de l'embrayage se déplace librement sur les cannelures. L'usure excessive de l'arbre d'entraînement peut conduire à un débrayage incorrect ou à l'endommagement du disque de l'embrayage.



3

Assurez-vous que la butée de débrayage est ajustée à la fourchette d'embrayage et l'arbre d'entraînement **ou** assurez-vous que la butée de débrayage est ajustée à l'embrayage.



4

Nettoyez soigneusement les surfaces avant d'appliquer de la graisse. Appliquez une fine couche de graisse sur les cannelures du disque de l'embrayage et de l'arbre d'entraînement.

Arbre d'entraînement
Éliminez l'excès de graisse des cannelures de l'arbre et du disque de l'embrayage.



Important :
Pour usage en environnement poussiéreux (désert, mines), il est recommandé de ne pas graisser le moyeu d'arbre d'entrée de boîte.



Important :
Reportez-vous au document Eaton Clutch Reference Catalogue sur le site officiel d'Eaton pour vous assurer que vous avez choisi l'embrayage approprié pour votre véhicule !



Important :
Utilisez de la graisse industrielle pour cannelures, qui :

- est résistante à la température,
- supporte de hautes pressions superficielles,
- ne peut pas devenir liquide, collante ou solide,
- doit répondre à la classe de consistance NLGI 2 (ou équivalente),
- n'utilisez que des graisses au lithium,
- n'utilisez pas de graisse à base de cuivre !

3 Installation de l'embrayage sur le volant

1 Avant l'installation, assurez-vous que le carter de l'embrayage est adapté au volant. Assurez-vous qu'il y a suffisamment de place pour l'amortisseur de vibration du disque de l'embrayage et qu'il n'y a pas de contact avec les vis du volant.

⚠ Important : Vérifiez la planéité du volant. Le volant doit être neuf ou aplani avant l'installation de l'embrayage ! La planéité du volant ne doit pas dépasser 0,18 mm (0,007 po) !

2 Veillez au bon montage du « Flywheel side » sur le disque de l'embrayage du côté du volant.

3 Vissez les 2 broches de retenue dans les trous de montage supérieurs, comme indiqué sur la figure. Insérez l'arbre de recentrage dans le disque de l'embrayage et placez-le dans le palier du volant. Ensuite, installez le couvercle de l'embrayage sur les broches de retenue. Utilisez un marteau en laiton ou plastique pour taper légèrement sur l'assemblage du couvercle pour qu'il corresponde parfaitement au volant d'inertie.

4 Installez les boulons conformément aux recommandations du constructeur de camions :

- 362 mm : 9 boulons M8x1,25,
- 380 mm et 395 mm : 8 boulons M10x1,5,
- 400 mm et 430 mm : 12 boulons M10x1,5.

Enlevez les 2 boutons et installez les boulons restants.

⚠ Important : Utilisez uniquement de nouveaux boulons de longueur appropriée pour assembler l'embrayage !

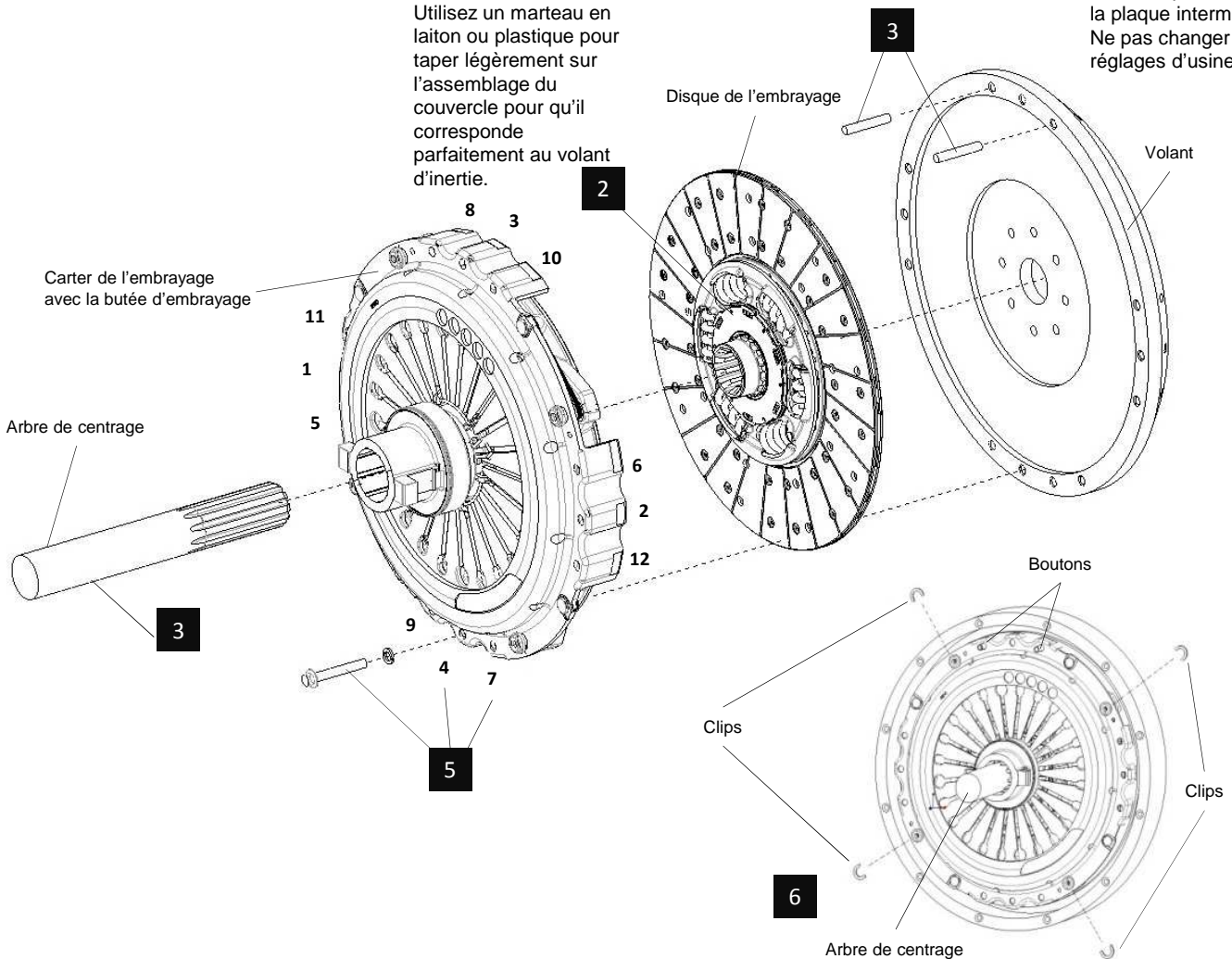
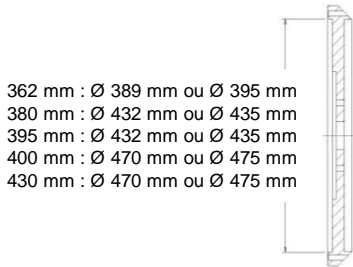
Voir le Manuel du constructeur pour les recommandations de service !

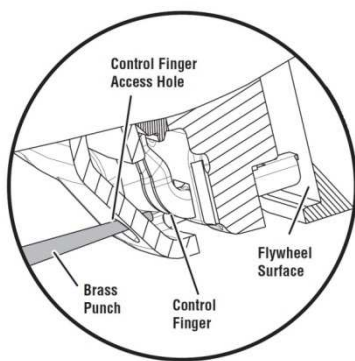
5 Vissez les vis « en croix » suivant l'ordre indiqué sur le dessin et le couple spécifié. Classe de boulons de montage recommandée : 10,9.

6 **En option :** Pour les embrayages avec des clips Il ne faut pas oublier de retirer les 4 clips (jaunes) après serrage des boulons.

Enlevez l'arbre de centrage et les 4 clips.

⚠ Important : En option Pour les embrayages doubles uniquement ! Ne pas démonter ou modifier le carter de l'embrayage ! Ne pas desserrer les boulons qui maintiennent la plaque intermédiaire ! Ne pas changer les réglages d'usine !





⚠ Important : En option
Pour les embrayages à compensation d'usure automatique uniquement !
 Assurez-vous que les tiges de contrôle (4 points dans le carter de l'embrayage) du système de rattrapage touchent la surface du volant après le vissage du couvercle.
 Utilisez un marteau (env. 0,2 kg) et un perceur plat de 1/4 po pour pousser légèrement les 4 tiges de contrôle, de sorte à ce qu'elles touchent la surface du volant.

⚠ Important : En option
Pour les embrayages à compensation d'usure automatique uniquement !
 Assurez-vous que les tiges de contrôle cuivrées n'ont pas été endommagées lors de l'installation. Veillez à ne pas les endommager en plaçant le couvercle de l'embrayage sur les broches de retenue.
 L'endommagement de l'une quelconque des tiges de contrôle nuit au bon fonctionnement de l'embrayage !

4 Installation de la boîte de vitesses

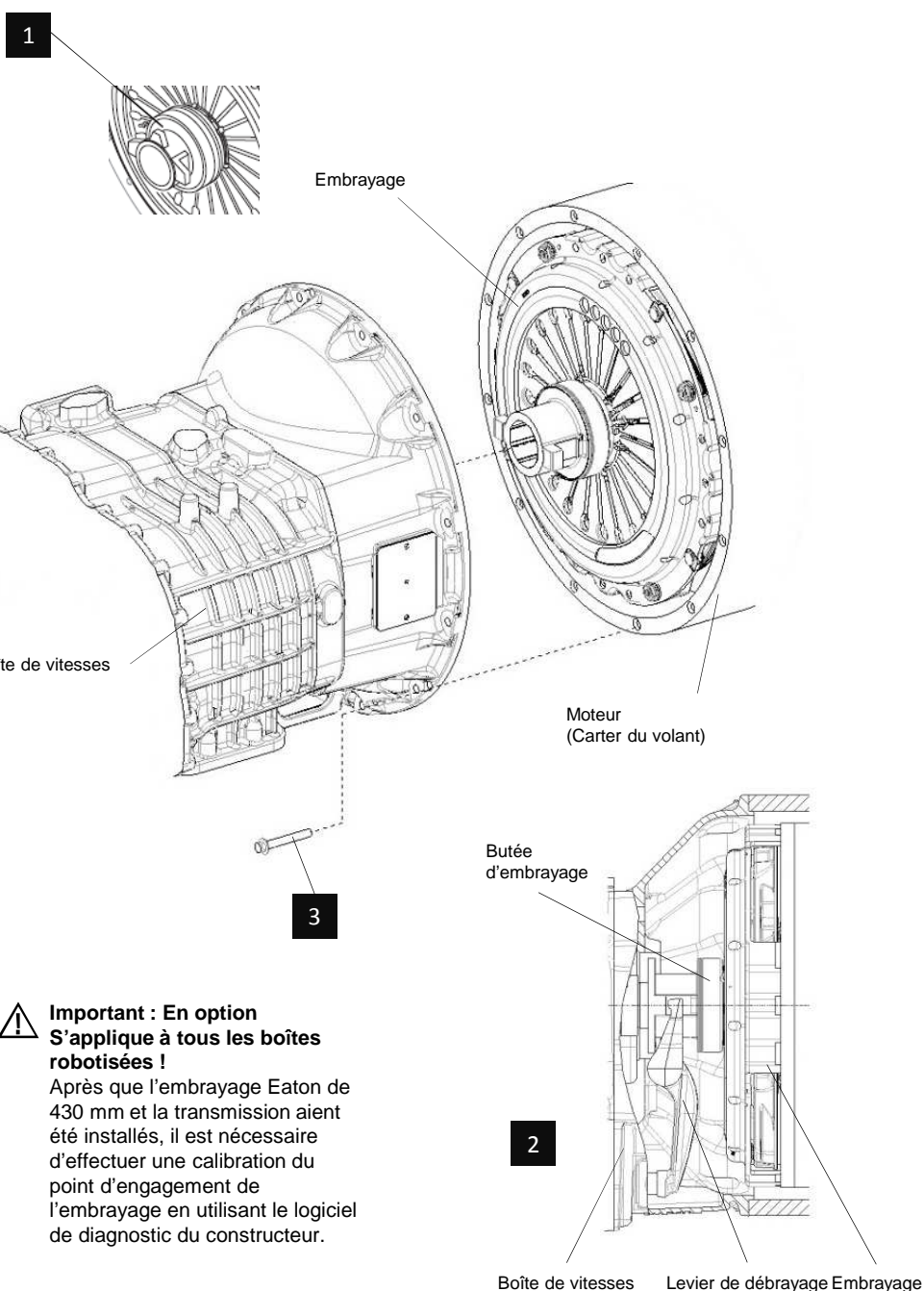
1 Installer la transmission sur le carter du volant, en alignant la rainure de l'arbre d'entraînement avec celle du moyeu du disque d'embrayage. La boîte de vitesses doit glisser dans l'embrayage et le palier du volant sans aucune résistance.

⚠ Important : En option
 La patte d'assemblage de la butée d'embrayage doit être tournée vers le haut.

2 **En option :**
 Sur les modèles pour lesquelles la butée d'embrayage est attachée, veillez à ce que la fourchette d'embrayage effectue une rotation autour de la butée d'embrayage.
 Après installation du levier d'embrayage et de la butée d'embrayage, vérifiez que la position de l'embrayage est correcte, par la spécification de la boîte de vitesses.
 Pour les embrayages avec une butée d'embrayage à connexion rapide, utilisez le levier d'embrayage pour installer la butée d'embrayage. Vous devriez entendre un « clic » net. Si vous n'entendez pas de « clic » net – présence de problèmes d'embrayage et de débrayage potentiels.

3 Insérez et serrez les boulons de montage en suivant les spécifications de couple de constructeurs

⚠ Important :
 Vous pouvez trouver le guide d'installation également dans le Manuel de Service du constructeur !

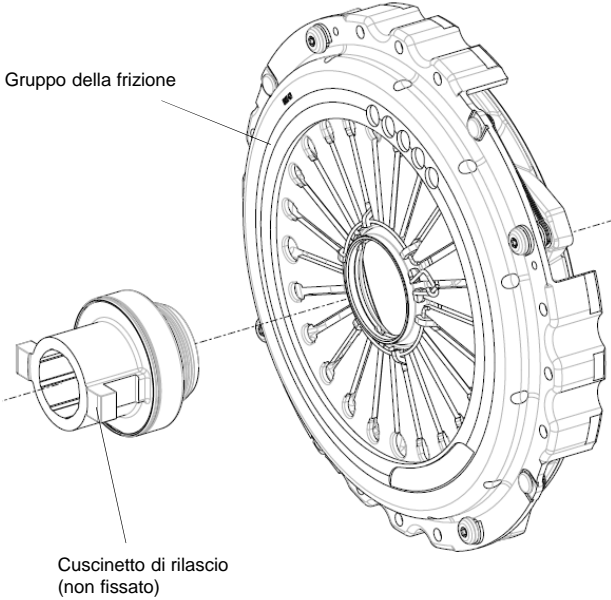


⚠ Important : En option
S'applique à tous les boîtes robotisées !
 Après que l'embrayage Eaton de 430 mm et la transmission aient été installés, il est nécessaire d'effectuer une calibration du point d'engagement de l'embrayage en utilisant le logiciel de diagnostic du constructeur.

1 Preparazione della frizione

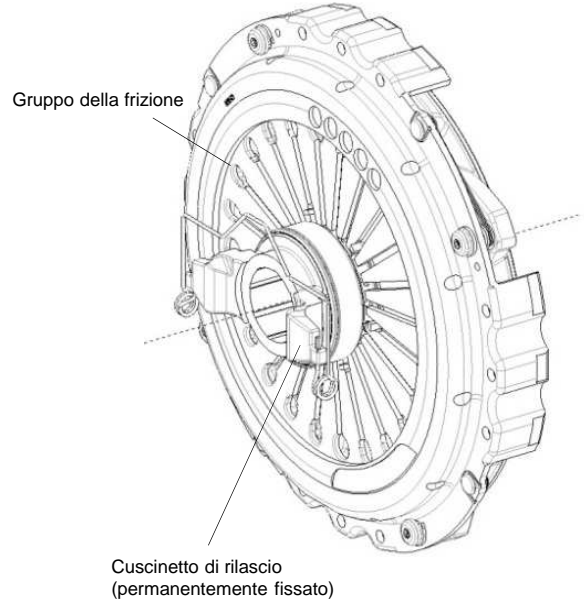
A

Opzione: Per frizioni con cuscinetto di rilascio non fissato al gruppo della frizione.
Il cuscinetto di rilascio sarà installato sulla scatola del cambio e il cuscinetto tagliato dopo l'installazione della scatola del cambio.



B

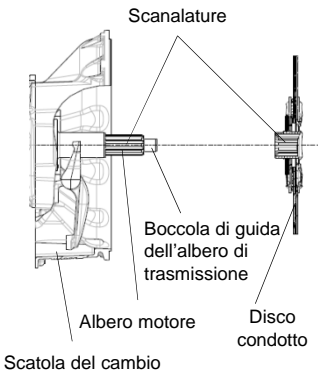
Opzione: Per frizioni con cuscinetto di rilascio attaccato permanentemente al gruppo della frizione.
Nessuna operazione necessaria.
Il giogo di rilascio sarà installato nel cuscinetto di rilascio durante l'installazione della scatola del cambio.



2 Preparazione della scatola del cambio

1

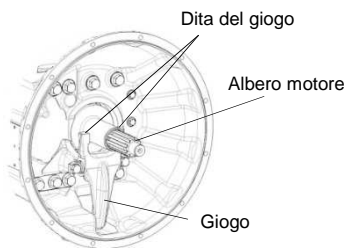
Verifica la conformità dell'albero di trasmissione della scatola del cambio e il disco condotto: le dimensioni delle scanalature dell'albero devono combaciare.



2

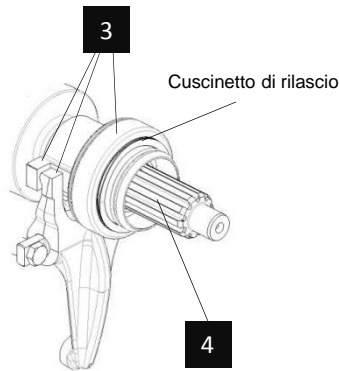
Assicurati che tutti i componenti collaboranti, compreso l'attuatore di rilascio della frizione, vengano controllati e sostituiti in caso di danneggiamento. L'usura dei componenti può produrre uno scorretto disaccoppiamento della frizione.

Verifica che l'albero di trasmissione non sia svergolato. Verifica che il disco condotto possa scorrere liberamente sulle scanalature dell'albero di trasmissione. Un'eccessiva usura dell'albero di trasmissione può produrre uno scorretto disinnesto della frizione o il danneggiamento del mozzo del disco condotto.



3

Assicurati che il cuscinetto di rilascio combaci con il giogo di rilascio e l'albero di trasmissione **oppure** assicurati che l'attuatore di rilascio combaci con la frizione.



4

Pulisci accuratamente le superfici prima di lubrificare. Applicare uno strato sottile di lubrificante sulle scanalature del disco della frizione e dell'albero di trasmissione.

Albero motore. Eliminare l'eccesso di lubrificante dalle scanalature dell'albero di trasmissione e del disco condotto.



Importante: Tozlu ortamlarda kullanılmak üzere (Ortadoğu bölgesi ve inşaat araçları), prizdirek ve göbek frezelerine gres sürülmesi önerilmemektedir.



Importante: Consulta il documento Eaton Clutch Reference Catalogue sul sito ufficiale Eaton, per avere la certezza di aver scelto la frizione di sostituzione idonea per il tuo veicolo!



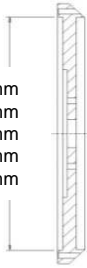
Importante: Usa un lubrificante industriale per le scanalature, che:

- è resistente alle temperature;
- sopporta notevoli pressioni superficiali;
- non può diventare liquido, resinoso o solidificarsi;
- deve adempire alla classe di consistenza NLGI n. 2 o superiore (o il suo equivalente);
- usare solo lubrificanti al litio;
- non usare lubrificanti a base di rame!

3 Installazione della frizione al volano

1 Prima del montaggio, assicurati che il gruppo della frizione combaci con il volano del motore. Verifica che l'ammortizzatore della sezione del disco condotto combaci con il foro del volano e che non ci sia nessuna interferenza dell'ammortizzatore del disco condotto con i bulloni del volano.

362 mm: Ø 389 mm oppure Ø 395 mm
 380 mm: Ø 432 mm oppure Ø 435 mm
 395 mm: Ø 432 mm oppure Ø 435 mm
 400 mm: Ø 470 mm oppure Ø 475 mm
 430 mm: Ø 470 mm oppure Ø 475 mm



! Importante: Verifica la planitudine del volano. Il volano deve essere nuovo o smerigliato prima dell'installazione della frizione! La scentratura massima della superficie del volano è di 0,18 mm (0,007 in)!

2 Controlla le marcature "Flywheel side" sul disco condotto.

3 Inserisci 2 spilli di posizionamento sul volano secondo le posizioni illustrate nella figura. Inserisci l'albero di posizionamento nel disco condotto e, in seguito, inseriscilo nel cuscinetto del volano. Quindi installa il gruppo della frizione sugli spilli di posizionamento. Usare un martello di ottone o di plastica per picchiare leggermente sul gruppo coperchio al fine di incassare completamente il volano.

4 Installare i bulloni seguendo le raccomandazioni del produttore del camion:
 - 362 mm: 9 bulloni M8x1,25,
 - 380 mm e 395 mm: 8 bulloni M10x1,5,
 - 400 mm e 430 mm: 12 bulloni M10x1,5.
 Rimuovere le 2 borchie e installare i bulloni restanti.

! Importante: Usa solo nuovi bulloni con la lunghezza adatta per assemblare la frizione!

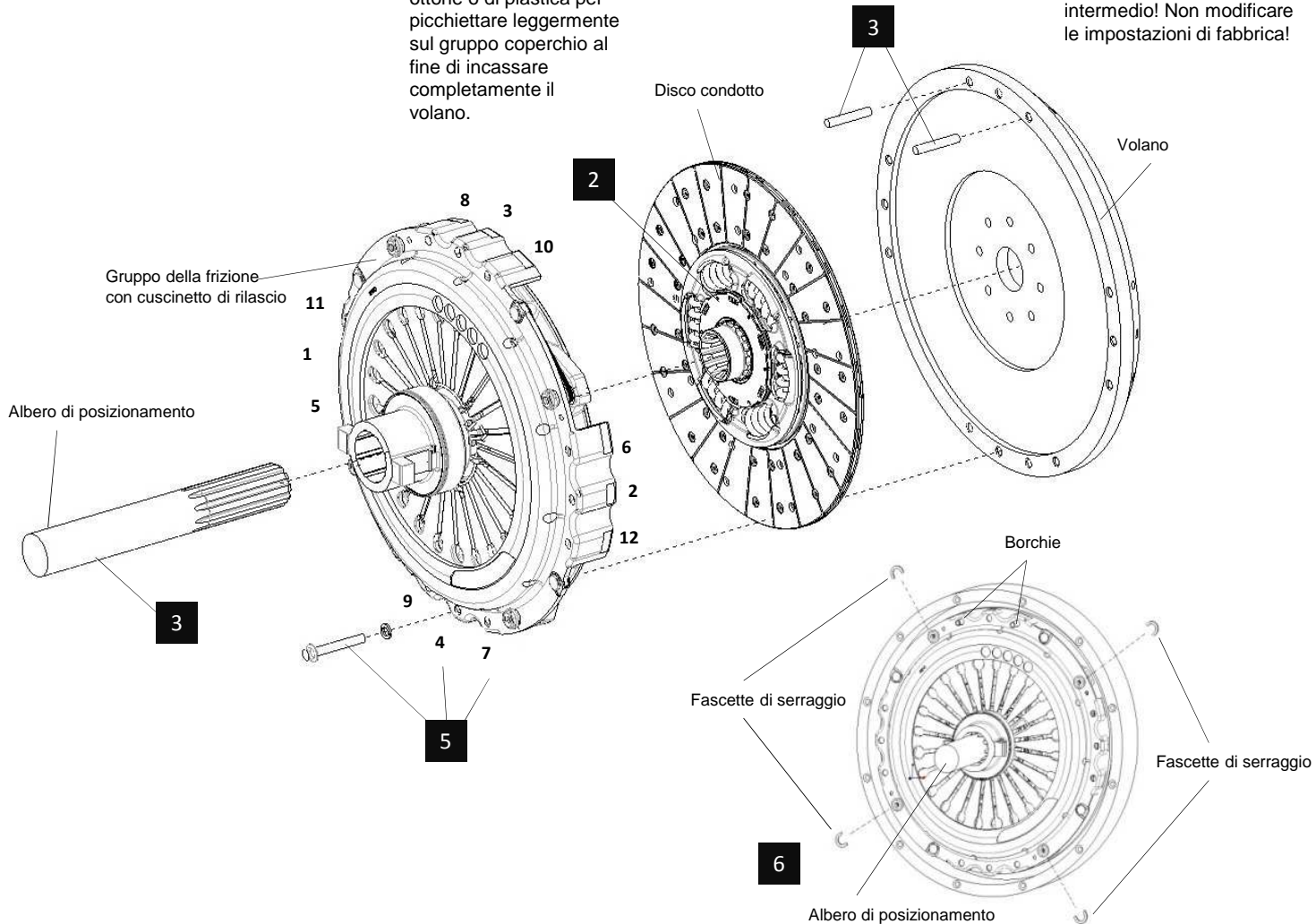
! Importante: Troverai le informazioni sull'installazione anche nel Manuale di Servizio OEM!

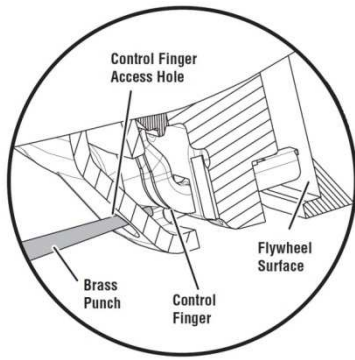
5 Avvitare le viti a croce, conformemente alla sequenza indicata sul disegno e con coppia di serraggio richiesta secondo le specifiche costruttore. Bulloni per il montaggio consigliati grado: 10,9.

6 **Opzione: Per frizioni con fascette di serraggio** Attenzione: 4 fascette di serraggio (gialle) si sviteranno durante il serraggio dei bulloni.

Rimuovi l'albero di posizionamento e le 4 fascette di serraggio.

! Importante: Opzione Solo frizioni a disco doppio! Non disassemblare o modificare il gruppo della frizione! Non allentare i bulloni di serraggio del disco intermedio! Non modificare le impostazioni di fabbrica!





⚠ Importante: Opzione Solo per frizioni a spinta autoregolanti!

Assicurati che le dita di controllo (4 posizione sul gruppo della frizione) per il sistema di autoregolazione siano accoppiate alla superficie del volano dopo aver serrato i bulloni di montaggio della frizione.

Usa un martello da 0,2 kg e un punzone a punta piatte da 1/4" per picchiettare leggermente le 4 dita di controllo sul volano.

⚠ Importante: Opzione Solo per frizioni a spinta autoregolanti!

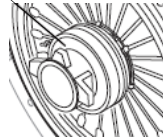
Assicurati che le dita di controllo rivestite in rame non vengano danneggiate durante l'assemblaggio sul volano. Non colpire la parte in questione quando posizioni la frizione sugli spilli di posizionamento. Qualsiasi danno arrecato alle dita di controllo diminuirà il ciclo di vita della frizione!

4 Installazione della scatola del cambio

1

Installa la scatola del cambio sull'alloggiamento del volano del motore allineando le scanalature dell'albero motore con quelle del mozzo del disco condotto. La scatola del cambio dovrebbe infilarsi nella frizione e nel cuscinetto del volano senza alcuna resistenza.

1



Importante: Opzione

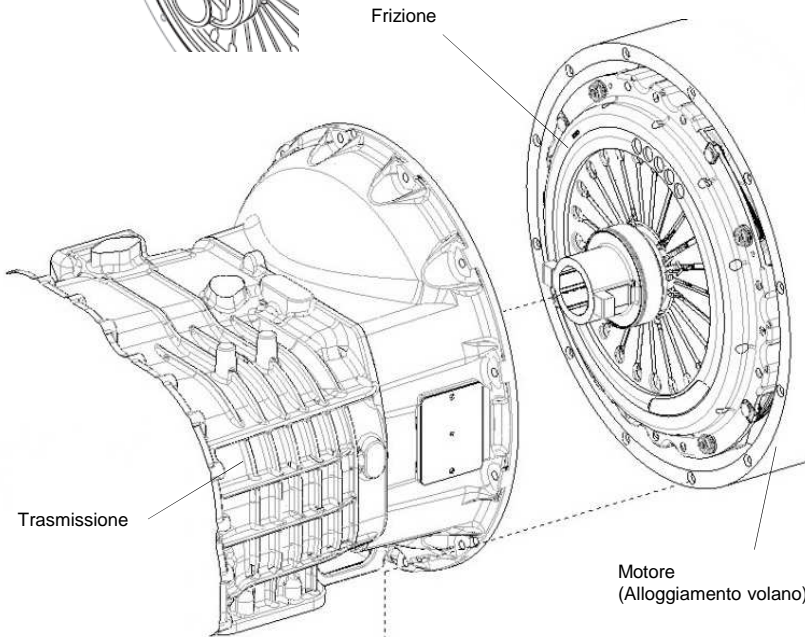
L'identificatore centrale del gruppo cuscinetto di rilascio deve puntare verso l'alto.

2

Opzione:

Nei modelli dotati di cuscinetto di rilascio assicurati che la forcella di lascio ruoti attorno al cuscinetto di rilascio. Dopo aver accoppiato il cuscinetto di rilascio e il giogo, controlla che la posizione del giogo sia corretta, a seconda delle specifiche della scatola di cambio.

Per un collegamento veloce della frizione con il cuscinetto di rilascio, usare il giogo per l'installazione del cuscinetto di rilascio. Dovresti sentire un "click" deciso. Se non senti un "click" deciso, allora ci potrebbero essere problemi di innesto o disinnesto della frizione.



Trasmissione

Frizione

Motore (Alloggiamento volano)

3

Inserisci e stringi i bulloni di montaggio secondo la coppia specificata nel manuale di servizio costruttore.



Importante:

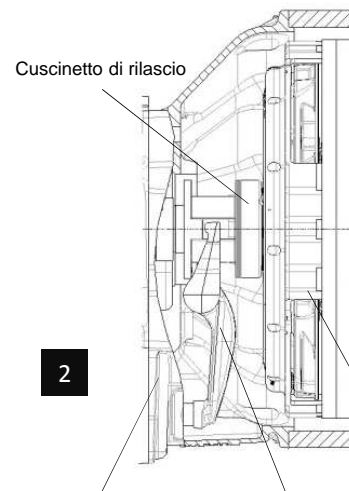
Vedi il manuale di servizio costruttore per le raccomandazioni di installazione!



Importante: Opzione Si applica a ogni automatizzati!

Dopo che sono state installate la trasmissione e la frizione Eaton, è necessario eseguire una calibrazione del punto di innesto della frizione usando il software di diagnostica OEM!

2



Cuscinetto di rilascio

Trasmissione

Giogo

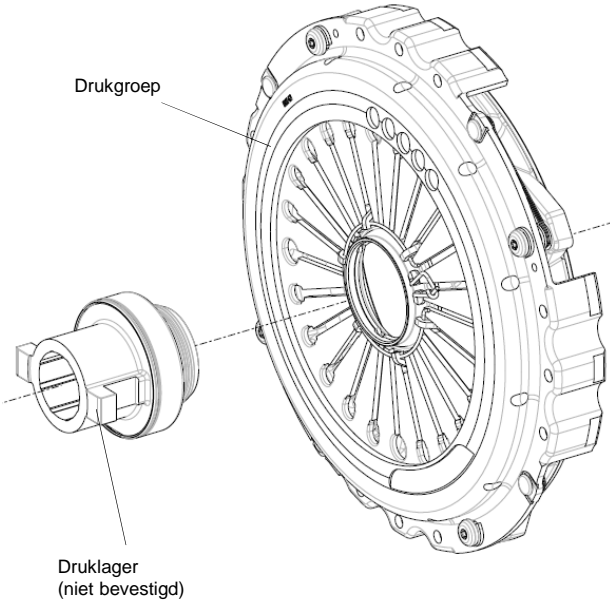
Frizione

1 Voorbereiding van de koppeling

A

Optioneel: Koppelingen waarbij het koppelingslager niet is gemonteerd op de drukgroep.

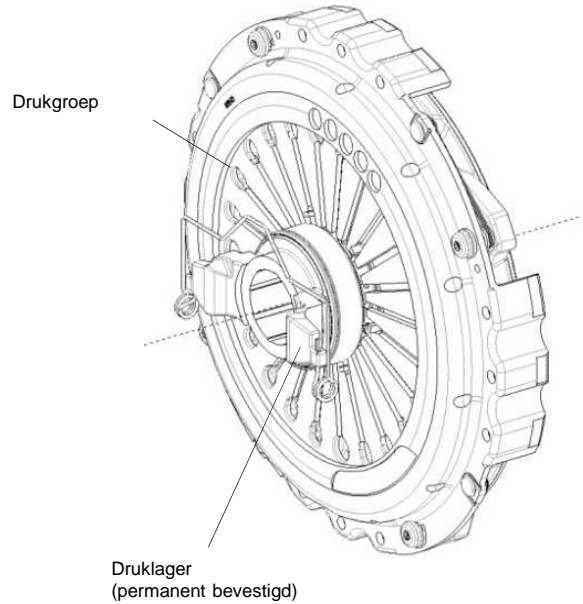
Het koppelingslager zal eerst worden verbonden met de versnellingsbak en vervolgens, nadat de versnellingsbak is gemonteerd, zal de verbinding met de drukgroep worden gemaakt.



B

Optioneel: Koppelingen waarbij het koppelingslager is gemonteerd op de drukgroep.

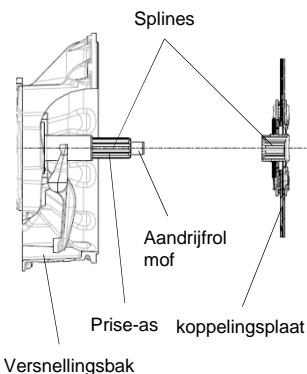
Deze koppeling is gereed om te worden gemonteerd. De koppelingsvork zal contact maken met het koppelingslager tijdens de installatie.



2 Voorbereiding van de versnellingsbak

1

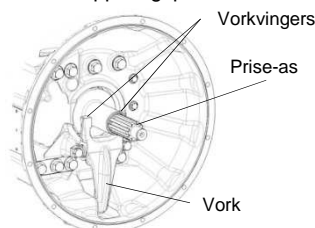
Controleer of de prise-as niet is versleten of beschadigd. Controleer of de koppelingsplaat past op de vertanding van de prise-as en of de koppelingsplaat zich vrij kan bewegen over de splines



2

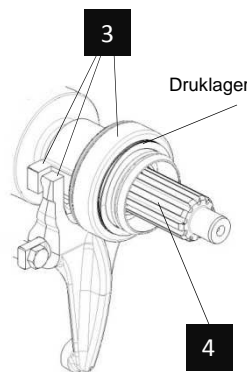
Zorg ervoor dat alle onderdelen, inclusief het hydraulische koppelingslager, worden gecontroleerd. Vervang zo nodig versleten onderdelen. Slijtage aan de onderdelen kan ertoe leiden dat de koppeling niet meer correct kan worden bediend.

Zorg ervoor dat de prise-as niet verdraaid is. Zorg ervoor dat de koppelingsplaat zich vrij kan bewegen over de splines van de prise-as. Overmatige slijtage van de prise-as kan leiden tot een slechte conditie van het druklager of schade aan de naaf van de koppelingsplaat.



3

Zorg ervoor dat het druklager op de ontkoppelingsvork en de huls van de prise-as past **of** zorg dat het koppelingslager op de koppeling past.



4

Reinig alle contactvlakken goed voordat u nieuw smeermiddel aanbrengt. Breng een klein laagje smeermiddel aan de binnenkant van de naaf van de koppelingsplaat en op de splines van de prise-as

Prise-as. Verwijder overtollig smeermiddel van de splines van de prise-as en de koppelingsplaat.



Belangrijk: Bij gebruik in een omgeving met veel stof (Midden Oosten en constructie voertuigen) is het advies om geen vet toe te passen in de naaf of op de prise-as



Belangrijk: Lees het document Eaton Clutch Reference Catalogue op de officiële Eaton-website om er zeker van te zijn dat u de juiste koppeling voor uw voertuig heeft gekozen!



Belangrijk: Gebruik een industrieel smeermiddel voor splines- of spiebaan-geleidingen dat:

- temperatuur vast is,
- hoge oppervlaktedruk verdraagt,
- niet vloeibaar of harsachtig wordt en niet uitdroogt,
- en voldoet aan de consistentieklasse NLGI 2 of hoger (of een equivalent ervan).
- Gebruik alleen smeermiddelen op basis van lithium.
- Gebruik geen smeermiddelen met vaste bestanddelen, zoals vetten op basis van koper!

3 Montage van de koppeling aan het vliegwiel



1 Controleer of de drukgroep op het vliegwiel van de motor past voordat u tot installatie over gaat. Controleer tevens of er voldoende ruimte is voor de demper van de koppelingsplaat en of deze geen contact maakt met het vliegwiel of de vliegwielbouten.

⚠ Belangrijk: Controleer de vlakheid van het vliegwiel. Het vliegwiel moet nieuw zijn of van een nieuw vlak voorzien zijn voordat de koppeling gemonteerd mag worden! Maximale uitloop vliegwiel bedraagt 0.18 mm (0.007 in)!

4 Plaats bouten volgens aanbevelingen van de vrachtwagenproducent:
 - 362 mm: 9 bouten M8x1,25,
 - 380 mm en 395 mm: 8 bouten M10x1,5,
 - 400 mm en 430 mm: 12 bouten M10x1,5.
 Verwijder de twee hulpbouten en plaats de overige bouten.

5 Draai de bouten opeenvolgend aan "in kruisvorm" volgens de tekening en met het voorgeschreven aanhaalmoment van de fabrikant. Aanbevolen klasse van de montagebouten: 10.9.

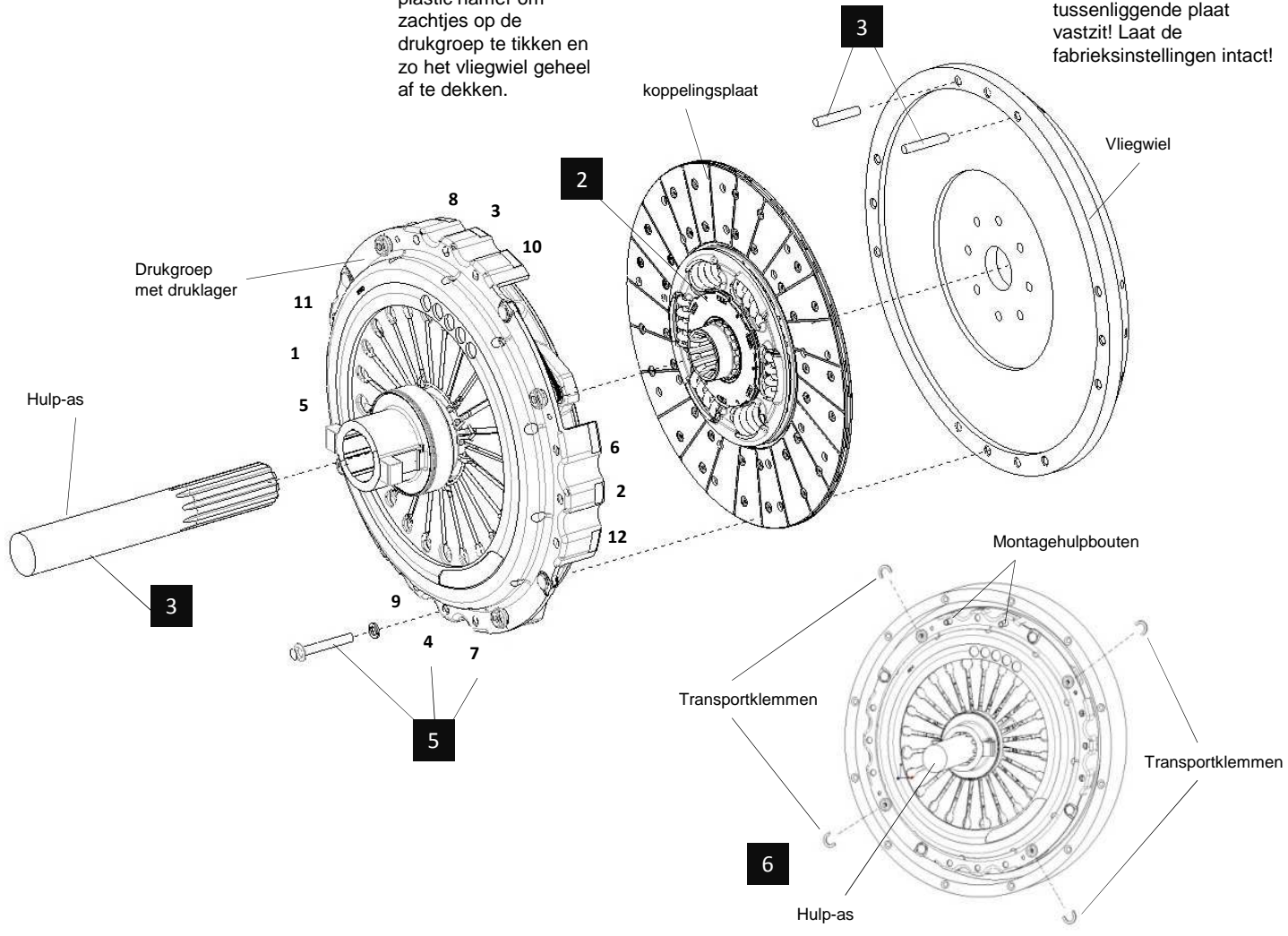
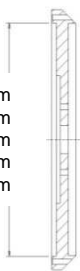
6 **Optioneel: Voor koppelingen met transportklemmen**
 Let op dat 4 transportklemmen (geel) los zullen komen wanneer de bouten worden vastgedraaid.

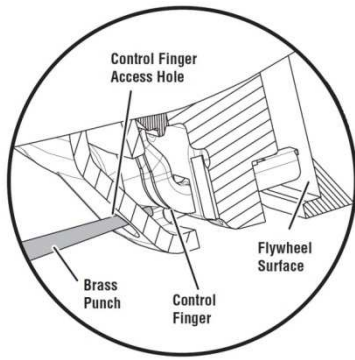
⚠ Belangrijk: Gebruik voor het monteren van de koppeling alleen nieuwe bouten met de juiste lengte!

⚠ Informatie hierover vindt u ook in de servicehandleiding van de fabrikant!

⚠ Belangrijk: Optioneel Alleen voor koppelingen met dubbele platen!
 Demonteer of wijzig de drukgroep niet! Draai niet de bouten los waarmee de tussenliggende plaat vastzit! Laat de fabrieksinstellingen intact!

- 362 mm: Ø 389 mm of Ø 395 mm
- 380 mm: Ø 432 mm of Ø 435 mm
- 395 mm: Ø 432 mm of Ø 435 mm
- 400 mm: Ø 470 mm of Ø 475 mm
- 430 mm: Ø 470 mm of Ø 475 mm





⚠ Belangrijk: Optioneel Alleen voor koppelingen met zelfstelsysteem!
 Zorg ervoor dat de controlestiften (4 stuks per drukgroep) van het zelfstelsysteem tegen het vliegwieloppervlak zitten nadat de drukgroep stevig vastzit met montagebouten.
 Gebruik een lichte hamer van 0,2 kg en een drevel van 1/4 inch om de 4 controlestiften tegen het vliegwieloppervlak aan te brengen.

⚠ Belangrijk: Optioneel Alleen voor koppelingen met zelfstelsysteem!
 Zorg ervoor dat de controlestiften met koperlaag niet worden beschadigd bij het aanbrengen op het vliegwiel. Tik met de hamer niet op deze plaats wanneer u de koppeling op de montagehulpbouten plaatst.
 Een beschadigde controlestift vermindert de levensduur van de koppeling!

4 Montage van de versnellingsbak

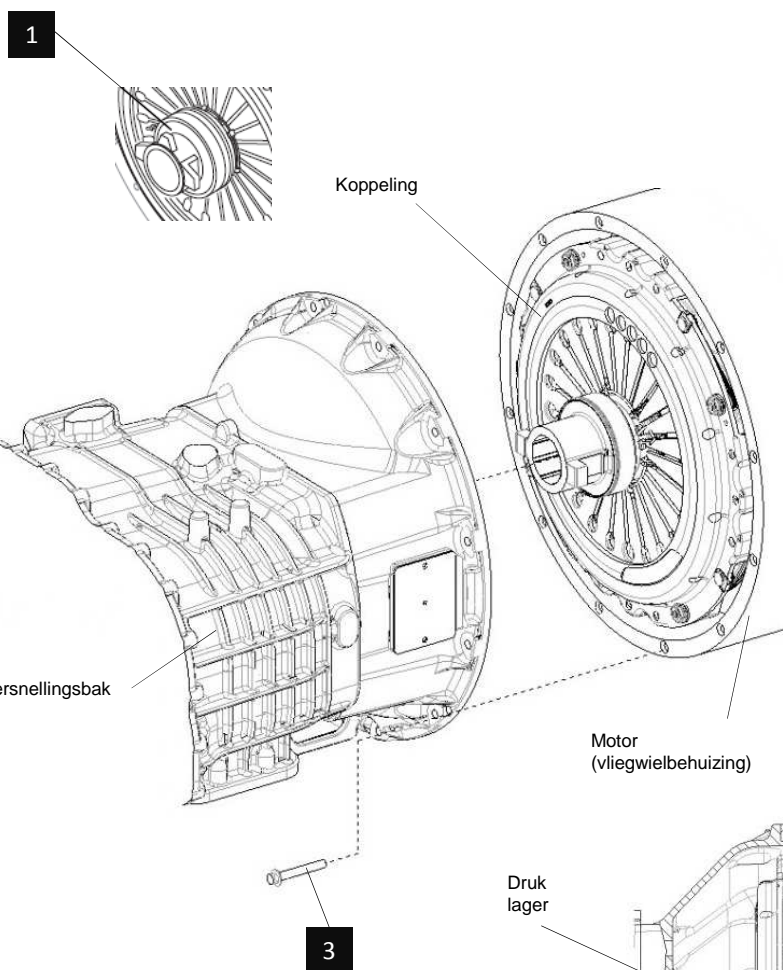
1 Monteer de versnellingsbak tegen de motor/vliegwielbehuizing. Zorg ervoor dat splines van de prise-as en de koppelingsplaat in lijn liggen met elkaar. De versnellingsbak moet zonder kracht in de koppeling en de glijlager glijden.

⚠ Belangrijk: Optioneel
 Het middenlipje van de druklager moet omhoog wijzen.

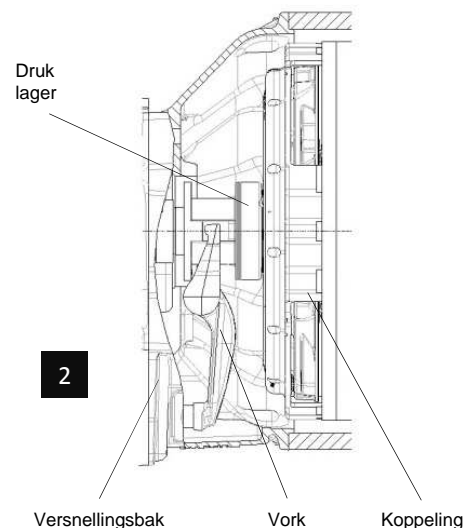
2 **Optioneel:**
 Zorg op modellen met het druklager gemonteerd dat de ontkoppelvork rondom het druklager roteert. Na de afstemming van de vork op het druklager moet u controleren of de positie van de vork conform de specificatie van de versnellingsbak is. Gebruik voor de koppeling met een snelkoppeling voor het druklager de vork voor het monteren van het druklager. Een duidelijk "klikgeluid" moet hoorbaar zijn. Als er geen duidelijk "klikgeluid" hoorbaar is, dan heeft de koppeling problemen met koppelen of ontkoppelen.

3 Breng de montagebouten aan en draai ze vast volgens de specificaties van de fabrikant.

⚠ Belangrijk:
 Aanbevelingen voor de installatie vindt u ook in de servicehandleiding van de fabrikant!

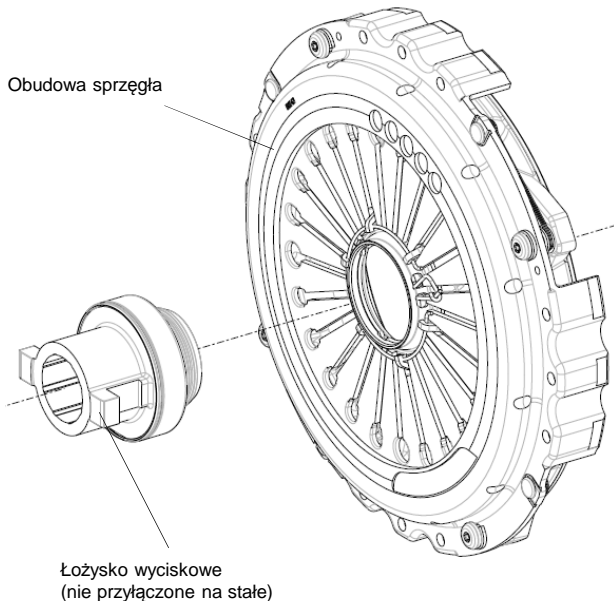


⚠ Belangrijk: Optioneel Geldt voor alle AMT:
 Na installatie van de Eaton-koppeling en -versnelling is het noodzakelijk om de koppeling te kalibreren met behulp van de diagnostische software van de fabrikant!

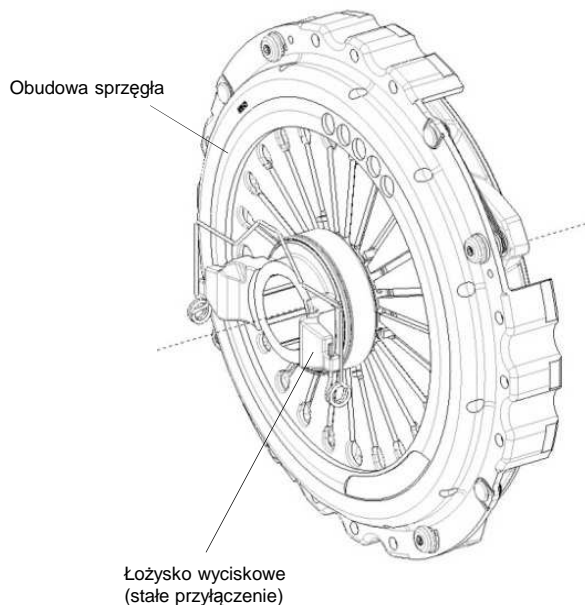


1 Przygotowanie sprzęgła

A Opcjonalnie: sprzęgła z łożyskiem wyciskowym nie przyłączone na stałe do obudowy sprzęgła. Łożysko wyciskowe będzie przyłączone do skrzyni biegów, a następnie do obudowy sprzęgła po zamontowaniu skrzyni biegów.

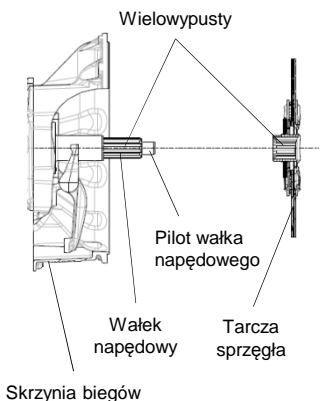


B Opcjonalnie: sprzęgła z łożyskiem wyciskowym przyłączone na stałe do obudowy sprzęgła. Gotowe do montażu. Widełka wyciskowa sprzęgła będzie w kontakcie z łożyskiem wyciskowym podczas instalacji.



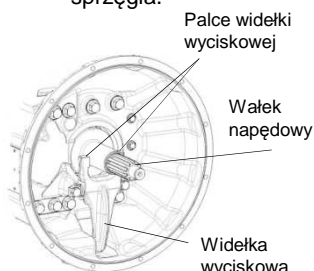
2 Przygotowanie skrzyni biegów

1 Sprawdź zgodność wałka napędowego skrzyni biegów z tarczą sprzęgła: wielowypusty muszą pasować do siebie.

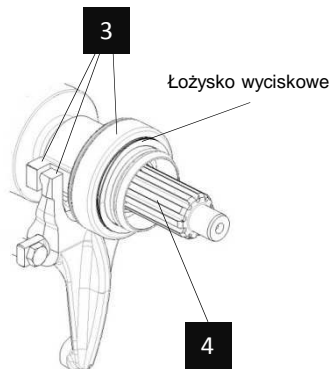


2 Upewnij się, że wszystkie elementy współpracujące sprzęgła nie są zużyte i działają prawidłowo. Wymień zużyte. Zużycie elementów może prowadzić do niewłaściwego rozłączenia sprzęgła.

Upewnij się, że wałek napędowy nie jest zwichrowany. Sprawdź, czy tarcza sprzęgła porusza się swobodnie po wielowypuście. Nadmierne zużycie wałka napędowego może prowadzić do niewłaściwego rozłączenia lub uszkodzenia tarczy sprzęgła.



3 Upewnij się, że łożysko wyciskowe pasuje do widełki wyciskowej i tulei prowadzącej wałka napędowego **lub** upewnij się, że centralny siłownik wyciskowy pasuje do sprzęgła.



4 Wyczyść dokładnie powierzchnie przed nałożeniem smaru. Nanieś cienką warstwę smaru na wielowypusty tarczy sprzęgła i wałka napędowego.

Usuń nadmiar smaru z wielowypustów wałka napędowego i tarczy sprzęgła.

⚠ Ważne: W przypadku użytkowania w zapylnym środowisku (użytkowane na bliskim wschodzie lub pojazdy budowlane), rekomendowane jest nie nakładanie smaru na piastę i wielowypust wałka napędowego.

⚠ Ważne: Zapoznaj się z dokumentem Eaton Clutch Reference Catalogue na oficjalnej stronie Eaton by się upewnić, że wybrałeś właściwe sprzęgło do Twojego pojazdu!

⚠ Ważne: Użyj smaru przemysłowego do wielowypustów, który:

- jest odporny temperaturowo,
- znosi wysokie naciski powierzchniowe,
- nie może stawać się płynny, żywiczny lub zestalać się,
- musi spełniać klasę konsystencji NLGI Nr 2 (lub jej odpowiednik),
- używać tylko smarów litowych,
- nie używać smarów na bazie miedzi!

3 Instalowanie sprzęgła do koła zamachowego

- 1** Przed montażem upewnij się, że obudowa sprzęgła pasuje do koła zamachowego. Sprawdź, czy jest wystarczająca ilość miejsca na tłumiki drgań tarczy sprzęgła i czy nie ma kolizji ze śrubami koła zamachowego.

362 mm: Ø 389 mm lub Ø 395 mm
 380 mm: Ø 432 mm lub Ø 435 mm
 395 mm: Ø 432 mm lub Ø 435 mm
 400 mm: Ø 470 mm lub Ø 475 mm
 430 mm: Ø 470 mm lub Ø 475 mm



- ! Ważne:** Sprawdź płaskość koła zamachowego. Koło zamachowe musi być nowe lub poddane obróbce przed montażem sprzęgła! Maksymalna tolerancja bicia całkowitego czołowego: 0.18 mm (0.007 cala)!

- 2** Zwróć uwagę na poprawność montażu: "Flywheel side" na tarczy sprzęgła od strony koła zamachowego.

- 3** Wkręć 2 szpilki ustalające w górne otwory montażowe jak na rysunku. Włóż wałek ustawczy w tarczę sprzęgła i umieść w łożysku koła zamachowego. Następnie zainstaluj obudowę sprzęgła na szpilkach ustalających. Użyj mosiężnego lub plastikowego młotka by

poprawnie docisnąć obudowę sprzęgła do koła zamachowego.

- 4** Umieść śruby zgodnie ze specyfikacją:
- 362 mm: 9 śrub M8x1.25,
 - 380 mm i 395 mm: 8 śrub M10x1.5,
 - 400 mm i 430 mm: 12 śrub M10x1.5.
- Usuń 2 szpilki ustalające i umieść brakujące śruby.

- ! Ważne:** Używaj tylko nowych śrub o odpowiedniej długości do montażu sprzęgła!

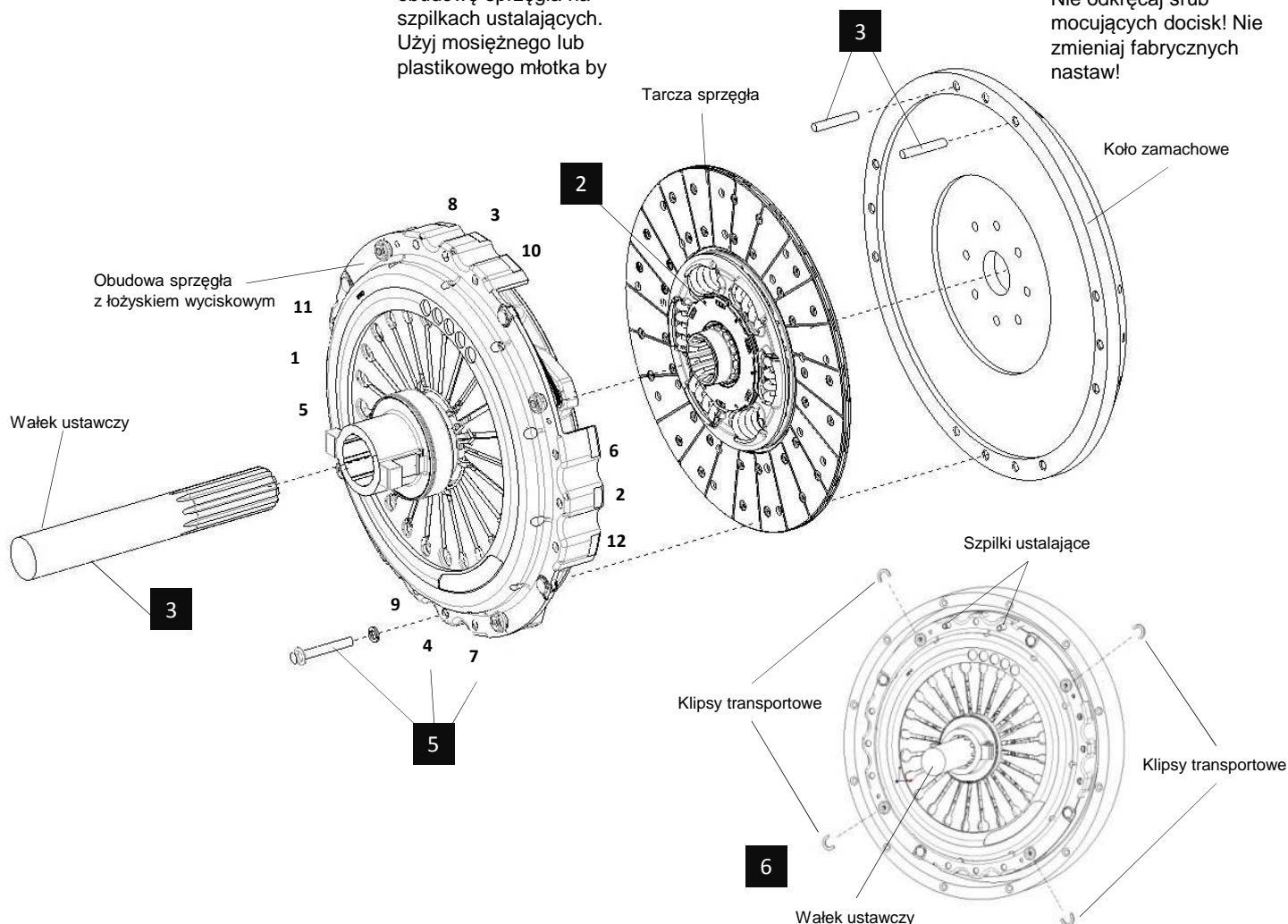
- ! Informacje na temat instalacji znajdziesz także w Instrukcji serwisowej OEM!**

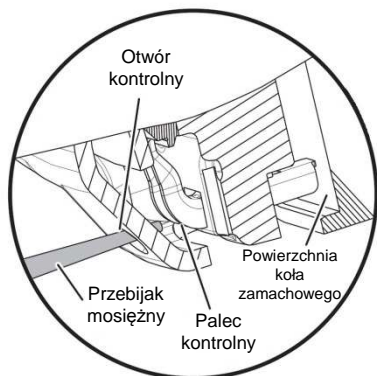
- 5** Przykręć śruby „na krzyż”, zgodnie z podaną na rysunku sekwencją i wymaganym momentem. Zalecane śruby mocujące: klasa 10.9.

- 6** **Opcjonalnie: Sprzęgła z klipsami transportowymi** Zwróć uwagę, że klipsy transportowe (żółte) wypadną po przykręceniu śrub obudowy sprzęgła.

Usuń wałek ustawczy i 4 klipsy transportowe.

- ! Ważne: Opcjonalnie Tylko dla sprzęgieł dwutarczowych!** Nie demontuj i nie modyfikuj obudowy sprzęgła! Nie odkręcaj śrub mocujących docisk! Nie zmieniaj fabrycznych nastaw!





⚠ Ważne: Opcjonalnie Tylko dla sprzęgieł z samoregulacją zużycia okładzin ciernych!

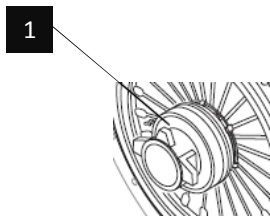
Upewnij się, że palce kontrolne (4 miejsca w obudowie sprzęgła) systemu samoregulacji współpracują z powierzchnią koła zamachowego po przykręceniu obudowy sprzęgła. Użyj 0.2 kg młotka i 1/4" płaskiego przebijaka, żeby lekko wbić 4 palce kontrolne, by były styrczne do powierzchni koła zamachowego.

⚠ Ważne: Opcjonalnie Tylko dla sprzęgieł z samoregulacją zużycia okładzin ciernych!

Upewnij się, że miedziane palce kontrolne nie uszkodziły się podczas instalacji. Uważaj, by ich nie uszkodzić podczas umieszczania obudowy sprzęgła na szpilkach ustalających. Uszkodzenie któregokolwiek z palców kontrolnych prowadzi do obniżenia trwałości sprzęgła!

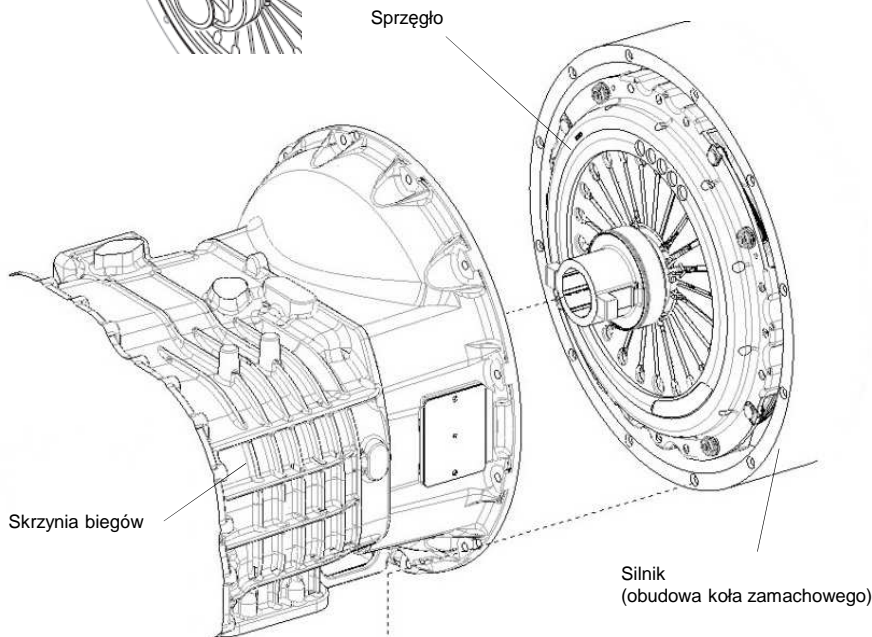
4 Instalowanie skrzyni biegów

1 Zamontuj skrzynię biegów do obudowy koła zamachowego, zwracając uwagę na wielowypusty wałka napędowego i tarczy sprzęgła. Wałek napędowy powinien się wsunąć w sprzęgło bez żadnych oporów.



⚠ Ważne: Opcjonalnie Zwróć uwagę na prawidłową pozycję łożyska wyciskowego (górną – „top”).

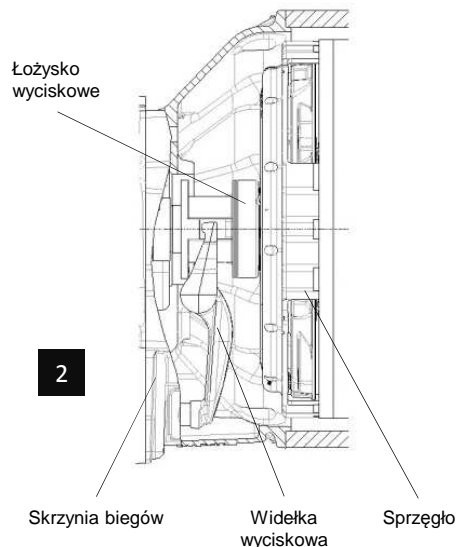
2 **Opcjonalnie:** Dla sprzęgieł z łożyskiem wyciskowym przyłączonym na stałe upewnij się, że widełka wyciskowa będzie w kontakcie z łożyskiem wyciskowym. Po połączeniu widełki wyciskowej i łożyska wyciskowego upewnij się, że pozycja widełki jest prawidłowa, zgodnie ze specyfikacją skrzyni biegów. Dla sprzęgieł z łożyskiem wyciskowym nie przyłączonym na stałe użyj widełki wyciskowej do zamontowania łożyska wyciskowego. Charakterystyczne „kliknięcie” powinno być wyraźnie słyszalne. Brak „kliknięcia” – potencjalne problemy z załączaniem i rozłączaniem sprzęgła.



3 Umieść śruby mocujące i przykręć właściwym momentem, zgodnie ze specyfikacją.

⚠ Ważne: Opcjonalnie Dotyczy skrzyń AMT! Po zamontowaniu sprzęgła i skrzyni biegów konieczne jest wykonanie kalibracji parametrów sprzęgła za pomocą programu serwisowego OEM!

⚠ Ważne: Informacje na temat instalacji znajdziesz także w Instrukcji serwisowej OEM!

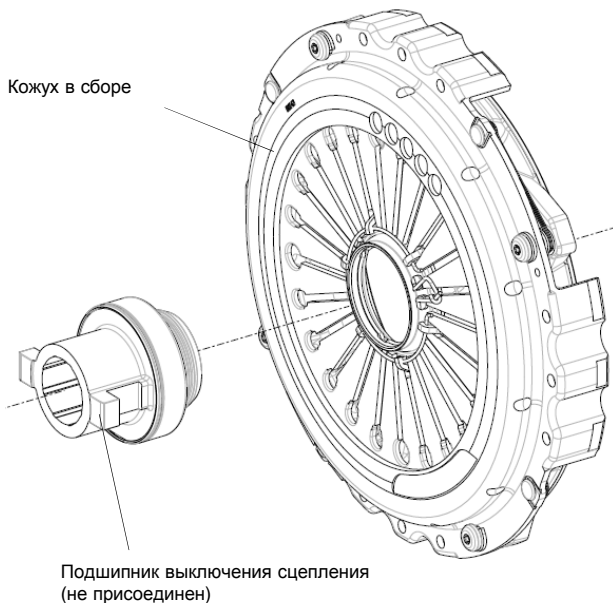


1 Подготовка сцепления

A

Дополнительно: Для сцеплений с подшипником выключения сцепления, не присоединенным к кожуху в сборе.

Подшипник выключения сцепления будет установлен на трансмиссию, и подшипник закреплен после установки трансмиссии.

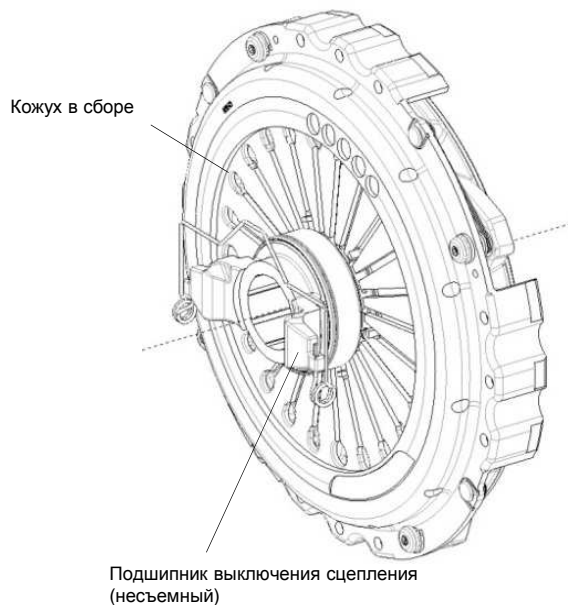


B

Дополнительно: Для сцеплений с подшипником выключения сцепления, постоянно присоединенным (несъемным) к кожуху в сборе.

Действий не требуется.

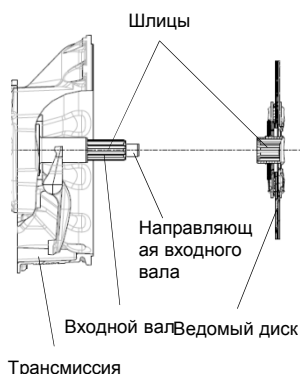
Вилка сцепления будет установлена на подшипник выключения сцепления в процессе установки трансмиссии.



2 Подготовка трансмиссии

1

Проверить совместимость входного вала трансмиссии и ведомого диска: шлицевые размеры должны быть взаимно согласованы.



2

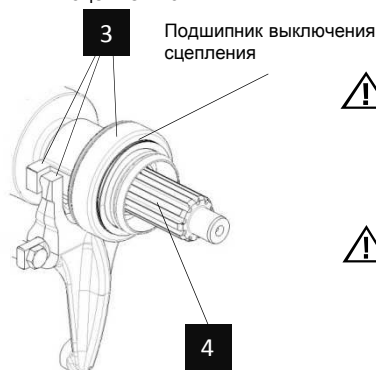
Обеспечить, чтобы все сопряженные детали сцепления и вся система привода сцепления в целом были осмотрены. При необходимости замените изношенные компоненты. Износ компонентов может вызвать неполное выключение сцепления.

Убедитесь, что входной вал не искривлен. Убедитесь, что ведомый диск может свободно скользить по шлицу входного вала. Избыточный износ входного вала может привести к плохому высвобождению или повреждению втулки ведомого диска.



3

Убедитесь, что подшипник выключения сцепления пригнан к вилке сцепления и иголке входного вала **или** убедитесь, что привод сцепления соразмерен сцеплению.



4

Тщательно очистить поверхности перед нанесением смазки. Нанести тонкий слой смазки внутри втулки шлица диска сцепления и на шлицы трансмиссии

Входной вал.
Стереть избыток смазки со входного вала трансмиссии и втулки шлица ведомого диска.



Важно!
Для использования в запыленной среде (Ближнего Востока и строительных транспортных средств), рекомендуется не применять смазку на ступице или шлицах входного вала.



Важно!
Используйте справочный каталог Eaton на веб-сайте Eaton для выбора правильного заменяющего сцепления для транспортного средства!



Важно!
Используйте принятую в отрасли шлицевую смазку, которая:

- должна быть термостойкой,
- выдерживать высокую нагрузку на поверхность,
- не может разжижаться, затвердевать или загустевать,
- должны соответствовать классу консистенции № 2 согласно Национальному институту смазочных материалов (или быть аналогичной),
- использует только смазку на литиевой основе,
- не используйте смазки на медной основе!

3 Установка сцепления на маховик

RU

1 Перед установкой проверьте подгонку кожуха в сборе и маховика двигателя. Проверьте, что демпферная часть ведомого диска входит в отверстие маховика и отсутствует столкновение демпфера ведомого диска с болтами маховика.

362 мм: Ø 389 или 395 мм
380 мм: Ø 432 или 435 мм
395 мм: Ø 432 или 435 мм
400 мм: Ø 470 или 475 мм
430 мм: Ø 470 или 475 мм



Важно! Проверьте ровность маховика. Маховик должен быть новым или с реставрированной поверхностью перед установкой сцепления! Максимально допустимое биение поверхности маховика — 0,18 мм!
2 Проверьте маркировку «Flywheel side» (Сторона маховика) на ведомом диске.

3 Вставьте 2 направляющие шпильки в маховик в положениях, указанных на рисунке. Вставьте наладочный инструмент через ведомый диск и вставьте его в направляющий подшипник. Затем установите кожух в сборе на направляющие шпильки. Легким постукиванием по крышке латунным или пластиковым молотком установите кожух в сборе на маховик.

4 Установите болты согласно инструкциям изготовителя грузового автомобиля:
- 362 мм: 9 болтов M8x1,25,
- 380 мм и 395 мм: 8 болтов M10x1,5,
- 400 мм и 430 мм: 12 болтов M10x1,5.
Выньте 2 шпильки и вставьте оставшиеся болты.

Важно! Используйте только новые болты с правильной длиной для сборки сцепления!

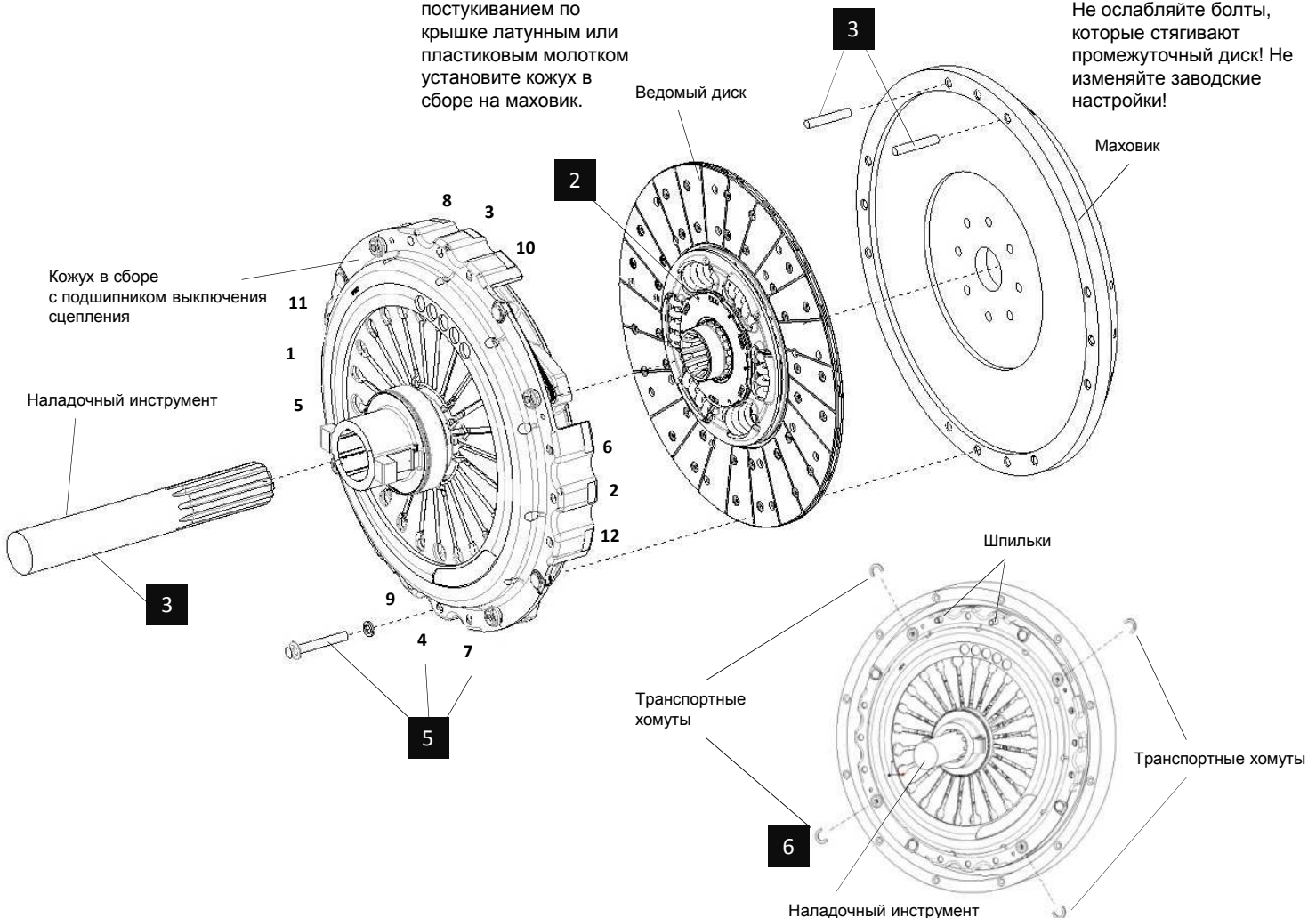
Важно! См. руководства производителя оборудования относительно инструкций по техническому обслуживанию!

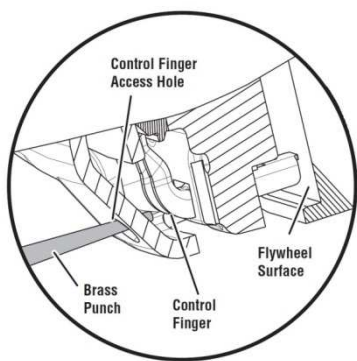
5 Затяните болты в шахматном порядке в последовательности, показанной на рисунке, и закрутите по спецификациям производителя оборудования. Рекомендуемый класс монтажных болтов: 10.9.

6 **Дополнительно: Для сцеплений с транспортными хомутами** Имейте в виду, что 4 транспортных хомута (желтые) будут ослаблены при затяжке болтов.

Удалите наладочный инструмент и 4 транспортных хомута.

Важно! Дополнительно Только для двухдисковых сцеплений! Не разбирайте и не модифицируйте кожух в сборе! Не ослабляйте болты, которые стягивают промежуточный диск! Не изменяйте заводские настройки!





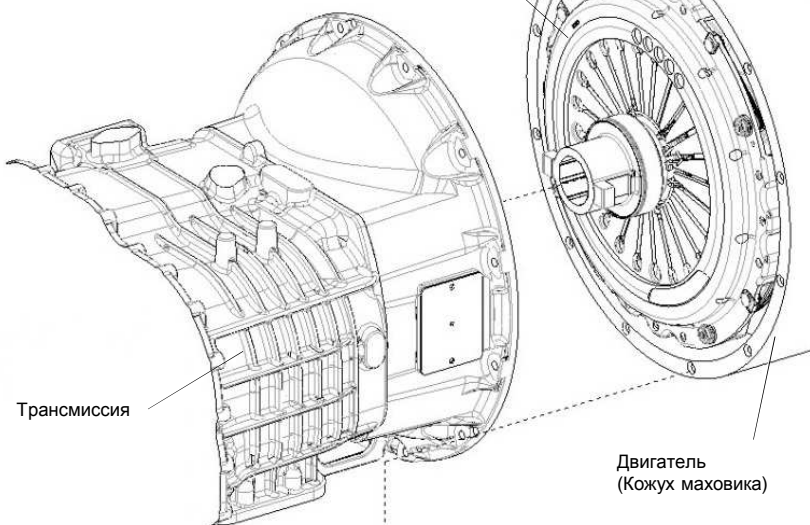
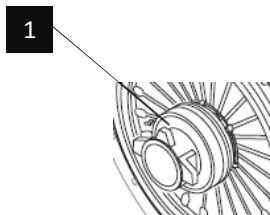
4 Установка трансмиссии

⚠ Важно! Дополнительно
Только для самонастраивающихся сцеплений нажимного типа!
 Убедитесь, что контрольные пальцы (4 положения на коже в сборе) для самонастраивающейся системы сопряжены с поверхностью маховика после затяжки монтажных болтов сцепления. Используйте молоток весом 0,2 кг и 1/4" пробойник с плоским концом для легкой пригонки четырех контрольных пальцев к маховику.

⚠ Важно! Дополнительно
Только для самонастраивающихся сцеплений нажимного типа!
 Убедитесь, что покрытые медью контрольные пальцы не повреждены во время сборки с маховиком. Не ударяйте эту часть, когда вы помещаете сцепление на направляющие шпильки. Повреждение контрольного пальца уменьшит срок службы сцепления!

1 Установите трансмиссию на картер маховика, выровняв шлиц входного вала с втулкой шлица ведомого диска. Трансмиссия должна скользить без усилий в сцепление и направляющий подшипник.

⚠ Важно! Дополнительно
 Срединный выступ подшипника выключения сцепления в сборе должна быть направлена вверх.

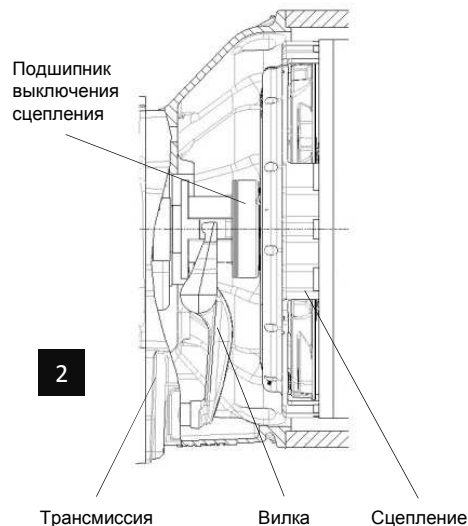


2 **Дополнительно:** На моделях с присоединенными подшипниками выключения сцепления убедитесь, что вилка подшипника выключения сцепления вращается вокруг подшипника выключения сцепления. После соединения вилки и подшипника выключения сцепления проверьте правильность положения вилки сцепления согласно спецификации трансмиссии. Для сцепления с быстрым подсоединением подшипника выключения сцепления используйте вилку для установки подшипника выключения сцепления. Должен быть слышен четкий «щелчок». При отсутствии четкого «щелчка» — возможны проблемы с включением или выключением сцепления.

3 Вставьте и затяните монтажные болты в соответствии со спецификациями производителя оборудования по моменту затяжки.

⚠ Важно!
 См. руководства производителя оборудования относительно инструкций по установке!

⚠ Важно! Дополнительно
Относится ко всем видам автоматической трансмиссии!
 После установки сцепления и трансмиссии Eaton необходимо выполнить калибровку точки зацепления с помощью диагностической OEM-программы!

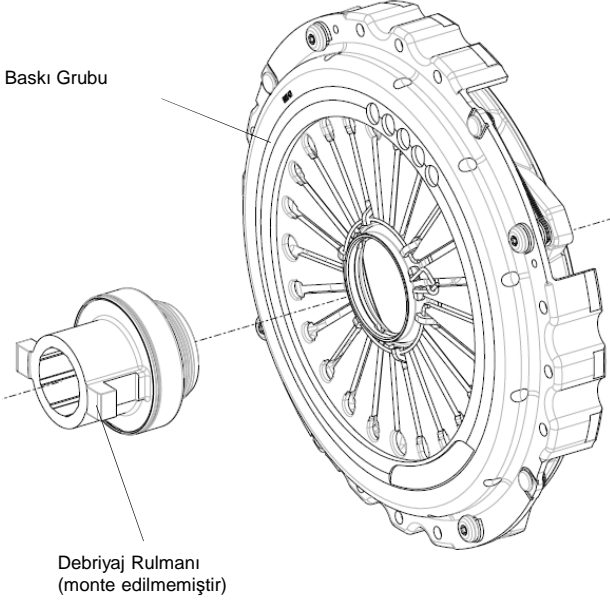


1 Kavramanın Hazırlanması

A

İsteğe bağlı: Debriyaj Rulmanı, Baskı Grubuna monte edilmemiş Kavramalar için.

Debriyaj Rulmanı, şanzımanın üzerine takılacak ve Rulman, debriyajın kurulumundan sonra klipslenecek.

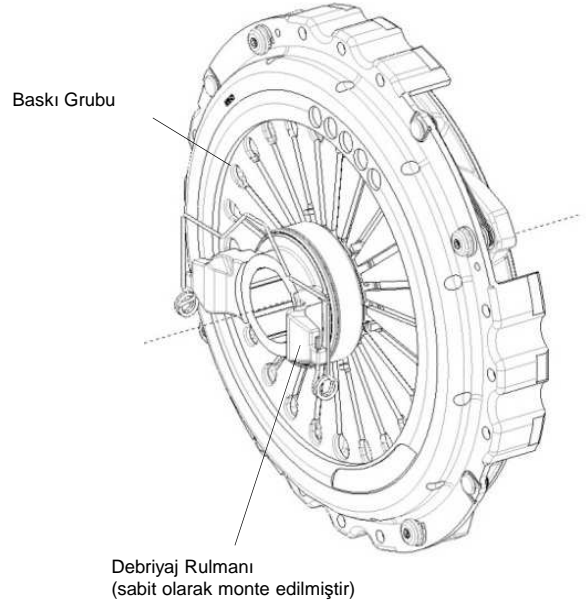


B

İsteğe bağlı: Debriyaj Rulmanı, Baskı Grubuna sabit olarak monte edilen Kavramalar için.

Herhangi bir eylem gerekmez.

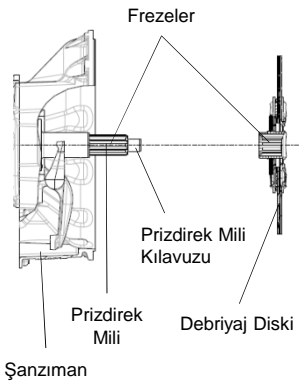
Debriyaj Kelepçesi, şanzıman kurulumu sırasında Debriyaj Rulmanına takılacak.



2 Şanzımanın Hazırlanması

1

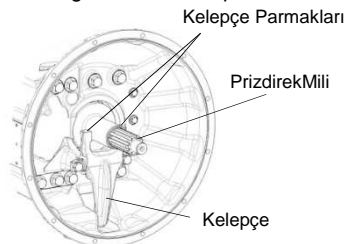
Şanzıman PrizdirekMili ile Debriyaj Diskinin uyumluluğunu kontrol edin: Freze boyutları birbirleriyle uyumlu olmalıdır.



2

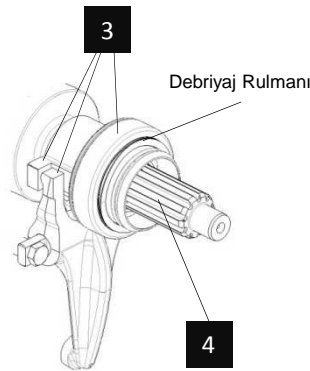
Kavramanın tüm bileşenleri ile kavrama aktüasyon sisteminin tamamının denetlendiğinden emin olun. Aşınan bileşenleri gerektiği şekilde değiştirin. Bileşenlerin aşınması, Kavramanın tam ayırmamasına sebep olabilir.

PrizdirekMilinin bükülmediğinden emin olun. Debriyaj Diskinin, PrizdirekMilinin Frezesi üzerinden serbestçe kayabildiğinden emin olun. PrizdirekMilindeki aşırı yıpranma, kötü ayırma koşullarına veya Debriyaj Diski göbeğinin zarar görmesine sebep olabilir.



3

Debriyaj Rulmanının, Debriyaj Kelepçesi ile PrizdirekMili yuvasına uyduğundan emin olun **veya** Kavrama Aktüatörünün Kavramaya uyduğundan emin olun.



4

Gresi uygulamadan önce yüzeyleri dikkatlice temizleyin. Kavrama diskinin göbeğinin Frezesine ve Şanzıman PrizdirekMili Frezelerine ince bir tabaka gres uygulayın.

Şanzıman PrizdirekMili ile Debriyaj Diski göbek Frezesindeki fazla gresi temizleyin.



Önemli:

Tozlu ortamlarda kullanılmak üzere (Ortadoğu bölgesi ve inşaat araçları), prizdirek ve göbek frezelerine gres sürülmesi önerilmemektedir.



Önemli:

Kavrama değişikliğinin araç için uygun olduğundan emin olmak için Eaton'ın web sitesindeki Eaton Kavrama Referans Katalogunu kullanın!



Önemli:

Endüstri tarafından kabul edilen Freze gresleri kullanın; özellikleri şunlardır:

- sıcaklığa karşı dayanıklı olmalıdır,
- yüksek yüzey yüklerine karşı dayanıklı olmalıdır,
- sıvılaşmamalı, katı veya reçine kıvamına gelmemeli,
- NLGI tutarlılık sınıfı No. 2 (veya dengi) gerekliliklerini karşılamalı,
- yalnızca lityum bazlı gres kullanılmalı,
- bakır bazlı gresler kullanılmamalı!

3 Kavramanın Volana Takılması

- 1** Kurulumdan önce Baskı Grubunun Motor Volanına uygun olduğunu doğrulayın. Debriyaj Diskinin Yay bölümünün Volan silindir çapına uyduğundan ve Volan cıvataları ile Debriyaj Diski Yay gövdesinin birbirini engellemediğinden doğrulayın.

362 mm: Ø 389 mm veya Ø 395 mm
 380 mm: Ø 432 mm veya Ø 435 mm
 395 mm: Ø 432 mm veya Ø 435 mm
 400 mm: Ø 470 mm veya Ø 475 mm
 430 mm: Ø 470 mm veya Ø 475 mm



- ! Önemli:** Volan düzlüğünü kontrol edin. Volan yeni olmalıdır veya Kavrama kurulumundan önce yeniden işlenmelidir! Volan yüzeyi maksimum aşınması 0,18 mm'dir (0,007 inç)!

- 2** Debriyaj Diskinin üzerindeki "Volan tarafı" işaretlerini kontrol edin.

- 3** Volanın üzerine resimde gösterilen konumlara 2 Kılavuz saplaması takın. Hizalama Aletini Debriyaj Diskinin içinden geçirin ve pilot Rulmanına takın. Ardından Baskı Grubunu Kılavuz saplamalarının üzerine yerleştirin. Volanı yerine tamamen oturtmak üzere Baskı Grubuna hafifçe dokunmak için piriñç veya plastik bir çekiç kullanın.

- 4** Cıvataları kamyon üreticisinin tavsiyelerine göre takın:
- 362 mm: 9 cıvata M8x1,25
 - 380 mm ve 395 mm: 8 cıvata M10x1,5
 - 400 mm ve 430 mm: 12 cıvata M10x1,5
- 2 saplamayı çıkarın ve kalan cıvataları takın.

- ! Önemli:** Kavramanın montajı için yalnızca doğru uzunluğa sahip yeni cıvatalar kullanın!

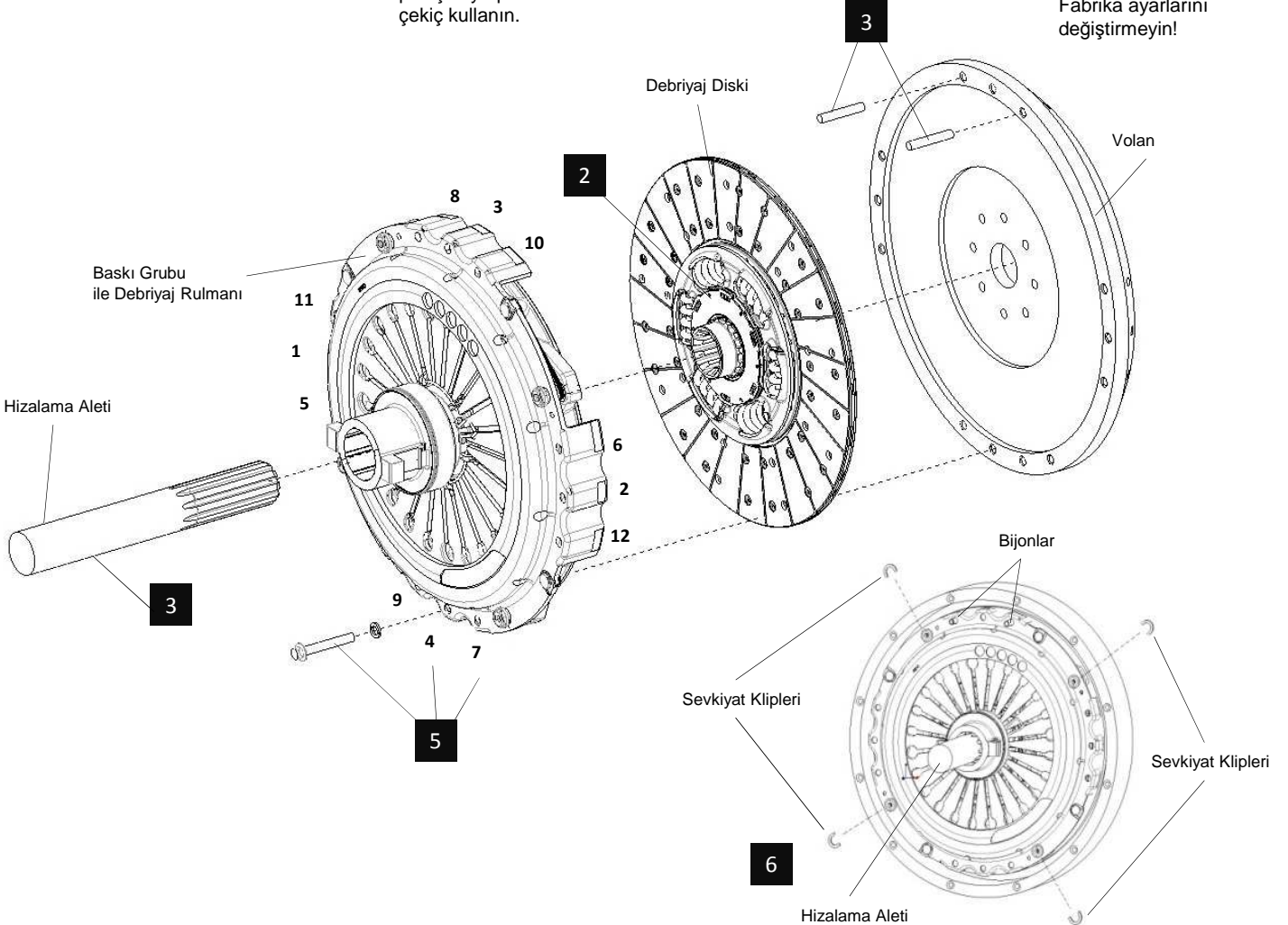
- ! Servis önerileri için OEM servis kılavuzlarına bakın!**

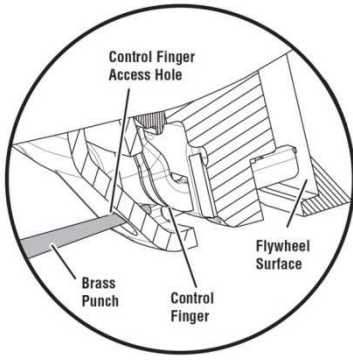
- 5** Cıvataları resimde gösterildiği sırayla çapraz şekilde sıkın ve OEM özelliklerinde belirtilen torku uygulayın. Tavsiye edilen montaj cıvatası kalitesi: 10,9.

- 6** **İsteğe bağlı: Sevkiyat Klipleri olan Kavramalar için** Cıvataları sıkıştırdığınız sırada 4 Sevkiyat Klibinin (sarı) gevşeyeceğine dikkat edin.

Hizalama Aletini ve 4 Sevkiyat Klibini çıkarın.

- ! Önemli: İsteğe bağlı Yalnızca Çift plakalı Kavramalar için!** Baskı Grubunu sökmeyin veya üzerinde değişiklik yapmayın! Aradaki plakayı sabitleyen cıvataları gevşetmeyin! Fabrika ayarlarını değiştirmeyin!



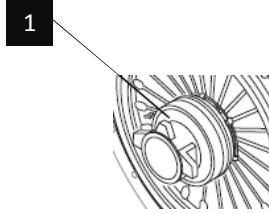


⚠️ Önemli: İsteğe bağlı
Yalnızca İtme tipi Otomatik
ayarlı olan Kavramalar için!
 Kavrama montaj civatalarını sıkıttıktan sonra Otomatik Ayar sisteminin Kontrol Parmaklarının (Baskı Grubu üzerinden 4 yer) bir Volan yüzeyiyle birleştirildiğinden emin olun.
 4 Kontrol Parmağını hafifçe Volana dokundurmak için 0,2 kg çekiç ile 1/4" düz zımba uç kullanın.

⚠️ Önemli: İsteğe bağlı
Yalnızca İtme tipi Otomatik
ayarlı olan Kavramalar için!
 Bakır kaplı Kontrol Parmaklarının Volan montajı sırasında zarar görmediğinden emin olun.
 Kavramayı Kılavuz saplamalarının üzerine yerleştirdiğinizde bu parçaya çarpmayın.
 Kontrol Parmaklarının zarar görmesi, Kavramanın aşınma ömrünü azaltır!

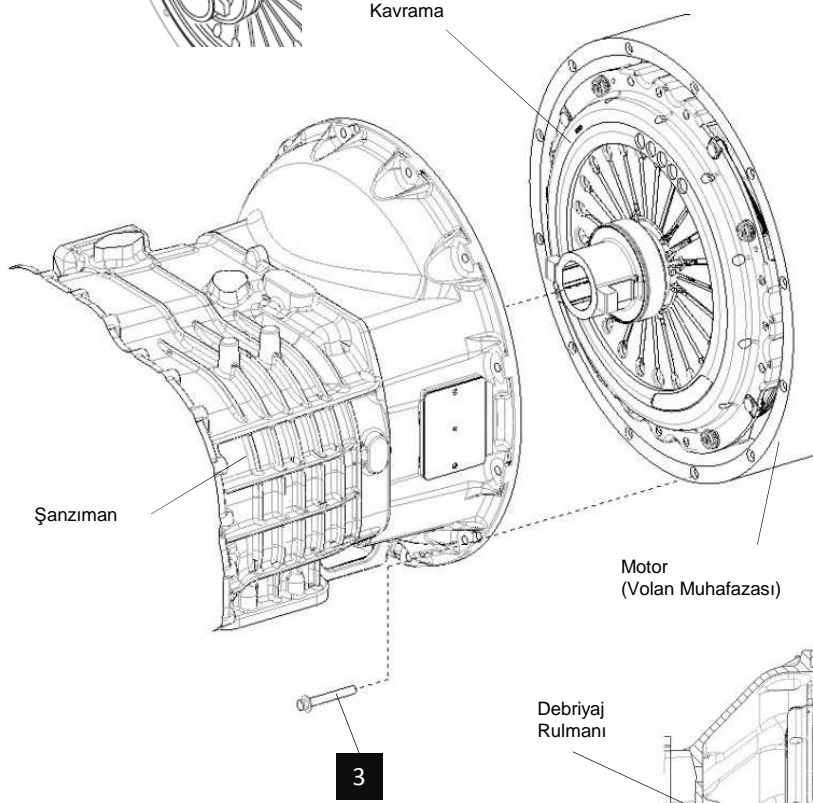
4 Şanzımanın Kurulumu

1 Prizdirekmili Frezesini, Debriyaj Diski göbeğinin Frezesi ile hizalayarak Şanzımanı motor Volanı Muhafazasına takın. Şanzıman kuvvet uygulamadan Kavrama ve pilot Rulmanına doğru kayacaktır.



⚠️ Önemli: İsteğe bağlı
 Debriyaj Rulmanı grubunun orta kilidi yukarı bakmalıdır.

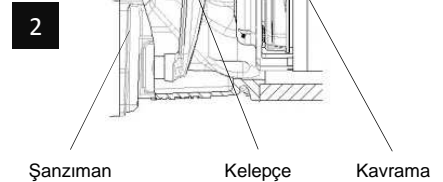
2 **İsteğe bağlı:**
 Debriyaj Rulmanı takılı olan modellerde Debriyaj Çatalının Debriyaj Rulmanının etrafında döndüğünden emin olun. Keleççe ile Debriyaj Rulmanını birleştirdikten sonra Şanzıman özelliklerine göre Keleççe konumunun doğru olup olmadığını kontrol edin. Debriyaj Rulmanı hızlı bağlantısı bulunan Kavrama için Debriyaj Rulmanını takmak için Keleççe kullanın. Net bir "klik" sesi duyulmalıdır. "Klik" sesinin duyulmaması, debriyajın kavranması veya ayrılması ile ilgili sorunlar yaratabilir.



3 OEM tork özelliklerine göre montaj civatalarını takın ve sıkın.

⚠️ Önemli: İsteğe bağlı
Tüm AMT'ler için geçerlidir!
 Eaton kavrama ve şanzıman takıldıktan sonra, OEM tanılama yazılımı kullanılarak bir Kavrama Noktası Kalibrasyonu gerçekleştirilmelidir!

⚠️ Önemli:
 Kurulum önerileri için OEM servis kılavuzlarına bakın!



Eaton Corporation
Vehicle Group EMEA
Eaton Truck Components Sp. z o. o.
ul. 30-go Stycznia 55
83-110 Tczew
Poland
www.eaton.com

