

**9PX 6000 3:1
9PX 8000 3:1
9PX 11000 3:1
9PX EBM 240V**

**Instalační a uživatelská
příručka**

BEZPEČNOSTNÍ POKYNY

TYTO POKYNY ULOŽTE PRO DALŠÍ POUŽITÍ. Tato příručka obsahuje důležité pokyny, které je třeba respektovat při instalaci a údržbě UPS a baterií.

U UPS modelů 9PX popsaných v této příručce se předpokládá, že budou instalovány v prostředí s rozsahem teplot 0 – 40°C, bez přítomnosti vodivých nečistot.

Zařízení byla testována a bylo shledáno, že vyhovují omezením pro digitální zařízení Třídy A podle Článku 15 předpisů FCC. Tato omezení jsou navržena s ohledem na zajištění rozumné ochrany před škodlivým rušením, jsou-li zařízení provozována v průmyslovém prostředí. Zařízení produkují, používají a mohou vyzařovat elektromagnetickou energii na rádiových kmitočtech, a pokud by nebyla instalována a používána v souladu s pokyny v této příručce, mohla by způsobit škodlivé rušení radiokomunikací. Provoz těchto zařízení v obytných zónách škodlivé rušení pravděpodobně vyvolá, a v takovém případě se bude od uživatele vyžadováno toto rušení odstranit na vlastní náklady.

Homologace

- Bezpečnost: ČSN EN 62040-1/Ed.1:2008
- EMC: ČSN EN 62040-2/Ed.2:2006
- Provedení: ČSN EN 62040-3/Ed.2.0:2011
- ČSN EN 61000-4-2 (EMC): úroveň 3
- ČSN EN 61000-4-3 (Vyzařované pole): úroveň 3
- ČSN EN 61000-4-4 (EFT): úroveň 4
- ČSN EN 61000-4-5 (Rychlé přechodové jevy): úroveň 4
- ČSN EN 61000-4-6 (Elektromagnetické pole): úroveň 3
- ČSN EN 61000-4-8 (Magnetické pole vodičů): úroveň 4

Speciální symboly

Následují příklady symbolů použitých na UPS, nebo jejím příslušenství, jako vaše upozornění na důležité informace.



RIZIKO ÚRAZU ELEKTRICKÝM PROUDEM – řiďte se varovnými pokyny, které jsou s tímto symbolem spojeny



Důležité instrukce, které je třeba dodržovat



UPS ani její baterie neodhazujte do domovního odpadu. Výrobek obsahuje hermeticky uzavřené olovené akumulátory a při jeho likvidaci je třeba postupovat podle pokynů uvedených v této příručce. Další informace získáte ve svém místním středisku pro recyklaci a opětovné použití nebezpečných odpadů



Tento symbol indikuje, že elektrická a elektronická zařízení (WEEE) nesmíte odhazovat do domovního odpadu. Správný postup likvidace vám sdělí vaše místní středisko pro likvidaci nebezpečných odpadů.



Informace, nápověda



Odvolávka na uživatelskou příručku příslušenství UPS

Bezpečnost osob

- RIZIKO ZPĚTNÉHO PROUDU. Systém je vybaven vlastním napájecím zdrojem (baterií). Při blokadě či výluce UPS odpojte a zkontrolujte, zda v nadřazeném přívodu ani na výstupech není přítomno nebezpečné napětí. Svorkovnice UPS mohou být pod napětím, i když je systém odpojen od AC napájení.
- V systému se vyskytují nebezpečná napětí. Otvírat jej smějí výhradně kvalifikovaní pracovníci servisu.
- Systém musí být správně uzemněn.
- Baterie dodávané se systémem obsahují malá množství toxických materiálů. Aby se předešlo nehodám, je třeba se řídit následujícími pokyny:
 - Údržbu baterií musí buď přímo vykonávat osoby, obeznamené se zacházením s bateriemi a s potřebnými opatřeními, nebo tyto osoby na údržbu musí dohlížet.
 - Při výměně baterií je nahrazujte stejným typem a použijte stejný počet baterií, či bloků baterií.
 - Baterie nevystavujte ohni. Mohou explodovat.
 - Baterie představují riziko (úraz elektrickým proudem, popáleniny). Zkratový proud může být velmi vysoký.

Opatření při veškeré manipulaci s bateriemi:

- Používejte gumové rukavice a holínky.
- Na horní stranu baterií nepokládejte nástroje ani kovové součástky.
- Před zapojováním, nebo odpojováním svorek baterií odpojte nejprve nabíječ.
- Zkontrolujte, zda baterie není nedopatřením uzemněna. Pokud tomu tak je, od uzemnění ji odpojte. Dotyk se kteroukoli částí uzemněné baterie může mít za následek úraz elektrickým proudem. Pravděpodobnost takového úrazu může být snížena odpojením uzemnění během instalace a údržby (platí pro zařízení a oddělené nabíječe, které nemají uzemněn napájecí obvod).

Bezpečnost produktu

- Instrukce pro připojení a provoz UPS popsané v této příručce je třeba respektovat ve vyznačeném pořadí. Odpojovače a ochrany proti nadproudu ve střídavých vstupních a výstupních okruzích musí zajistit třetí strana.
- POZOR – ke snížení rizika požáru smí být UPS systém připojen pouze na okruh vybavený proudovou ochranou.
- Nadřazený jistič musí být snadno dostupný. Jednotku UPS musí být možné odpojit od elektrorozvodné sítě odpojením právě tohoto jističe
- Zkontrolujte, zda údaje na typovém štítku odpovídají parametrům vašeho elektrorozvodného systému a skutečné spotřebě všech zařízení, která mají být na systém připojena.
- U zařízení PŘIPOJENÝCH DO ZÁSUVKY je třeba, aby zásuvka byla instalována blízko zařízení a aby byla snadno přístupná.
- Nikdy systém neinstalujte blízko nádrží s kapalinami, nebo v prostředí s nadměrnou vlhkostí.
- Nikdy nedovolte vniknutí cizích předmětů do systému.
- Nikdy nezakrývejte ventilační otvory systému.
- Systém nikdy nevystavujte přímému slunečnímu svitu nebo působení tepelných zdrojů.
- Pokud je systém před instalací skladován, musí to být v suchém prostředí.
- Přípustný rozsah skladovacích teplot je -15°C až $+60^{\circ}\text{C}$.

BEZPEČNOSTNÍ POKYNY**Speciální opatření**

- Při veškeré manipulaci se zařízením jsou vyžadovány minimálně dvě osoby (vybalení, instalace do racku).
- Pokud je UPS ponechána před a po instalaci delší dobu bez napájení, je třeba, aby minimálně jednou za 6 měsíců byla připojena na napájení po dobu 24 hodin (platí pro normální skladovací teplotu nižší než 25°C). Tím se nabije baterie a zabrání se možnému nevratnému poškození.
- Při výměně modulu baterie je nutné, z důvodu zajištění stejných kvalitativních parametrů a bezpečnosti, použít tentýž typ a počet prvků baterie, jako měl původní modul, dodaný s UPS. V případě pochybností neváhejte kontaktovat svého představitele EATON.
- Veškeré opravy a servisní zásahy smí provádět **POUZE AUTORIZOVANÍ PRACOVNÍCI**. Uvnitř UPS nejsou žádné součástky, jejichž **SERVIS BY MOHL PROVÁDĚT UŽIVATEL**.

1. Úvod	7
1.1 Ochrana životního prostředí	7
2. Prezentace	9
2.1 Standardní instalace	9
2.2 Zadní panely	10
2.3 Příslušenství	11
2.4 Ovládací panel.....	12
2.5 Popis ovládacího panelu	13
2.6 Funkce displeje	14
3. Instalace	17
3.1 Kontrola dodávky	17
3.2 Vybalení	17
3.3 Kontrola sady příslušenství.....	18
3.4 Připojení EBM	20
3.5 Připojení dalšího příslušenství.....	20
3.6 Instalace Tower (věžová)	21
3.7 Instalace do stojanu	22
3.8 Požadavky na instalaci.....	25
3.9 Instalace v závislosti na uzemňovací soustavě.....	26
4. Připojení výkonových kabelů	29
4.1 Přístup ke svorkovnicím	29
4.2 Zapojení v případě jediného společného AC zdroje pro normální vstup a bypass	30
4.3 Připojení s oddělenými vstupními napájecími zdroji.....	31
4.4 Připojení kabelů pro funkci kmitočtového konvertoru.....	32
5. Provoz	33
5.1 Spuštění a odstavení UPS.....	33
5.2 Provozní režimy	34
5.3 Přepínání UPS mezi jednotlivými režimy	35
5.4 Nastavení režimu vysoké účinnosti (HE).....	35
5.5 Konfigurace nastavení bypassu.....	35
5.6 Konfigurace nastavení baterie	36

OBSAH

5.7 Získání údajů ze záznamníku událostí.....	36
5.8 Získání údajů ze záznamníku poruch.....	36
6. Komunikace.....	37
6.1 Komunikační porty	37
6.2 Eaton balíček Intelligent Power Software.....	41
7. Údržba UPS.....	42
7.1 Péče o zařízení	42
7.2 Skladování zařízení	42
7.3 Kdy vyměnit baterie	42
7.4 Výměna baterií.....	42
7.5 Výměna UPS vybaveného HotSwap MBP.....	45
7.6 Recyklace použitých zařízení.....	45
8. Odstraňování problémů	46
8.1 Typické alarmy a závady	46
8.2 Umlčení alarmu.....	47
8.3 Servis a podpora	47
9. Technické podmínky	49
9.1 Základní údaje jednotlivých typů	49
10. Vysvětlivky.....	53

1. Úvod

Děkujeme vám, že jste pro ochranu svých zařízení zvolili produkt společnosti EATON.

Řada UPS 9PX byla navržena s maximální péčí. Doporučujeme vám, abyste věnovali čas přečtení této příručky a mohli poté plně využít všechny funkce, které vám UPS (systém nepřerušeno napájení) dává k dispozici.

Před instalací 9PX si přečtěte brožurku, ve které jsou uvedeny bezpečnostní instrukce. Poté se řiďte touto příručkou.

Veškeré produkty EATON a volitelné možnosti, které dává řada 9PX k dispozici zjistíte, navštívíte-li naši internetovou stránku www.eaton.com/powerquality, nebo se obraťte na svého zástupce společnosti EATON.

1.1 Ochrana životního prostředí

Společnost EATON uplatňuje politiku ochrany životního prostředí. Produkty jsou vyvíjeny s ohledem na ekologické principy.

Suroviny

Produkt neobsahuje CFC, HCFC, ani asbest.

Obal

Pro zlepšení likvidace odpadů a usnadnění recyklace oddělte součásti obalu z různých materiálů.

- Použitý karton obsahuje přes 50% recyklovaného kartonu.
- Sáčky a pytle jsou z polyethylénu
- Obalové materiály jsou recyklovatelné a mají na sobě příslušné symboly.



Materiál	Zkratka	Číslo uvnitř symbolu
Polyethyléntereftalát	PET	01
Polyetylén s vysokou hustotou	HDPE	02
Polyvinylchlorid	PVC	03
Polyetylén s nízkou hustotou	LDPE	04
Polypropylén	PP	05
Polystyrén	PS	06

Při likvidaci obalových materiálů se řiďte místními předpisy.

Ukončení životnosti

Společnost EATON zpracovává produkty po ukončení jejich životnosti v souladu s místními předpisy.

Společnost EATON spolupracuje s firmami zabývajícími se sběrem a likvidací produktů na konci jejich životnosti.

Výrobek

Produkt je vyroben z recyklovatelných materiálů.

Demontáž a likvidace musí proběhnout v souladu s místními předpisy týkajícími se odpadů.

Po ukončení životnosti je třeba produkt převést do střediska pro likvidaci elektrotechnických a elektronických odpadů.

Baterie

Výrobek obsahuje olověné akumulátory, které je třeba zpracovat v souladu s platnými místními předpisy týkajícími se olověných baterií.

Aby se vyhovělo předpisům z hlediska správné likvidace baterií je možné baterie při likvidaci UPS vyjmout.

UPS (systémy nepřerušeno napájení) EATON® 9PX chrání vaše citlivá elektronická zařízení od nejčastějších problémů s napájením z elektrorozvodné sítě, včetně výpadků a poklesů napětí, přepětí, sníženého napětí, rušení na přívodu, vysokonapěťových špiček, kolísání kmitočtu, přechodových jevů při spínání a nelineárního zkreslení.

Výpadky napájení se mohou objevit v nejméně očekávaných okamžicích a kvalita napájení může být nevypočitatelná. Problémy s napájením mohou vyvolat narušení kritických dat, zničit výsledky neuložených pracovních relací a vyvolat poruchy hardwaru – to vše se odrazí ve ztrátě produktivního času a v nákladných opravách.

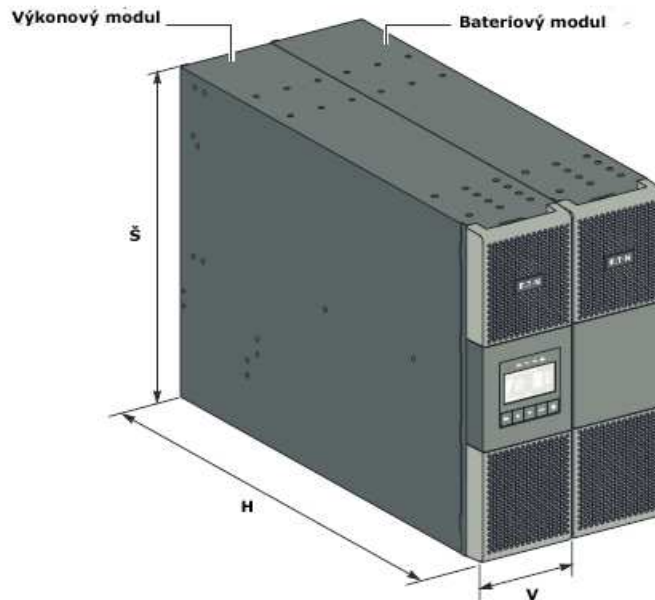
Pomocí UPS EATON 9PX můžete účinky poruch na napájení bezpečně eliminovat a ochránit integritu vašich zařízení. Kvalita provedení a spolehlivost UPS 9PX je výjimečná a mezi jejich jedinečné přednosti patří:

- Skutečná online dvojitá konverze s vysokou hustotou výkonu, nezávislost na kmitočtu elektrorozvodné sítě a kompatibilita s motorgenerátory.
- Technologie ABM® používající pokrokovou metodu správy baterií prodlužující jejich životnost, optimalizující dobu dobíjení s varovnou signalizací ukončení efektivní životnosti.
- Volitelný režim činnosti s vysokou účinností (High Efficiency).
- Standardní možnosti komunikace: jeden port RS-232, jeden USB komunikační port a reléové výstupní kontakty.
- Volitelné komunikační karty s rozšířenými komunikačními možnostmi.
- Prodloužená doba zálohování s až dvanácti rozšiřujícími bateriovými moduly (EBM) na jednu UPS.
- Firmware, který jde aktualizovat bez zásahu servisního střediska.
- Dálkové vypnutí a zapnutí pomocí ROO (Remote On/Off) a dálkové odstavení pomocí RPO (Remote Power Off) portů.
- Reference celosvětových agentur.

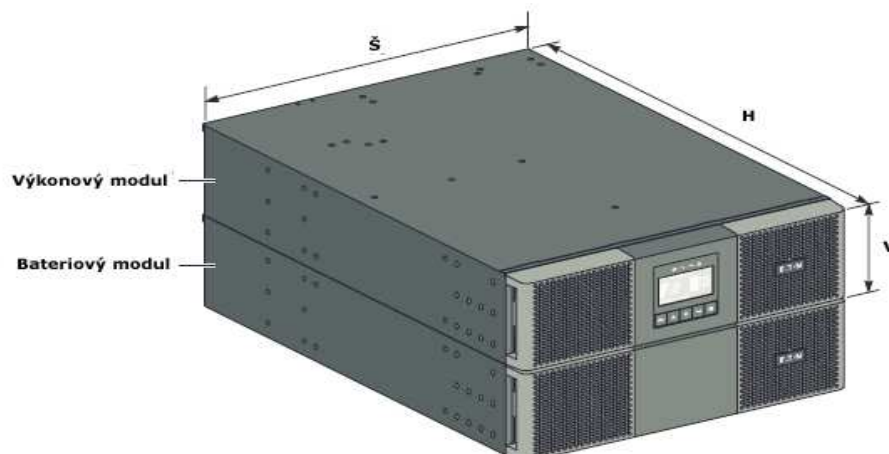
2. Prezentace

2.1 Standardní instalace

Instalace typu tower



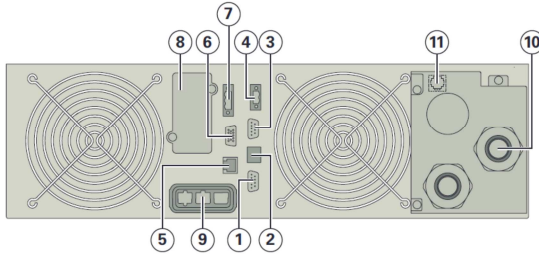
Instalace do datového rozváděče (racku)



Popis	Hmotnost [kg]	Rozměry [mm HxŠxV]
9PX 6000 3:1 výk. mod.	23	700x440x130
9PX 8000 3:1 výk. mod	23	700x440x130
9PX 11000 3:1 výk.mod.	23	700x440x130
9PX EBM 240V	65	680x440x130

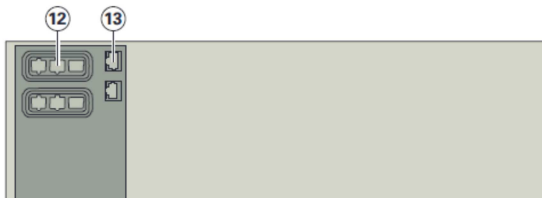
2.2 Zadní panely

9PX 6000/8000/11000 3:1 (výkonový modul)



1. Komunikační port RS232
2. Komunikační port USB
3. Komunikační port s reléovými bezpotenciálovými kontakty
4. Konektor ROO (dálkové vypnutí/zapnutí)
5. Konektory pro automatické rozpoznání přídatných bateriových modulů
6. Konektor pro paralelní řízení (jen pro typ 9PX)
7. Konektor RPO (dálkové odstavení)
8. Zásuvná pozice pro volitelnou komunikační kartu
9. Konektor pro přídatný bateriový modul
10. Vstupní a výstupní svorkovnice
11. Konektor pro detekci HotSwap MBP

9PX EBM 240V (Rozšiřující bateriový modul)

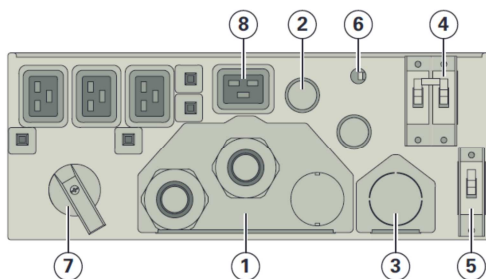


12. Konektory bateriových modulů (pro připojení k UPS, nebo dalším bateriovým modulům)
13. Konektory pro automatické rozpoznání bateriových modulů

2.3 Příslušenství

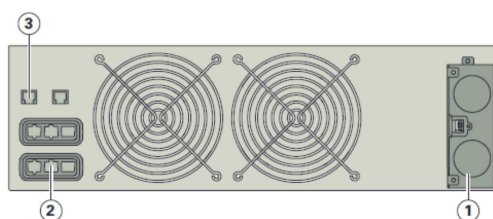
Typové označení	Popis
9PXEBM 240	rozšiřující bateriový modul
9RK	sada pro montáž do racku 9PX/9SX
Network-MS	síťová karta (Web/SNMP)
Modbus-MS	síťová a Modbus karta
Relay-MS	reléová karta
MBP11Ki31	HotSwap MBP 11000i
SC240RT	Supernabíječ 240VDC
TFMR11Ki	transformátor 11000i
BINTSYS	Integrační systém pro sestavení baterií
EBMCBL240	kabel pro 240V EBM s délkou 1,8m

MBP11Ki31



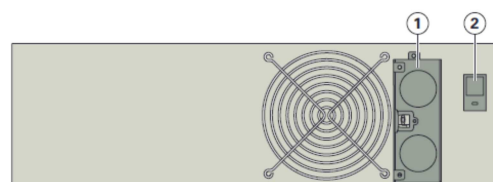
1. Vstupní a výstupní svorkovnice
2. Vstupní a výstupní kabely pro připojení k UPS
3. Svorkovnice bypassu pro připojení k UPS
4. Přepínač normálního AC přívodu
5. Přepínač AC přívodu bypassu
6. Konektor pro detekci HotSwap MBP
7. Přepínač manuálního bypassu
8. (4) výstupy 16A

SC240RT



1. Vstupní AC a výstupní DC svorkovnice
2. Konektor pro bateriové moduly (k UPS a bateriovým modulům)
3. Konektor pro automatické rozpoznání supernabíječe (k UPS a bateriovým modulům)

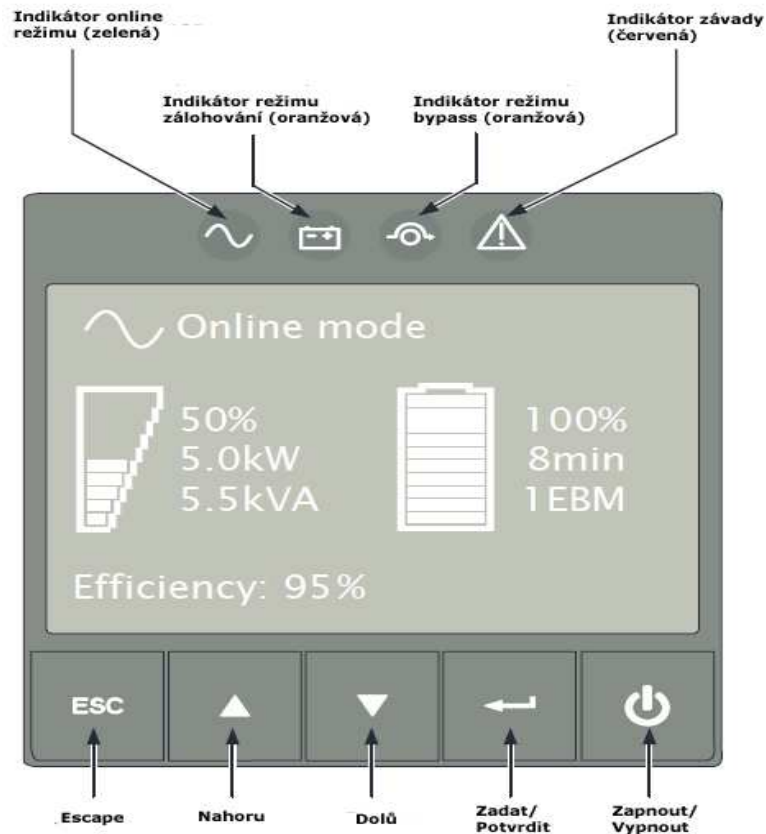
TFMR11Ki







1. Vstupní a výstupní svorkovnice
2. Výstupní jistič 50A

2.4 Ovládací panel

UPS má grafický LCD s pěti tlačítky. Displej poskytuje užitečné informace o stavu samotné UPS, o úrovni zatížení, o událostech, měřeních a o nastavení parametrů.

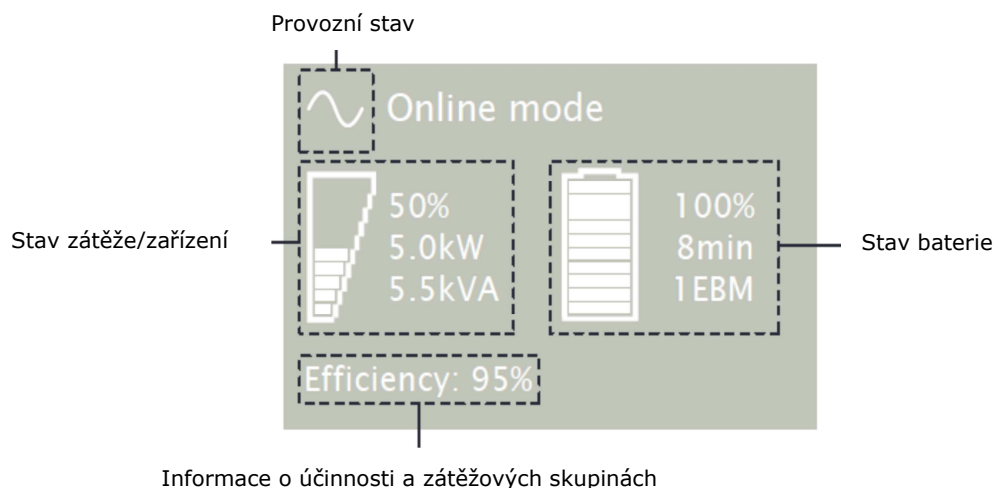


Následující tabulka popisuje význam jednotlivých optických indikátorů

Indikátor	Stav	Popis
 zelená	svítí	UPS pracuje normálně v online režimu, nebo v režimu s vysokou účinností (High Efficiency)
 oranžová	svítí	UPS je v režimu zálohování (chod na baterie)
 oranžová	svítí	UPS je v režimu bypassu
 červená	svítí	UPS má poruchu, nebo signalizuje aktivní alarm. Další informace jsou na str. 46 „Odstraňování problémů“







2.5 Popis ovládacího panelu

Po 5 minutách nečinnosti se na displeji objeví spořič obrazovky. Zpětné podsvícení displeje se automaticky ztlumí po 10 minutách nečinnosti. Činnost displeje se obnoví po stisku jakéhokoli tlačítka.

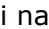





V následující tabulce jsou popsány stavové informace, které UPS poskytuje.

Pozn.: Pokud se objeví jiné, než popsané informace, podívejte se do kapitoly „Odstraňování problémů“ na str. 46

Provozní stav	Příčina	Popis
 Pohotovostní režim	UPS je vypnuta	Zařízení jsou napájena, nejsou však chráněna pomocí UPS
 Online režim	UPS pracuje normálně	UPS napájí a chrání připojená zařízení
 Režim zálohování 1 pípnutí každých 10s	Objevila se porucha napájení z elektrorozvodné sítě UPS je v režimu zálohování	UPS napájí připojená zařízení pomocí energie z baterie. Připravte se na odstavení zařízení.
 Konec doby zálohování 1 pípnutí každé 3s	UPS je v režimu zálohování a kapacita baterie je vyčerpaná	Toto varování je přibližné a skutečná doba do vypnutí UPS se může podstatně lišit. V závislosti na zatížení UPS a počtu k ní připojených rozšiřujících bateriových modulů (EBM) se může varování „Nízké napětí baterie“ objevit dříve, než kapacita baterie poklesne na 20% nominální hodnoty.
 Vysoká účinnost	UPS pracuje v režimu s vysokou účinností	UPS napájí a chrání připojená zařízení
 Režim bypassu	Vzniklo přetížení nebo závada nebo byl přijat povel k přepnutí do bypassu	Zařízení jsou napájena, UPS je však nechráněn.

2.6 Funkce displeje

Pro aktivaci nabídky displeje stiskněte tlačítko . Pomocí dvou středních tlačítek  a  můžete nabídku procházet. Pro výběr zvolené položky stiskněte tlačítko . Pro návrat do předchozí nabídky stiskněte **ESC**.

Hlavní nabídka	Podnabídka	Informace na displeji nebo funkce nabídky
Měření		[Zatížení] W VA A η / [Vstup/Bypass] V Hz / [Výstup/Účinnost] V Hz % [Baterie] % min V n / [DC sběrnice] V / [Střední energetická spotřeba] Wh / [Kumulovaná energetická spotřeba] Wh od data
Ovládání	Přepnout na bypass	Přepne UPS do režimu bypassu
	Spustit test baterie	Spustí manuální test baterie
	Reset poruchového stavu	Vymaže aktivní poruchu
	Obnovit tovární nastavení	Vrátí všechny hodnoty do původního nastavení
	Reset středního příkonu	Vymaže naměřenou hodnotu středního příkonu
	Reset kumulované spotřeby	Vymaže naměřenou hodnotu kumulované spotřeby
	Test bezpotenciálových kontaktů	Testuje výstupy bezpotenciálových kontaktů
Nastavení	Lokální nastavení	Nastavení všeobecných parametrů produktu
	Nastavení Vstup/Výstup In/Out	Nastavení výstupních parametrů
	Nastavení Vypnout/Zapnout – On/Off	Nastavení podmínek zapnutí/vypnutí
	Nastavení baterie	Nastavení konfigurace baterie
Záznamník událostí	Filtr událostí	Vybere poruchy, alarmy a události, které se mají zobrazit
	Seznam událostí	Zobrazí zaznamenané události
	Reset seznamu událostí	Vymaže události
Záznamník poruch	Seznam poruch	Zobrazí zaznamenané poruchy
	Reset seznamu poruch	Vymaže poruchy
Identifikace		[Typ produktu/Model] [Typové/Sériové číslo] [UPS/NMC firmware]/ [Komunikační karta IPv4], [Komunikační karta IPv6] [Komunikační karta MAC]/ [Detekované příslušenství]
Registrace produktu		Odkaz na webovou stránku registrace produktu Eaton

2.7 Uživatelské nastavení

Následující tabulka zobrazuje volitelná nastavení, která může uživatel měnit

	Podnabídka	Možná nastavení	Výchozí nastavení
Lokální nastavení	Jazyk	[angličtina] [francouzština] [němčina] [španělština] [ruština] [portugalština] [italština]. Nabídka, stav, upozornění a alarmy, porucha UPS. Data ze záznamníku událostí a nastavení jsou k dispozici ve všech jazycích	[angličtina] Volitelné uživatelem při prvním zapnutí UPS.
	Datum / Čas	Formát: [mezinárodní] [USA]	[mezinárodní]
	LCD	Změnit jas a kontrast LCD displeje pro přizpůsobení podmínkám v místnosti	
	Akustický alarm	[povolen] [zakázán při chodu na baterie] [zakázán vždy] Povolit, nebo zakázat bzučák při alarmech	[povolen]

	Podnabídka	Možná nastavení	Výchozí nastavení
Nastavení vstupu /výstupu	Výstupní napětí	[200V] [208V] [220V] [230V] [240V]] [250V]	[230V]
	Výstupní kmitočet	Kmitočtový konvertor: [povolen] [zakázán] V režimu kmitočtového konvertoru je kmitočet nastavitelný	[zakázán]
	Výstupní režim	[průmyslový] [síťový] Nastavuje chování UPS při přechodu na bypass	[průmyslový]
	Hystereze vstupního napětí	Nastavuje hysterezi vstupního napětí v rozmezí 1 až 10V	[10V]
	Režim s vysokou účinností	[povolit] [zakázat] Napájení výstupu z bypassu pro dosažení vysoké účinnosti	[zakázat]
	Přechod na bypass	Přepnout na bypass není-li napětí v pořádku BP AC NOK [povolit] [zakázat] Povolit přepnutí na bypass mimo toleranci	[povolit]
	Interval přerušení	Pokud je povoleno přepnutí na bypass, může být doba přepnutí [10ms] [20ms] Definovat dobu přerušení při přepnutí	[10ms]
	Předběžný alarm při přetížení	[10%]... [102%] hodnota zatížení, při které je signalizován alarm	[102%]
	Režim redundance	[samostatná UPS] [Hot Standby] Vynutit hodnotu posunu kmitočtu 0,5Hz/s	[samostatná UPS]
Nastavení Zapnout / Vypnout	Start na baterie (studený start)	[povolen] [zakázán] Povolit start UPS při napájení z baterií	[povolen]
	Vynucený restart	[povolen] [zakázán] Pokud se obnoví během odstavení napájení z AC sítě: Je-li vynucený restart povolen, pak se proces odstavení dokončí a k restartu dojde po prodlevě 10s. Je-li vynucený restart zakázán, pak se proces odstavení zastaví a dojde k okamžitému restartu.	[povolen]
	Automatický restart	[povolen] [zakázán] Povolit automatický restart po obnovení napájení z AC sítě po úplném vybití baterie	[povolen]
	Automatický start	[povolen] [zakázán] UPS se automaticky spustí, jakmile je k dispozici napájení z AC sítě (není nutné stisknout tlačítko Ø)	[zakázán]
	Ušporný režim	[zakázán] [100W]..... [1000W] Pokud je povolen, odstaví se UPS po 5 min zálohování, je-li její zatížení nižší, než prahová hodnota.	[zakázán]
	Režim spánku	[povolen] [zakázán] Pokud je zakázán, vypne se LCD displej a komunikace okamžitě, po vypnutí UPS. Pokud je povolen, zůstanou LCD displej a komunikace v provozu ještě 1h30min po vypnutí UPS	[povolen]
	Dálkové ovládání	[povoleno] [zakázáno] Pokud je povoleno, jsou povoleny povely k restartu a odstavení	[povoleno]
	Napájení z bypassu při pohotovostním režimu	[povoleno] [zakázáno] Nastavení definuje, je-li výstup v pohotovostním režimu napájen z bypassu	[povoleno]

Nastavení baterie	Automatický test baterie	V režimu nabíjení baterie konstantním proudem: [žádné testování] [každý den] [každý týden] [každý měsíc] V režimu cyklického dobíjení ABM: [žádné testování] [každý ABM cyklus]	[každý ABM cyklus]
	Varování nízkého napětí baterie	[0%].... [100%] Alarm se spustí, je-li během doby zálohování dosažena prahová hodnota kapacity baterie	[20%]
	Úroveň kapacity baterie nutná pro restart	[0%].... [100%] Pokud je úroveň nastavena, dojde k automatickému restartu pouze tehdy, je-li úroveň dostatečná	[0%]
	Způsob nabíjení baterie	[ABM cykly] [konstantním proudem]	[ABM cykly]
	Externí baterie	[automatická detekce] [ruční nastavení počtu EBM] [ruční nastavení baterie] [žádná baterie]	[automatická detekce] Při použití standardních EBM, detekuje UPS všechny připojené EBM
	Ochrana proti kritickému vybití	[Ano] [Ne] Je-li nastavena na Ano, chrání UPS automaticky baterii před hlubokým vybitím tak, že použije při ukončení doby zálohování prahovou minimální hodnotu napětí baterie. Pokud je nastavena na Ne, propadá záruka.	[Ano]

3. Instalace

3.1 Kontrola dodávky

Pokud by při dopravě došlo k poškození jakéhokoli zařízení, uschovejte pro potřeby dopravce nebo prodejního místa přepravní krabici a obalové materiály a vyplňte reklamaci poškození při přepravě. Pokud byste poškození odhalili až při přijetí, vyplňte reklamaci skrytého poškození.

Při uplatňování reklamace poškození při přepravě nebo skrytého poškození postupujte následovně:

1. Reklamaci uplatněte u přepravce do 15 dnů od doručení zařízení,
2. Kopii reklamace poškození při přepravě zašlete do 15 dnů svému servisnímu středisku.



Na štítku na obalu zkontrolujte datum nabití baterie. Pokud již prošlo datum dobítí, a baterie nebyly nabity, UPS nepoužívejte. Obráťte se na své servisní středisko.

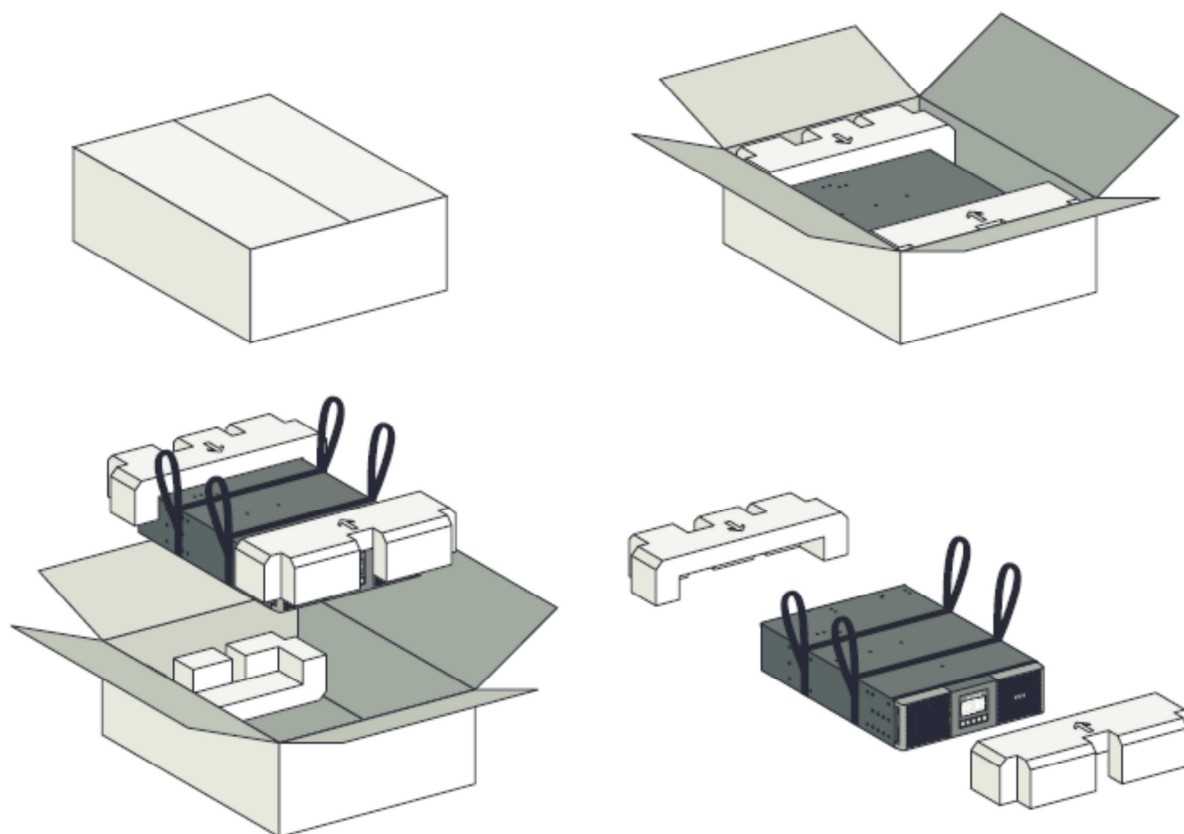
3.2 Vybalení zařízení



- Vybalení zařízení v prostředí s teplotou vyšší, než je teplota zařízení, může způsobit srážení vodní páry na skříně i uvnitř skříně zařízení. Zařízení neinstalujte, dokud není vnější povrch i vnitřek skříně absolutně suchý (hrozí riziko úrazu elektrickým proudem).
- Skříně je těžká (viz str. 49). Při vybalování a přemísťování skříně postupujte opatrně.

Zařízení vybalte a odstraňte všechny obalové materiály i přepravní krabici.

Upozornění: Ani UPS, ani EBM nezvedejte za přední panel.



Vybalení UPS a Externího Bateriového Modulu (EBM)

Obalové materiály zlikvidujte patřičným způsobem, nebo je uskladněte pro pozdější použití.

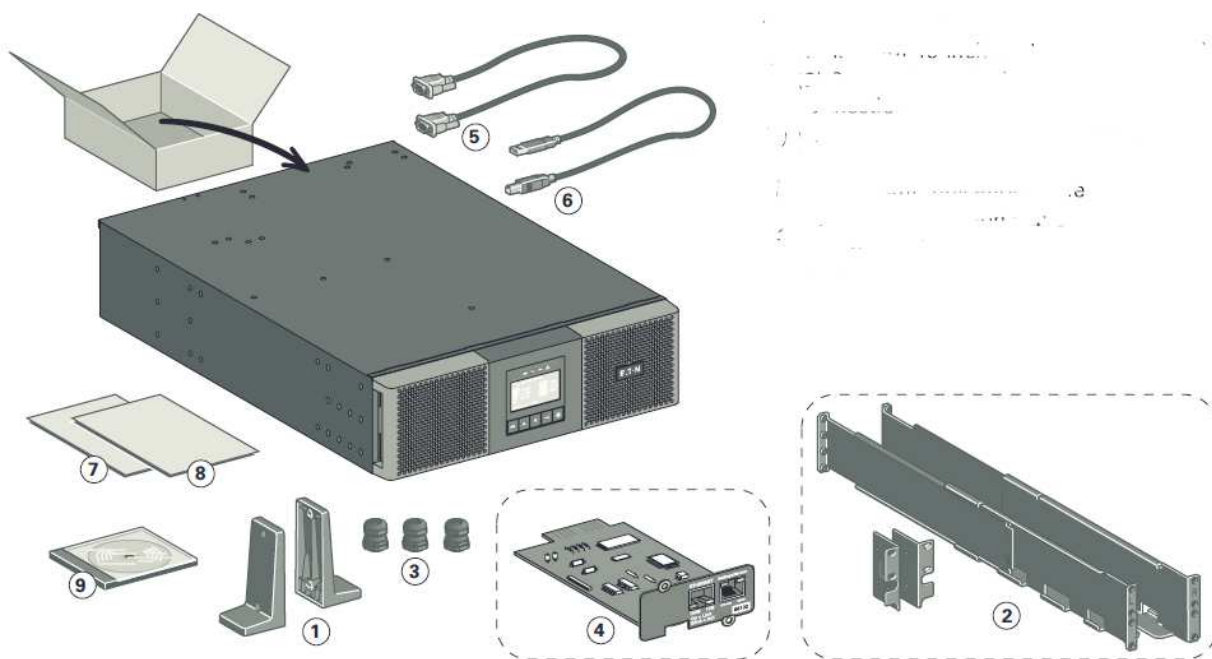
Skříň umístěte v zabezpečené místnosti, která má patřičné proudění vzduchu, není vlhká a neobsahuje hořlavé plyny, ani korozivní substance.



Obalové materiály je třeba zlikvidovat v souladu s místními předpisy týkajícími se odpadů. Obalové materiály jsou opatřeny příslušnými symboly usnadňujícími třídění odpadů.

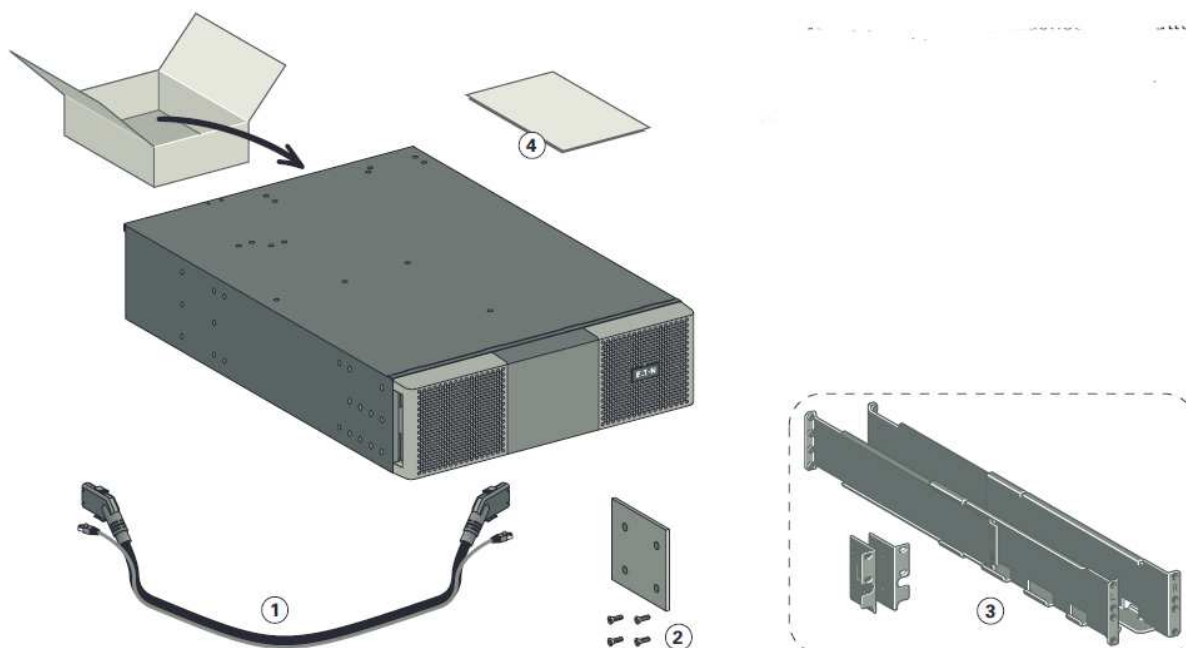
3.3 Kontrola sady příslušenství

- Zkontrolujte, zda spolu s UPS byly dodány následující položky:



1. (2) Nožičky pro samostatně stojící UPS
2. Sada pro montáž do 19" racku (volitelně)
3. (3) Kabelové průchodky pro připojení vstupu/výstupu
4. Síťová komunikační karta (volitelně)
5. Komunikační kabel RS-232
6. Komunikační kabel USB
7. Uživatelská příručka
8. Bezpečnostní pokyny
9. CD ROM se softwarem

- Pokud jste si objednali Externí Bateriový Modul (EBM), zkontrolujte, zda spolu s modulem byly dodány následující položky:



1. Napájecí kabel baterie, spojený s komunikačním kabelem automatické detekce baterie
2. Stabilizační příložka (připojeny 4 šrouby)
3. Sada pro montáž do 19" racku (volitelně)
4. Instalační příručka EBM



Pokud instalujete EBM současně s novou UPS, příručku EBM nepoužívejte. Použijte instalační příručku UPS současně pro instalaci EBM.



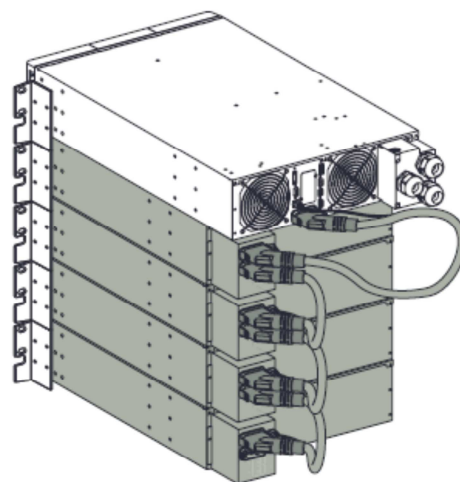
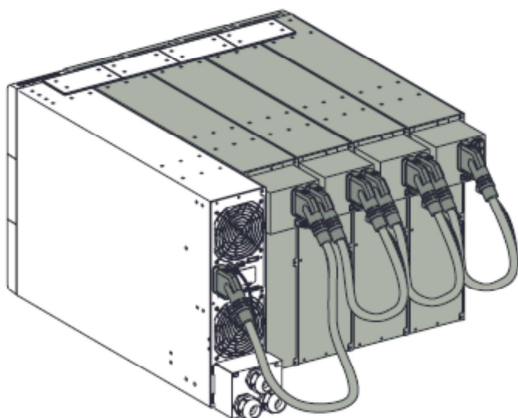
Pokud jste si objednali další příslušenství UPS, pak při kontrole jeho dodávky použijte příslušné uživatelské příručky.

3.4 Připojení EBM



Při připojování EBM k UPS může dojít k malému jiskření. Jde o normální jev, který nepředstavuje žádné nebezpečí pro obsluhu. Kabel od EBM do UPS zapojte rychle a pevně.

1. Napájecí kabel EBM zapojte do konektoru baterie. K UPS může být připojeno až 12 EBM.
2. Zkontrolujte, zda EBM konektory jsou pevně zapojeny a že jejich kabely mají patřičný poloměr ohybu a nejsou vystaveny mechanickému namáhání.
3. Zapojte komunikační kabely pro automatickou detekci modulů do konektorů na UPS a EBM.



3.5 Připojení dalšího příslušenství



Pokud jste si objednali další příslušenství UPS, zkontrolujte jeho připojení k UPS podle konkrétních uživatelských příruček.

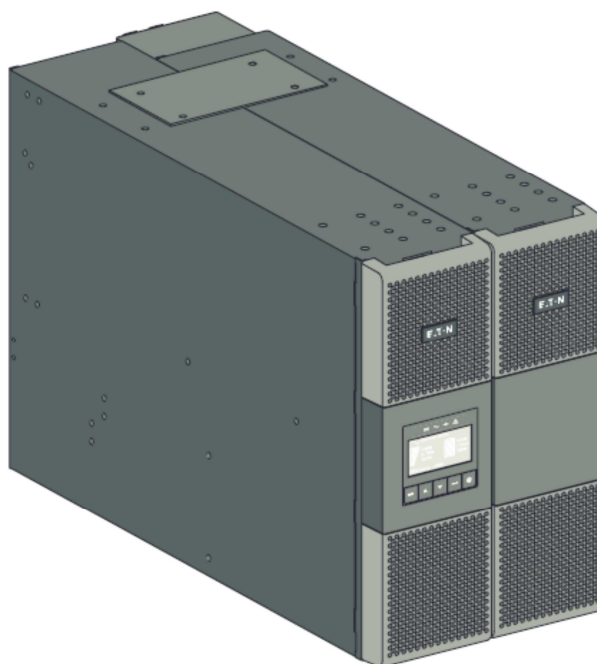
3.6 Instalace samostatně stojící UPS



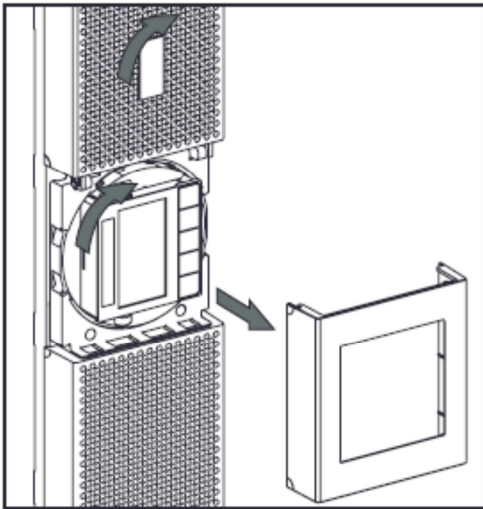
Pokud jste si objednali další příslušenství UPS, zkontrolujte jeho připojení k UPS podle konkrétních uživatelských příruček.

Při instalaci skříně postupujte následovně:

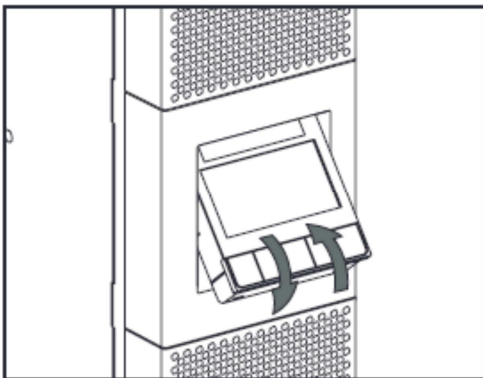
1. UPS umístěte na rovný stabilní povrch na konečném místě instalace.
2. Za zadním panelem UPS ponechte vždy volný prostor nejméně 150mm.
3. Pokud instalujete další skříně, umístěte je vedle UPS na konečné místo.



Nastavení orientace LCD panelu a loga



Nastavení úhlu pozorování LCD panelu



3.7 Instalace do racku



Pokud jste si objednali další příslušenství UPS, zkontrolujte jeho připojení k UPS podle konkrétních uživatelských příruček.

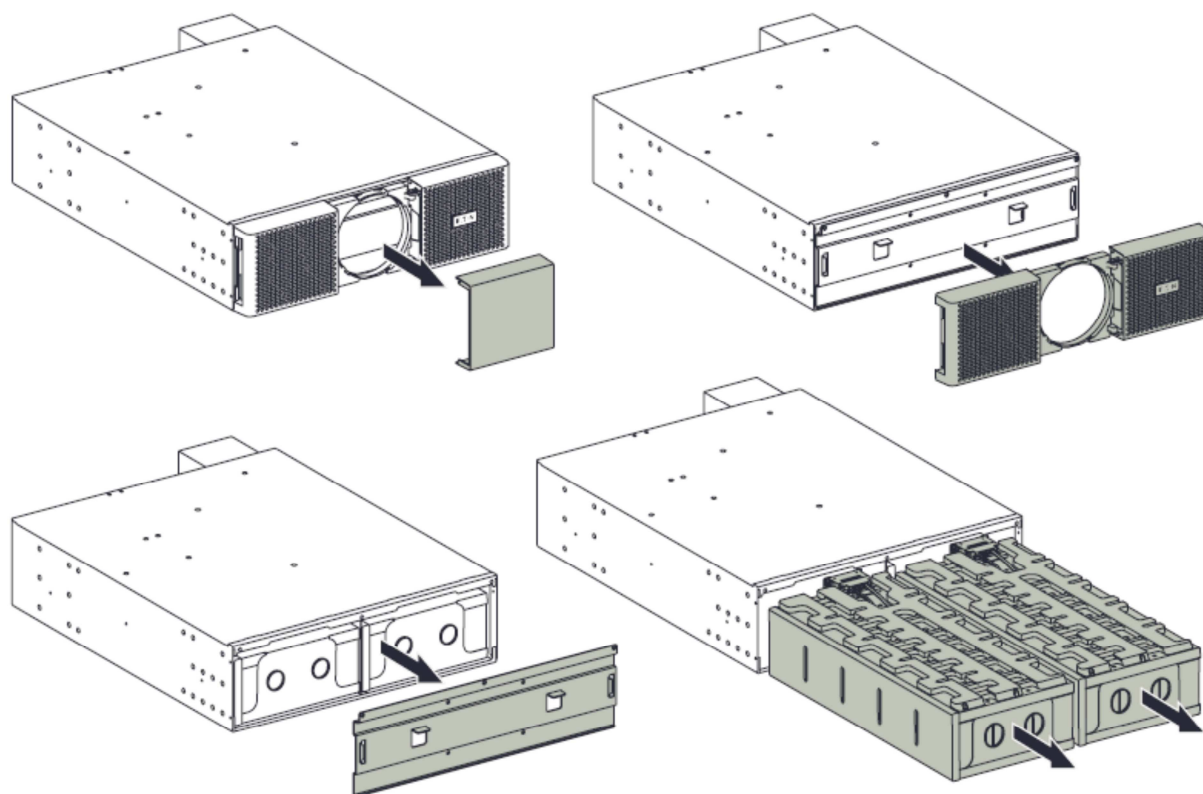
Příprava EBM pro montáž do racku.

Tento krok vyžaduje dvě osoby.

Rozšiřující modul baterie je velmi těžký. Pro usnadnění montáže do racku můžete podle níže uvedeného postupu vyjmout z EBM sadu baterií.



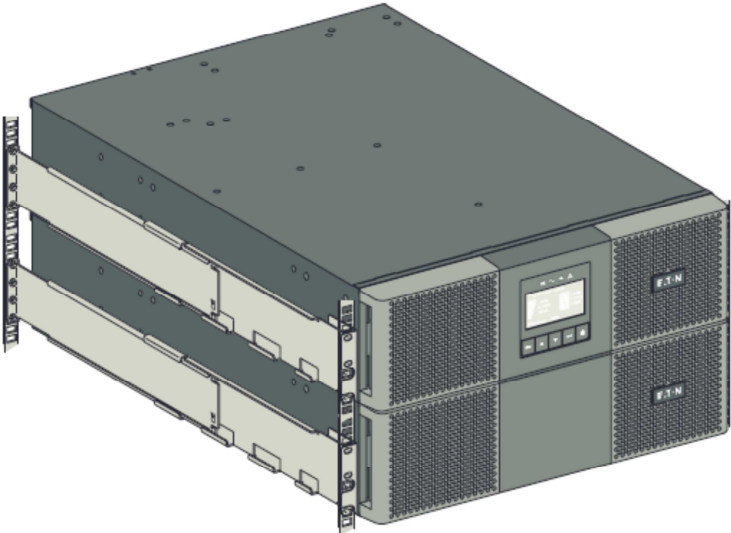
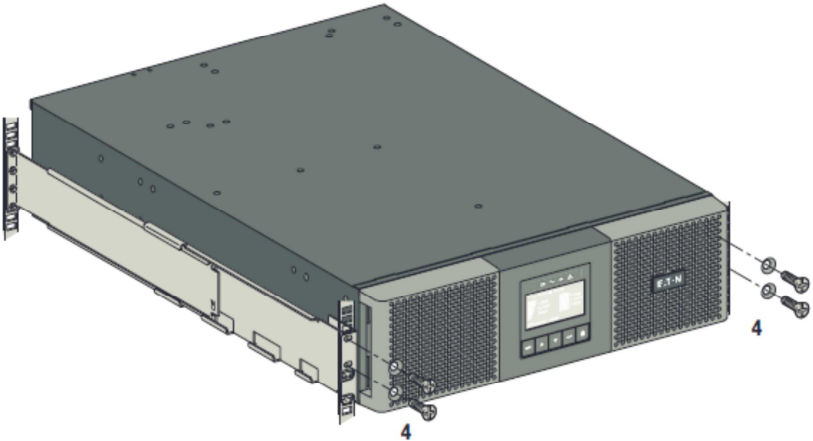
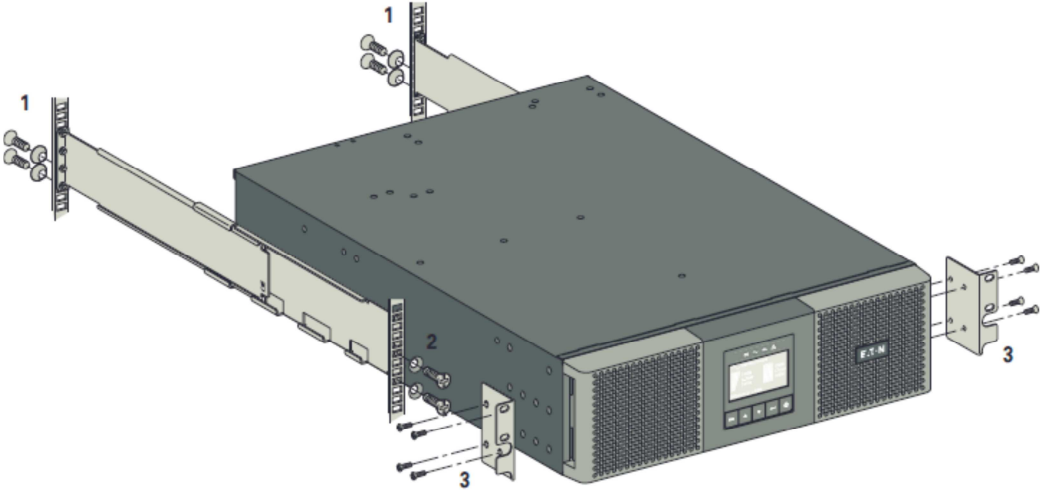
1. Sejměte středový kryt čelního panelu
2. Vyšroubujte čtyři šrouby, abyste otevřeli čelní panel
3. Vyšroubujte tři šrouby a vyjměte kovový kryt baterie



4. Za plastová držadla vytáhněte levou a pravou sadu baterií pomalu na rovnou a stabilní podložku. Blok baterií přidržujte oběma rukama. Blok položte vedle EBM pro pozdější reinstalaci, až bude EBM v racku.
5. EBM namontujte do racku.
6. Zasuňte zpět blok baterií, přišroubujte zpět kovový kryt baterií a čelní panel. Poté zaklapněte střední část čelního panelu.

Montáž UPS, EBM a příslušenství do racku.

Pro montáž na ližiny postupujte podle kroků 1 až 4.



Lížiny a ostatní potřebný hardware dodává EATON.

3.8 Požadavky na instalaci

Doporučená proudová ochrana a průřezy žil kabelů


1. Doporučená ochrana v nadřazeném přívodu

Výkon UPS	Společný nadřazený jistič	Oddělený nadřazený jistič	
	AC usměrňovače a bypassu	AC usměrňovač	AC bypass
6000VA	Charakteristika D - 32A	Char. D - 16A	Char. D - 32A
8000VA	Charakteristika D - 50A	Char. D - 20A	Char. D - 50A
11000VA	Charakteristika D - 63A	Char. D - 32A	Char. D - 63A



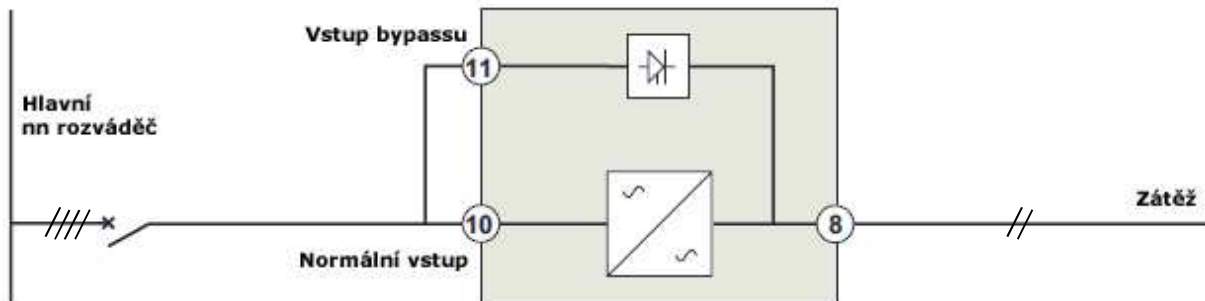
Na zjednodušených schématech společných, nebo oddělených AC vstupů jsou znázorněny pozice ochranných prvků. Požadavky na ochranu proti zpětnému proudu jsou uvedeny v Bezpečnostních pokynech na str.3.

2. Doporučené průřezy žil kabelů (měděné vodiče, plné nebo slaněné)

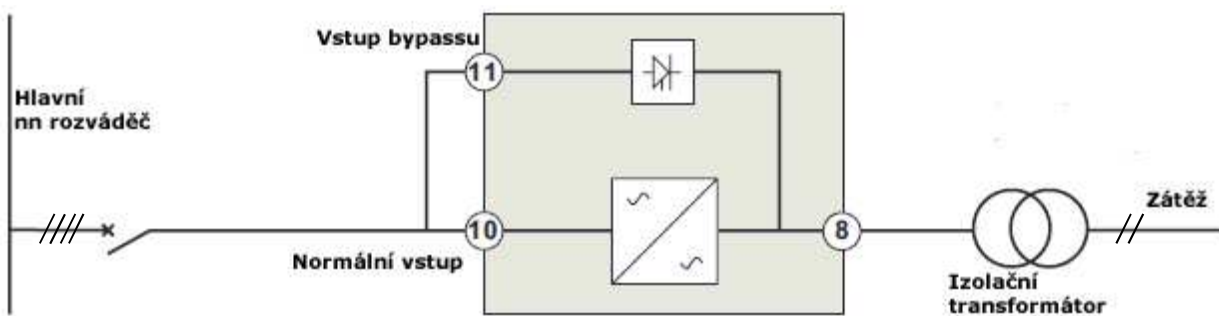
Svorka	Funkce	Průřez vodiče	Minimální průřez	Utahovací moment
L1, L2, L3, L	fázový vodič	4 - 25 mm ²	10 mm ² 105°C	2,03Nm
N	nulový vodič		16 mm ² 90°C	
 - zem (PE)	uzemnění			

3.9 Instalace v závislosti na uzemňovací soustavě

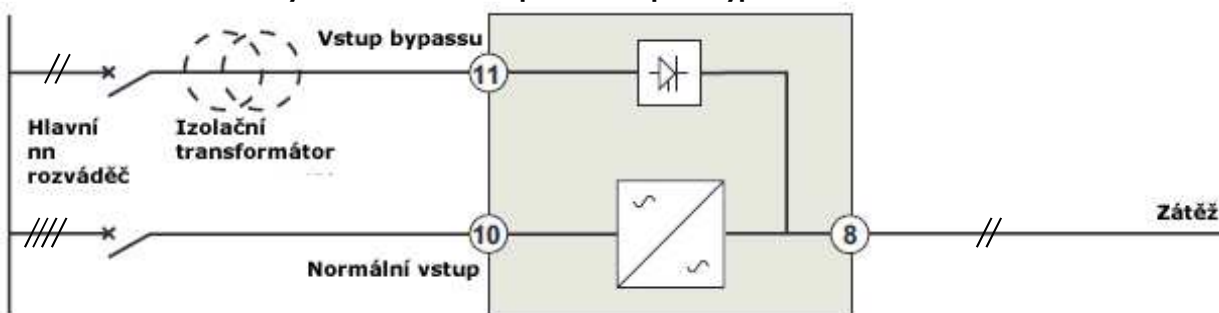
- UPS se společným normálním AC vstupem a AC vstupem bypassu.



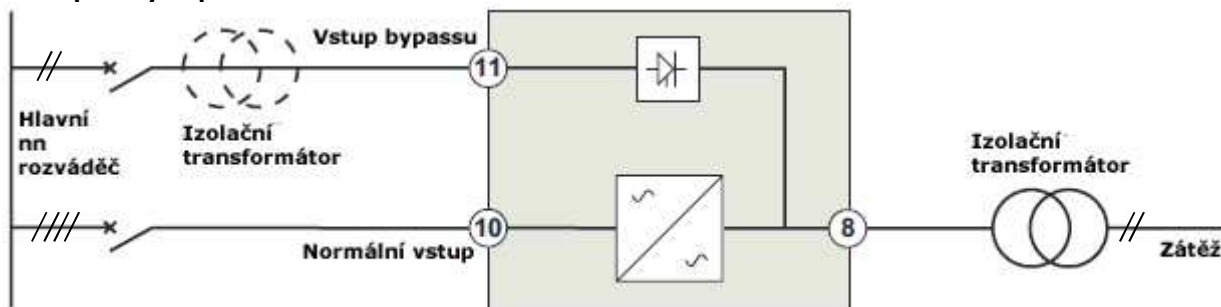
Změna uzemňovací soustavy mezi vstupem a výstupem, nebo požadavek na galvanickou izolaci vstupu a výstupu.



- UPS s odděleným normálním vstupem a vstupem bypassu



Změna uzemňovací soustavy mezi vstupem a výstupem, nebo požadavek na galvanickou izolaci vstupu a výstupu.

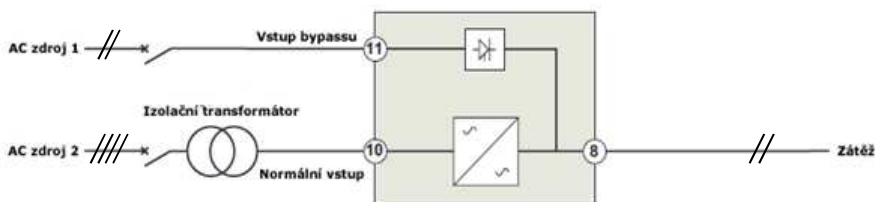


Oddělovací transformátor není nutný v případě, že:

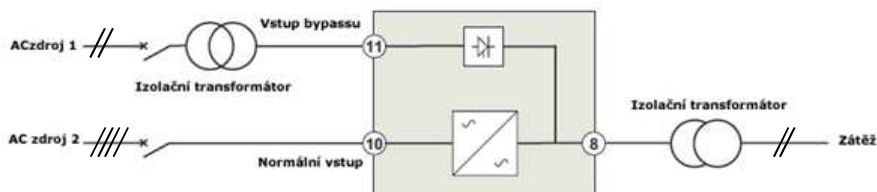


- normální vstup a vstup bypassu jsou připojeny ke stejnému AC zdroji,
- a průřezy a délky vodičů v normálním přívodu a přívodu bypassu jsou totožné,
- a proudová ochrana v přívodu je provedena jediným jističem vybaveným proudovými chrániči v normálním přívodu a přívodu bypassu

- **UPS s odděleným normálním AC vstupem a AC vstupem bypassu, každý vstup napájen jiným zdrojem.**



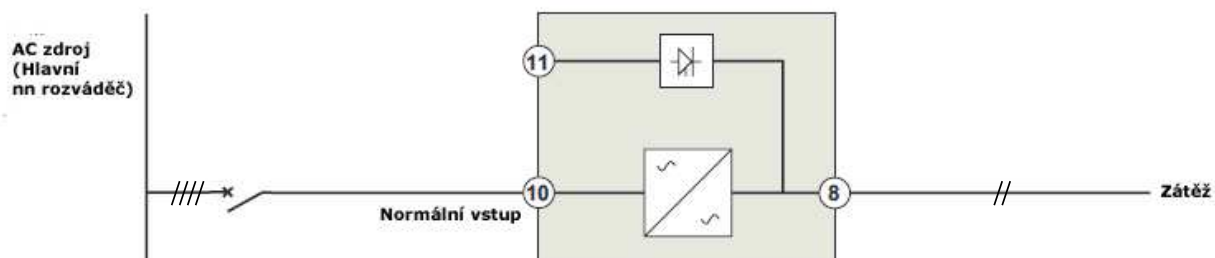
Změna uzemňovací soustavy mezi vstupem a výstupem, nebo požadavek na galvanickou izolaci



INSTALACE

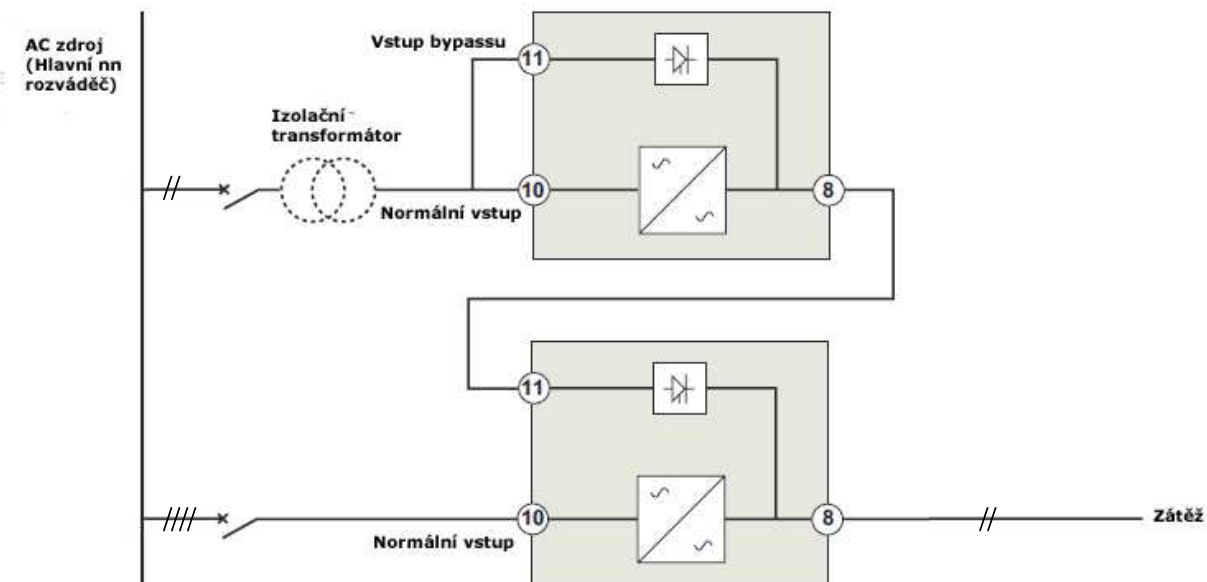
Kmitočtový konvertor (bez AC zdroje bypassu)

Tato konfigurace se používá, pokud se kmitočet na straně zátěže liší od normálního kmitočtu elektrorozvodné sítě (např. palubní instalace na námořních plavidlech).



Záloha hot-standby

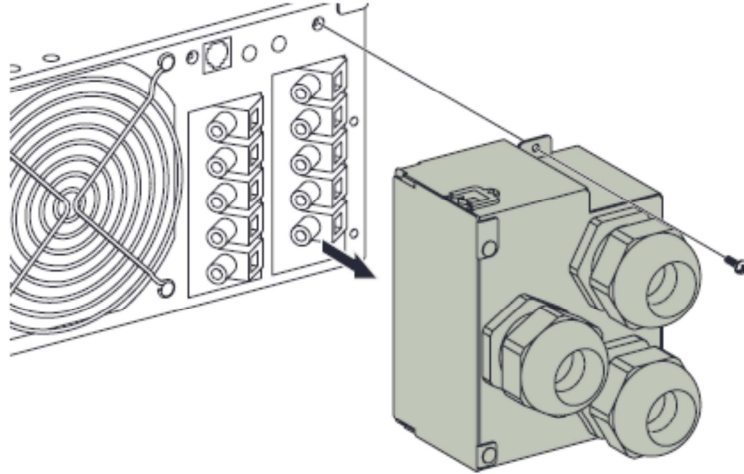
Tato konfigurace se používá k zajištění redundance typu N+1 pro klíčové aplikace s kritickou důležitostí.



4. Připojení napájecích kabelů

4.1 Přístup ke svorkovnicím

1. Odstraňte kryt svorkovnice (jeden šroubek)
2. Proražte vylamovací záslepky a vložte do otvorů průchodky.

**Vysoký svodový proud**

Před připojením napájecího zdroje je nezbytně nutné zapojit uzemnění.

PŘIPOJENÍ NAPÁJECÍCH KABELŮ

4.2 Zapojení v případě jediného společného AC zdroje pro normální vstup a bypass



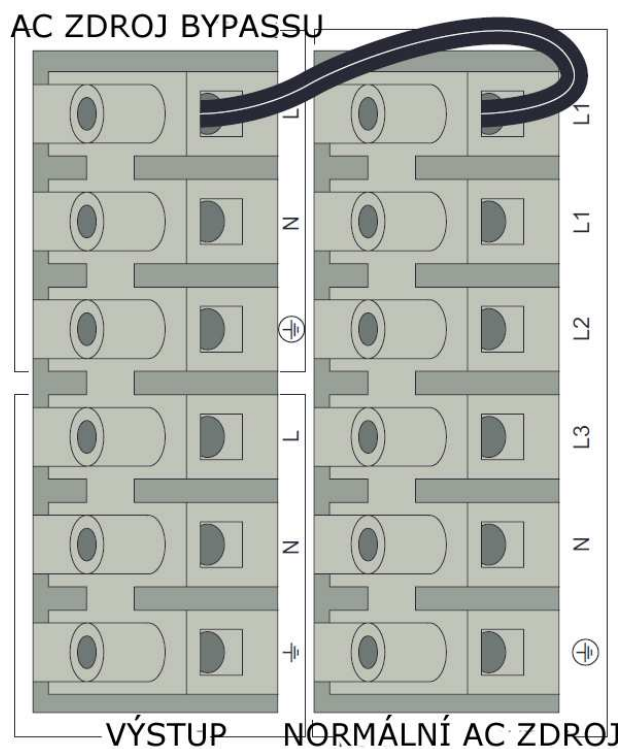
Toto připojení smí provést pouze kvalifikovaný elektrikář

Před připojováním jakýchkoli vodičů zkontrolujte, že nadřazený jistič v přívodu z elektrorozvodné sítě je vypnut (poloha „0“).

Vždy nejprve připojte zemní vodič.



Pokud jste si objednali HotSwap MBP , zkontrolujte zapojení svorkovnice UPS s MBP podle příslušné uživatelské příručky



1. Ujistěte se, že spojka L1-L1 je zapojena
2. Přívodní kabel z elektrorozvodné sítě Normálního AC vstupu protáhněte průchodkou
3. Tři vodiče tohoto přívodu zapojte do svorkovnice
4. Výstupní kabel protáhněte průchodkou
5. Tři vodiče tohoto kabelu zapojte do svorkovnice
6. Dejte zpět kryt svorkovnice a upevněte jej jedním šroubem
7. Utáhněte kabelové průchodky

4.3 Připojení s oddělenými vstupními napájecími zdroji

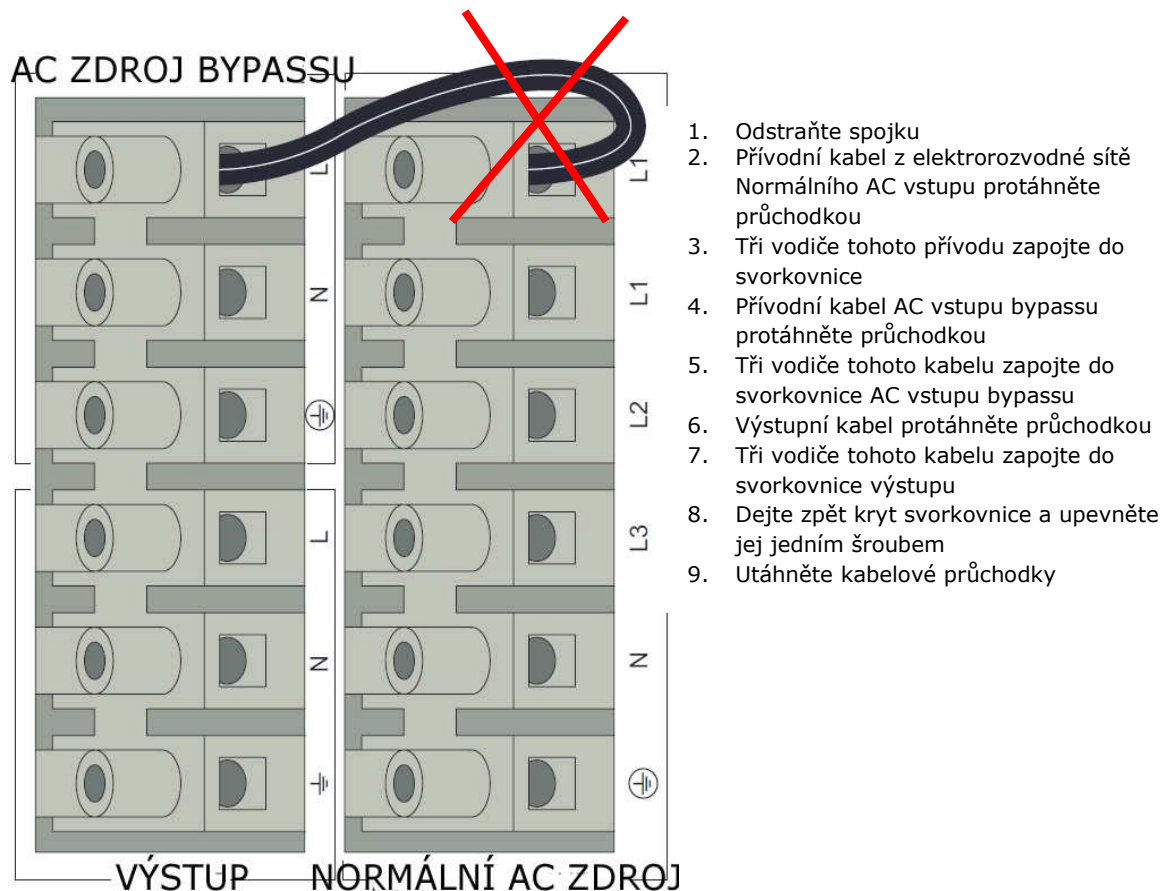


Toto připojení smí provést pouze kvalifikovaný elektrikář
Před připojováním jakýchkoli vodičů zkontrolujte, že nadřazený jistič v přívodu z elektrorozvodné sítě je vypnut (poloha „0“).

Vždy nejprve připojte zemnicí vodič.



Pokud jste si objednali HotSwap MBP, zkontrolujte zapojení svorkovnice UPS s MBP podle příslušné uživatelské příručky



PŘIPOJENÍ NAPÁJECÍCH KABELŮ

4.4 Připojení kabelů pro funkci kmitočtového konvertoru



Toto připojení smí provést pouze kvalifikovaný elektrikář
Před připojováním jakýchkoli vodičů zkontrolujte, že nadřazený jistič v přívodu z elektrorozvodné sítě je vypnut (poloha „0“).

Vždy nejprve připojte zemnicí vodič.



5. Provoz

5.1 Spuštění a odstavení UPS








Pokud jste si objednali HotSwap MBP, zkontrolujte zapojení svorkovnice UPS s MBP podle příslušné uživatelské příručky



Spuštění UPS

Zkontrolujte, zda celková spotřeba zařízení, která mají být napájena z UPS, nepřekračuje jmenovitý výkon UPS

Při spuštění UPS postupujte následovně:

1. Pokud máte nainstalovány volitelné EBM, zkontrolujte, zda jsou připojeny k UPS
2. Zkontrolujte, zda je svorkovnice UPS připojena ke zdroji AC napájení z elektrorozvodné sítě
3. Přepněte nadřazený jistič (není součástí dodávky) v přívodu UPS do polohy „zapnuto“. Rozsvítí se displej na čelním panelu UPS a zobrazí logo EATON.
4. Zkontrolujte, že stavová obrazovka UPS zobrazuje  a stiskněte .
5. Na čelním panelu UPS stiskněte tlačítko  po dobu nejméně 3s. Na displeji na čelním panelu UPS se stav změní na „UPS starting.....“
6. Zkontrolujte, že na čelním displeji UPS nejsou indikovány žádné alarmy ani upozornění. Před pokračováním odstraňte všechny příčiny aktivních alarmů. Viz „Odstraňování problémů na str. 46. Pokud svítí indikátor  nepokračujte, dokud všechny aktivní alarmy nezmizí. Stav UPS zkontrolujete na displeji na čelním panelu. Příčiny alarmů odstraňte a v případě potřeby UPS restartujte.
7. Zkontrolujte, zda trvale svítí indikátor , který signalizuje, že UPS pracuje normálně a napájí výstup. UPS by měla být v režimu online.





Vnitřní baterie se nabíjí na 90% své kapacity za méně, než 3 hodiny. Eaton však doporučuje po instalaci, nebo dlouhodobém skladování nabíjet baterie 48 hodin.



Spuštění UPS na baterie


Před využitím této možnosti musí být UPS alespoň jedenkrát připojena na elektrorozvodnou síť a napájet výstup. Start na baterie lze zakázat. Viz „Start na baterie (studený start)“ na str. 15.

Při spuštění UPS na baterie postupujte následovně:

1. Na čelním panelu UPS stiskněte a držte tlačítko  až se rozsvítí displej na čelním panelu a objeví se hlášení „UPS starting.....“. UPS přejde přes pohotovostní režim (Standby) do režimu chodu na baterie (Battery mode). Rozsvítí se trvale indikátor . UPS začne napájet vaše zařízení energii z baterií.
2. Zkontrolujte, že na čelním displeji UPS nejsou indikovány žádné alarmy ani upozornění. Před pokračováním odstraňte všechny příčiny aktivních alarmů. Viz „Odstraňování problémů na str. 46. Stav UPS a přítomnost aktivních alarmů zkontrolujete na displeji na čelním panelu. Odstraňte příčiny alarmů a v případě potřeby UPS restartujte.

Odstavení UPS


Při odstavení UPS postupujte následovně:

1. Na čelním panelu UPS stiskněte tlačítko  . UPS přejde do pohotovostního režimu (Standby).
2. Vypněte nadřazený jistič v přívodu UPS (poloha „0“), čímž odpojíte UPS od napájení z elektrorozvodné sítě.


5.2 Provozní režimy

Displej na čelním panelu UPS Eaton 9PX udává pomocí indikátorů provozní stav UPS – viz str.13.

Režim online 

V online režimu svítí trvale indikátor  a UPS je napájena z elektrorozvodné sítě. UPS monitoruje a podle potřeby nabíjí baterie. Přitom poskytuje vašim zařízením zálohované filtrované napájení. Volitelné režimy s Vysokou účinností (High Efficiency) a Úsporný režim (Energy Saving) minimalizují vznik ztrátového tepla uvolňovaného do okolí (do racku). Uživatelská nastavení jsou na str. 15.

Chod na baterie (režim zálohování) 

Pokud je UPS v činnosti během výpadku napájení z elektrorozvodné sítě pípá alarm 1x za 10 sekund a trvale svítí indikátor  . Energii potřebnou k napájení zařízení dodává baterie.

Po obnovení napájení z elektrorozvodné sítě přejde UPS do režimu online a baterie se začne dobíjet. Pokud se v režimu chodu na baterie přiblíží vyčerpání kapacity baterie začne alarm pípat každé 3 sekundy. Varování je přibližné a skutečná doba do odstavení se může značně lišit.

Ukončete všechny aplikace běžící na připojených zařízeních, protože k odstavení UPS může dojít bezprostředně.

Obnoví-li se po odstavení UPS napájení z elektrorozvodné sítě provede UPS automatický restart.

Režim bypassu 

V případě výkonového přetížení UPS, nebo v případě vnitřní závady, přepne UPS napájení vašich zařízení na elektrorozvodnou síť. Režim zálohování není k dispozici a napájení vašich zařízení není chráněno. Napájení z elektrorozvodné sítě je však

nadále přes UPS pasivně filtrováno. Svítí indikátor 

V závislosti na parametrech přetížení zůstane UPS v režimu bypassu nejméně 5 sekund. V režimu bypassu UPS setrvává, pokud se přepnutí na bypass objeví 3x během 20 minut.

UPS přejde do režimu bypassu pokud:

- Uživatel aktivuje tento režim z čelního panelu
- UPS zjistí vnitřní závadu
- UPS je přehřátá
- UPS je přetížena – podmínky jsou uvedeny v Tab. 6 na str. 50.



V závislosti na parametrech přetížení se UPS po určité době sama odstaví. Podmínky jsou uvedeny v Tab. 6 na str. 50.



Pohotovostní režim

Pokud je UPS odstavena a zůstává připojena k napájení z elektrorozvodné sítě, je v pohotovostním režimu. V závislosti na tom, zda je povoleno nastavení Pohotovostního režimu bypassu (Bypass Standby) je výstup napájen, ale nechráněn. Baterie se nabíjí podle potřeby a rovněž jsou napájeny komunikační porty.

5.3 Přepínání UPS mezi jednotlivými režimy

Z online (nebo z chodu na baterie) na bypass. Stiskněte jakékoli tlačítko a aktivujte nabídku, pak vyberte Ovládání (Control) a zvolte Přepnout na bypass (Go to Bypass).

Z bypassu na online (nebo na chod na baterie). Stiskněte jakékoli tlačítko a aktivujte nabídku, pak vyberte Ovládání (Control) a zvolte Přepnout zpět na normální režim (Go back Normal).

5.4 Nastavení režimu vysoké účinnosti (HE)

V režimu vysoké účinnosti běží UPS normálně na bypass a v případě výpadku elektrorozvodné sítě přepne na režim zálohování za méně, než 10ms. K přepnutí zpět na režim bypassu dojde za 5 minut po obnovení napájení z AC sítě.



Eaton doporučuje používat režim HE pouze pro ochranu IT zařízení.

Při nastavení režimu s vysokou účinností postupujte následovně:

1. Stiskněte jakékoli tlačítko a aktivujte nabídku možností. Zvolte Nastavení (Settings), Nastavení výstupu (Output settings) a poté Režim vysoké účinnosti (High Efficiency mode).
2. Zvolte Povolit (Enabled) a potvrďte stiskem Enter.

5.5 Konfigurace nastavení bypassu

Pro konfiguraci bypassu jsou k dispozici následující nastavení:

Přepnutí na bypass, i když jsou jeho parametry mimo tolerance

1. Stiskněte jakékoli tlačítko a aktivujte nabídku možností. Zvolte Nastavení (Settings), Nastavení výstupu (Output settings) a poté Přepnutí na bypass (Bypass transfer).
2. Zvolte Povolit (Enabled) nebo Zakázat (Disabled) při BP AC NOK a potvrďte pomocí Enter. Pokud je nastaveno Povolit, pak UPS přepne na bypass, i když je AC zdroj bypassu mimo tolerance a to v závislosti na režimu výstupu. Je-li nastaveno Zakázat, pak se výstup UPS vypne.

Doba přerušení

Toto nastavení je zobrazeno kvůli definování časového intervalu přerušení při přepínání na bypass, ale pouze pro případ, kdy je povoleno přepnutí na bypass, i v případě, kdy jsou parametry jeho AC napájení mimo toleranci. K dispozici jsou hodnoty 10ms a 20ms

5.6 Konfigurace nastavení baterie**Automatický test baterie**

Automatický test baterie se v režimu dobíjení konstantním proudem provádí každý týden a v případě dobíjení v režimu ABM při každém cyklu.

Četnost testů lze nastavit.

Během testu UPS přepne na režim zálohování a po dobu 25 sekund vybíjí baterie do zátěže.



Během testu baterie není zobrazena nabídka režimu zálohování a neaktivuje se alarm nízkého napětí baterie

Varování nízkého napětí baterie

Při vybíjení baterie (režim zálohování) se varovný alarm nízkého napětí baterie aktivuje při poklesu kapacity baterie pod 20% nominální hodnoty.

Nastavení externích baterií

Počet Externích Bateriových Modulů se detekuje automaticky, nebo jej lze nastavit ručně jako počet EBM, nebo jako kapacitu v Ah.

Ochrana proti kritickému vybití

Doporučuje se tuto ochranu nastavit, neboť brání poškození baterie. Při vypnutí ochrany proti kritickému vybití propadá záruka na UPS.

5.7 Získání údajů ze záznamníku událostí

Při zobrazování údajů ze Záznamníku událostí na displeji postupujte následovně:

1. Stiskněte jakékoli tlačítko a aktivujte nabídku možností. Zvolte Záznamník událostí (Event log).
2. Rolujte v seznamu událostí

5.8 Získání údajů ze záznamníku poruch

Při zobrazování údajů ze Záznamníku poruch na displeji postupujte následovně:

1. Stiskněte jakékoli tlačítko a aktivujte nabídku možností. Zvolte Záznamník poruch (Fault log).
2. Rolujte v seznamu poruch

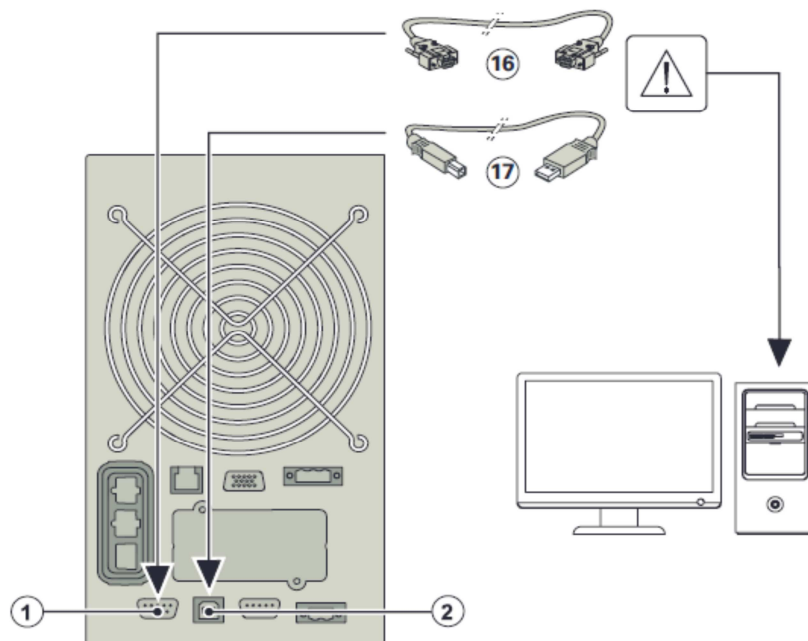
6. Komunikace

6.1 Komunikační porty

Komunikační porty RS232 nebo USB



Port RS232 a USB nelze provozovat současně

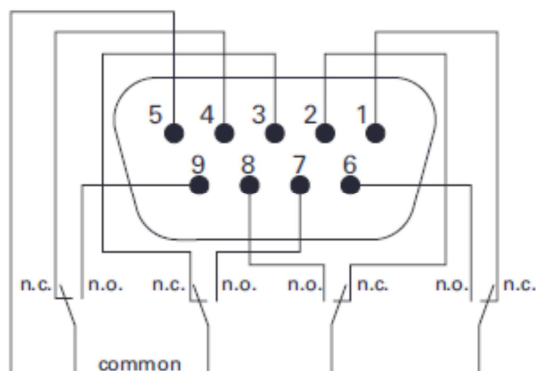


1. Komunikační kabel pro sériový port RS232 (16) nebo pro USB port (17) zapojte do příslušného portu na počítači
2. Druhý konec kabelu (16) nebo (17) zapojte buď do RS232 portu (1), nebo do USB (2) portu na UPS.

UPS tak bude moci komunikovat s Eaton softwarem pro správu napájení

Reléové výstupní kontakty

UPS obsahuje čtyři programovatelné reléové výstupy, informace se předává sepnutím, nebo rozpojením kontaktu.



Informace o tom, že stav je aktivní se předává sepnutím kontaktu mezi příslušným pinem a společným vodičem (common). N.O. = zapínací kontakt, N.C. rozpínací kontakt

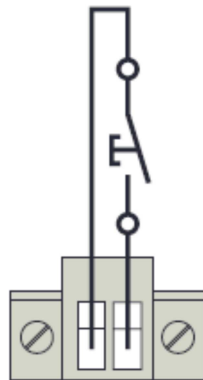
- Pin 1 – UPS není v režimu bypass
- Pin 2 – UPS nechrání zátěž
- Pin 3 – baterie není před úplným vybitím
- Pin 4 – UPS neběží na baterie
- Pin 5 – společný vodič
- Pin 6 – UPS je v režimu bypassu
- Pin 7 – baterie je před úplným vybitím
- Pin 8 – UPS chrání napájená zařízení
- Pin 9 – chod na baterie (režim zálohování)



Reléové výstupní kontakty nesmí být připojeny na žádný okruh elektrorozvodné sítě. Vůči elektrorozvodné síti se vyžaduje zdvojená izolace. Maximální spínaný výkon reléových kontaktů je 250VAC/5A

Dálkové zapnutí/vypnutí

Funkce dálkového zapnutí nebo vypnutí UPS je vzdálenou funkcí tlačítka  a umožňuje UPS na dálku zapnout nebo vypnout (restartovat připojená zařízení).




zapínací kontakt

Jestliže se stav kontaktu změní z rozepnuto na zapnuto, UPS se zapne (nebo zůstane zapnutá)

Jestliže se stav kontaktu změní ze zapnuto na rozepnuto, UPS se vypne (nebo zůstane vypnutá).



Ovládání pomocí tlačítka  je nadřazeno dálkovému ovládání

Dálkové odstavení (RPO)

Funkce RPO je využívána k dálkovému odstavení UPS. Může jít např. o odpojení napájení zátěže a odstavení UPS pomocí tepelného relé, při nadměrné teplotě v místnosti. Při aktivaci RPO UPS odpojí okamžitě napájení výstupu a své výkonové invertory. UPS zůstává zapnuta, aby mohla signalizovat závadu.



Obvod RPO je v souladu se standardem IEC 60950 obvodem se zvýšenou bezpečností a zvláště nízkým napětím (SELV)

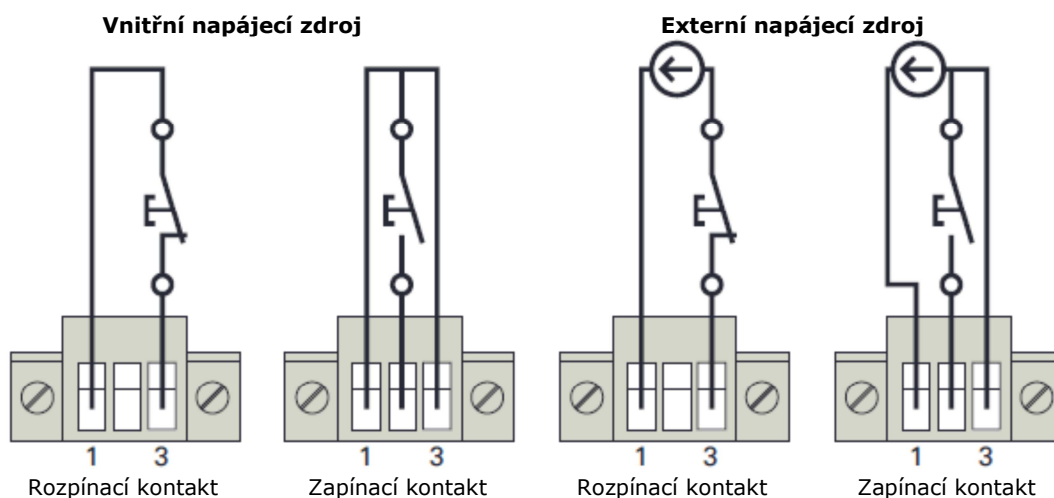


- Obvod RPO nesmí být připojen k žádnému okruhu elektrorozvodné sítě. Vůči elektrorozvodné síti se vyžaduje zdvojená izolace. Kontakt pro ovládání RPO musí mít minimální spínací výkon 27VDC a 20mA a musí jít o vyhrazený kontakt s funkcí přidržení, nepropojený s žádnými jinými obvody. Aby došlo ke správné aktivaci funkce RPO, musí mít signál z kontaktu délku nejméně 250ms.
- Aby bylo zajištěno, že UPS přestane napájet připojená zařízení za všech okolností, v jakémkoli režimu činnosti, je nutné, aby po aktivaci funkce RPO bylo odpojeno též vstupní napájení UPS.



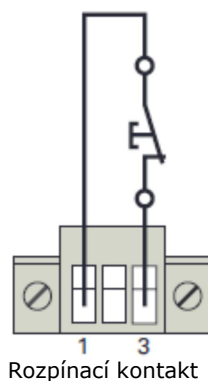
Konektor RPO ponechte zapojený do RPO portu UPS i v případě, že funkce RPO není potřebná.

Zapojení RPO:



Svorky na svorkovnici jsou dimenzovány na průřez vodičů 0,32-4mm
Doporučený průřez vodičů je 0,82mm

Připojení a test dálkového ovládání



1. Zkontrolujte, zda je UPS odstavena a zda je odpojen přívod z elektrorozvodné sítě
2. Po odšroubování šroubků vysuňte RPO konektor z UPS
3. Připojte podle obrázku mezi dva piny bezpotenciálový rozpínací kontakt
4. Zapojte RPO konektor zpět (zadní strana UPS) a utáhněte šroubky
5. Připojte UPS a podle dříve uvedených postupů ji restartujte
6. Aktivujte kontakt dálkového odstavení, abyste vyzkoušeli jeho funkci.

Rozeprtí kontaktu způsobí odstavení UPS.

Pro návrat do normálního režimu činnosti kontakt dálkového odstavení sepněte a UPS restartujte z čelního panelu.



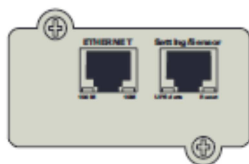
Před připojením klíčových zařízení na UPS vždy nejprve funkci RPO vyzkoušejte. Předějete tak riziku nechtěného výpadku napájení těchto zařízení.

Komunikační karty

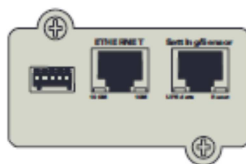
Komunikační karty umožňují, aby UPS komunikovala v široké škále síťových prostředí s různými typy zařízení. UPS 9SX a 9PX mají jednu komunikační zásuvnou pozici do které lze zasunout následující komunikační karty (adaptéry):

- **Network-MS card** – je vybavena komunikací s protokolem SNMP a http a rovněž monitorováním přes webové rozhraní. Připojuje se na Ethernet LAN. Navíc na ni lze připojit senzor pro monitorování okolního prostředí, který sleduje vlhkost, teplotu, zakouření a bezpečnostní čidla.
- **Modbus-MS card** – navíc k síťové správě komunikuje pomocí protokolu Modbus.
- **Relay-MS card** - má izolované bezpotenciálové kontakty (typ C) signalizující stav UPS: výpadek elektrorozvodné sítě, nízké napětí baterie, Alarm UPS/UPS OK, režim bypassu.

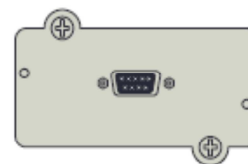
Umístění komunikační zásuvné pozice je znázorněno na str.10.



Network-MS card

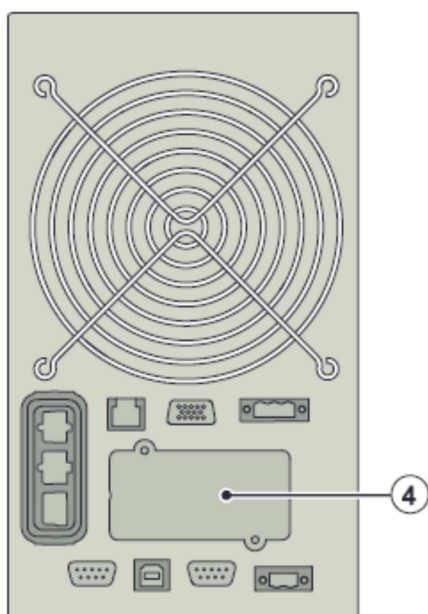


Modbus-MS card



Relay-MS card

Instalace komunikačních karet/adaptérů



Při instalaci komunikační karty/adaptéru není nutné UPS odstavit.

1. Odstraňte kryt zásuvné pozice (4) připevněný šrouby
2. Komunikační kartu zasuňte do pozice
3. Upevněte zpět kryt zásuvné pozice

Port pro paralelní komunikaci

Tento port se používá pouze pro paralelní řazení (k dispozici pouze u typu 9PX).

6.2 Eaton balíček Intelligent Power Software

Každá UPS 9PX se dodává se softwarovým balíčkem Eaton Intelligent Power Software. Při instalaci softwaru se řiďte pokyny, které jsou k softwaru připojeny.

Eaton Software je vybaven moderním grafickým znázorněním výkonu UPS, systémových údajů a proudových toků. Rovněž poskytuje úplný záznam kritických událostí na napájecí soustavě a upozorní vás na důležité informace o UPS a napájení.

Pokud při výpadku napájení z elektrorozvodné sítě dojde k poklesu napětí na bateriích 9PX, může Eaton Software automaticky odstavit váš výpočetní systém a ochránit data před tím, než se UPS odstaví.

7. Údržba UPS

7.1 Péče o zařízení

Základním předpokladem pro zajištění nejlepších podmínek pro preventivní údržbu UPS je udržovat prostor kolem zařízení čistý a bezprašný. Pokud je okolí velmi prašné, čistěte vnější povrch systému vysavačem. Pro dlouhou životnost baterií je třeba udržovat okolní teplotu kolem 25°C.



Pokud je třeba UPS přemístit, ověřte nejprve, že je odpojena od elektrorozvodné sítě a zátěže a že je vypnutá. Životnost baterií je propočtena na 3-5 let. Délka jejich skutečné životnosti se může, v závislosti na četnosti jejich využívání, a okolní teplotě, lišit. Baterie používané po ukončení životnosti poskytují často velmi zkrácenou dobu zálohování. Baterie vyměňte nejpozději každé 4 roky, abyste zjistili udržení špičkové účinnosti UPS.

7.2 Skladování zařízení

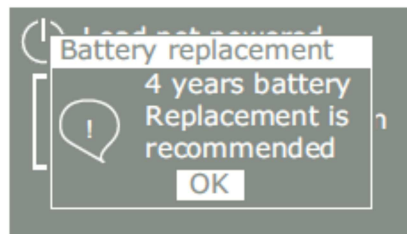
Pokud budete zařízení dlouhodobě skladovat, dobíjejte baterie každých 6 měsíců tak, že UPS připojíte k elektrorozvodné síti. Vnitřní baterie se nabijí na 90% kapacity za méně, než 3 hodiny. Eaton však doporučuje po dlouhodobém skladování nabíjet baterie po dobu 48 hodin.

Datum dobítí baterie zkontrolujte na štítku přepravního obalu.

Pokud datum prošlo a baterie nebyly mezitím dobity, nepoužívejte je. obraťte se na svého zástupce servisních služeb.

7.3 Kdy vyměnit baterie

Pokud se zobrazí na displeji upozornění na potřebu výměny baterií, doporučujeme je vyměnit. Nové baterie objednejte u svého zástupce servisních služeb.



7.4 Výměna baterií



BATERIE NEODPOJUJTE, je-li UPS v režimu zálohování.

Baterie lze snadno vyměnit, aniž by bylo nutné UPS vypínat, nebo odpojovat zátěž. Pokud dáte při výměně baterií přednost odpojení UPS od napájení z elektrorozvodné sítě, podívejte se na str. 34 „Odstavení UPS“.

Při výměně baterií respektujte veškerá varování, upozornění a informace.



- Servisní práce smí provádět pouze kvalifikovaný personál, obeznamovaný se zacházením s bateriemi a s potřebnými opatřeními. Neautorizované osoby nemají mít k bateriím přístup.
- Baterie mohou představovat riziko úrazu elektrickým proudem, nebo úrazu popálením v důsledku vysokého zkratového proudu. Dodržujte následující opatření:

- Při práci na bateriích si sundejte hodinky, prsteny, nebo jiné kovové předměty,
- Používejte nástroje s izolovanými rukojeťmi,
- Na horní stranu baterií nepokládejte kovové součástky,
- Navlékněte si gumové rukavice a holínky.
- Baterie při výměně nahradte stejným typem a počtem sad článků. Pro objednání nových baterií kontaktujte svého zástupce servisních služeb.
- Baterie je třeba likvidovat patřičným způsobem. Požadavky na likvidaci naleznete v místně platných směrnících a předpisech.
- Baterie nikdy nevhazujte do ohně. Jsou-li vystaveni ohni, mohou vybuchnout.
- Baterie neotvírejte ani nepoškozujte. Uniklý elektrolyt poškozuje kůži, může poleptat oči a je mimořádně toxický.
- Zkontrolujte, zda baterie není náhodou uzemněna. Pokud tomu tak je, od uzemnění ji odpojte. Dotyk s kteroukoli částí uzemněné baterie může mít za následek úraz elektrickým proudem. Pravděpodobnost takového úrazu lze snížit, je-li uzemnění během instalace a údržby odstraněno (platí pro zařízení a napájení z oddělených baterií, které nemají uzemněný napájecí obvod).
- RIZIKO ÚRAZU ELEKTRICKÝM PROUDEM. Nepokoušejte se jakkoli měnit zapojení vodičů baterií, či konektorů. Můžete si způsobit úraz.
- Před zapojováním nebo rozpojováním svorek baterií odpojte nabíječ.
- Vnitřní baterie je těžká. Při zacházení s těžkými bateriemi postupujte opatrně.



Ovládací LCD panel je k UPS připojen plochým vícežilovým kabelem. Za kabel netahejte, ani jej neodpojujte.

Výměna EBM

Modul EBM je těžký. Vyzvednutí skříně EBM do racku vyžaduje nejméně dvě osoby.

Při výměně EBM postupujte následovně:

1. Odpojte z UPS napájecí kabel EBM i kabel detekce externích baterií. Pokud jsou nainstalovány další EBM, vytáhněte napájecí kabel i kabel detekce ze všech EBM.
2. Vyměňte EBM. Při likvidaci opotřebeného EBM postupujte podle odstavce „Recyklace použitých baterií na str. 45.



Při připojování EBM k UPS může dojít k malému jiskření. Jde o normální jev, který neohrožuje obsluhu. EBM konektor zapojujte do UPS rychle a pevně.

3. Zapojte kabely EBM do konektorů baterie na UPS. Na UPS může být připojeno až 12 EBM.
4. Zkontrolujte, zda připojení EBM je pevné a že kabely mají přiměřený poloměr ohybu a nejsou mechanicky namáhány.
5. Pomocí kabelů pro detekci EBM propojte konektory UPS a EBM.

Testování nových baterií

Při testování nových baterií postupujte následovně:

1. Baterie nejprve nabíjejte po dobu 48 hodin.
2. Stiskněte jakékoli tlačítko na čelním panelu a aktivujte nabídku možností.
3. Zvolte Ovládání (Control) a poté Spustit test baterie (Start battery test). UPS spustí test baterie jen, když jsou baterie plně nabity, UPS je v režimu Normal bez jakýchkoli aktivních alarmů a parametry bypassu jsou v tolerancích. Během testu přepne UPS do režimu zálohování (Chod na baterie) a vybíjí baterie po dobu 25 sekund. Na čelním panelu se zobrazí hlášení „Probíhá test baterie“ („Battery test in progress“) spolu s procentuální mírou dokončení testu.

7.5 Výměna UPS vybaveného HotSwap MBP




Doplňkové vybavení HotSwap MBP umožňuje provádět na UPS servisní zásahy, nebo UPS vyměnit, aniž by došlo k přerušení napájení připojených zařízení. Další informace jsou v uživatelské příručce k tomuto typu zařízení (HotSwap MBP).

Při výměně UPS postupujte následovně:

1. Stiskněte na čelním panelu jakékoli tlačítko a aktivujte nabídku možností. Zvolte Ovládání (Control) a poté Přepnout na bypass (Go to Bypass).
2. Zkontrolujte, zda je UPS přepnuta do režimu Bypass (musí svítit LED Bypass).
3. Přepněte přepínač na HotSwap MBP do polohy Bypass. Rozsvítí se červená LED na HotSwap MBP, čímž indikuje, že zařízení jsou nyní napájena přímo z elektrorozvodné sítě.
4. Přepněte přepínač Normal AC na HotSwap MBP do polohy „0“ a vyčkejte 30 s.
5. UPS se vypne a lze ji nyní odpojit.

Při zpětné instalaci UPS postupujte následovně:

1. Zkontrolujte, zda je UPS správně připojena k HotSwap MBP.
2. Přepněte přepínač Normal AC na HotSwap MBP do polohy „1“.
3. Na UPS stiskněte tlačítko , čímž UPS zapnete.
4. Zvolte Ovládání (Control) a poté Přepnout na Bypass (Go to Bypass).
5. Přepněte přepínač na HotSwap MBP do polohy Normal. Zhasne červená LED na HotSwap MBP, čímž indikuje, že zařízení jsou nyní napájena z UPS (musí svítit Bypass LED).
6. Zvolte Ovládání (Control) a poté Přepnout do normálního režimu (Go to Normal).
7. Zkontrolujte, že UPS je v režimu Online. Zařízení jsou nyní chráněna přes UPS (musí svítit Online LED).

7.6 Recyklace použitých zařízení

Informace o správném postupu likvidace použitých zařízení získáte v nejbližším sběrném dvoře, nebo v centru pro likvidaci nebezpečných odpadů.



- Baterii nebo baterie nevhazujte do ohně. Mohou vybuchnout. Baterie je třeba likvidovat patřičným způsobem, který je stanoven místními předpisy a nařízeními.
- Baterie neotvírejte ani nepoškozujte. Uvolněný elektrolyt poškozuje kůži a je nebezpečný pro oči. Rovněž může mít toxické účinky.



UPS ani její baterie neodhazujte do domovního odpadu. Výrobek obsahuje hermeticky uzavřené olověné akumulátory s kyselinou, jako elektrolytem. Baterie je třeba zlikvidovat patřičným způsobem. Informace o správném postupu likvidace použitých zařízení získáte v nejbližším sběrném dvoře, nebo v centru pro likvidaci nebezpečných odpadů.



Elektrická ani elektronická zařízení (WEEE) neodhazujte do domovního odpadu. Informace o správném postupu likvidace použitých zařízení získáte v nejbližším sběrném dvoře, nebo v centru pro likvidaci nebezpečných odpadů.

ODSTRAŇOVÁNÍ PROBLÉMŮ

8. Odstraňování problémů

UPS Eaton 9PX jsou konstruovány pro trvalý automatický provoz. Může-li potenciálně dojít k provozním problémům, vysílají výstrahu. Alarmy, zobrazené na displeji čelního ovládacího panelu obvykle neznamenají ovlivnění napájení na výstupu. Jde většinou o alarmy určené jako výstraha uživateli.

- Události (Events) jsou tiché stavové informace, zaznamenávané v Záznamníku událostí (Event log). Příklad: „AC freq in range“ (kmitočet AC sítě je v toleranci).
- Alarmy jsou zaznamenávány v Záznamníku událostí a zobrazovány na LCD displeji spolu s blikajícím logem. Některé alarmy jsou signalizovány pípáním každé 3 sekundy. Příklad: „Battery low“ (nízké napětí baterie – baterie je vybitá).
- Závady (Faults) jsou signalizovány trvalým tónem a rozsvícením červené LED. Závady se zaznamenávají do Záznamníku závad (Fault log) a zobrazovány na LCD displeji spolu se zvláštním rámečkem obsahujícím zprávu. Příklad: „Out. Short circuit“ (Výpadek. V důsledku Zkratu)




Při určování příčin alarmů UPS použijte následující tabulku.






8.1 Typické alarmy a závady

Při kontrole obsahu Záznamníku událostí a Záznamníku závad postupujte následovně:

1. Na čelním panelu stiskněte jakékoli tlačítko a aktivujte nabídku možností
2. Stiskněte tlačítko ↓ a vyberte buď Záznamník událostí (Event log), nebo Záznamník závad (Fault log).
3. Listujte v seznamu událostí nebo závad.

V následující tabulce jsou popsány typické situace.

Situace	Možná příčina	Reakce
<p>Chod na baterie (Battery mode) - Režim zálohování</p>  <p>LED svítí 1xpípnutí za 10 sekund</p>	<p>Výpadek elektrorozvodné sítě a UPS je v režimu chodu na baterie (zálohování)</p>	<p>UPS napájí zařízení energií z baterií. Připravte napájená zařízení na odstavení</p>
<p>Nízké napětí baterie (Battery low) - baterie před úplným vybitím</p>  <p>LED svítí 1xpípnutí za 3 sekundy</p>	<p>UPS je v režimu zálohování a baterie je před úplným vybitím</p>	<p>Varování je přibližné a skutečný čas do okamžiku, kdy se UPS odstaví se může podstatně lišit. V závislosti na zatížení UPS a počtu Externích Bateriových Modulů (EBM) se může varování „Nízké napětí baterie“ (Battery low) objevit před tím, než zbylá kapacita baterie poklesne pod 20% jmenovité hodnoty.</p>
<p>Nejsou připojeny baterie (No battery)</p>  <p>LED svítí Trvalý varovný tón</p>	<p>Baterie jsou odpojeny</p>	<p>Zkontrolujte, zda jsou správně připojeny baterie. Pokud stav přetrvává, obraťte se na svého zástupce servisních služeb.</p>

<p>Závada na baterii (Battery fault)</p>  <p>LED svítí Trvalý varovný tón</p>	<p>Test baterie se nezdařil a to buď z důvodu špatných, nebo odpojených baterií. Další důvod může být, že bylo dosaženo minimální napětí baterie v cyklu nabíjení ABM.</p>	<p>Zkontrolujte, že všechny baterie jsou řádně připojeny. Spusťte test baterie znovu. Pokud stav přetrvává, obraťte se na svého zástupce servisních služeb.</p>
<p>UPS neposkytuje očekávanou dobu zálohování</p>	<p>Baterie je třeba nabít, nebo vyžadují servisní zásah.</p>	<p>UPS připojte na elektrorozvodnou síť po dobu 48 hodin, aby se baterie nabily. Pokud stav přetrvává, obraťte se na svého zástupce servisních služeb.</p>
<p>Režim bypassu</p>  <p>LED svítí</p>	<p>Došlo k přetížení, nebo závadě UPS. Další možnost je, že byl UPS vydán povel k přepnutí do režimu bypassu.</p>	<p>Připojená zařízení jsou napájena, jejich napájení však není zálohováno z UPS. Zkontrolujte, zda se nevyskytují následující alarmy: Přehřátí, přetížení, nebo závada UPS.</p>
<p>Přetížení</p>  <p>LED svítí Trvalý varovný tón.</p>	<p>Spotřeba napájených zařízení překračuje výkon UPS (více jak 100% nominální hodnoty). Na str. 50 v Tab 6 jsou uvedeny hodnoty přetížitelnosti výstupu UPS.</p>	<p>Zkontrolujte příkon napájených zařízení a porovnejte je s výkonem UPS. Nepotřebná zařízení odpojte.</p>
<p>Přehřátí UPS</p>  <p>LED svítí 1x pípnutí za 3 sekundy</p>	<p>Vnitřní teplota UPS je příliš vysoká, nebo došlo k poruše ventilátoru. UPS vysílá alarm, ale zůstává ve stávajícím provozním stavu. Pokud teplota vzroste o dalších 10°C, přejde UPS do režimu bypassu, nebo se vypne, není-li bypass k dispozici.</p>	<p>Pokud se UPS přepnula do režimu bypassu, vrátí se do normálního online stavu, klesne-li teplota o více, jak 5°C pod úroveň teploty varování. Pokud stav přetrvává, UPS vypněte. Zkontrolujte čistotu větracích otvorů a vypněte všechny zdroje tepla. Umožněte UPS, aby se ochladila. Zajistěte, aby kolem UPS bylo dost místa pro proudění vzduchu. UPS restartujte. Pokud situace přetrvává, obraťte se na svého zástupce servisních služeb.</p>
<p>UPS nelze nastartovat</p>	<p>Není správně připojeno napájení vstupu Je aktivován spínač dálkového odstavení (RPO), nebo chybí konektor RPO</p>	<p>Zkontrolujte zapojení vstupního přívodu. Pokud displej v nabídce stavu UPS zobrazuje zprávu „Remote Power Off“ (dálkové odstavení), deaktivujte vstup RPO.</p>
<p>Chybné zapojení vstupu / chybné zapojení výstupu</p>  <p>LED svítí Trvalý varovný tón</p>	<p>Přívody vstupu, nebo výstupní kabel nejsou zapojeny do správných svorek</p>	<p>Zapojte správně vstupní a výstupní kabeláž.</p>
<p>Odpojen MBP</p>	<p>HotSwap MBP již není připojen k UPS</p>	<p>Pokud je HotSwap MBP připojen k UPS, zkontrolujte, zda je správně zapojen konektor detekce MBP.</p>

8.2 Umlčení alarmu

Pro umlčení akustického alarmu stiskněte tlačítko ESC na displeji čelního panelu. Zkontrolujte příčinu alarmu a proveďte opatření k jejímu odstranění. Pokud se příčina alarmu obnoví, obnoví se i akustický alarm a to bez ohledu na jeho předchozí umlčení.

8.3 Servis a podpora

Budete-li mít jakékoli otázky k UPS nebo problémy, kontaktujte svého **lokálního prodejce**, nebo zástupce servisních služeb a požádejte o technickou podporu.

ODSTRAŇOVÁNÍ PROBLÉMŮ

Předtím, než zavoláte servisní podporu, připravte si k ruce následující informace:

- Typové označení (číslo modelu)
- Sériové číslo
- Verzi firmwaru
- Datum vzniku závady nebo problému
- Příznaky a projevy závady, nebo problému
- Vratnou adresu zákazníka a kontaktní informace

Pokud bude nutná oprava, bude vám přiděleno autorizační číslo vrácení materiálu (Returned Material Authorization). Toto číslo musí být vyznačeno na vnější straně obalu i na případném dodacím listu (Bill of Lading). Pro přepravu použijte originální obal. Na zařízení, poškozená při přepravě v důsledku špatného zabalení se nevztahuje záruka. Zaslání opraveného či vyměněného výrobku bude provedeno v rámci záruky.



U kritických aplikací může být za určitých okolností poskytnuta okamžitá náhrada. Volejte svého nejbližšího prodejce nebo distributora.

9. Technické podmínky

9.1 Základní údaje jednotlivých typů

Tabulka 1. Přehled výkonových modelů

Typ	Výkon
9PX6KiPM	6000VA / 5400W
9PX8KiPM	8000VA / 7200W
9PX11KiPM	10000VA / 9000W při výstupu 200V, 208V, 250V
	11000VA / 9900W při výstupu 220V
	11000VA / 10000W při výstupu 230V, 240V

Tabulka 2. Přehled typů Externích Bateriových modulů

Typ	Konfigurace	Napětí baterie	Určeno pro výkon
9PXEBM240	Tower/Rack	240VDC	8000 / 11000VA

Tabulka 3. Hmotnosti a rozměry

Typ UPS	Rozměry (hxšxv mm)	Hmotnost [kg]
9PX6KiPM31	700 x 440 x 130	23
9PX8KiPM31	700 x 440 x 130	23
9PX11KiPM31	700 x 440 x 130	23
Typ EBM	Rozměry (hxšxv mm)	Hmotnost [kg]
9PXEBM240	680 x 440 x 130	65

Tabulka 4. Elektrické parametry vstupu

Jmenovitý kmitočet	50 / 60Hz automatická detekce		
Rozsah kmitočetů	50Hz : 40-60Hz před přepnutím na chod na baterie 60Hz : 50-70Hz před přepnutím na chod na baterie		
Rozsah napětí bypassu	-20% / +15% jmenovité hodnoty (standardní nastavení)		
Filtrace rušení	MOV pro normální a fantomové rušení		
Typ	Standardní vstupní (Napětí / Proud)	Rozsah volby vstupního napětí	Napětí při 100% zatížení
9PX6KiPM31	400V / 8,4A	350V, 360V, 380V, 400V, 415V, 430V	305 – 478 V
9PX8KiPM31	400V / 11A		
9PX11KiPM31	400V / 15,3A		

Tabulka 5. Připojení vstupních vodičů

Typ	Připojení vstupu	Přívodní kabel
9PX6KiPM31	Na svorkovnici	Není součástí dodávky
9PX8KiPM31		
9PX11KiPM31		

TECHNICKÉ PODMÍNKY

Tabulka 6. Elektrické parametry výstupu

Všechny typy	Normální režim	Chod na baterie
Stabilita napětí	±1%	±1%
Účinnost	>98% (Režim s vysokou účinností) >93% pro modely 6kVA >94,5% pro modely 8 a 11kVA	>91%
Stabilita kmitočtu	Synchronizace s přívodem ±5% od jmenovitého kmitočtu. (mimo tento rozsah: ±0,5% od automaticky zvoleného jmenovitého kmitočtu)	±0,5% od automaticky zvoleného jmenovitého kmitočtu)
Jmenovité napětí na výstupu	200V*, 208V*, 220V*, 230V, 240V, 250V* (napětí je konfigurovatelné) 6000/8000/11000VA* 5400/7200/10000W*	
Kmitočet	50 nebo 60Hz, automatická detekce, nebo konfigurovatelně kmitočtový konvertor	
Přetížitelnost výstupu	100 – 102%: bez alarmu 102 – 110%: zátěž se přepne na bypass po 2 minutách 110 – 125%: zátěž se přepne na bypass po 1 minutě 125 – 150%: zátěž se přepne na bypass po 10 sekundách >150%: zátěž se přepne na bypass po 900ms	
Přetížitelnost výstupu (režim bypassu)	100 – 125%: bez alarmu 125 – 150%: UPS se odstaví po 1 minutě >150%: UPS se odstaví po 1 sekundě	
Tvar výstupního napětí	sinusoida	
Nelineární zkreslení	<2% THDV při lineární zátěži (celkové harmonické zkreslení napěťového průběhu) <5% THDV při nelineární zátěži	
Čas přepnutí	Online režim: 0ms (bez přerušení) Režim s vysokou účinností: 10ms maximálně (při ztrátě napájení z elektrorozvodné sítě)	
Účinník	0,9	
Činitel výkyvu (Crest factor)	3 : 1	

*pro modely 11kVA je nastavení na 200/208/250V podmíněno snížením výkonu na 10000VA 9000W, nastavení na 220V snížením na 9900W

Tabulka 7. Připojení výstupních vodičů

Typ	Připojení výstupu	Výstupní kabel
99X6KiPM31	Na svorkovnici	Není součástí dodávky
9PX8KiPM31		
9PX11KiPM31		

Tabulka 8. Ochrana životního prostředí a bezpečnost

EMC homologace	ČSN EN 62040-1:2008 ČSN EN 62040-2:2006 kat.C2 ČSN EN 62040-3:2011 ČSN EN 60950-1 UL 1778 4* CSA 22.2
EMC (vyzařování)	CISPR Class A AS/NZS 22 Class A ČSN EN 61000-3-2 (-3-12) ČSN EN 61000-3-3 (-3-11) FCC part 15 Class A
EMC (odolnost)	ČSN EN 61000-2-2 ČSN EN 61000-4-2 úroveň 3 ČSN EN 61000-4-3 úroveň 3 ČSN EN 61000-4-4 úroveň 4 (i na signalizačních portech) ČSN EN 61000-4-5 úroveň 4 kritéria B ČSN EN 61000-4-6 úroveň 3 ČSN EN 61000-4-8 úroveň 4 ČSN EN 61000-4-11

*pro výstupní kabel kratší, než 10m

Značky	CE / C-Tick / cULus
Provozní teplota	0 až 40°C v režimu online, s lineárním snižováním výkonu podle nadmořské výšky. Pozn.: tepelná ochrana přepne při přehřátí zátěž na bypass
Skladovací teplota	0 až 40°C s bateriemi -15 až 60°C bez baterií
Teplota při přepravě	-25 až 55°C
Relativní vlhkost	0 až 95% bez kondenzace
Provozní nadmořská výška	Až 3000m.n.m. se snížením výkonu o 10% na každých 1000m
Nadmořská výška při přepravě	Až 10 000m.n.m
Akustická hlučnost	< 45 dBA ve vzdálenosti 1m (typicky pro typy 6-8kVA) < 50 dBA ve vzdálenosti 1m (typicky pro typ 11kVA)

Tabulka 9. Baterie

	EBM
Konfigurace rack/ tower	9PXEBM240:240VDC 20x12V, 9Ah
Pojistka	63A pro modely 8kVA 80A pro modely 11kVA a EBM
Typ	Hermeticky uzavřené, bezúdržbové, přetlakový ventil, olovené s kyselinou. Minimální životnost při dobíjení trvalým proudem je 3 roky při 25°C
Monitorování	Pokročilé monitorování se včasnou detekcí možné závady a varovnou signalizací
Port baterie	Externí třípólový SBS75G White konektor na výkonovém modulu UPS pro připojení EBM
Délka kabelu baterie EBM	40 cm

Tabulka 10. Komunikační možnosti

Komunikační zásuvná pozice	(1) Univerzální k dispozici pro komunikační adaptéry
Kompatibilní komunikační karty (adaptéry)	Network MS ModBus-MS Relay-MS
Komunikační porty	RS-232 (DB9): 1200 – 19200bps USB: 19200bps Paralelní port (DB15): pouze u modelů 9PX
Reléové výstupní kontakty	(4) programovatelné reléové výstupy (rozpínací, nebo zapínací kontakty)
Dálkové vypnutí/zapnutí	Svorka o 2 pinech (zapínací = normálně rozpojena)
Dálkové odstavení	Svorka o 3 pinech (zapínací, nebo rozpínací = normálně spojená nebo normálně rozpojená)

10. Vysvětlivky

Zdroj střídavého napětí bypassu (Bypass AC source)	Střídavý zdroj napájení pro přívod bypassu. Napájená zařízení mohou být přepnuta na napájení z bypassu, pokud je výstup UPS přetížen, z důvodů údržby a také v případě závady na UPS.
Kmitočtový konvertor (Frequency converter)	Jeden z provozních režimů UPS, při kterém se kmitočet napájecího zdroje na vstupu UPS převádí na jiný kmitočet na výstupu UP. Příklady 50Hz na vstupu UPS -> 60Hz na výstupu UPS, nebo 60Hz -> 50Hz.
Varování nízkého napětí baterie (Low-battery warning)	Jde o varovný signál, že napětí baterie, které je do jisté míry ukazatelem zbývajících kapacity baterie, pokleslo pod stanovenou mez. Uživatel musí okamžitě přijmout opatření k tomu, aby přerušil napájení zařízení, chráněných UPS, ke kterému může dojít bezprostředně po vzniku varovného signálu, nezpůsobilo škody na napájených zařízeních, nebo ztrátu dat.
Doba zálohování (Backup time)	Doba, po kterou je UPS schopna napájet připojená zařízení výlučně energií z baterií.
Zátěž (Load)	Zařízení, nebo přístroje, připojené na výstup UPS.
Režim s vysokou účinností (High-Efficiency mode)	Provozní režim UPS, při kterém je zátěž napájena přímo z elektrorozvodné (AC) sítě, připojené na vstup UPS, pokud jsou parametry této AC sítě v tolerancích stanovených uživatelem. Tento režim snižuje spotřebu elektrické energie.
Ruční bypass (Manual bypass)	Otočný přepínač, ovládaný uživatelem a používaný k přímému připojení zátěže na zdroj AC napětí z elektrorozvodné sítě. Přepnutí zátěže na manuální bypass dovoluje provádět na UPS servisní zásahy, aniž by došlo k přerušování napájení připojené zátěže.
Normální režim s dvojitou konverzí (Normal – double conversion – mode)	Normální provozní režim UPS, při kterém zdroj střídavého (AC) napětí na vstupu UPS – elektrorozvodná síť – napájí UPS, která pak zase napájí připojenou zátěž. Při tom dochází k elektronické dvojité konverzi: AC na vstupu - > DC pro nabíjení baterie - > invertor DC z baterie na - > AC na výstupu UPS.
Normální zdroj střídavého napětí pro napájení UPS (Normal AC source)	Střídavý zdroj napájení pro přívod UPS, obvykle elektrorozvodná síť.
Reléové kontakty (Relay contacts)	Kontakty předávající informace z UPS uživateli formou galvanických signálů.
UPS	Zdroj nepřerušovaného napájení, někdy též Zdroj záložního napájení