

Q-Line, Last- og sikringsafbrydere

Katalog 2022



Powering Business Worldwide

1. Sikringsafbrydere type QSA	1
1.1. Sikringsafbrydere type QSA 63A - 800A	1
1.2. Sikringsafbrydere type QSA – 690 V ~ AC23 – for DIN sikringer	2
2. Lastafbrydere type QA.....	3
2.1. Lastafbrydere type QA 125A – 1000A.....	3
2.2. Lastafbrydere type QA – 690 V ~ AC23	4
3. Tilbehør	5
4. Håndtag og aksler til last- og sikringsafbrydere.....	8
5. Tekniske data – Sikringsafbrydere type QSA.....	11
5.1 Målkitser - QSA.....	14
6. Tekniske data – Sikringsafbrydere type QA	18
7.1 Målkitser – QA	19
7. Tekniske data og målkitser – Håndtag K-Line	23
8. Målkitser – Håndtag K-Line samt funktionsbeskrivelse.....	24
9. Bestillingsoversigt.....	25

Q-Line, Last- og sikringsafbrydere

Sikringsafbrydere type QSA

1. Sikringsafbrydere type QSA

1.1. Sikringsafbrydere type QSA 125A - 800A

Tilbehør side 10-15

Håndtag og aksler side 16-20

Tekniske data og målskitser side 21-26

Bestillingsoversigt side 44-46



Programoversigt for sikringsafbrydere

Afbryder	3-polet	4. polet (3-polet + brydende 4. pol)	Sikringstype DIN
QSA 125N1	•	•	00
QSA 160N1	•	•	00
QSA 250N1	•	•	1-2
QSA 400N1	•	•	1-2
QSA 630	•	•	3
QSA 800	•	•	3

QSA sikringsafbrydere kan på forespørgsel også leveres for BS sikringer.

Det bevægelige kontaktsystem

Den bevægelige kontakt består af fjederbelastede, forsøvede kobberuller påhængt i en stålholder, således at der altid er flere parallelle strømbaner pr. kontakt, antallet afhænger af størrelsen.

Stor brydeevne

Den store brydeevne opnås først og fremmest gennem opdeling i fire brydesteder pr. fase. På den måde fordeles bryde-arbejdet, idet lysbuetiden pr. brydested reduceres. Herved opnås også en forlænget kontaktlevetid som følge af en nedsat afbrænding på kontaktflader. Afbrydere er yderligere forsynet med effektivt virkende lysbuekamre.

Højt isolationsniveau

I QSA-afbrydere er adskillerkravet til kontaktåbning ikke alene opfyldt imellem afbrydernes til- og afgangsside, men også imellem tilgangsside og sikringsholdere/frontlasker. Dette forhold frembyder stor sikkerhed såvel under udskiftning af sikringer som under anden revision af efterfølgende anlæg. Den direkte forbindelse mellem håndtag og kontaktsystem sikrer, at udkobling på håndtaget virkelig fører til åbning af kontakterne.

1.2. Sikringsafbrydere type QSA – 690 V ~ AC23 – for DIN sikringer



Type	I_{the} [A]	Antal poler	Nr.	EAN nr.	Vægt [kg]
------	---------------	-------------	-----	---------	-----------

Box størrelse 1

QSA 125N1	125	3	1318.030	8711426322073	1,7
QSA 160N1	160	3	1318.033	8711426812772	1,7



Box størrelse 2

QSA 250N	250	3	1318.526	8711426753174	4,5
QSA 400N	400	3	1318.533	8711426505874	4,7



Box størrelse 3 incl. aksel drejet 45°

QSA 630	630	3	1318.542	8711426731578	14,0
QSA 800	750	3	1318.543	8711426411777	14,3

2. Lastafbrydere type QA

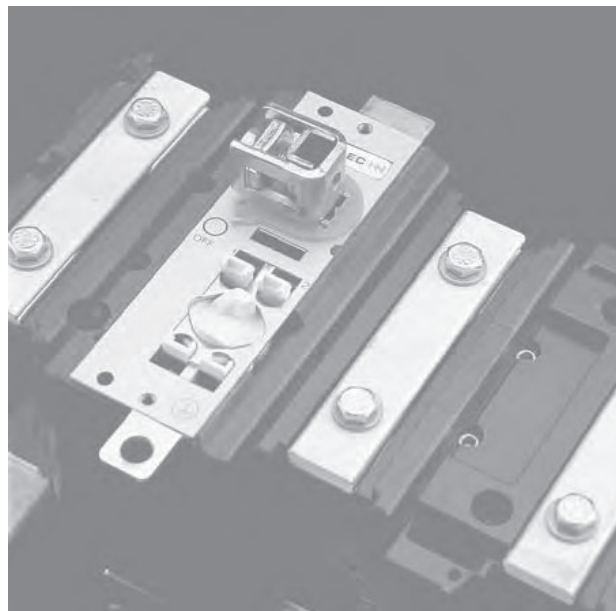
2.1. Lastafbrydere type QA 125A – 1000A

Tilbehør side 10-15

Håndtag og aksler side 16-20

Tekniske data og målskitser side 27-32

Bestillingsoversigt side 47-49



Programoversigt for lastafbrydere

Afbryder	3-polet	4. polet (3-polet + brydende 4. pol)
QA 125N1 – QA160N1 - QA 200N1	•	•
QA 400N / QA 630N / QA 1000	•	•

Det bevægelige kontaktsystem

Den bevægelige kontakt består af fjederbelastede, forsvøvede kobberuller påhængt i en stålholder, således at der altid er flere parallelle strømkanaler pr. kontakt, antallet afhænger af størrelsen.

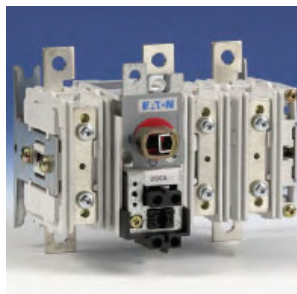
Stor brydeevne

Den store brydeevne opnås først og fremmest gennem opdeling i fire brydesteder pr. fase. På den måde fordeles bryde-arbejdet, idet lysbuetiden pr. brydested reduceres. Herved opnås også en forlænget kontaktlevetid som følge af en nedsat afbrænding på kontakflader. Afbryderne er yderligere forsynet med effektivt virkende lysbuekamre.

Højt isolationsniveau

I QA-afbryderne er adskillerkravet til kontakttåbning ikke alene opfyldt imellem afbrydernes til- og afgangsside, men også imellem tilgangsside og sikringsholdere/frontlasker. Dette forhold frembyder stor sikkerhed såvel under udskiftning af sikringer som under anden revision af efterfølgende anlæg. Den direkte forbindelse mellem håndtag og kontaktsystem sikrer, at udkobling på håndtaget virkelig fører til åbning af kontakterne.

2.2. Lastafbrydere type QA – 690 V ~ AC23



Type	I_{the} [A]	Antal poler	Nr.	EAN nr.	Vægt [kg]
Box størrelse 1					
QA 125N1	125	3	1318.001	8711426702271	1,5
QA 160N1	160	3	1318.005	8711426902275	1,6
QA 200N1	200	3	1318.008	8711426102378	1,7



Type	I_{the} [A]	Antal poler	Nr.	EAN nr.	Vægt [kg]
Box størrelse 2					
QA 400N	400	3	1318.504	8711426273375	4,1
QA 630N	630	3	1318.506	8711426333376	4,3



Type	I_{the} [A]	Antal poler	Nr.	EAN nr.	Vægt [kg]
Box størrelse 3 incl. aksel drejet 45°					
QA 1000	1000	3	1319.128	8711426571778	11,7

3. Tilbehør



Type	I_{the} [A]	Nr.	EAN nr.
Brydende 4.pol til:			
QSA 125N1-QA 125N1	125	1319.467	8711426102279
QSA 160N1-QA 160N1-QA 200N1	200	1319.474	8711426272279
QSA 250N/400N-QA 400N/630N 630N/800N/1000N	500	1319.482	8711426633575
QSA 630/800-QA 1000	630	1319.662	8711426153585



Type	I_{the} [A]	Nr.	EAN nr.
Nuladskiller til:			
QSA 125N1-QA 125N1	125	1319.466	8711426932470
QSA 160N1-QA 160N1-QA 200N1	200	1319.472	8711426102576
QSA 250N/400N-QA 400N/630N	400	1319.480	8711426773677



Type	I_{the} [A]	Nr.	EAN nr.
Nuladskiller til:			
QSA 630/800-QA 1000	1000	1319.486	8711426211773

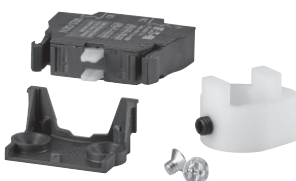


Type	Nr.	EAN nr.
Hjælpekontakt til:		
Alle QSA, QA og typer (1 slutte+1 bryde)	6028293	8711426851627

For box størrelse 1, 2 og 3 er der plads til 2 stk. hjælpekontakter.

Ved montering af hjælpekontakter i forbindelse med box størrelse 3 skal man være opmærksom på følgende:

Når hjælpekontakter monteres på afbrydere, box størrelse 3 er det altid sammen med aktiveringsenheden nr. 6101137. I den forbindelse skal adapteren ikke benyttes, da den er fastmonteret på aktiveringsenheden.



Type	Nr.	EAN nr.
Aktiveringsenhed for hjælpekontakter til:		
QSA 630/800-QA 1000*	6101137	8711426214880



Type

Box Str
Bolt dia.

Nr.

EAN nr.

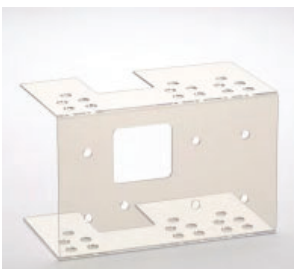
Terminal afdækning for kabelsko (1 stk. pr. pose)

QSA 125N1-QA 125N1	M6	1319.409	8711426833678
QSA 160N1/200N1	M8	1319.411	8711426103771
QSA 250N/400N-QA 400N/630N	M10	1319.413	8711426293779
QSA 630/800-QA 1000	M12	1319.415	8711426403772



Terminalafdækningsplade til:

QSA 125N1/160N1-QA 125N1/160N1/200N1	1319.432	8711426612471
QSA 250N/400N-QA 400N/630N	1319.418	8711426423671



Frontafdækning til:

QSA 125N1/160N1	1319.435	8711426312470
QSA 250N/400N	1319.429	8711426103672
QSA 630/800	1319.426	8711426701977



Frontafdækning til:

QA 125N1/160N1/200N1 (1 stk./pose)	1319.439	8711426102675
QA 400N (1 stk./pose)	1319.441	8711426723573



Bagsideafdækning til:

125N1/160N1-QA 125N1/160N1/200N1-(1 stk./pose)	1319.439	8711426102675
QSA 160N/250N/400N-QA 400N (1 stk./pose)	1319.441	8711426723573

Q-Line, Last- og sikringsafbrydere

Tilbehør



**Bagsideafdækning til:
3-polet udgave til:**

QSA 630/800-QA 1000	1319.417	8711426501973
---------------------	----------	---------------



Ombygningssæt:

Fra BS til DIN QSA125/160N1*	1319.488	8711426222779
Fra BS til DIN QSA250N*	1319.491	8711426221987
Fra BS til DIN QSA400N*	1319.492	8711426134072

*Inkl. ISO skillevæge



Til box **I_{th} [A]** **Venstre** **Højre** **Højre 3P+N/4p** **Nr.** **EAN nr.**

Sidetermineringskit til QSA og QA:

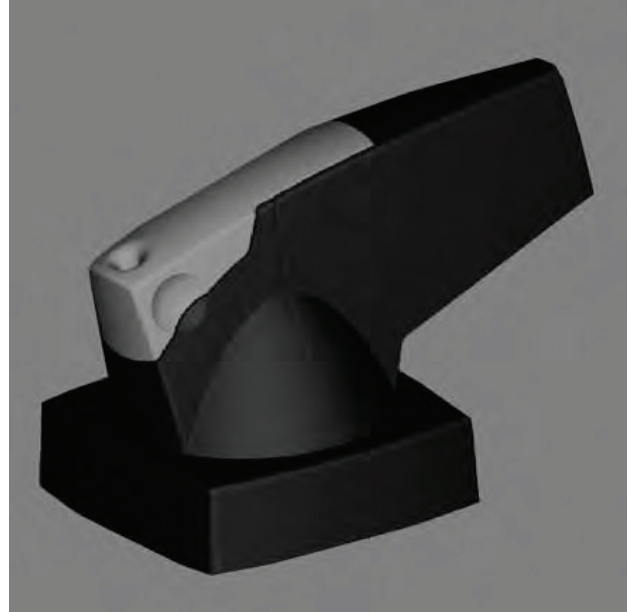
1	160	X			1319.502	8711426941885
1	160		X		1319.508	8711426962286
1	160			X	1319.506	8711426102385
2	250	X			1319.509	8711426861985
2	250		X		1319.5011	8711426911987
2	250			X	1319.5012	8711426412088
2	400	X			1319.513	8711426162082
2	400		X		1319.515	8711426332089
2	400			X	1319.661	8711426532083



4. Håndtag og aksler til last- og sikringsafbrydere

K-Line

Tekniske data og målskitser side 23-24



Eaton Electric's patenterede håndtagsserie for alle typer af last- og sikringsafbrydere indeholder 5 størrelser, alle i beskyttelsesklasse IP65 som standard.

Håndtagene for låge montage kan leveres i grå RAL 7016 eller rød/gul. Håndtag for direkte montage leveres i blå RAL 5003.

Alle håndtagene for låge montage er med dørlås (kan kun åbnes i 0-stilling) samt med hængelåsanordning. Dørlåsen kan overlistes i indstilling, f.eks. ved termografering. Hængelåsanordningen kan ikke overlistes.

Se også funktionsbeskrivelse under tekniske data [side 23](#).

Der vil på forespørgsel kunne leveres håndtag med cylinder lås, samt låseplade for låseanordning i I-stilling.

K-Line håndtagene er løbende under udvikling for at kunne tilpasses et større antal fabrikater.

Q-Line, Last- og sikringsafbrydere

Håndtag og aksler til last- og sikringsafbrydere



Til type QSA 125N1 – QSA 160N1
Til type QA 125N1 – QA 200N1

K2	Håndtag inkl. kobling, grå	8x8	1818.141	8711426634183
K2	Håndtag inkl. kobling, rød/gul	8x8	1818.036	8711426850637



Til type QSA 250N – QSA 400N
Til type QA 400N – QA 630N

K3	Håndtag inkl. kobling, grå	10x10	1818.142	8711426639737
K3	Håndtag inkl. kobling, rød/gul	10x10	1818.096	8711426423657



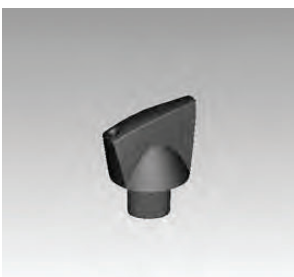
Til type QSA 630 – QSA 800
Til type QA 1000

K4	Håndtag inkl. kobling, grå	12x12	1818.052	8711426211575
K4	Håndtag inkl. kobling, rød/gul	12x12	1818.051	8711426104792



Til type QSA 630 – QSA 800
Til type QA 1000

K5	Håndtag inkl. kobling, grå	12x12	1818.058	8711426527577
K5	Håndtag inkl. kobling, rød/gul	12x12	1818.057	8711426423572



Til box størrelse 1

K2A	Håndtag til direkte montage på aksel, blå	8x8	1818.005	8711426318151
-----	---	-----	----------	---------------



Til box størrelse 2

K3A	Håndtag til direkte montage på aksel, blå	10x10	1818.007	8711426426153
-----	---	-------	----------	---------------

Til box størrelse 3

K4A	Håndtag til direkte montage på aksel, blå	12x12	1818.009	8711426634152
-----	---	-------	----------	---------------

Type	Beskrivelse	Til aksel str. [mm]	Nr.	EAN nr.
------	-------------	---------------------	-----	---------

Q-Line, Last- og sikringsafbrydere

Håndtag og aksler til last- og sikringsafbrydere



Aksel 8 x 8 mm – til håndtag type K2

115 mm	1319.303	8711426965379
140 mm	1319.306	8711426355477
180 mm	1319.307	8711426675377
300 mm	1319.311	8711426385375
600 mm	1319.301	8711426185470

Aksel 10 x 10 mm – til håndtag type K3

135 mm	1319.314	8711426935570
180 mm	1319.315	8711426865570
300 mm	1319.319	8711426325579
600 mm	1319.322	8711426105676



Aksel 12 x 12 mm – til håndtag type K4, K5 og K6

300 mm	1319.326	8711426585577
300 mm, Rustfri	1319.328	8711426785571
600 mm	1319.329	8711426315679
115 mm, drejet 45° - skal altid benyttes i forbindelse med box 3	1319.331	8711426545670



Beskrivelse

Nr.

EAN nr.

Aksel forlænger:

Til aksel 6x6 mm	1319.833	8711426545274
Til aksel 8x8 mm	1319.332	8711426105379
Til aksel 10x10 mm	1319.334	8711426715479
Til aksel 12x12 mm	1319.336	8711426215573



Overgangsstykke til aksel:

Fra 10x10 mm til 12x12 mm aksel	1319.398	8711426675674
---------------------------------	----------	---------------

De mest anvendte kombinationer af afbryder og aksler:

Afbrydere	Aksel	Længde
QSA box 1	8 x 8 mm	140 mm
QA box 1	8 x 8 mm	115 mm
QSA box 2	10 x 10 mm	180 mm
QA box 2	10 x 10 mm	135 mm
Alle afbrydere box 3	12 x 12 mm drejet 45°	115 mm

Q-Line, Last- og sikringsafbrydere



Håndtag og aksler til last- og sikringsafbrydere

5. Tekniske data – Sikringsafbrydere type QSA

QSA 125 - 160 A, DIN or BS fuse links, frame size 1

		QSA 125N1	QSA 160N1
Conventional free air thermal current	I_{th}	125 A	160 A
Conventional enclosed thermal current	I_{the}	125 A	160 A
Rated uninterrupted current	I_u	125 A	160 A
Rated operational voltage	U_e	690 V	690 V
Rated insulation voltage	U_i	1000 V	1000 V
Rated impulse withstand voltage	U_{imp}	8 kV, 6 kV with switched neutral	8 kV, 6 kV with switched neutral
Rated frequency		50 Hz	50 Hz
Storage temperature		-30°C...+80°C	-30°C...+80°C
Rated operational current			
AC-21A			
At $U_e = 415$ V AC-21A	I_e	125 A	160 A
At $U_e = 500$ V AC-21A	I_e	125 A	160 A
At $U_e = 690$ V AC-21A	I_e	125 A	160 A
AC-22A			
At $U_e = 415$ V AC-22A	I_e	125 A	160 A
At $U_e = 500$ V AC-22A	I_e	125 A	160 A
At $U_e = 690$ V AC-22A	I_e	125 A	160 A
AC-23A			
At $U_e = 415$ V AC-23A	I_e	125 A	160 A
At $U_e = 500$ V AC-23A	I_e	125 A	160 A
At $U_e = 690$ V AC-23A	I_e	125 A	160 A
Rated voltage - V d.c.*			
DC-23			
220 V L/R = 15 ms		125 A	160 A
440 V L/R = 15 ms		125 A	160 A
Rated operational power			
At $U_e = 415$ V AC-23A		59 kW	90 kW
At $U_e = 500$ V AC-23A		80 kW	110 kW
At $U_e = 690$ V AC-23A		110 kW	147 kW
Rated conditional short-circuit current	$I_p (I_q)$	690 V: 50 kA, 415 V: 100 kA	690 V: 50 kA, 415 V: 100 kA
Cut-off current	max.	690 V: 27 kA, 440 V: 23 kA	690 V: 27 kA, 440 V: 23 kA
Joule integral	max.	690 V: 820 kA ² s, 440 V: 143 kA ² s	690 V: 140 kA ² s, 440 V: 18.4 kA ² s
Fuse-link max	I_n	690 V: 315 A, 440 V: 160 A	690 V: 315 A, 440 V: 160 A
Compatible fuse links		NH 00 BS Ref B1 and B2	NH 00 BS ref B1
Tightening torque*	Nm	7	14
Power dissipation per pole	P_{vid}	9 W	10 W
Pollution degree		III/3	III/3
Protection class		IP00 without terminal cover, IP20 with terminal cover	
Standards		EN-IEC 60947-3/EAC	
Certification		KEMA-KEUR, Lloyd's Register	



* Terminal bolts are for CU and AL connection. For AL connection, lubricate the bolts with acid-free Vaseline.

Technical data as in accordance with IEC 408 - BS 5419	Size 1	Size 2	Size 3
1) I_{the} 1600 A in vented enclosure, I_{the} 1500 A in sealed enclosure 2) For 220 V use diagram A - for 440 V use diagram B 3) Due to over-harmonic distortion and capacitor tolerances, the value is reduced by 25%		Diagram A 	Diagram B 

QSA 250 - 400 A, DIN or BS fuse links, frame size 2

		QSA 250N	QSA 400N
Conventional free air thermal current	I_{th}	250 A	400 A
Conventional enclosed thermal current	I_{the}	250 A	355 A*
Rated uninterrupted current	I_u	250 A	355 A / 400 A
Rated operational voltage	U_e	690 V	690 V
Rated insulation voltage	U_i	1000 V	1000 V
Rated impulse withstand voltage	U_{imp}	12 kV, 8 kV with neutral	12 kV, 8 kV with neutral
Rated frequency		50 Hz	50 Hz
Storage temperature		-30°C...+80°C	-30°C...+80°C
Rated operational current			
AC-21A			
At $U_e = 415$ V AC-21A	I_e	250 A	400 A
At $U_e = 500$ V AC-21A	I_e	250 A	400 A
At $U_e = 690$ V AC-21A	I_e	250 A	400 A
AC-22A			
At $U_e = 415$ V AC-22A	I_e	250 A	400 A
At $U_e = 500$ V AC-22A	I_e	250 A	400 A
At $U_e = 690$ V AC-22A	I_e	250 A	400 A
AC-23A			
At $U_e = 415$ V AC-23A	I_e	250 A	400 A
At $U_e = 500$ V AC-23A	I_e	250 A	400 A
At $U_e = 690$ V AC-23A	I_e	250 A	400 A
Rated voltage - V d.c.*			
DC-23			
220 V L/R = 15 ms		250 A	400 A
440 V L/R = 15 ms		250 A	400 A
Rated operational power			
At $U_e = 415$ V AC-23A		147 kW	220 kW
At $U_e = 500$ V AC-23A		160 kW	257 kW
At $U_e = 690$ V AC-23A		220 kW	375 kW
Rated conditional short-circuit current	$I_p (I_q)$	690 V: 50 kA, 415 V: 100 kA	690 V: 50 kA, 415 V: 100 kA
Cut-off current	max.	690 V: 57 kA, 440 V: 43 kA	690 V: 57 kA, 440 V: 43 kA
Joule integral	max.	690 V: 13000 kA ² s, 440 V: 986 kA ² s	690 V: 13000 kA ² s, 440 V: 986 kA ² s
Fuse-link max	I_n	690 V: 630 A, 440 V: 400 A	690 V: 630 A, 440 V: 400 A
Compatible fuse links		NH 1 and NH 2 BS Ref B1 to B4	NH 1 and 2 BS Ref B1 to B4
Tightening torque*	Nm	40	40
Power dissipation per pole	P_{vid}	12 W	28 W
Pollution degree		III/3	III/3
Protection class		IP00 without terminal cover IP20 with terminal cover	
Standards		EN-IEC 60947-3, EAC	
Certification		KEMA-KEUR, Lloyd's Register	

* Terminal bolts are for CU and AL connection. For AL connection, lubricate the bolts with acid-free Vaseline.

Technical data as in accordance with IEC 408 - BS 5419	Size 1	Size 2	Size 3
1) I_{the} 1600 A in vented enclosure, I_{the} 1500 A in sealed enclosure 2) For 220 V use diagram A - for 440 V use diagram B 3) Due to over-harmonic distortion and capacitor tolerances, the value is reduced by 25%		Diagram A 	Diagram B 



Q-Line, Last- og sikringsafbrydere

Tekniske data – Sikringsafbrydere type QSA

QSA 630 - 800 A, DIN or BS fuse links, frame size 3

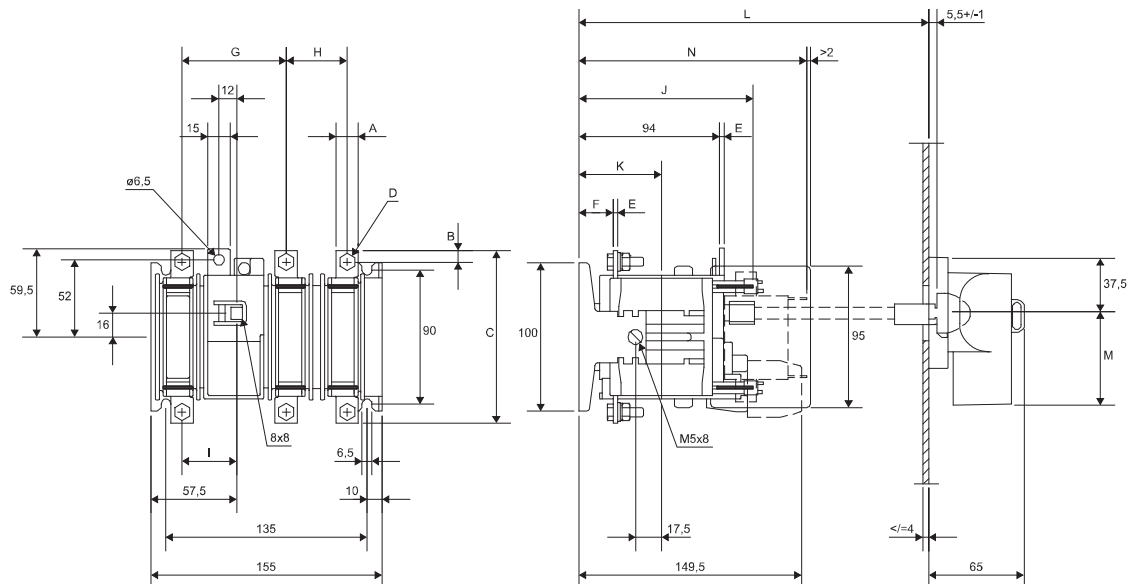
		QSA 630	QSA 800
Conventional free air thermal current	I_{th}	630 A	800 A
Conventional enclosed thermal current	I_{the}	630 A	800 A
Rated uninterrupted current	I_u	630 A	800 A
Rated operational voltage	U_e	690 V	690 V
Rated insulation voltage	U_i	1000 V	1000 V
Rated impulse withstand voltage	U_{imp}	12 kV	12 kV
Rated impulse withstand voltage	U_{imp}	12 kV, 8 kV with neutral	12 kV, 8 kV with neutral
Rated frequency		50 Hz	50 Hz
Storage temperature		-30°C ...+80°C	-30°C ...+80°C
Rated operational current			
AC-21A			
At $U_e = 415$ V AC-21A	I_e	630 A	800 A
At $U_e = 500$ V AC-21A	I_e	630 A	800 A
At $U_e = 690$ V AC-21A	I_e	630 A	800 A
AC-22A			
At $U_e = 415$ V AC-22A	I_e	630 A	800 A
At $U_e = 500$ V AC-22A	I_e	630 A	800 A
At $U_e = 690$ V AC-22A	I_e	630 A	800 A
AC-23A			
At $U_e = 415$ V AC-23A	I_e	630 A	800 A
At $U_e = 500$ V AC-23A	I_e	630 A	800 A
At $U_e = 690$ V AC-23A	I_e	630 A	800 A
Rated voltage - V d.c.*			
DC-23			
220 V L/R = 15 ms		630 A	800 A
440 V L/R = 15 ms		630 A	800 A
Rated operational power			
At $U_e = 415$ V AC-23A		375 kW	500 kW
At $U_e = 500$ V AC-23A		375 kW	500 kW
At $U_e = 690$ V AC-23A		375 kW	500 kW
Rated conditional short-circuit current	$I_p (I_q)$	690 V: 50 kA, 415 V: 100 kA	690 V: 50 kA, 415 V: 100 kA
Cut-off current	max.	690 V: 64 kA, 440 V: 62.5 kA	690 V: 64 kA, 440 V: 62.5 kA
Joule integral	max.	690 V: 13000 kA ² s, 440 V: 3700 kA ² s	690 V: 13000 kA ² s, 440 V: 3700 kA ² s
Fuse-link max	I_n	690 V: 800 A, 440 V: 630 A	690 V: 800 A, 440 V: 630 A
Compatible fuse links		NH 3, BS Ref C1 and C3	NH 3, BS Ref C1 and C3
Tightening torque*	Nm	40	40
Power dissipation per pole	P_{vid}	28 W	58 W
Pollution degree		III/3	III/3
Protection class		IP00 without terminal cover IP20 with terminal cover	
Standards		EN-IEC 60947-3, EAC	
Certification		KEMA-KEUR, Lloyd's Register	

* Terminal bolts are for CU and AL connection. For AL connection, lubricate the bolts with acid-free Vaseline.

Technical data as in accordance with IEC 408 - BS 5419	Size 1	Size 2	Size 3
1) I_{the} 1600 A in vented enclosure, I_{the} 1500 A in sealed enclosure 2) For 220 V use diagram A - for 440 V use diagram B 3) Due to over-harmonic distortion and capacitor tolerances, the value is reduced by 25%		Diagram A 	Diagram B 

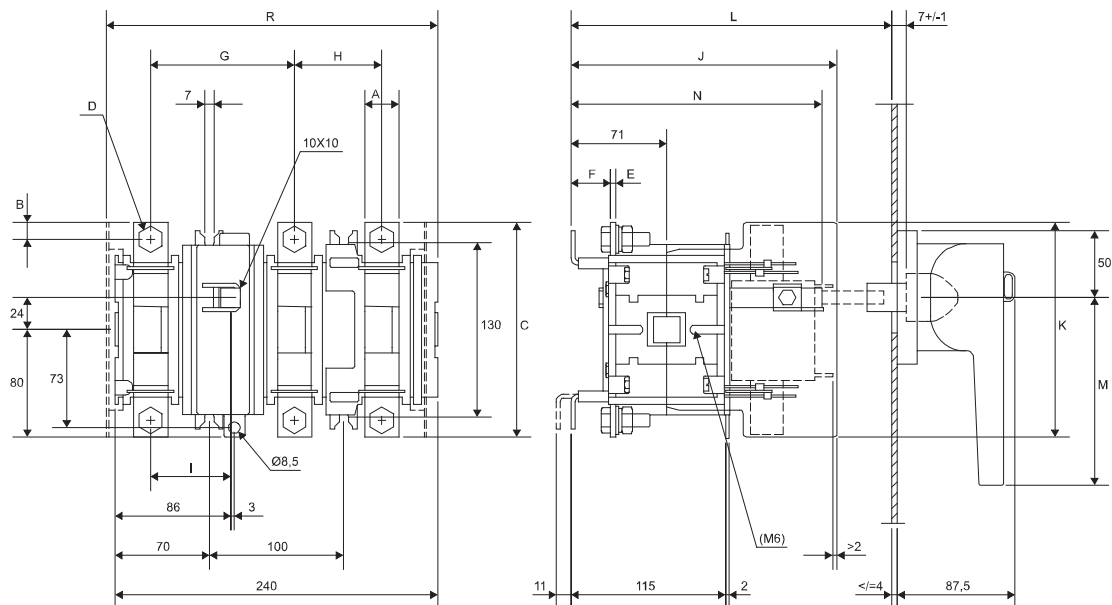
5.1. Målskitser - QSA

Sikringsafbrydere box str. 1



Type	A	B	C	D	E	F	G	H	I	J	K	L	M	N
QSA 125N1 DIN	15	7,5	116	M6	3	23	70	40,5	37	118	55,5	200 ⁺¹⁰ -620 ⁺¹⁰	62	155,5
QSA 160N1 DIN	20	10	127	M8	3	23	65	45,5	35	118	55,5	200 ⁺¹⁰ -620 ⁺¹⁰	62	163

Sikringsafbrydere box str. 2



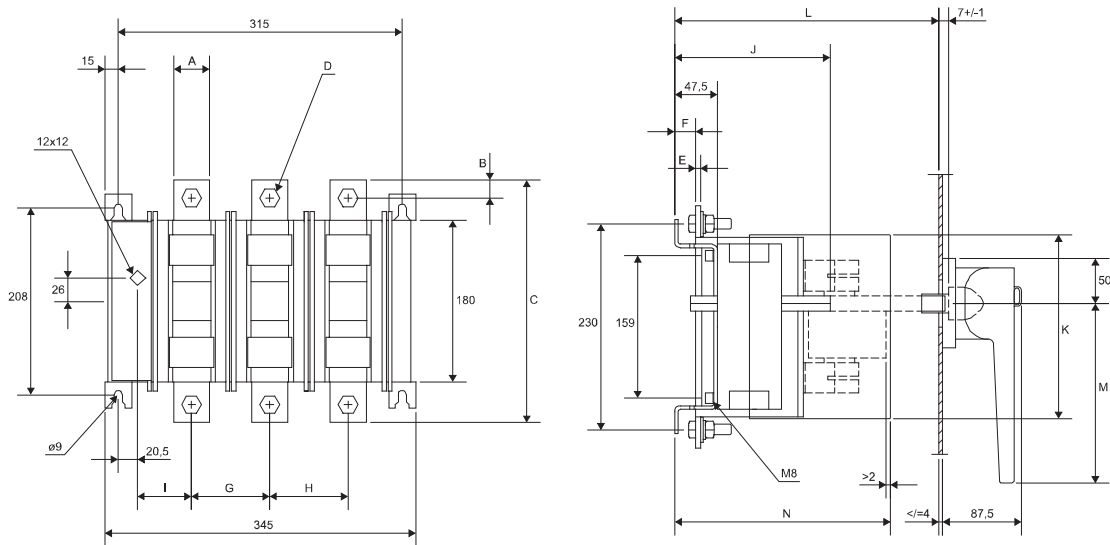
Type	A	B	C	D	E	F	G	H	I	J	K	L	M	N	R
QSA 250N DIN	25	12,5	160	M10	4	29	107	65	59,5	198	160	205 ⁺¹⁵ -625 ⁺¹⁵	140	188	246,5
QSA 400N DIN	25	12,5	160	M10	6	27	107	65	59,5	198	160	205 ⁺¹⁵ -625 ⁺¹⁵	140	188	246,5

Q-Line, Last- og sikringsafbrydere

Sikringsafbrydere type QSA

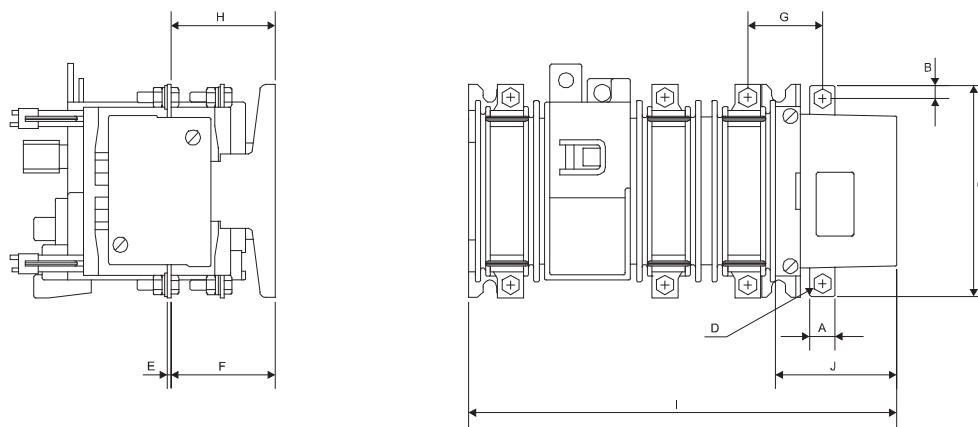
Tekniske data – Sikringsafbrydere type QSA

Sikringsafbrydere box str. 3



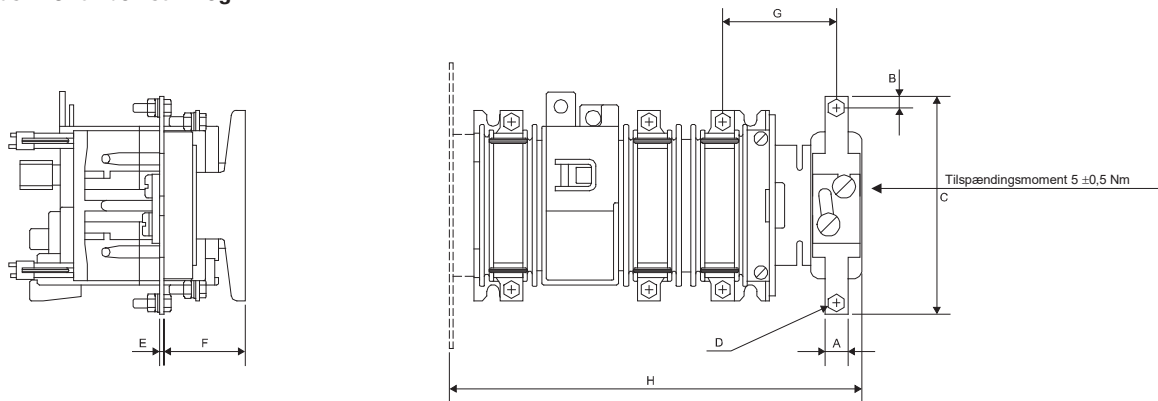
Type	A	B	C	D	E	F	G	H	I	J	K	L	M	N
QSA 630 DIN	40	20	270	M12	6	23	87	87	60	173	205	320 ⁺¹⁰ -620 ⁺¹⁰	200	240
QSA 800 DIN	40	20	270	M12	6	23	87	87	60	173	205	320 ⁺¹⁰ -620 ⁺¹⁰	200	240

Brydende 4. pol til box str. 1 og 2



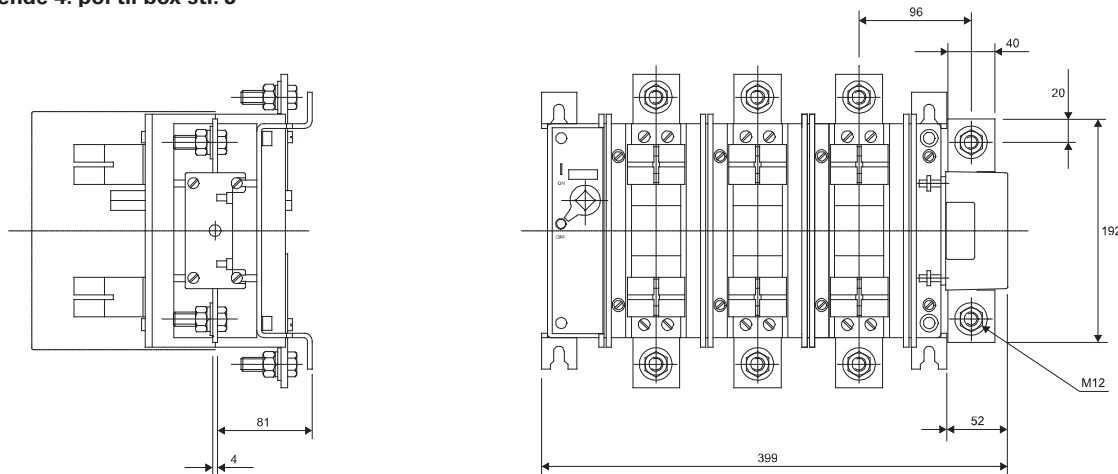
Type	A	B	C	D	E	F	G	H	I	J
QSA 125N1 DIN	15	7,5	105	M6	4,5	48,5	33,5	46	200	45
QSA 160N1 DIN	20	10	146	M8	4	69	53	69	299	53
QSA 250N DIN	25	12,5	160	M10	4	69	55,5	69	299	53
QSA 400N DIN	25	12,5	160	M10	4	69	55,5	69	299	53

Nuladskiller til box str. 1 og 2

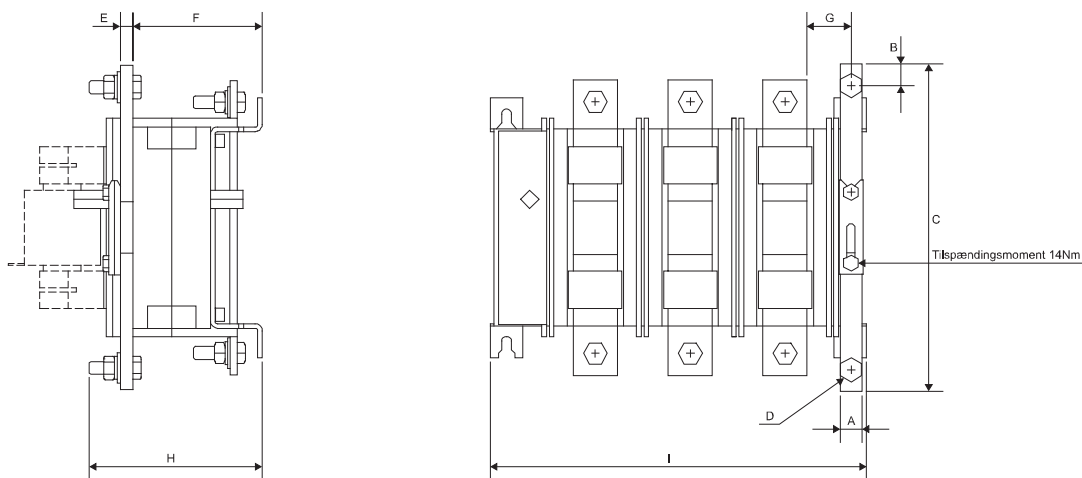


Type	A	B	C	D	E	F	G	H
QSA 125N1 DIN	15	7,5	116,5	M6	3	41,5	56	203
QSA 160N1 DIN	20	10	146	M8	4	70	79	296,5
QSA 250N DIN	25	12,5	160	M10	4	70	76,5	296,5
QSA 400N DIN	25	12,5	160	M10	4	70	76,5	296,5

Brydende 4. pol til box str. 3



Nuladskiller til box str. 3



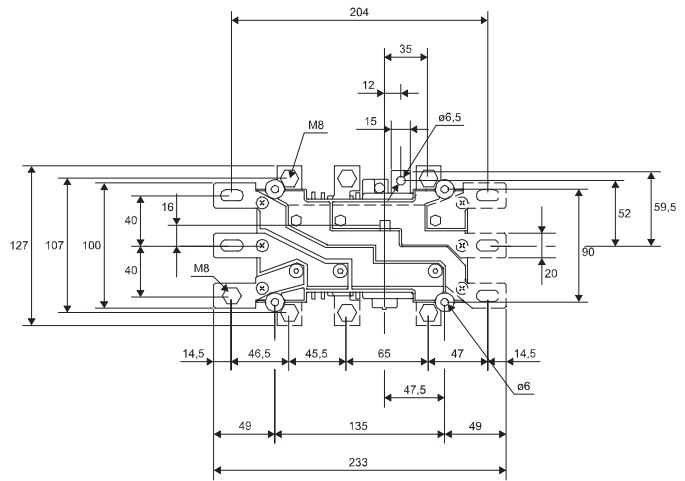
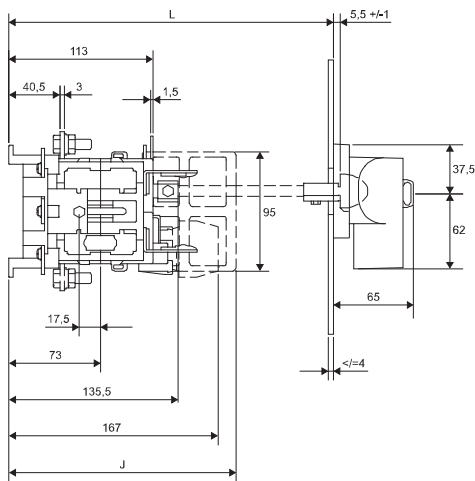
Type	A	B	C	D	E	F	G	H	I
QSA 630	20	20	300	M12	12	118,5	60,5	158,5	345
QSA 800	20	20	300	M12	12	118,5	60,5	158,5	345

Q-Line, Last- og sikringsafbrydere

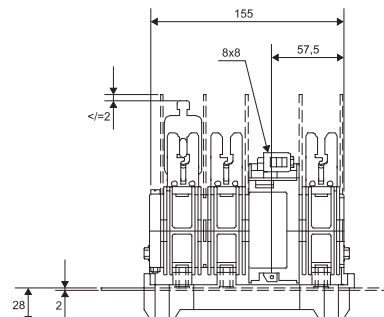
Sikringsafbrydere type QSA

Tekniske data – Sikringsafbrydere type QSA

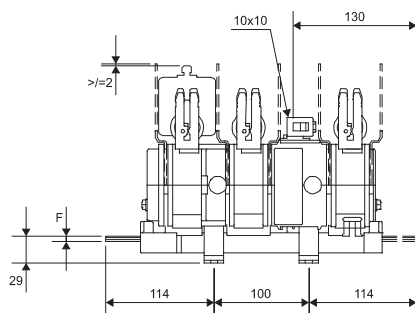
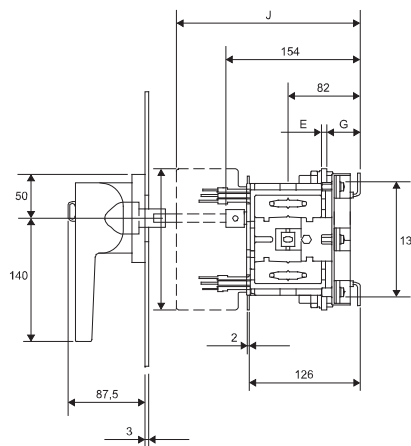
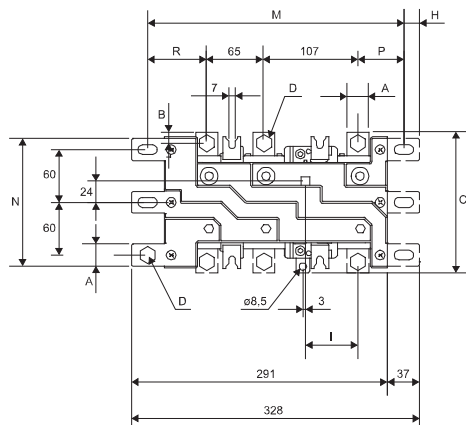
Sideterminering til box str. 1



Type	J	L
QSA 125N1 DIN	173	183 – 403
QSA 160N1 DIN	180	183 – 403



Sideterminering til box str. 2





Type	A	B	C	D	E	F	G	H	I	J	K	L	M	N	P	R
QSA 250N DIN	25	12,5	160	M10	4	4	40	18	59,5	209	160	231-401	292	145	52,5	67,5
QSA 400N DIN	25	12,5	160	M10	6	6	38	18	59,5	209	160	231-401	292	145	52,5	67,5

6. Tekniske data – Sikringsafbrydere type QA

Technical data as in accordance with IEC 408 - BS 5419	Size 1			Size 2		Size 3	
	QA	QA	QA	QA	QA	QA	
Load break switch, type QA	125N1	160N1	200N1	400N	630N	1000	
Number of main poles	3	3	3	3	3	3	
Rated insulation voltage U_i	V~	1000	1000	1000	1000	1000	
Operational voltage U_e	V~	690	690	690	690	690	
Rated current - without enclosure I_{th}	A	160	200	250	630	1000	
Rated current - enclosed I_{the}	A	125	160	200	400	630	
Operating current (Ie)/power: AC							
380 V cos 0.35 utilisation category AC-23	A/kW	160/75	200/90	200/110	400/200	630/355	1000/500
500 V cos 0.35 utilisation category AC-23	A/kW	160/90	200/110	200/132	400/280	400/280	1000/670
660 V cos 0.35 utilisation category AC-23	A/kW	160/10	160/150	160/150	400/375	400/375	800/710
660 V cos 0.65 utilisation category AC-22	A	160	200	200	400	630	1000
1000 V cos 0.65 utilisation category AC-22	A	63	63	63	400	630	1000
1000 V cos 0.35 utilisation category AC-23	A/kW	-	-	-	315/425	315/425	355/475
Operating current (I_e) DC ²⁾							
220 V L/R = 15 ms, utilisation category DC-23	A	160	160	200	400	630	1000
440 V L/R = 15 ms, utilisation category DC-23	A	125	160	160	400	500	800
Capacitive load at 380 V ³⁾	kVAr	62	79	99	197	251	493
Capacitive endurance and breaking capacity at 380 V	kVAr	131	131	131	251	251	540
Connection on short-circuit 500V	kA_{power}	100 50	100 50	50	100	100	100
Connection on short-circuit 660 V	kA_{power}	50 50	50 50	50	100	50	-
Max. fuse	A	160 200	160 200	200	400	630	1000
Switching capacity on short-circuit 660 V	kA_{peak}	20	20	20	50	50	63
Short-term current 1 sec. at 660 V	kA_{power}	5	5	5	15	15	50
Mechanical lifetime	Couplings	15000	15000	15000	12000	12000	3000
Torque*	Nm	7.5	7.5	7.5	16	16	30
Zero spacer I_{the}	A	125	160	200	400	400	1000
Breaking 4-pole I_{the}	A	125	160	200	400	400	630
Breaking 4-pole I_e (AC-22/500 V)	A	125	160	200	400	400	630
Auxiliary contact 380 V AC-11	A	4	4	4	4	4	4
Auxiliary contact 660 V AC-1	A	10	10	10	10	10	10
Standards	CCC. IEC 60947-1 and 3 (Dekra certified)						

* Terminal bolts are for CU and AL connection. For AL connection, lubricate the bolts with acid-free Vaseline.

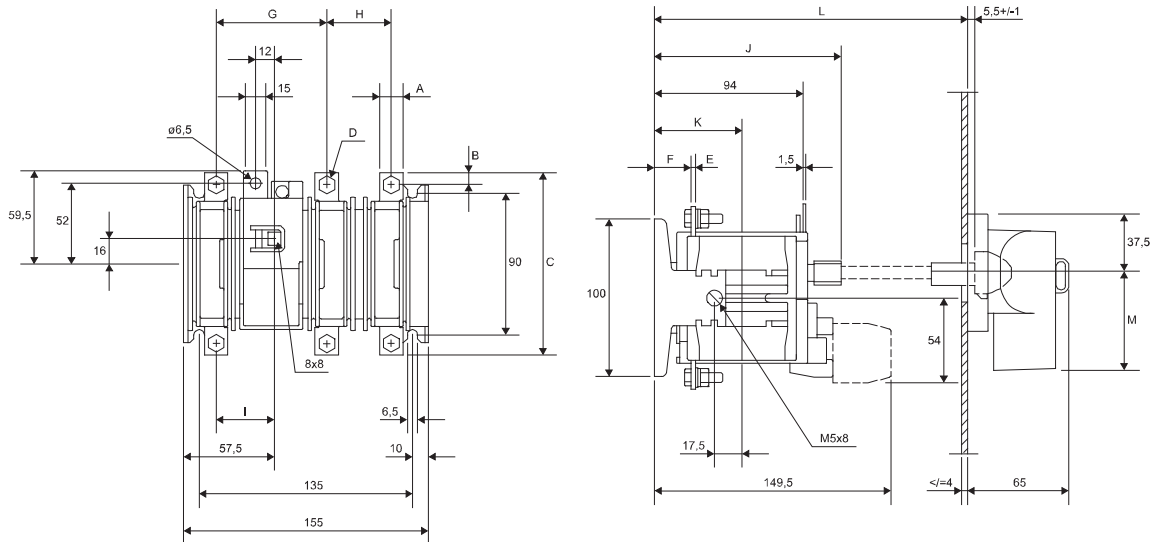
Technical data as in accordance with IEC 408 - BS 5419	Size 1	Size 2	Size 3
1) I_{the} 1600 A in vented enclosure, I_{the} 1500 A in sealed enclosure 2) For 220 V use diagram A - for 440 V use diagram B 3) Due to over-harmonic distortion and capacitor tolerances, the value is reduced by 25%		Diagram A 	Diagram B 

Q-Line, Last- og sikringsafbrydere

Tekniske data – Sikringsafbrydere type QA

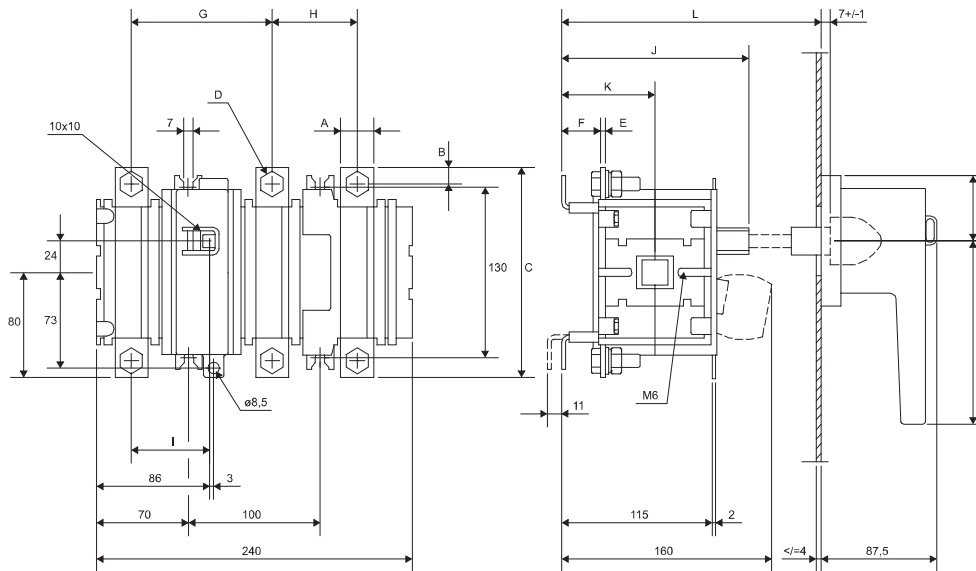
6.1 Målskitser – QA

Lastafbrydere box str. 1



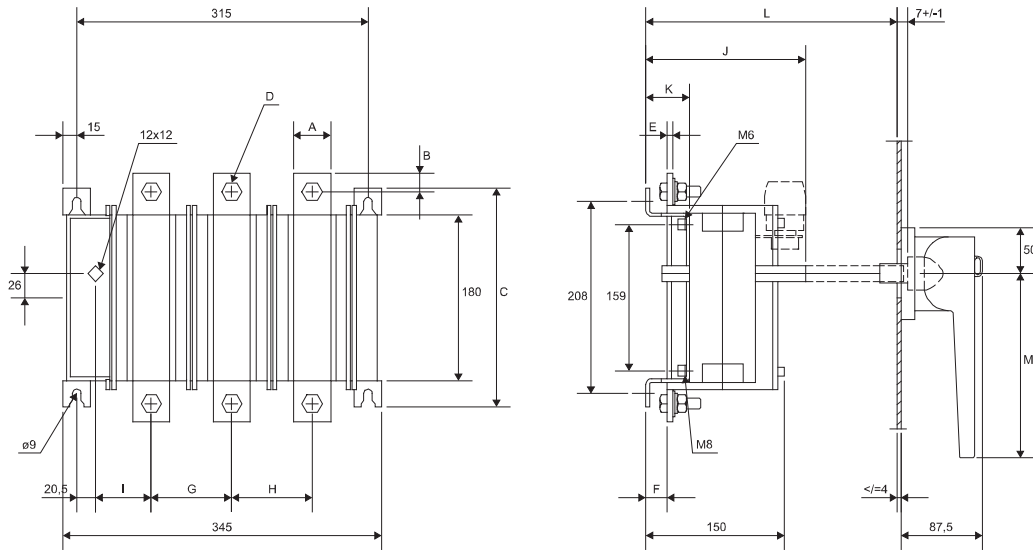
Type	A	B	C	D	E	F	G	H	I	J	K	L	M
QA 125N1	15	7,5	116	M6	3	23	70	40,5	37	118	55,5	200 ⁺¹⁰ -620 ⁺¹⁰	62
QA 160N1	20	10	127	M8	3	23	65	45,5	35	118	55,5	200 ⁺¹⁰ -620 ⁺¹⁰	62
QA 200N1	20	10	127	M8	3	23	65	45,5	35	118	55,5	200 ⁺¹⁰ -620 ⁺¹⁰	62

Lastafbrydere box str. 2



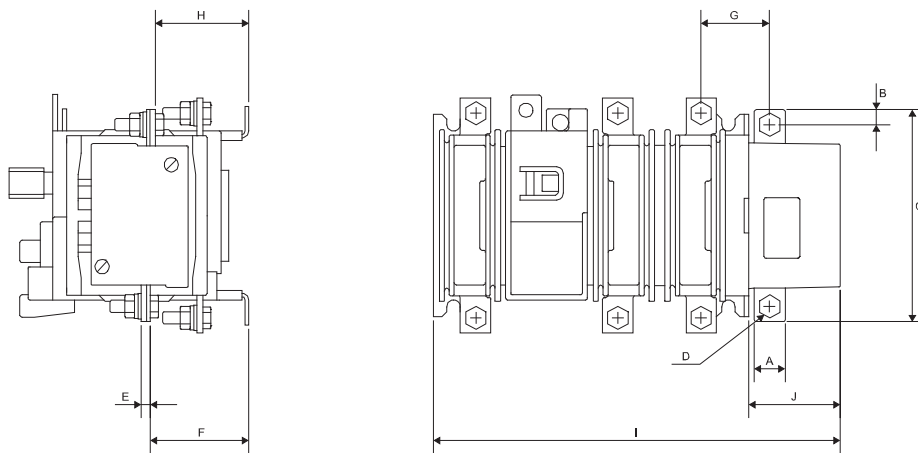
Type	A	B	C	D	E	F	G	H	I	J	K	L	M
QA 400N	25	12,5	160	M10	4	29	107	65	59,5	143	71	200 ⁺¹⁰ -620 ⁺¹⁰	140
QA 630N	30	15	180	M10	6	27	107	65	59,5	143	71	200 ⁺¹⁰ -620 ⁺¹⁰	140

Lastafbrydere box str. 3



Type	A	B	C	D	E	F	G	H	I	J	K	L	M
QA 1000	40	20	270	M12	6	23	87	87	60	173	47,5	320 ⁺¹⁰ -620 ⁺¹⁰	200

Brydende 4. pol til afbrydere box str. 1 og 2

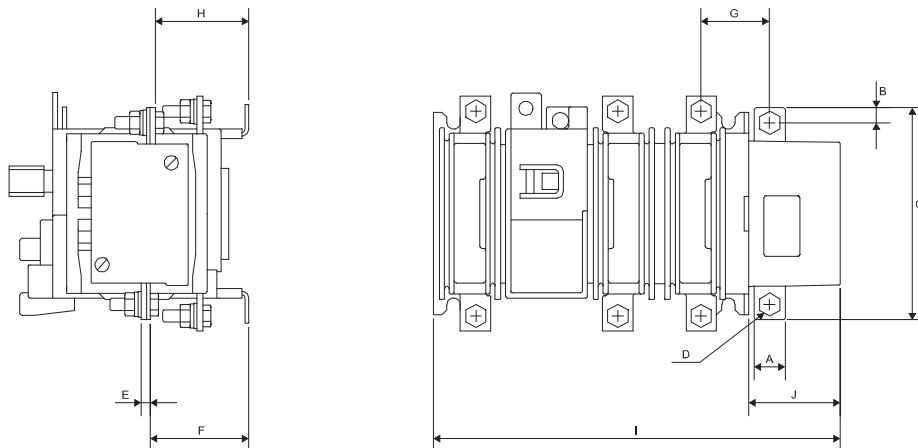


Type	A	B	C	D	E	F	G	H	I	J
QA 125N1	15	7,5	105	M6	4,5	48,5	33,5	46	200	45
QA 160N1	20	10	115	M8	4,5	48,5	32	46	200	45
QA 200N1	20	10	115	M8	4,5	48,5	32	46	200	45
QA 400N	25	12,5	160	M10	4	69	55,5	69	293	53
QA 630N	25	12,5	160	M10	4	69	55,5	69	293	53

Q-Line, Last- og sikringsafbrydere

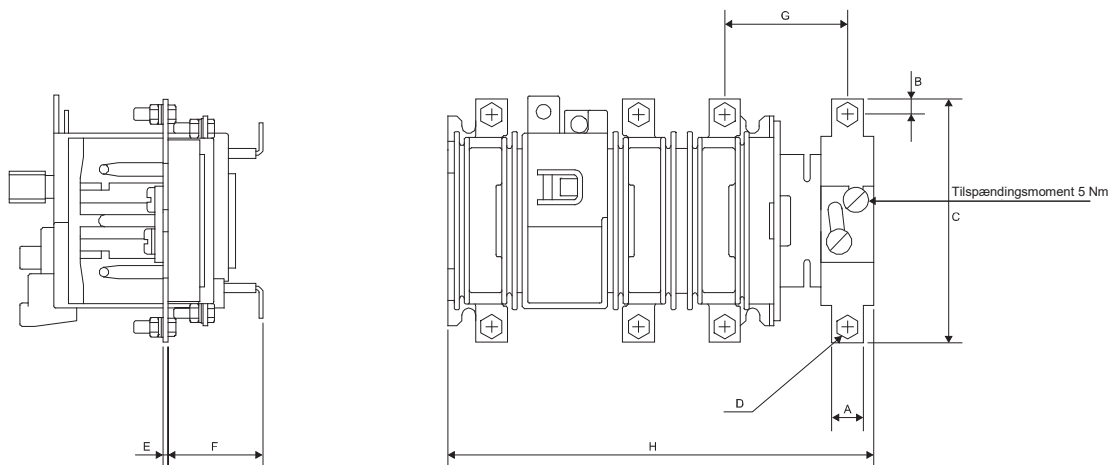
Tekniske data – Sikringsafbrydere type QA

Brydende 4. pol til afbrydere box str. 3



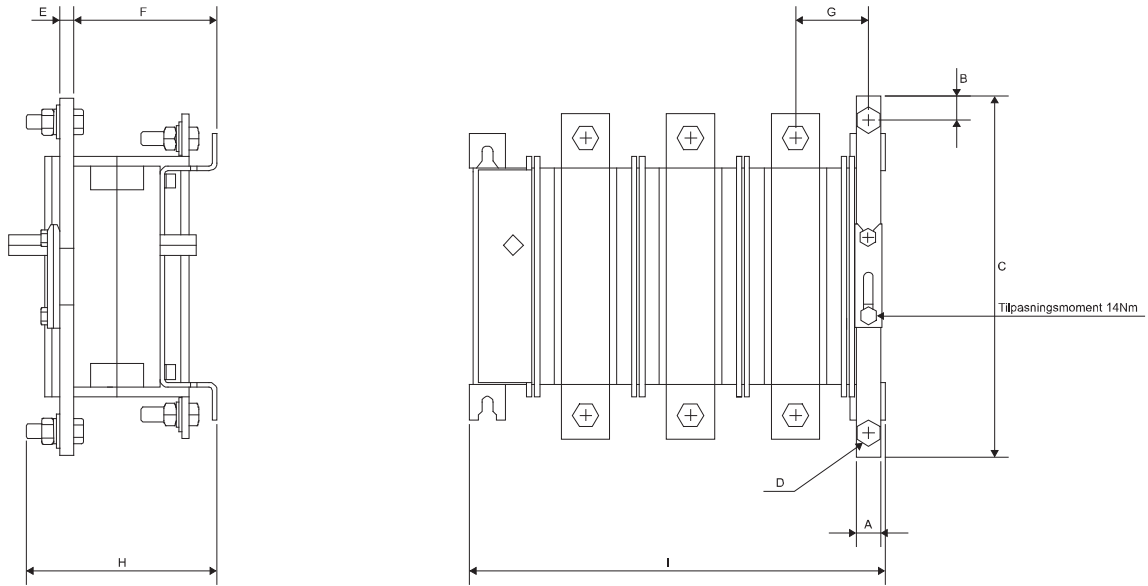
Type	A	B	C	D	E	F	G	H	I	J
QA 1000	40	20	192	M12	4	81	97	81	399	54

Nuladskiller til afbrydere box str. 1 og 2



Type	A	B	C	D	E	F	G	H
QA 125N1	15	7,5	116	M6	3	41,5	56	203
QA 160N1	20	10	127	M8	3	41,5	54	203
QA 200N1	20	10	127	M8	3	41,5	54	203
QA 400N	25	12,5	160	M10	4	70	76,5	290,5
QA 630N	25	12,5	160	M10	4	70	76,5	290,5

Brydende 4. pol til afbrydere box str. 3



Type	A	B	C	D	E	F	G	H	I
QA 1000	20	20	300	M12	12	118,5	60,5	158,5	345

Q-Line, Last- og sikringsafbrydere

Sikringsafbrydere type QSA

Tekniske data og målskitser – Håndtag K-Line

7. Tekniske data og målskitser – Håndtag K-Line

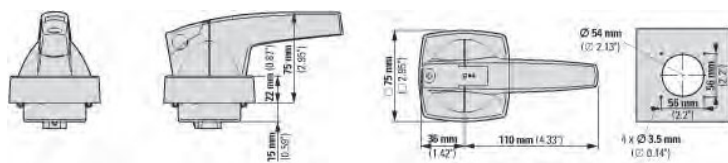
K1 – aksel 6x6 mm



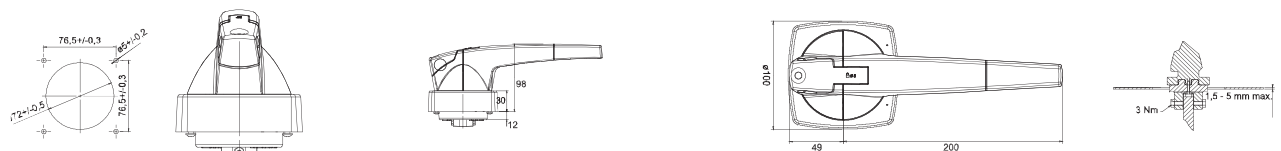
K2 – aksel 8x8 mm



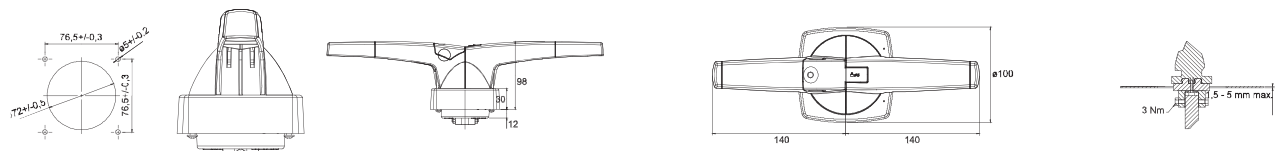
K3 – aksel 10x10 mm



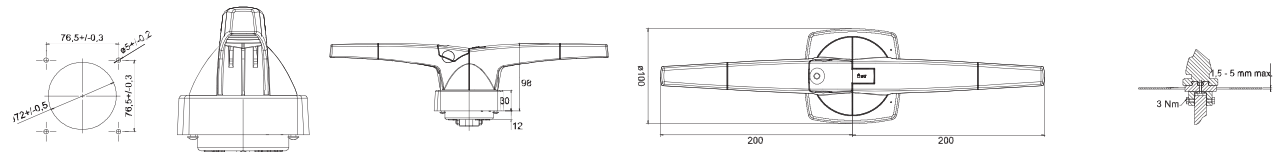
K4 – aksel 12x12 mm



K5 – aksel 12x12 mm

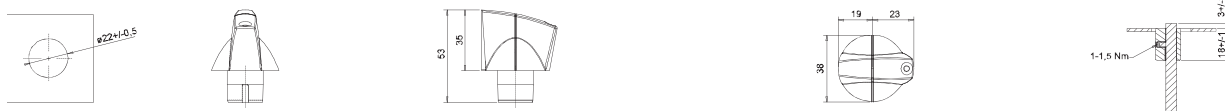


K6 – aksel 12x12 mm

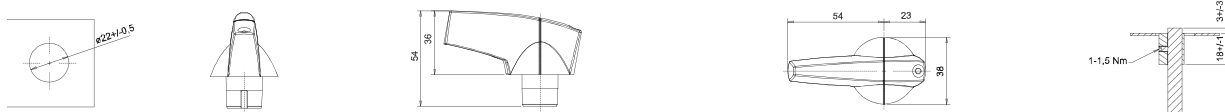


8. Målskitser – Håndtag K-Line samt funktionsbeskrivelse

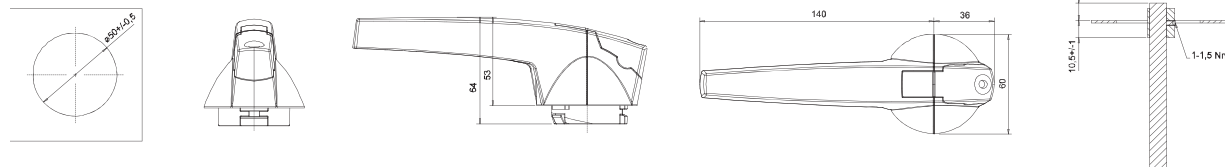
K1A



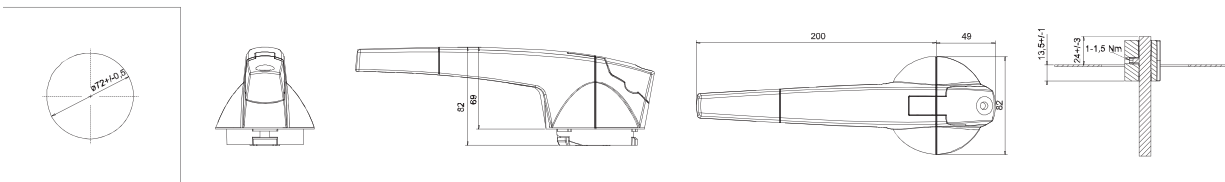
K2A



K3A

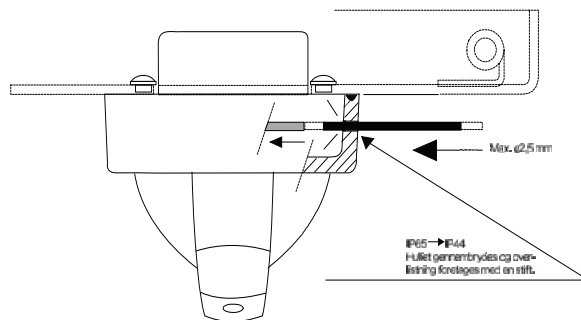
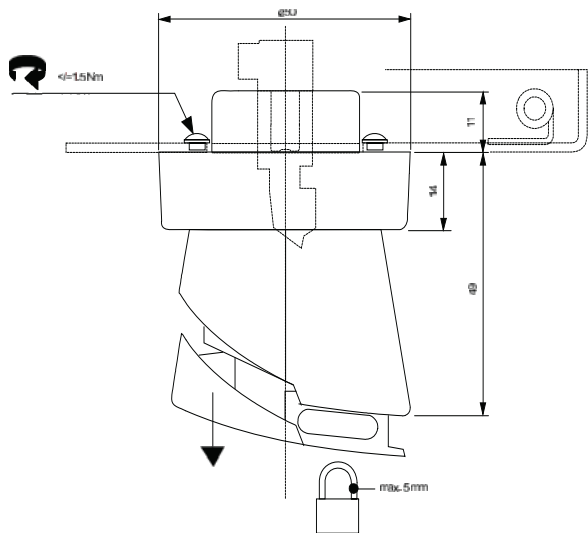


K4A



Aflåsning af håndtag i 0-stilling
Der kan på forespørgsel leveres låseplader med aflåsning i I-stilling

Overlistning af dørlås



Q-Line, Last- og sikringsafbrydere

Indholdsfortegnelse

9. Bestillingsoversigt

For QSA bryder box 1		Eaton nr./EAN*	Eaton nr./EAN*
Afbryder størrelse		QSA 125N1	QSA 160N1
3 polet afbryder		1318.030/6322073	1318.033/6812772
Håndtag K2 incl. kobling	grå	1818.141/6634183	1818.141/6634183
	rød/gul	1818.036/6850637	1818.036/6850637
Håndtag K2A for dir. mont. på aksel, blå		1818.005/6318151	1818.005/6318151
Aksel 8x8 mm	115 mm	1319.303/6965379	1319.303/6965379
(mest anvendt)	140 mm	1319.306/6355477	1319.306/6355477
	180 mm	1319.307/6675377	1319.307/6675377
	300 mm	1319.311/6385375	1319.311/6385375
	600 mm	1319.301/6185470	1319.301/6185470
Aksel forlænger		1319.332/6105379	1319.332/6105379
Nuladskiller		1319.466/6932470	1319.472/6102576
Brydende 4. pol		1319.467/6102279	1319.474/6272279
Hjælpekontakt (1NO+1NC)		6028293/6851627	6028293/6851627
Frontafdækning, 3p		1319.435/6312470	1319.435/6312470
Bagsideafdækning, 1p, 3 stk.		1319.439/6102675	1319.439/6102675
Terminalafdækning for kabelsko, 1 stk.		1319.409/6833678	1319.411/6103771
Terminalafdækningsplade, 3p		1319.432/6612471	1319.432/6612471
Sidetermineringskit	Venstre	1319.502/6941885	1319.502/6941885
	Højre	1319.508/6962286	1319.508/6962286
	Højre 3P+N/4P	1319.506/6102385	1319.506/6102385

For QSA bryder box 2		Eaton nr./EAN*	Eaton nr./EAN*
Afbryder størrelse		QSA 250N	QSA 400N
3 polet afbryder		1318.526/6753174	1318.533/6783874
Håndtag K3 incl. kobling	grå	1818.142/6639737	1818.142/6639737
	rød/gul	1818.045/6102323	1818.045/6102323
Håndtag K3A for dir. Mont. På aksel, blå		1818.007/6426153	1818.007/6426153
Håndtag K3 til omskiftermek. (I-0-II), grå		1818.073/6956629	1818.073/6956629
Aksel 10x10 mm	135 mm	1319.314/6935570	1319.314/6935570
(mest anvendt)	180 mm	1319.315/6865570	1319.315/6865570
	300 mm	1319.319/6325579	1319.319/6325579
	600 mm	1319.322/6105676	1319.322/6105676
Aksel forlænger		1319.334/6715479	1319.334/6715479
Nuladskiller		1319.480/6773677	1319.480/6773677
Brydende 4. pol		1319.482/6633575	1319.482/6633575
Hjælpekontakt (1NO+1NC)		6028293/6851627	6028293/6851627
Bagsideafdækning, 1p, 3 stk.		1319.441/6723573	1319.441/6723573
Terminalafdækning for kabelsko, 1 stk.		1319.413/6293779	1319.413/6293779
Terminalafdækningsplade, 3p		1319.418/6423671	1319.418/6423671
Sidetermineringskit	Venstre	1319.509/6861985	1319.513/6162082
	Højre	1319.511/6911987	1319.515/6332089
	Højre 3P+N/4P	1319.512/6412088	1319.661/6532083

* EAN nr. starter med 871142

For QSA bryder box 3		Eaton nr./EAN*	Eaton nr./EAN*
Afbryder størrelse		QSA 630	QSA 800
3 polet afbryder incl. 115 mm aksel, drejet 45°		1318.542/6731578	1318.543/6411777
Håndtag K4 incl. kobling	grå	1818.052/6211575	1818.052/6211575
	rød/gul	1818.051/6104792	1818.051/6104792
Håndtag K4A for dir. mont. på aksel, blå		1818.009/6634152	1818.009/6634152
Aksel 12x12 mm	300 mm	1319.326/6585577	1319.326/6585577
Rustfri	300 mm	1319.328/6785571	1319.328/6785571
	600 mm	1319.329/6315679	1319.329/6315679
Aksel forlænger		1319.336/6215573	1319.336/6215573
Nuladskiller		1319.486/6211773	1319.486/6211773
Brydende 4. pol		1319.662/6153585	1319.662/6153585
Hjælpekontakt (1NO+1NC)		6028293/6851627	6028293/6851627
Aktiveringsenhed for hjælpekontakt		6030647/6214880	6030647/6214880
Frontafdækning, 3p		1319.426/6701977	1319.426/6701977
Bagsideafdækning, 3p, 3 stk.		1319.417/6501973	1319.417/6501973
Terminalafdækning for kabelsko, 1 stk.		1319.415/6403772	1319.415/6403772

* EAN nr. starter med 871142

Q-Line, Last- og sikringsafbrydere

Bestillingsoversigt

For QA bryder box 1		Eaton nr./EAN*	Eaton nr./EAN*	Eaton nr./EAN*
Afbryder størrelse		QA 125N1	QA 160N1	QA 200N1
3 polet afbryder		1318.001/6702271	1318.005/6902275	1318.008/6102378
Håndtag K2 incl. kobling	grå	1818.141/6634183	1818.141/6634183	1818.141/6634183
	rød/gul	1818.036/6850637	1818.036/6850637	1818.036/6850637
Håndtag K2A for dir. mont. på aksel, blå		1818.005/6318151	1818.005/6318151	1818.005/6318151
Aksel 8x8 mm (mest anvendt)	115 mm	1319.303/6965379	1319.303/6965379	1319.303/6965379
	140 mm	1319.306/6355477	1319.306/6355477	1319.306/6355477
	180 mm	1319.307/6675377	1319.307/6675377	1319.307/6675377
	300 mm	1319.311/6385375	1319.311/6385375	1319.311/6385375
	600 mm	1319.301/6185470	1319.301/6185470	1319.301/6185470
Aksel forlænger		1319.332/6105379	1319.332/6105379	1319.332/6105379
Nuladskiller		1319.466/6932470	1319.472/6102576	1319.472/6102576
Brydende 4. pol		1319.467/6102279	1319.474/6272279	1319.474/6272279
Hjælpekontakt (1NO+1NC)		6028293/6851627	6028293/6851627	6028293/6851627
Frontafdækning, 1p, 3 stk.		1319.439/6102675	1319.439/6102675	1319.439/6102675
Bagsideafdækning, 1p, 3 stk.		1319.439/6102675	1319.439/6102675	1319.439/6102675
Terminalafdækning for kabelsko, 1 stk.		1319.409/6833678	1319.411/6103771	1319.411/6103771
Terminalafdækningsplade, 3p		1319.432/6612471	1319.432/6612471	1319.432/6612471
Sidetermineringskit	Venstre	1319.502/6941885	1319.502/6941885	1319.502/6941885
	Højre	1319.508/6962286	1319.508/6962286	1319.508/6962286
	Højre 3P+N/4P	1319.506/6102385	1319.506/6102385	1319.506/6102385

For QA bryder box 2		Eaton nr./EAN*	Eaton nr./EAN*
Afbryder størrelse		QA 400N	QA 630N
3 polet afbryder		1318.504/6273375	1318.506/6333376
Håndtag K3 incl. kobling	grå	1818.142/6639737	1818.142/6639737
	rød/gul	1818.045/6102323	1818.045/6102323
Håndtag K3A for dir. mont. på aksel, blå		1818.007/6426153	1818.007/6426153
Aksel 10x10 mm (mest anvendt)	135 mm	1319.314/6935570	1319.314/6935570
	180 mm	1319.315/6865570	1319.315/6865570
	300 mm	1319.319/6325579	1319.319/6325579
	600 mm	1319.322/6105676	1319.322/6105676
Aksel forlænger		1319.334/6715479	1319.334/6715479
Nuladskiller		1319.480/6773677	1319.480/6773677
Brydende 4. pol		1319.482/6633575	1319.482/6633575
Hjælpekontakt (1NO+1NC)		6028293/6851627	6028293/6851627
Terminalafdækningsplade, 3p		1319.418/6423671	1319.418/6423671
Frontafdækning, 3p		1319.425/6514072	1319.425/6514072
Frontafdækning, 1p, 3 stk		1319.441/6723573	1319.441/6723573
Bagsideafdækning, 1p, 3 stk.		1319.441/6723573	Ingen
Terminalafdækning for kabelsko, 1 stk.		1319.413/6293779	1319.413/6293779
Terminalafdækningsplade		1319.418/6423671	1319.418/6423671
Sidetermineringskit	Venstre	1319.513/6162082	Ingen
	Højre	1319.515/6332089	Ingen
	Højre 3P+N/4P	1319.661/6532083	Ingen

* EAN nr. starter med 871142

For QA bryder box 3		Eaton nr./EAN*
Afbryder størrelse		QA 1000
3 polet afbryder		1319.128/6571778
Håndtag K4 incl. kobling	grå	1818.052/6211575
	rød/gul	1818.051/6104792
Håndtag K4A for dir. mont. på aksel, blå		1818.009/6634152
Aksel drejet 45° skal benyttes	115 mm	1319.331/6545670
Aksel 12x12 mm	300 mm	1319.326/6585577
hærdet	300 mm	1319.328/6785571
	600 mm	1319.329/6315679
Akselforlænger		1319.336/6215573
Nuladskiller		1319.486/6211773
Brydende 4. pol		1319.662/6153585
Hjælpekontakt (1NO+1NC)		6028293/6851627
Aktiveringsenhed for hjælpekontakt		6030647/6214880
Frontafdækning, 3p		1319.424/6591974
Bagsideafdækning, 3p		1319.417/6501973
Terminalafdækning for kabelsko, 1 stk.		1319.415/6403772

* EAN nr. starter med 871142

Eaton's electrical business is a global leader with deep regional application expertise in power distribution and circuit protection; power quality, back-up power and energy storage; control and automation; life safety and security; structural solutions; and harsh and hazardous environment solutions. Through end-to-end services, channel and an integrated digital platform and insights, Eaton is powering what matters across industries and around the world, helping customers solve their most critical electrical power management challenges.

Kontakt Eaton for yderligere information:

Danmark

tel.: +45 36 86 79 10
info-denmark@eaton.com
www.eaton.dk

Changes to the products, to the information contained in this document, and to prices are reserved; so are errors and omissions. Only order confirmations and technical documentation by Eaton is binding. Photos and pictures also do not warrant a specific layout or functionality. Their use in whatever form is subject to prior approval by Eaton. The same applies to Trademarks (especially Eaton, Moeller, and Cutler-Hammer). The Terms and Conditions of Eaton apply, as referenced on Eaton Internet pages and Eaton order confirmations.

Eaton
EMEA Headquarters
Route de la Longeraie 7
1110 Morges, Switzerland
Eaton.eu

© 2022 Eaton
All Rights Reserved
May 2022

Eaton is a registered trademark.

All other trademarks are property of their respective owners.

Follow us on social media to get the latest product and support information.

