

Q-Line, Last- og sikringsafbrydere

Katalog 2024



Powering Business Worldwide

1. Sikringsafbrydere type QSA	1
1.1. Sikringsafbrydere type QSA 63A - 800A	1
1.2. Sikringsafbrydere type QSA – 690 V ~ AC23 – for DIN sikringer	2
1.3. Sikringsafbrydere type QSA med sideterminering – 690 V ~ AC23 – for DIN sikringer.....	3
2. Lastafbrydere type QA.....	4
2.1. Lastafbrydere type QA 125A – 1000A.....	4
2.2. Lastafbrydere type QA – 690 V ~ AC23	5
3. Lastafbrydere type QM.....	6
3.1. Lastafbrydere type QM 40A – 100A	6
3.2. Lastafbrydere type QM – 690 V ~.....	7
4. Tilbehør	8
5. Håndtag og aksler til last- og sikringsafbrydere.....	14
6. Tekniske data – Sikringsafbrydere type QS.....	19
6.1 Målkitser - QSA.....	21
7. Tekniske data – Sikringsafbrydere type QA	25
7.1 Målkitser – QA	27
8. Tekniske data – Lastafbrydere type QM.....	31
8.1 Målkitser - QM	32
9. Tekniske data og målkitser – Håndtag K-Line	36
10. Målkitser – Håndtag K-Line samt funktionsbeskrivelse.....	37
11. Målkitser – QM.....	48
12. Indholdsfortegnelse	49
13. Bestillingsoversigt.....	42

Q-Line, Last- og sikringsafbrydere

Sikringsafbrydere type QSA

1. Sikringsafbrydere type QSA

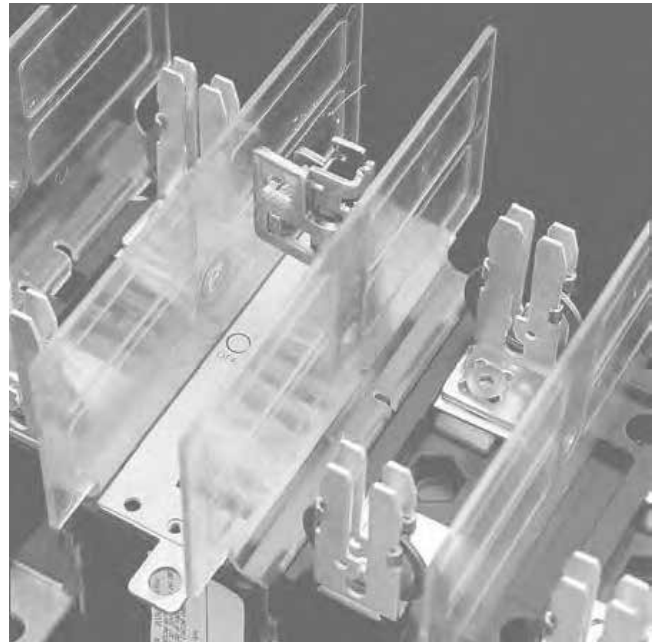
1.1. Sikringsafbrydere type QSA 63A - 800A

Tilbehør side 10-15

Håndtag og aksler side 16-20

Tekniske data og målskitser side 21-26

Bestillingsoversigt side 44-46



Programoversigt for sikringsafbrydere

Afbryder	3-polet	4. polet (3-polet + brydende 4. pol)	Sikringstype DIN
QSA 63N1	•	•	00
QSA 125N1	•	•	00
QSA 160N1	•	•	00
QSA 250N1	•	•	1-2
QSA 400N1	•	•	1-2
QSA 630	•	•	3
QSA 800	•	•	3

QSA sikringsafbrydere kan på forespørgsel også leveres for BS sikringer.

Det bevægelige kontaktsystem

Den bevægelige kontakt består af fjederbelastede, forsøvede kobberruller påhængt i en stålholder, således at der altid er flere parallelle strømbaner pr. kontakt, antallet afhænger af størrelsen.

Stor brydeevne

Den store brydeevne opnås først og fremmest gennem opdeling i fire brydesteder pr. fase. På den måde fordeles brydearbejdet, idet lysbuetiden pr. brydested reduceres. Herved opnås også en forlænget kontaktlevetid som følge af en nedsat afbrænding på kontaktflader. Afbryderne er yderligere forsynet med effektivt virkende lysbuekamre.

Højt isolationsniveau

I QSA-afbryderne er adskillerkravet til kontaktåbning ikke alene opfyldt imellem afbrydernes til- og afgangsside, men også imellem tilgangsside og sikringsholdere/frontlasker. Dette forhold frembyder stor sikkerhed såvel under udskiftning af sikringer som under anden revision af efterfølgende anlæg. Den direkte forbindelse mellem håndtag og kontaktsystem sikrer, at udkobling på håndtaget virkelig fører til åbning af kontakterne.

1.2. Sikringsafbrydere type QSA – 690 V ~ AC23 – for DIN sikringer



Type	I_{the} [A]	Antal poler	Nr.	EAN nr.	Vægt [kg]
Box størrelse 1					
QSA 125N1	125	3	1318030	8711426322073	1,7
QSA 160N1	160	3	1318033	8711426812772	1,7



Type	I_{the} [A]	Antal poler	Nr.	EAN nr.	Vægt [kg]
Box størrelse 2					
QSA 160N*	160	3	1318520	8711426903777	4,1
QSA 250N	250	3	1318526	8711426753174	4,5
QSA 400N	400	3	1318533	8711426505874	4,7



Type	I_{the} [A]	Antal poler	Nr.	EAN nr.	Vægt [kg]
Box størrelse 3 incl. aksel drejet 45°					
QSA 630	630	3	1318542	8711426731578	14,0
QSA 800*	750	3	1318543	8711426411777	14,3

*Ikke lagervarer (bestilles på forespørgsel)

Q-Line, Last- og sikringsafbrydere

Lastafbrydere type QA

2. Lastafbrydere type QA

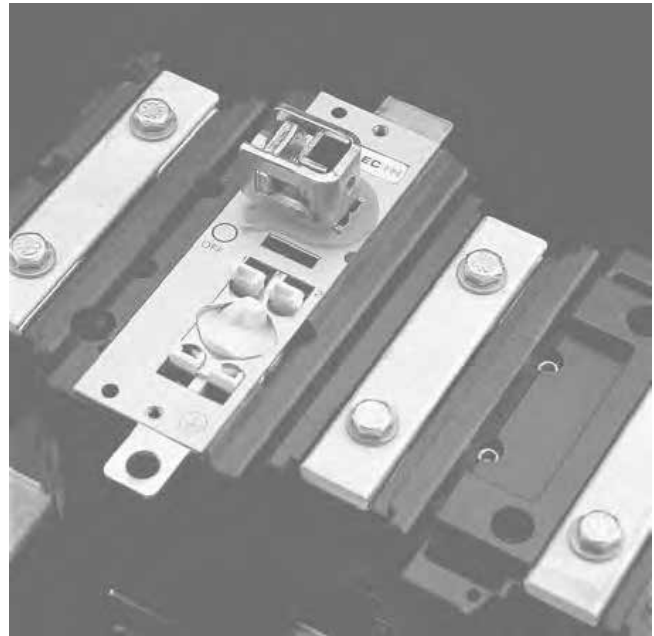
2.1. Lastafbrydere type QA 125A – 1000A

Tilbehør side 10-15

Håndtag og aksler side 16-20

Tekniske data og målskitser side 27-32

Bestillingsoversigt side 47-49



Programoversigt for lastafbrydere

Afbryder	3-polet	4. polet (3-polet + brydende 4. pol)
QA 125N1 – QA160N1 - QA 200N1	•	•
QA 400N / QA 630N / QA 1000	•	•

Det bevægelige kontaktsystem

Den bevægelige kontakt består af fjederbelastede, forsvøvede kobberuller påhængt i en stålholder, således at der altid er flere parallelle strømkanaler pr. kontakt, antallet afhænger af størrelsen.

Stor brydeevne

Den store brydeevne opnås først og fremmest gennem opdeling i fire brydesteder pr. fase. På den måde fordeles bryde-arbejdet, idet lysbuetiden pr. brydested reduceres. Herved opnås også en forlænget kontaktlevetid som følge af en nedsat afbrænding på kontaktflader. Afbryderne er yderligere forsynet med effektivt virkende lysbuekamre.

Højt isolationsniveau

I QA-afbryderne er adskillerkravet til kontaktåbning ikke alene opfyldt imellem afbrydernes til- og afgangsside, men også imellem tilgangsside og sikringsholdere/frontlasker. Dette forhold frembyder stor sikkerhed såvel under udskiftning af sikringer som under anden revision af efterfølgende anlæg. Den direkte forbindelse mellem håndtag og kontaktsystem sikrer, at udkobling på håndtaget virkelig fører til åbning af kontakterne.

2.2. Lastafbrydere type QA – 690 V ~ AC23



Type	I_{the} [A]	Antal poler	Nr.	EAN nr.	Vægt [kg]
Box størrelse 1					
QA 125N1	125	3	1318001	8711426702271	1,5
QA 160N1	160	3	1318005	8711426902275	1,6
QA 200N1	200	3	1318008	8711426102378	1,7



Box størrelse 2					
QA 400N	400	3	1318504	8711426273375	4,1
QA 630N	630	3	1318506	8711426333376	4,3



Box størrelse 3					
QA 1000*	1000	3	1319128	8711426571778	11,7

*Ikke lagervarer (bestilles på forespørgsel)

Q-Line, Last- og sikringsafbrydere

Tilbehør

3. Tilbehør



Type	I_{the} [A]	Nr.	EAN nr.
Brydende 4.pol til:			
QSA 63N1*	63	1319462	8711426842175
QSA 125N1-QA 125N1	125	1319467	8711426102279
QSA 160N1-QA 160N1-QA 200N1	200	1319474	8711426272279
1/400N1	400	1319481	8711426472273
QSA 250N/400N-QA 400N/630N	500	1319482	8711426633575
630N/800N/1000N			
QSA 630/800-QA 1000	630	1319662	8711426153585



Nuladskiller til:			
QSA 40N0/63N0/63N1	63	1319460	8711426862470
QSA 125N1-QA 125N1	125	1319466	8711426932470
QSA 160N1-QA 160N1-QA 200N1	200	1319472	8711426102576
QSA 250N/400N-QA 400N/630N-	400	1319480	8711426773677



Nuladskiller til:			
QSA 630/800-QA 1000	1000	1319486	8711426211773

*Ikke lagervarer (bestilles på forespørgsel)



Type

Nr.

EAN nr.

Hjælpekontakt til:

Alle QSA, QA og QP typer (1 slutte+1 bryde)	6028293	8711426851627
Adapter	6098593	8711426319905

For box størrelse 1, 2 og 3 er der plads til 2 stk. hjælpekontakter.

Ved montering af hjælpekontakter i forbindelse med box størrelse 1 og 2 skal man være opmærksom på følgende:

Når hjælpekontakter monteres på afbryderne, box størrelse 1 og 2, skal adapteren altid påmonteres sammen med hjælpekontakterne.

Ved montering af hjælpekontakter i forbindelse med box størrelse 3 skal man være opmærksom på følgende:

Når hjælpekontakter monteres på afbryderne, box størrelse 3 er det altid sammen med aktiveringsenheden nr. 6030647.

I den forbindelse skal adapteren ikke benyttes, da den er fastmonteret på aktiveringsenheden.



Aktiveringsenhed for hjælpekontakter til:

QSA 630/800-QA 1000*	6030647	8711426107182
----------------------	---------	---------------

*Ikke lagervarer (bestilles på forespørgsel)

Q-Line, Last- og sikringsafbrydere

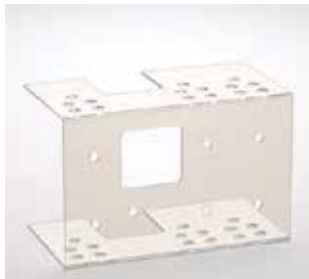
Tilbehør

**Type****Box Str
Bolt dia.****Nr.****EAN nr.****Brydende 4-pol til:**

QSA 125N1-QA 125N1 (1 stk./pose)	M6	1319409	8711426833678
QSA 160N1/160N-QA 160N1/200N1 (1 stk./pose)	M8	1319411	8711426103771
QSA 250N/400N-QA 400N/630N	M10	1319413	8711426293779
QSA 630/800-QA 1000	M12	1319415	8711426403772

**Terminalafdækningsplade til:**

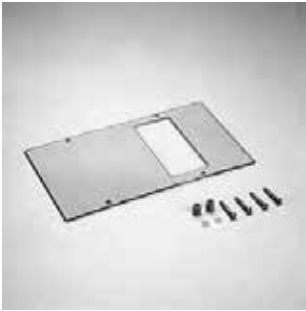
QSA 63N1/125N1/160N1-QA 125N1/160N1/200N1	1319432	8711426612471
QSA 250N/400N-QA 400N/630N	1319418	8711426423671

**Frontafdækning til:**

QSA 63N1/125N1/160N1	1319435	8711426312470
Q 250N/400N	1319429	8711426103672
QSA 630/800	1319426	8711426701977

*Ikke lagervarer (bestilles på forespørgsel)

Type **Nr.** **EAN nr.**



Brydende 4. pol til:

Frontafdækning til:

QA 400N/630N	1319425	8711426514072
--------------	---------	---------------



Frontafdækning til:

QA 125N1/160N1/200N1 (3 stk./pose)	1319439	8711426102675
QA 400N (3 stk./pose)	1319441	8711426723573



Bagsideafdækning til:

QSA 63N1/125N1/160N1-QA 125N1/160N1/200N1-(3 stk./pose)	1319439	8711426102675
QSA 160N/250N/400N-QA 400N (3 stk./pose)	1319441	8711426723573



Bagsideafdækning til:

3-polet udgave til:

QSA 630/800-QA 1000	1319417	8711426501973
---------------------	---------	---------------

*Ikke lagervarer (bestilles på forespørgsel)

Q-Line, Last- og sikringsafbrydere

Tilbehør

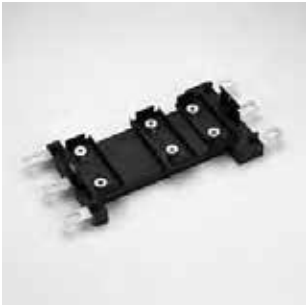


Type	I_{th} [A]	Nr.	EAN nr.
Obygningssæt:			
Fra BS til DIN QSA125N1**/*		1319488	8711426222779
Fra BS til DIN QSA160N1**/*		1319488	8711426852280
Fra BS til DIN QSA250N*		1319491	8711426221987
Fra BS til DIN QSA400N*		1319492	8711426134072

*Ikke lagervarer (bestilles på forespørgsel)

**Inkl. ISO skillevæge

Til box **I_{the} [A]** **Ven.+Høj** **Venstre** **Højre** **Højre 3P+N/4p** **Nr.** **EAN nr.**



Sidetermineringskit til QSA og QA:

1	160		X			1319502	8711426941885
1	160			X		1319508	8711426962286
1	160				X	1319506	8711426102385
2	250		X			1319509	8711426861985
2	250			X		13195011	8711426911987
2	250				X	13195012	8711426412088
2	400		X			1319513	8711426162082
2	400*			X		1319515	8711426332089
2	400				X	1319661	8711426532083



*Ikke lagervarer (bestilles på forespørgsel)

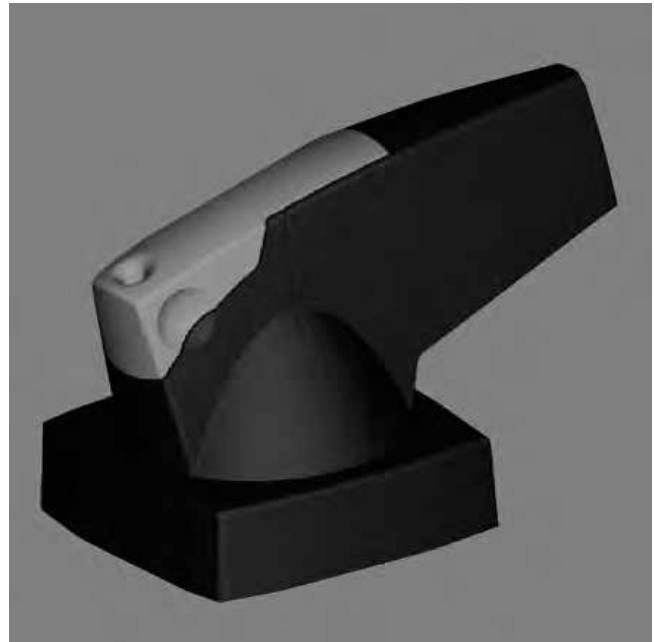
Q-Line, Last- og sikringsafbrydere

Håndtag og aksler til last- og sikringsafbrydere

4. Håndtag og aksler til last- og sikringsafbrydere

K-Line

Tekniske data og målskitser side 38-40



Eaton Electric's patenterede håndtagsserie for alle typer af last- og sikringsafbrydere indeholder 5 størrelser, alle i beskyttelsesklasse IP65 som standard.

Håndtagene for låge montage kan leveres i grå RAL 7016 eller rød/gul. Håndtag for direkte montage leveres i blå RAL 5003.

Alle håndtagene for låge montage er med dørlås (kan kun åbnes i 0-stilling) samt med hængelåsanordning. Dørlåsen kan overlistes i indstilling, f.eks. ved termografering. Hængelåsanordningen kan ikke overlistes.

Se også funktionsbeskrivelse under tekniske data side 39.

Der vil på forespørgsel kunne leveres håndtag med cylinder lås, samt låseplade for låseanordning i I-stilling.

K-Line håndtagene er løbende under udvikling for at kunne tilpasses et større antal fabrikater.

Q-Line, Last- og sikringsafbrydere

Håndtag og aksler til last- og sikringsafbrydere

Type	Beskrivelse	Til aksel str. [mm]	Nr.	EAN nr.
------	-------------	------------------------	-----	---------



Til type QSA 40N0 – QSA 63N0
Til type QM 40 – QM 100 A (version B og D)

K1	Håndtag inkl. kobling, grå	6x6	1818031	8711426426528
K1	Håndtag inkl. kobling, rød/gul*	6x6	1818030	8711426744455



Til type QSA 63N1 – QSA 160N1
Til type QA 125N1 – QA 200N1
Til type QP 250N1 – QP 400N1

K2	Håndtag inkl. kobling, grå	8x8	1818141	8711426634183
K2	Håndtag inkl. kobling, rød/gul	8x8	1818036	8711426850637



Til type QSA 200N – QSA 400N
Til type QA 400N – QA 630N

K3	Håndtag inkl. kobling, grå	10x10	1818142	8711426639737
K3	Håndtag inkl. kobling, rød/gul	10x10	1818096	8711426423657



Til type QSA 630 – QSA 800
Til type QA 1000

K4	Håndtag inkl. kobling, grå	12x12	1818052	8711426211575
K4	Håndtag inkl. kobling, rød/gul*	12x12	1818051	8711426104792

*Håndtag bestilles med kobling til 10x10 aksel.





Til type QSA 630 – QSA 800
Til type QA 1000

K5	Håndtag inkl. kobling, grå*	12x12	1818058	8711426527577
K5	Håndtag inkl. kobling, rød/gul*	12x12	1818057	8711426423572

*Ikke lagervarer (bestilles på forespørgsel)

Q-Line, Last- og sikringsafbrydere

Håndtag og aksler til last- og sikringsafbrydere

Type	Beskrivelse	Til aksel str. [mm]	Nr.	EAN nr.
Til box størrelse 1				
	K2A Håndtag til direkte montage på aksel, blå*	8x8	1818005	8711426318151
Til box størrelse 2				
	K3A Håndtag til direkte montage på aksel, blå*	10x10	1818007	8711426426153
Til box størrelse 3				
	K4A Håndtag til direkte montage på aksel, blå*	12x12	1818009	8711426634152

*Ikke lagervarer (bestilles på forespørgsel)

Aksel længde	Nr.	EAN nr.
Aksel 8 x 8 mm - til håndtag type K2		
115 mm	1319303	8711426965379
140 mm	1319306	8711426355477
180 mm	1319307	8711426675377
300 mm	1319311	8711426385375
600 mm	1319301	8711426185470

Aksel 10 x 10 mm - til håndtag type K3		
135 mm	1319314	8711426935570
180 mm	1319315	8711426865570
300 mm	1319319	8711426325579
600 mm	1319322	8711426105676



Aksel 12 x 12 mm - til håndtag type K4, K5 og K6		
300 mm	1319326	8711426585577
300 mm, hærdet*	1319328	8711426785571
600 mm	1319329	8711426315679
115 mm, drejet 45° - skal altid benyttes i forbindelse med box 3	1319331	8711426545670

*Ikke lagervarer (bestilles på forespørgsel)

Q-Line, Last- og sikringsafbrydere

Håndtag og aksler til last- og sikringsafbrydere



Beskrivelse

Nr.

EAN nr.

Akselforlænger:

Til aksel 8x8 mm	1319332	8711426105379
Til aksel 10x10 mm	1319334	8711426715479
Til aksel 12x12 mm	1319336	8711426215573



Overgangsstykke til aksel:

Fra 8x8 mm til 12x12 mm aksel*	1319397	8711426635678
Fra 10x10 mm til 12x12 mm aksel*	1319398	8711426675674

*Ikke lagervarer (bestilles på forespørgsel)

De mest anvendte kombinationer af afbryder og aksler:

Afbrydere	Aksel	Længde
QSA box 1	8 x 8 mm	140 mm
QA box 1	8 x 8 mm	115 mm
QSA box 2	10 x 10 mm	180 mm
QA box 2	10 x 10 mm	135 mm
Alle afbrydere box 3	12 x 12 mm drejet 45°	115 mm

5. Tekniske data – Sikringsafbrydere type QSA

Type	Box str. 1				
	QSA 63N1	QSA 125N1	QSA 160N1		
Termisk mærkestrøm – uden kapsling	I_{th}	63 A	125 A	160 A	
Termisk mærkestrøm – i kapsling	I_{the}	63 A	125 A	160 A	
Kontinuerlig mærkestrøm	I_u	63 A	125 A	160 A	
Mærkedriftspænding	U_e	690 V	690 V	690 V	
Isolationsmærkespænding	U_i	1000 V	1000 V	1000 V	
Mærkeimpulsholdespænding	U_{imp}	8 kV	8 kV	8 kV	
Effekttab ved mærkestrøm – excl. sikringer		6 W	27 W	30 W	
Max. effekttab pr. sikring		6,6 W	9,8 W	12,5 W	
Driftmærkestrøm					
Ved $U_e = 415$ V	AC-21B	I_e	63 A	125 A	160 A
	AC-22B	I_e	63 A	125 A	160 A
	AC-23B	I_e	63 A	125 A	125 A
Ved $U_e = 500$ V	AC-21B	I_e	63 A	125 A	160 A
	AC-22B	I_e	63 A	125 A	160 A
	AC-23B	I_e	63 A	125 A	125 A
Ved $U_e = 690$ V	AC-21B	I_e	63 A	125 A	160 A
	AC-22B	I_e	63 A	125 A	160 A
	AC-23B	I_e	63 A	63 A	63 A
Driftmærkeeffekt					
Ved $U_e = 415$ V	AC-23B		30 kW	59 kW	59 kW
Ved $U_e = 500$ V	AC-23B		45 kW	80 kW	80 kW
Ved $U_e = 690$ V	AC-23B		59 kW	59 kW	59 kW
Kapacitiv belastning ved 380 V **	kVAr	31	62	78	
Kapacitiv slutte- og brydeevne ved 380 V	kVAr	131	131	131	
Betinget mærkekortslutningsstrøm med sikring:					
Korttidsstrøm/indkoblingsstrøm		50 kA	50 kA	50 kA	
Afskæringsstrøm		27 kA	27 kA	27 kA	
Gennemløbsenergi		$8,2 \times 10^5 A^2s$	$8,2 \times 10^5 A^2s$	$8,2 \times 10^5 A^2s$	
Sikrings størrelse, max.	I_n	315 A	315 A	315 A	
Sikringstype, IEC 269-2	Str	00	00	00	
Mekanisk levetid, koblinger		15.000	15.000	15.000	
Drejningsmoment		8,7 Nm	8,7 Nm	8,7 Nm	
Tilspændingsmoment, terminalbolte*		5 Nm/M5	7 Nm/M6	14 Nm/M8	
Brydende 4. pol					
Termisk mærkestrøm – i kapsling	I_{the}	63 A	125 A	160 A	
Driftsmærkestrøm					
Ved $U_e = 500$ V	AC-22B	I_e	63 A	125 A	160 A
Nuladskiller					
Termisk mærkestrøm – i kapsling	I_{the}	63 A	125 A	160 A	
Hjælpekontakt					
Driftmærkestrøm					
Ved $U_e = 380$ V	AC-11	I_e	4 A	4 A	4 A
Ved $U_e = 660$ V	AC-1	I_e	10 A	10 A	10 A

* Terminalbolte er for CU eller AL tilslutning. Ved AL tilslutning smøres syrefri vaseline på terminalerne.

** På grund af overharmoniske svingninger og kondensatortolerancer er værdien reduceret 25%.

Standarder:

EN 60947-3, IEC 60947-3

Godkendelser:

KEMA, ASTA, Lloyd's, Veritas, Germanischer Lloyd (Box str. 1)

Q-Line, Last- og sikringsafbrydere

Tekniske data – Sikringsafbrydere type QSA

Tekniske data – Sikringsafbrydere type QSA

Type			Box str. 2		Box str. 3	
			QSA 250N	QSA 400N	QSA 630	QSA 800
Termisk mærkestrøm – uden kapsling		I_{th}	250 A	400 A	630 A	800 A
Termisk mærkestrøm – i kapsling		I_{the}	250 A	355 A***	630 A	750 A
Kontinuerlig mærkestrøm		I_u	250 A	355/400 A	630 A	800 A
Mærkedriftspænding		U_e	690 V	690 V	690 V	690 V
Isolationsmærkespænding		U_i	1000 V	1000 V	1000 V	1000 V
Mærkeimpulsholdespænding		U_{imp}	12 kV	12 kV	12 kV	12 kV
Effekttab ved mærkestrøm – excl. sikringer			36 W	84 W	84 W	174 W
Max. effekttab pr. sikring			24,1 W	33,6 W	48,1 W	60,5 W
Driftmærkestrøm						
Ved $U_e = 415$ V	AC-21B	I_e	250 A	400 A	630 A	800 A
	AC-22B	I_e	250 A	400 A	630 A	800 A
	AC-23B	I_e	250 A	400 A	630 A	800 A
Ved $U_e = 500$ V	AC-21B	I_e	250 A	400 A	630 A	800 A
	AC-22B	I_e	250 A	400 A	630 A	800 A
	AC-23B	I_e	250 A	400 A	630 A	800 A
Ved $U_e = 690$ V	AC-21B	I_e	250 A	400 A	630 A	800 A
	AC-22B	I_e	250 A	400 A	630 A	800 A
	AC-23B	I_e	250 A	400 A	630 A	800 A
Driftmærkeeffekt						
Ved $U_e = 415$ V	AC-23B		147 kW	220 kW	375 kW	500 kW
Ved $U_e = 500$ V	AC-23B		160 kW	257 kW	475 kW	560 kW
Ved $U_e = 690$ V	AC-23B		220 kW	375 kW	630 kW	900 kW
Kapacitiv belastning ved 380 V **		kVAr	123	197	305	390
Kapacitiv slutte- og brydeevne ved 380 V		kVAr	251	251	540	540
Betinget mærkekortslutningsstrøm med sikring:						
Korttidsstrøm/indkoblingsstrøm			50 kA	50 kA	50 kA	50 kA
Afskæringsstrøm			57 kA	57 kA	64 kA	64 kA
Gennemløbsenergi			$130 \times 10^5 A^2s$	$130 \times 10^5 A^2s$	$130 \times 10^5 A^2s$	$130 \times 10^5 A^2s$
Sikrings størrelse, max.			I_n	630 A	630 A	800 A
Sikringstype, IEC 269-2			Str	1-2	1-2	3
Mekanisk levetid, koblinger				12.000	12.000	3.000
Drejningsmoment				18,9 Nm	18,9 Nm	18,9 Nm
Tilspændingsmoment, terminalbolte*				28 Nm/M10	28 Nm/M10	40 Nm/M10
Brydende 4. pol						
Termisk mærkestrøm – i kapsling			I_{the}	250 A	400 A	630 A
Driftsmærkestrøm						
Ved $U_e = 500$ V	AC-22B	I_e	250 A	400 A	630 A	800 A
Nuladskiller						
Termisk mærkestrøm – i kapsling			I_{the}	250 A	400 A	630 A
Hjælpekontakt						
Driftmærkestrøm						
Ved $U_e = 380$ V	AC-11	I_e	4 A	4 A	4 A	4 A
Ved $U_e = 660$ V	AC-1	I_e	10 A	10 A	10 A	10 A

* Terminalbolte er for CU eller AL tilslutning. Ved AL tilslutning smøres syrefri vaseline på terminalerne.

** På grund af overharmoniske svingninger og kondensatortolerancer er værdien reduceret 25%.

*** 400 A i ventileret kapsling.

Standarder:

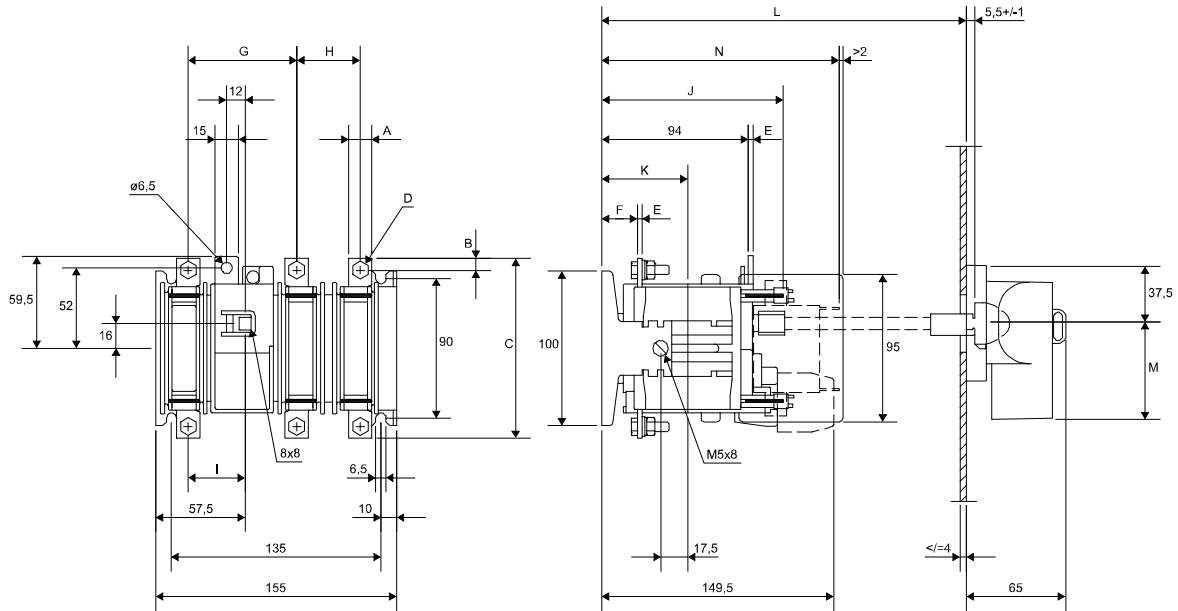
EN 60947-3, IEC 60947-3, CSA 22,2 nr. 14

Godkendelser:

KEMA, ASTA, Lloyd's, Veritas, Germanischer Lloyd, CSA (QSA 400N og QSA 630)

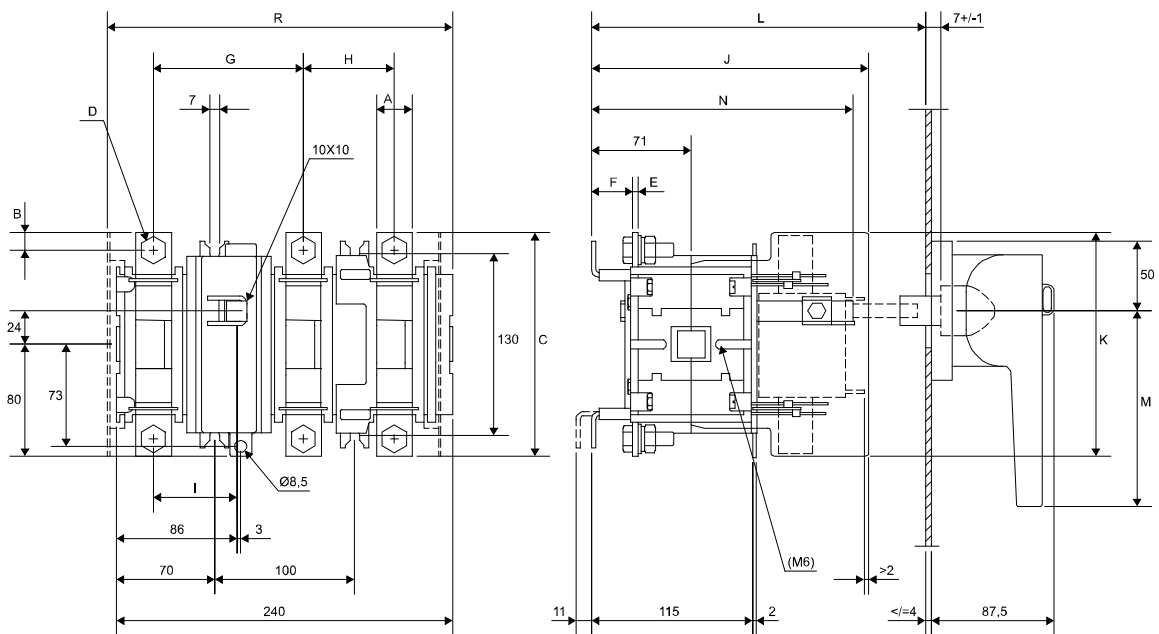
5.1 Målskitser - QSA

Sikringsafbrydere box str. 1



Type	A	B	C	D	E	F	G	H	I	J	K	L	M	N
QSA 63N1 DIN	12	6	100	M5	2	24	72	38,5	38	118	55,5	200 ⁺¹⁰ -620 ⁺¹⁰	62	155,5
QSA 125N1 DIN	15	7,5	116	M6	3	23	70	40,5	37	118	55,5	200 ⁺¹⁰ -620 ⁺¹⁰	62	155,5
QSA 160N1 DIN	20	10	127	M8	3	23	65	45,5	35	118	55,5	200 ⁺¹⁰ -620 ⁺¹⁰	62	163

Sikringsafbrydere box str. 2

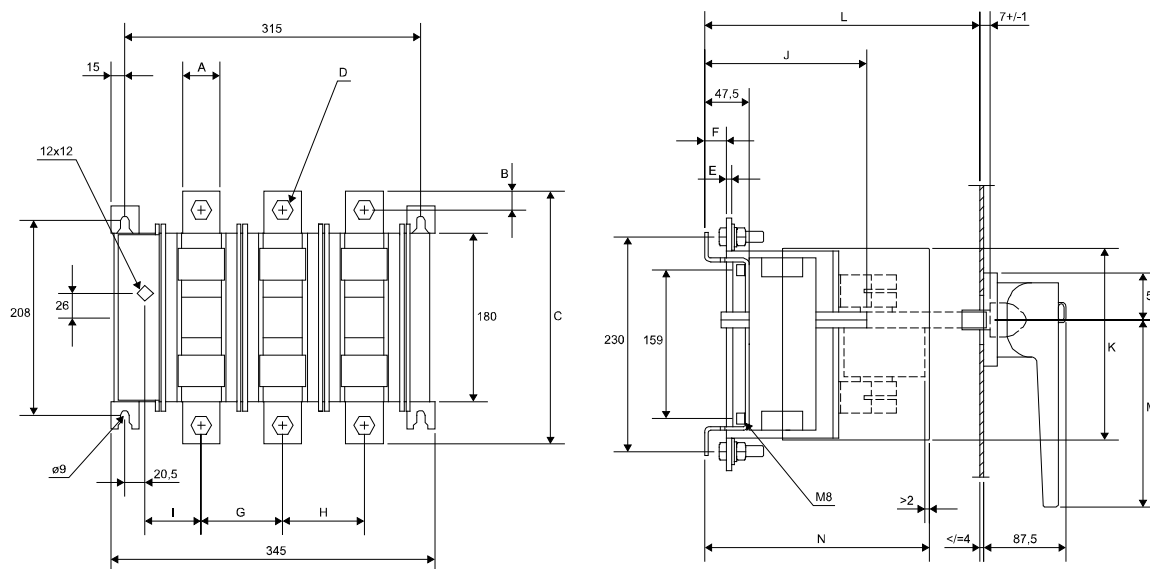


Type	A	B	C	D	E	F	G	H	I	J	K	L	M	N	R
QSA 250N DIN	25	12,5	160	M10	4	29	107	65	59,5	198	160	205 ⁺¹⁵ -625 ⁺¹⁵	140	188	246,5
QSA 400N DIN	25	12,5	160	M10	6	27	107	65	59,5	198	160	205 ⁺¹⁵ -625 ⁺¹⁵	140	188	246,5

Q-Line, Last- og sikringsafbrydere

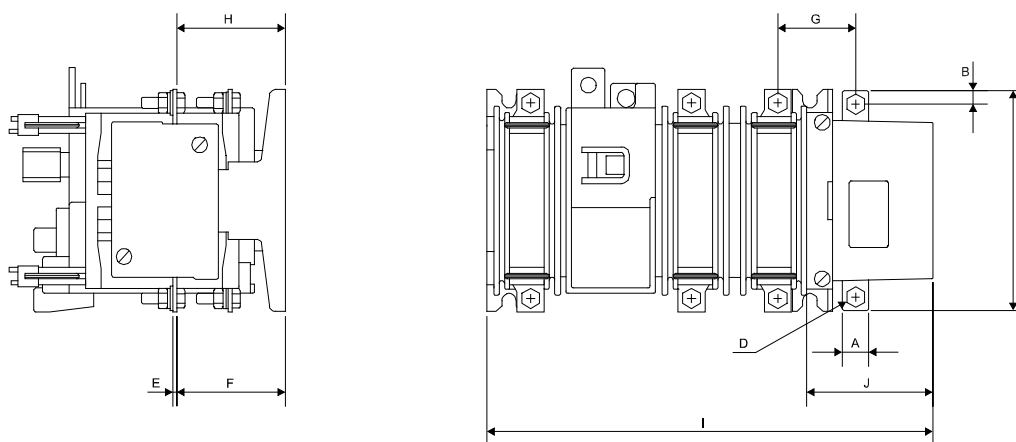
Tekniske data – Sikringsafbrydere type QSA

Sikringsafbrydere box str. 3



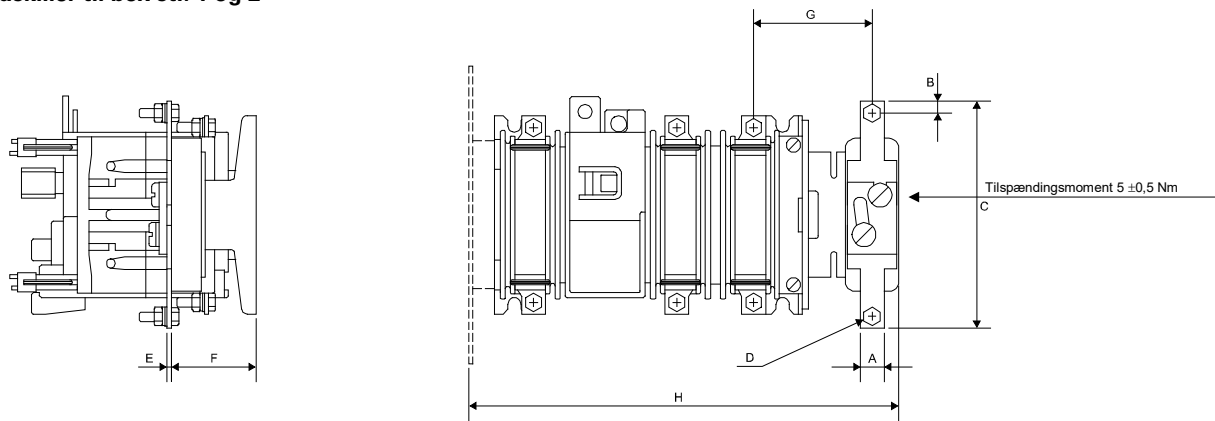
Type	A	B	C	D	E	F	G	H	I	J	K	L	M	N
QSA 630 DIN	40	20	270	M12	6	23	87	87	60	173	205	320 ⁺¹⁰ -620 ⁺¹⁰	200	240
QSA 800 DIN	40	20	270	M12	6	23	87	87	60	173	205	320 ⁺¹⁰ -620 ⁺¹⁰	200	240

Brydende 4. pol til box str. 1 og 2



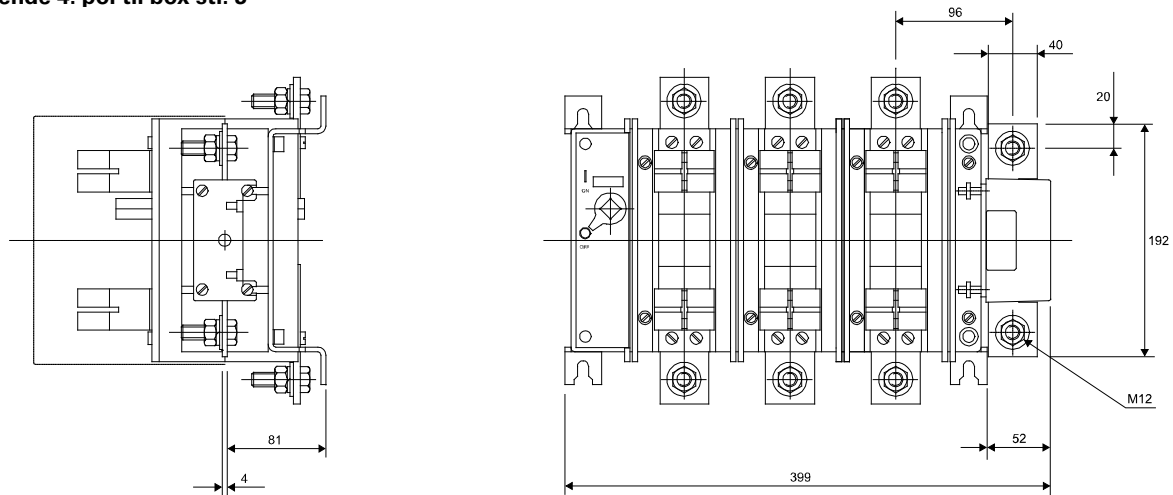
Type	A	B	C	D	E	F	G	H	I	J
QSA 63N1 DIN	12	6	99	M5	2	48,5	36	48,5	200	45
QSA 125N1 DIN	15	7,5	105	M6	4,5	48,5	33,5	46	200	45
QSA 160N DIN	20	10	146	M8	4	69	53	69	299	53
QSA 250N DIN	25	12,5	160	M10	4	69	55,5	69	299	53
QSA 400N DIN	25	12,5	160	M10	4	69	55,5	69	299	53

Nuladskiller til box str. 1 og 2

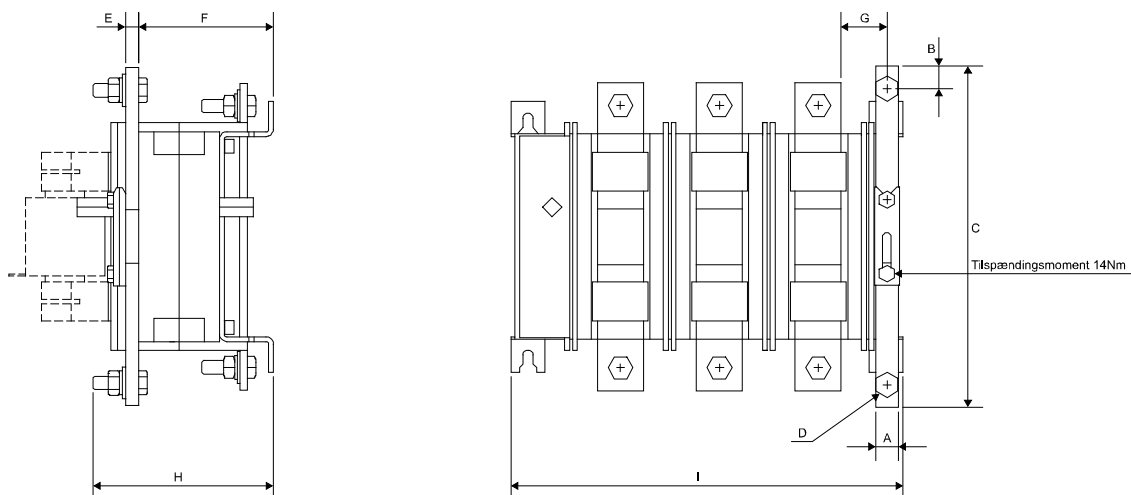


Type	A	B	C	D	E	F	G	H
QSA 63N1 DIN	12	6	114,5	M5	2,5	41,5	57	203
QSA 125N1 DIN	15	7,5	116,5	M6	3	41,5	56	203
QSA 160N DIN	20	10	146	M8	4	70	79	296,5
QSA 250N DIN	25	12,5	160	M10	4	70	76,5	296,5
QSA 400N DIN	25	12,5	160	M10	4	70	76,5	296,5

Brydende 4. pol til box str. 3



Nuladskiller til box str. 3

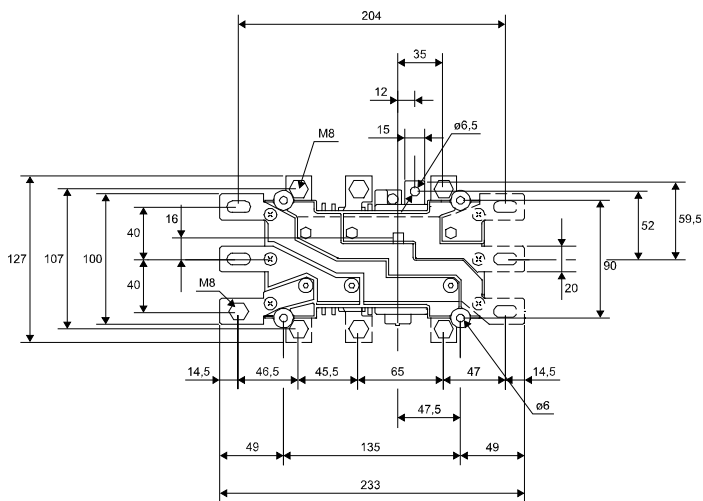
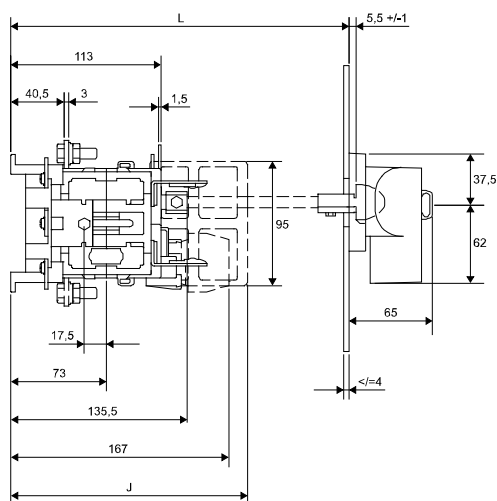


Type	A	B	C	D	E	F	G	H	I
QSA 630	20	20	300	M12	12	118,5	60,5	158,5	345
QSA 800	20	20	300	M12	12	118,5	60,5	158,5	345

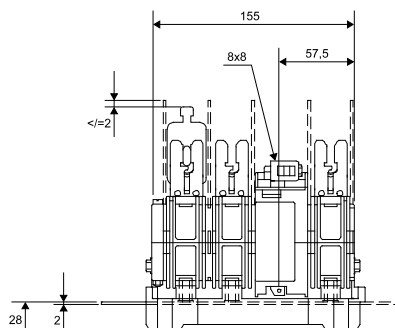
Q-Line, Last- og sikringsafbrydere

Tekniske data – Sikringsafbrydere type QSA

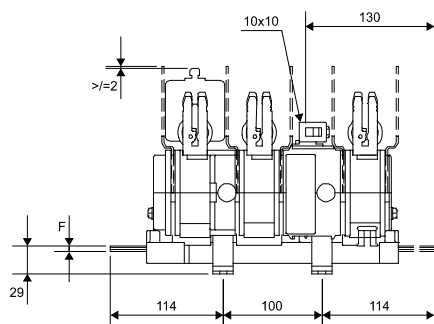
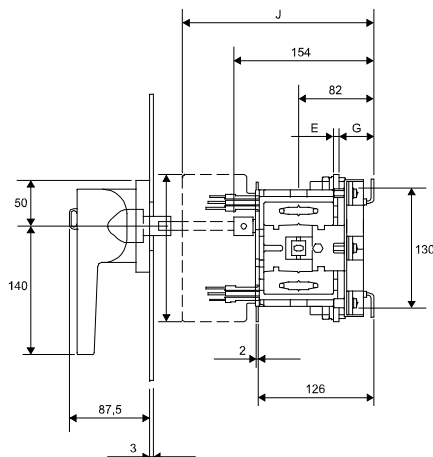
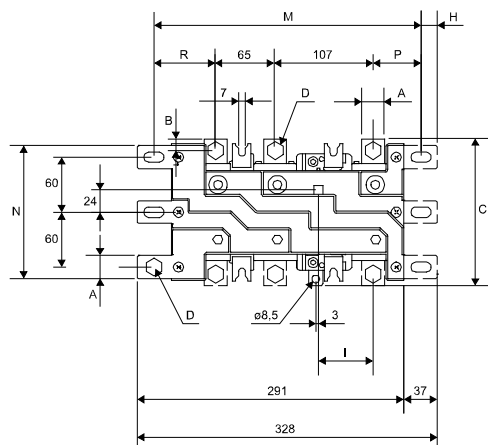
Sideterminering til box str. 1



Type	J	L
QSA 125N1 DIN	173	183 – 403
QSA 160N1 DIN	180	183 – 403



Sideterminering til box str. 2



Type	A	B	C	D	E	F	G	H	I	J	K	L	M	N	P	R
QSA 250N DIN	25	12,5	160	M10	4	4	40	18	59,5	209	160	231-401	292	145	52,5	67,5
QSA 400N DIN	25	12,5	160	M10	6	6	38	18	59,5	209	160	231-401	292	145	52,5	67,5

6. Tekniske data – Sikringsafbrydere type QA

Type	Box str. 1				
		QA 125N1	QA 160N1	QA 200N1	
Termisk mærkestrøm – uden kapsling	I_{th}	125 A	160 A	200 A	
Termisk mærkestrøm – i kapsling	I_{the}	125 A	160 A	200 A	
Kontinuerlig mærkestrøm	I_u	125 A	160 A	200 A	
Mærkedriftspænding	U_e	690 V	690 V	690 V	
Isolationsmærkespænding	U_i	1000 V	1000 V	1000 V	
Mærkeimpulsholdespænding	U_{imp}	8 kV	8 kV	8 kV	
Effekttab ved mærkestrøm		15 W	27 W	42 W	
Driftmærkestrøm					
Ved $U_e = 415$ V	AC-21B	I_e	125 A	160 A	200 A
	AC-22B	I_e	125 A	160 A	200 A
	AC-23B	I_e	125 A	160 A	200 A
Ved $U_e = 500$ V	AC-21B	I_e	125 A	160 A	200 A
	AC-22B	I_e	125 A	160 A	200 A
	AC-23B	I_e	125 A	160 A	200 A
Ved $U_e = 690$ V	AC-21B	I_e	125 A	160 A	200 A
	AC-22B	I_e	125 A	160 A	200 A
	AC-23B	I_e	125 A	160 A	160 A
Driftmærkeeffekt					
Ved $U_e = 415$ V	AC-23B		59 kW	90 kW	110 kW
Ved $U_e = 500$ V	AC-23B		80 kW	110 kW	140 kW
Ved $U_e = 690$ V	AC-23B		110 kW	147 kW	147 kW
Kapacitiv belastning ved 380 V **	kVAr	62	79	99	
Kapacitiv slutte- og brydeevne ved 380 V	kVAr	131	131	131	
Mærkekorttidsstrøm	I_{cw}	4 kA-1 s	4 kA-1 s	4 kA-1 s	
Mærkekortslutningsevne ved indkobling	I_{cm}	22,5 kA	22,5 kA	22,5 kA	
Betinget mærkekortslutningsstrøm med sikring:					
Korttidsstrøm/indkoblingsstrøm		50 kA	50 kA	50 kA	
Afskæringsstrøm		27 kA	27 kA	27 kA	
Gennemløbsenergi		$8,2 \times 10^5 A^2 s$	$8,2 \times 10^5 A^2 s$	$8,2 \times 10^5 A^2 s$	
Sikrings størrelse, max.	I_n	315 A	315 A	315 A	
Mekanisk levetid, koblinger		15.000	15.000	15.000	
Drejningsmoment		8,7 Nm	8,7 Nm	8,7 Nm	
Tilspændingsmoment, terminalbolte*		7 Nm/M6	7 Nm/M6	7 Nm/M6	
Brydende 4. pol					
Termisk mærkestrøm – i kapsling	I_{the}	125 A	160 A	200 A	
Driftmærkestrøm					
Ved $U_e = 500$ V	AC-22B	I_e	125 A	160 A	200 A
Nuladskiller					
Termisk mærkestrøm – i kapsling	I_{the}	125 A	160 A	200 A	
Hjælpekontakt					
Driftmærkestrøm					
Ved $U_e = 380$ V	AC-11	I_e	4 A	4 A	4 A
Ved $U_e = 660$ V	AC-1	I_e	10 A	10 A	10 A

* Terminalbolte er for CU eller AL tilslutning. Ved AL tilslutning smøres syrefri vaseline på terminalerne.

** På grund af overharmoniske svingninger og kondensatortolerancer er værdien reduceret 25%.

Standarder:

EN 60947-3, IEC 60947-3

Godkendelser:

KEMA, Germanischer Lloyd, Lloyd's, Veritas, FIMKO

Q-Line, Last- og sikringsafbrydere

Tekniske data – Sikringsafbrydere type QA

Tekniske data – Sikringsafbrydere type QA

Type	Box str. 1			Box str. 3		
		QA 400N	QA 630N	QA 1000		
Termisk mærkestrøm – uden kapsling	I_{th}	400 A	630 A	1000 A		
Termisk mærkestrøm – i kapsling	I_{the}	400 A	630 A	1000 A		
Kontinuerlig mærkestrøm	I_u	400 A	630 A	1600 A		
Mærkedriftspænding	U_e	690 V	690 V	660 V		
Isolationsmærkespænding	U_i	1000 V	1000 V	1000 V		
Mærkeimpulsholdespænding	U_{imp}	12 kV	12 kV	12 kV		
Effekttab ved mærkestrøm		87 W	189 W	171 W		
Driftmærkestrøm						
Ved $U_e = 415$ V	AC-21B	I_e	400 A	630 A	1000 A	
	AC-22B	I_e	400 A	630 A	1000 A	
	AC-23B	I_e	400 A	630 A	1000 A	
Ved $U_e = 500$ V	AC-21B	I_e	400 A	630 A	1000 A	
	AC-22B	I_e	400 A	630 A	1000 A	
	AC-23B	I_e	400 A	400 A	1000 A	
Ved $U_e = 690$ V	AC-21B	I_e	400 A	630 A	1000 A	
	AC-22B	I_e	400 A	630 A	1000 A	
	AC-23B	I_e	400 A	400 A	800 A	
Driftmærkeeffekt						
Ved $U_e = 415$ V	AC-23B		220 kW	375 kW	600 kW	
Ved $U_e = 500$ V	AC-23B		257 kW	257 kW	750 kW	
Ved $U_e = 690$ V	AC-23B		375 kW	375 kW	900 kW	
Kapacitiv belastning ved 380 V **		kVAr	197	251	493	
Kapacitiv slutte- og brydeevne ved 380 V		kVAr	540	251	251	
Mærkekorttidsstrøm		I_{cw}	15 kA-1 s	15 kA-1 s	15 kA-1 s	
Mærkekortslutningsevne ved indkobling		I_{cm}	50 kA	50 kA	63 kA	
Betinget mærkekortslutningsstrøm med sikring:						
Korttidsstrøm/indkoblingsstrøm			50 kA	50 kA	50 kA	
Afskæringsstrøm			57 kA	57 kA	90 kA	
Gennemløbsenergi			$130 \times 10^5 \text{ A}^2 \text{ s}$	$130 \times 10^5 \text{ A}^2 \text{ s}$	$172 \times 10^5 \text{ A}^2 \text{ s}$	
Sikrings størrelse, max.		I_n	630 A	630 A	1000 A	
Mekanisk levetid, koblinger			12.000	12.000	3.000	
Drejningsmoment			18,9 Nm	18,9 Nm	33,6 Nm	
Tilspændingsmoment, terminalbolte*			28 Nm/M10	28 Nm/M10	40 Nm/M12	
Brydende 4. pol						
Termisk mærkestrøm – i kapsling		I_{the}	400 A	500 A	630 A	
Driftmærkestrøm						
Ved $U_e = 500$ V	AC-22B	I_e	400 A	500 A	630 A	
Nuladskiller						
Termisk mærkestrøm – i kapsling		I_{the}	400 A	400 A	1000 A	
Hjælpekontakt						
Driftmærkestrøm						
Ved $U_e = 380$ V	AC-11	I_e	4 A	4 A	4 A	
Ved $U_e = 660$ V	AC-1	I_e	10 A	10 A	10 A	

* Terminalbolte er for CU eller AL tilslutning. Ved AL tilslutning smøres syrefri vaseline på terminalerne.

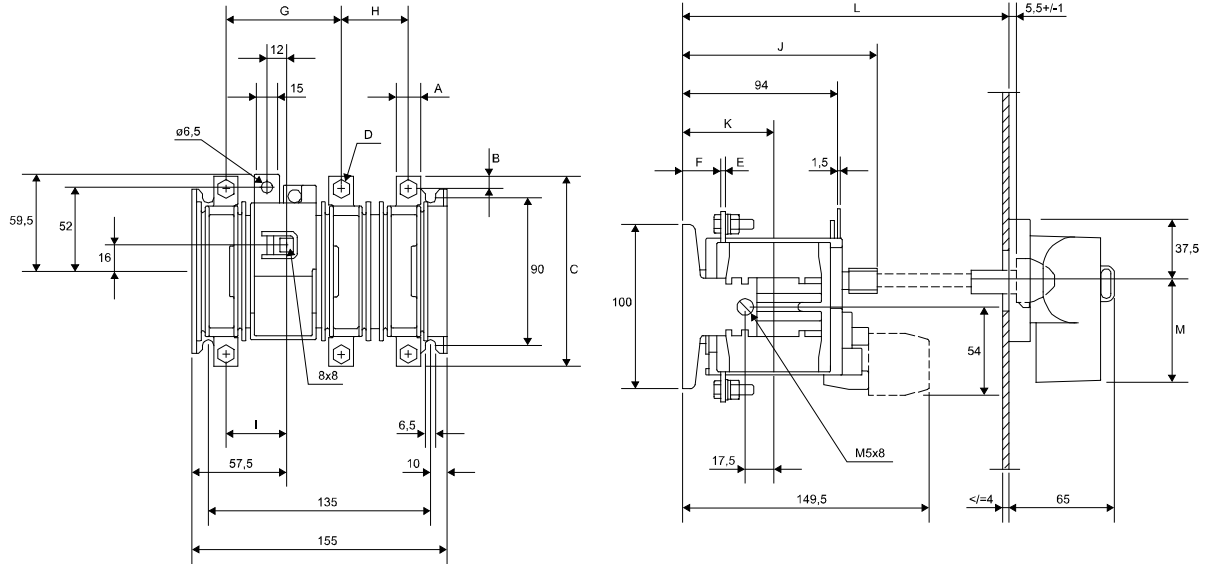
** På grund af overharmoniske svingninger og kondensatortolerancer er værdien reduceret 25%.

Standarder: EN 60947-3, IEC 60947-3 under udarbejdelse for QA 1000N2 og QA 1600N2), CSA 22,2 nr. 14

Godkendelser: KEMA, CSA (QA 400N), Lloyd's, Veritas, Germanischer Lloyd, FIMKO

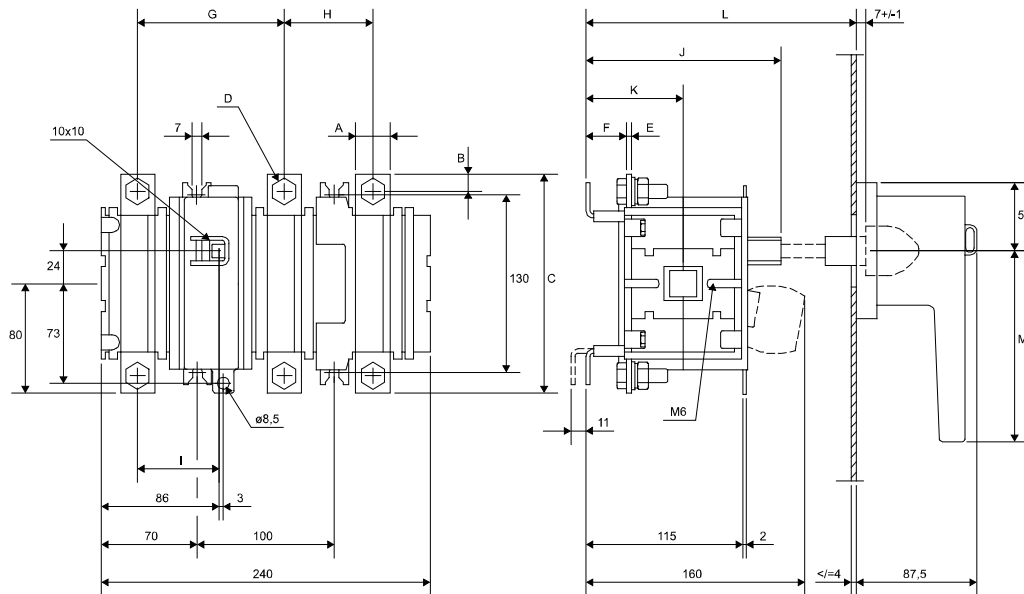
6.1 Målskitser – QA

Lastafbrydere box str. 1



Type	A	B	C	D	E	F	G	H	I	J	K	L	M
QA 125N1	15	7,5	116	M6	3	23	70	40,5	37	118	55,5	200 ⁺¹⁰ -620 ⁺¹⁰	62
QA 160N1	20	10	127	M8	3	23	65	45,5	35	118	55,5	200 ⁺¹⁰ -620 ⁺¹⁰	62
QA 200N1	20	10	127	M8	3	23	65	45,5	35	118	55,5	200 ⁺¹⁰ -620 ⁺¹⁰	62

Lastafbrydere box str. 2

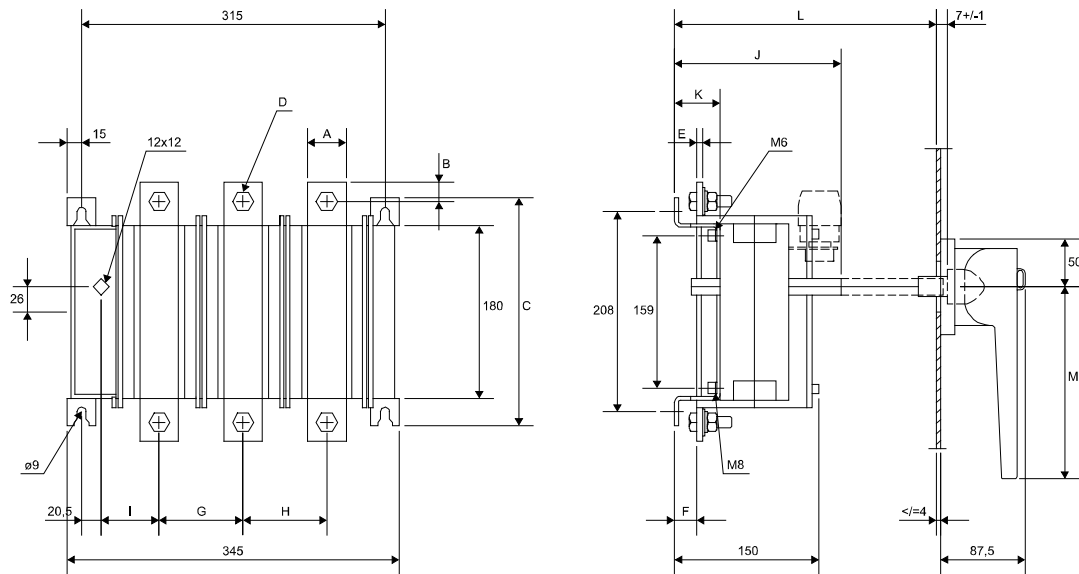


Type	A	B	C	D	E	F	G	H	I	J	K	L	M
QA 400N	25	12,5	160	M10	4	29	107	65	59,5	143	71	200 ⁺¹⁰ -620 ⁺¹⁰	140
QA 630N	30	15	180	M10	6	27	107	65	59,5	143	71	200 ⁺¹⁰ -620 ⁺¹⁰	140

Q-Line, Last- og sikringsafbrydere

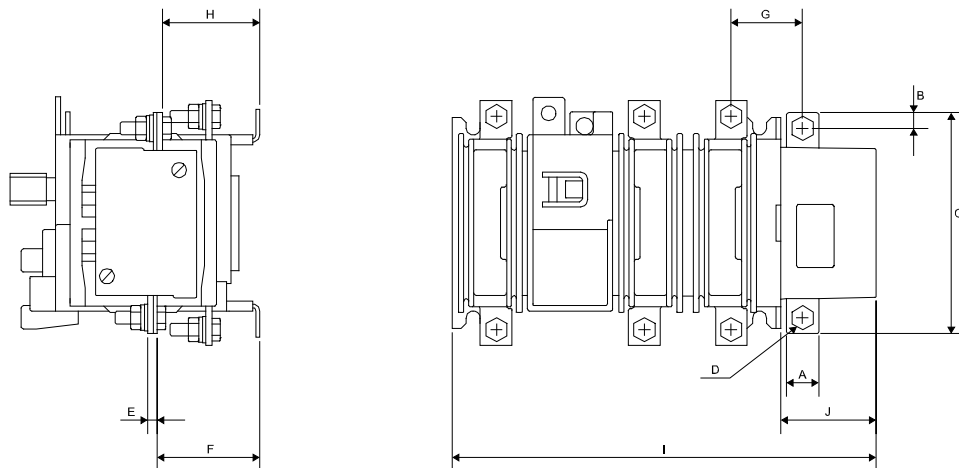
Tekniske data – Sikringsafbrydere type QA

Lastafbrydere box str. 3



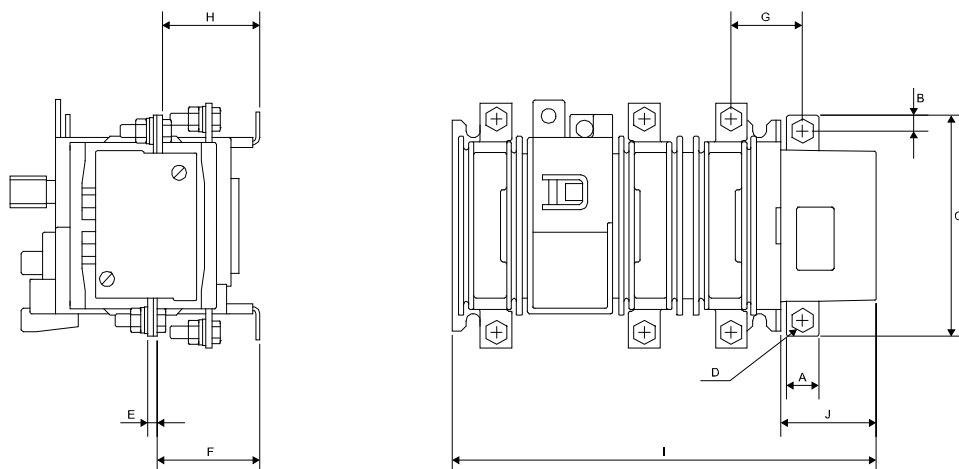
Type	A	B	C	D	E	F	G	H	I	J	K	L	M
QA 1000	40	20	270	M12	6	23	87	87	60	173	47,5	320 ⁺¹⁰ -620 ⁺¹⁰	200

Brydende 4. pol til afbrydere box str. 1 og 2



Type	A	B	C	D	E	F	G	H	I	J
QA 125N1	15	7,5	105	M6	4,5	48,5	33,5	46	200	45
QA 160N1	20	10	115	M8	4,5	48,5	32	46	200	45
QA 200N1	20	10	115	M8	4,5	48,5	32	46	200	45
QA 400N	25	12,5	160	M10	4	69	55,5	69	293	53
QA 630N	25	12,5	160	M10	4	69	55,5	69	293	53

Brydende 4. pol til afbrydere box str. 3

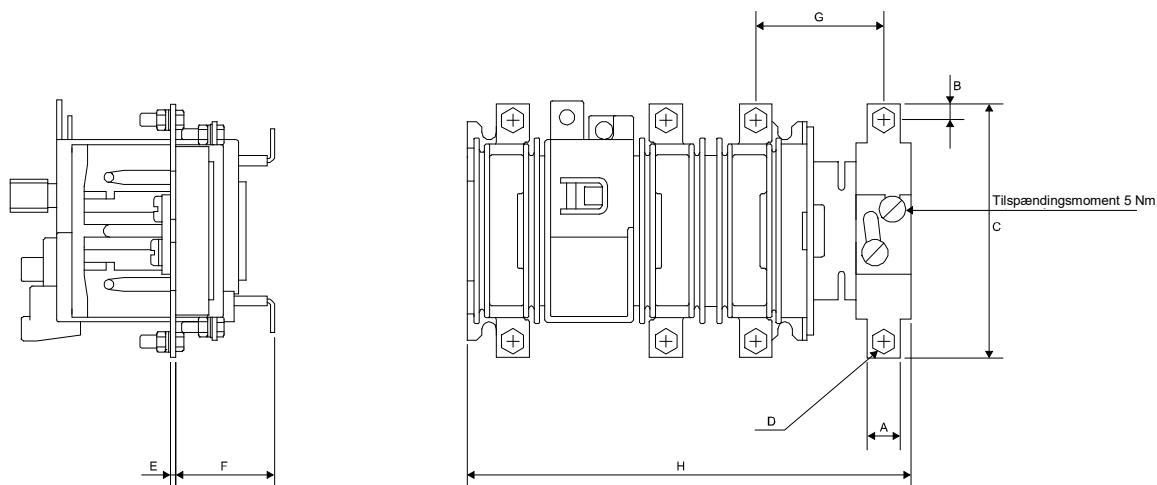


Type	A	B	C	D	E	F	G	H	I	J
QA 1000	40	20	192	M12	4	81	97	81	399	54

Q-Line, Last- og sikringsafbrydere

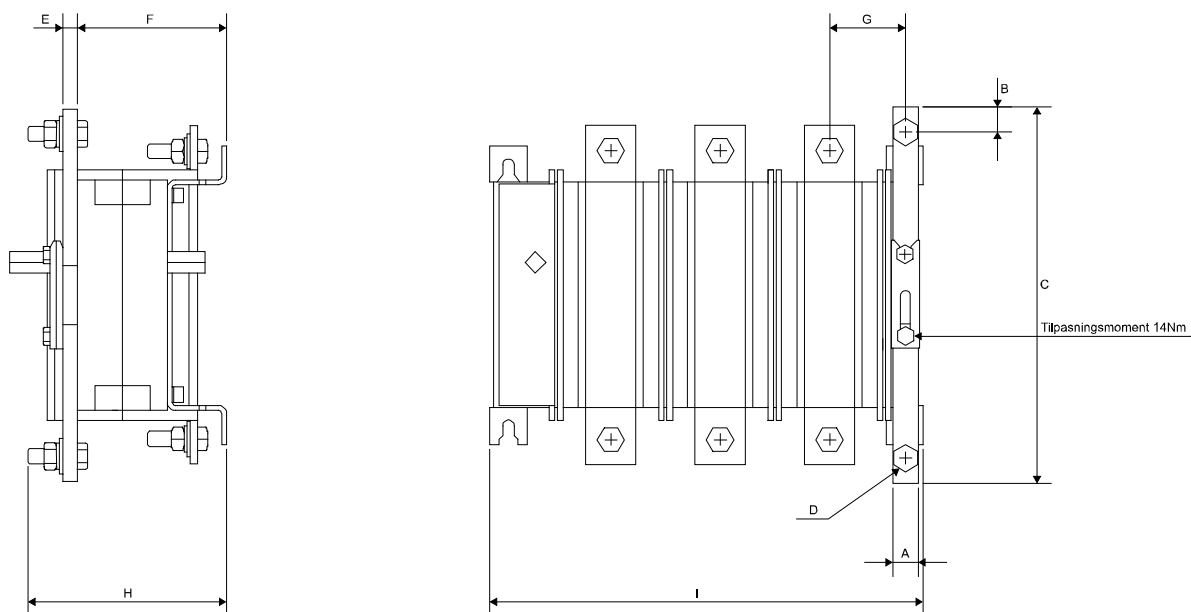
Tekniske data – Sikringsafbrydere type QA

Nuladskiller til afbrydere box str. 1 og 2



Type	A	B	C	D	E	F	G	H
QA 125N1	15	7,5	116	M6	3	41,5	56	203
QA 160N1	20	10	127	M8	3	41,5	54	203
QA 200N1	20	10	127	M8	3	41,5	54	203
QA 400N	25	12,5	160	M10	4	70	76,5	290,5
QA 630N	25	12,5	160	M10	4	70	76,5	290,5

Brydende 4. pol til afbrydere box str. 3



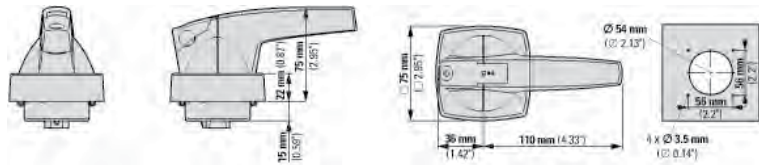
Type	A	B	C	D	E	F	G	H	I
QA 1000	20	20	300	M12	12	118,5	60,5	158,5	345

7. Tekniske data og målkitser – Håndtag K-Line

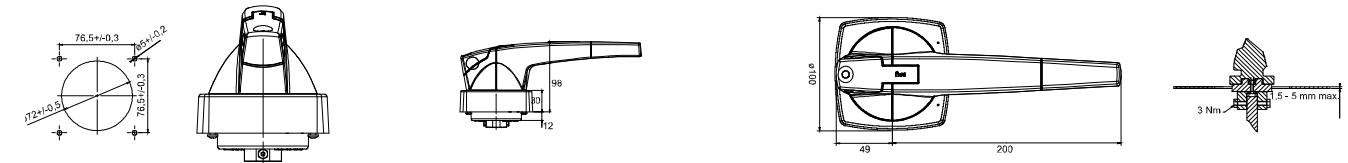
K2 – aksel 8x8 mm



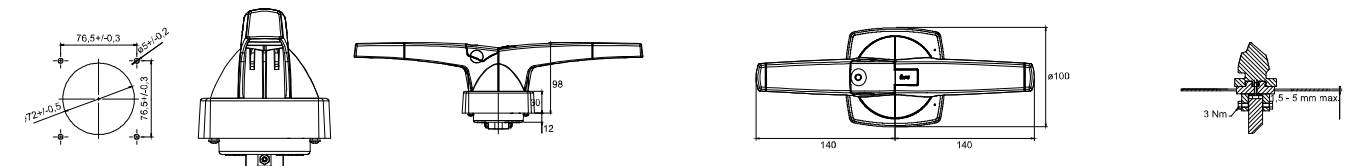
K3 – aksel 10x10 mm



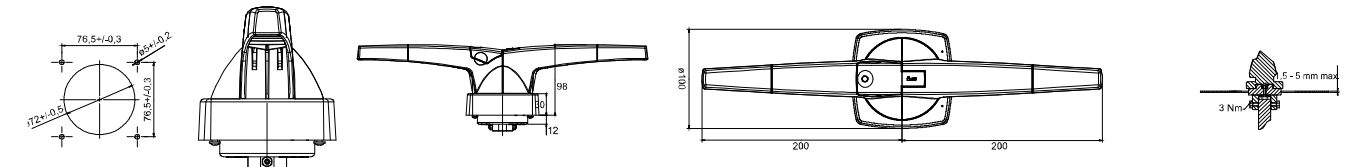
K4 – aksel 12x12 mm



K5 – aksel 12x12 mm



K6 – aksel 12x12 mm



Q-Line, Last- og sikringsafbrydere

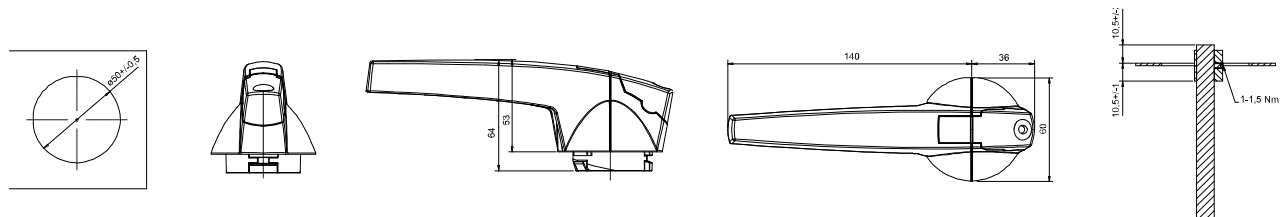
Målskitser – Håndtag K-Line samt funktionsbeskrivelse

8. Målskitser – Håndtag K-Line samt funktionsbeskrivelse

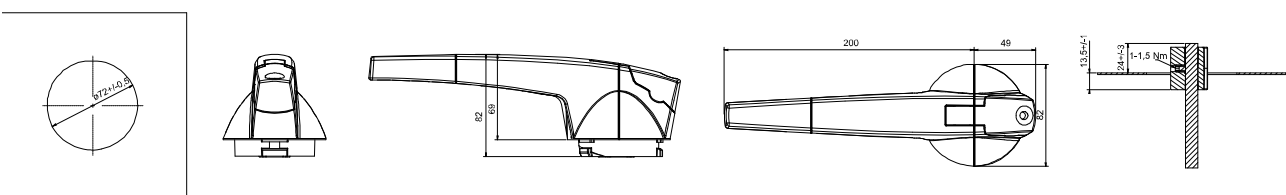
K2A



K3A

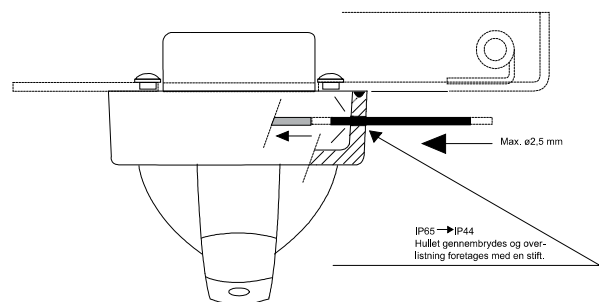
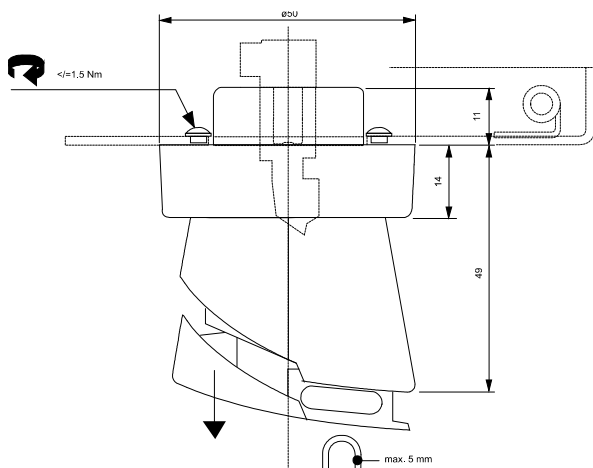


K4A



Aflåsning af håndtag i 0-stilling
Der kan på forespørgsel leveres låseplader med aflåsning i I-stilling

Overlistning af dørlås



9. Indholdsfortegnelse

Nr.	EAN nr.	Min. stk.	Beskrivelse	Side nr.	
6013180 *	8711426320697	1	Plug unit, 4 polet, 250/400A	Side 12	6013
6013181 *	8711426627256	1	Plug unit, 1 polet, 250/400A	Side 12	
6028293	8711426851627	1	Hjælpekant., QSA,QA,QP (1 slutte & en bryde)	Side 9	6030
6030643	8711426107366	1	Hjælpekant., QSA,QA,QP (2 slutte)	Side 9	
1318001	8711426702271	1	QA 125N1	Side 5	13180
1318005	8711426902275	1	QA 160N1	Side 5	
1318008	8711426102378	1	QA 200N1	Side 5	
1318027 *	8711426212077	1	QSA 63N1 DIN	Side 2	
1318030	8711426322073	1	QSA 125N1 DIN	Side 2	
1318033	8711426812772	1	QSA 160N1 DIN	Side 2	
1318099 *	8711426472877	1	QSA125N1 DIN sideterm. V	Side 3	
1318268 *	8711426422971	1	Plug unit, 3 polet, 125/160A	Side 12	13182
1318269 *	8711426672970	1	Plug unit, 4 polet, 125/160A	Side 12	
1318504	8711426273375	1	QA 400N	Side 5	13185
1318506	8711426333376	1	QA 630N	Side 5	
1318526	8711426753174	1	QSA 250N DIN	Side 2	
1318533	8711426783874	1	QSA 400N DIN	Side 2	
1318542 *	8711426731578	1	QSA 630 DIN	Side 2	
1318543 *	8711426411777	1	QSA 800 DIN	Side 2	
1319018 *	8711426572874	1	QSA160N1 DIN sideterm. V	Side 3	13190
1319022 *	8711426572879	1	QSA160N1 DIN sideterm. H	Side 3	
1319024 *	8711426714175	1	QSA250N DIN sideterm. V	Side 3	
1319025 *	8711426424173	1	QSA250N DIN sideterm. V & H	Side 3	
1319027 *	8711426104273	1	QSA250N DIN sideterm. H	Side 3	
1319121 *	8711426804173	1	QSA400N DIN sideterm. V	Side 3	13191
1319123 *	8711426344174	1	QSA400N DIN sideterm. V & H	Side 3	
1319125 *	8711426254275	1	QSA400N DIN sideterm. H	Side 3	
1319128 *	8711426571778	1	QA 1000	Side 5	
1319301	8711426185470	1	Aksel, 600mm. 8x8mm	Side 17	13193
1319303	8711426965379	1	Aksel, 115mm. 8x8mm	Side 17	
1319306	8711426355477	1	Aksel, 140mm. 8x8mm	Side 17	
1319307	8711426675377	1	Aksel, 180mm. 8x8mm	Side 17	
1319311	8711426385375	1	Aksel, 300mm. 8x8mm	Side 17	
1319314	8711426935570	1	Aksel, 135mm. 10x10mm	Side 17	
1319315	8711426865570	1	Aksel, 180mm. 10x10mm	Side 17	
1319319	8711426325579	1	Aksel, 300mm. 10x10mm	Side 17	
1319322	8711426105676	1	Aksel, 600mm. 10x10mm	Side 17	
1319326	8711426585577	1	Aksel, 300mm. 12x12mm	Side 17	
1319328 *	8711426785571	1	Aksel, 300mm. 12x12mm. hærdet	Side 17	
1319329	8711426315679	1	Aksel, 600mm. 12x12mm	Side 17	
1319331	8711426545670	1	Aksel, 115mm, drejet 45 g. 12x12mm	Side 17	
1319332	8711426105379	1	Akselforlænger, 8x8mm	Side 18	
1319334	8711426715479	1	Akselforlænger 10x10mm	Side 18	
1319336	8711426215573	1	Akselforlænger 12x12mm	Side 18	
1319398 *	8711426675674	1	Akselforlænger, 10x10/12x12mm	Side 18	
1319409	8711426833678	1	Terminalafdækkn. f. kabelsko M6	Side 10	13194
1319411	8711426103771	1	Terminalafdækkn. f. kabelsko M8	Side 10	
1319413	8711426293779	1	Terminalafdækkn. f. kabelsko M10	Side 10	
1319415 *	8711426403772	1	Terminalafdækkn. f. kabelsko M12	Side 10	
1319417 *	8711426501973	1	Bagsideafdækning, 3p, box 3	Side 11	
1319418 *	8711426423671	1	Terminalafdækning, box 2	Side 10	
1319425 *	8711426514072	1	Frontafdækkn. 3p, QA/QP, box 2	Side 11	
1319426	8711426701977	1	Frontafdækkn. 3p, box 3 (QSA)	Side 10	
1319429	8711426103672	1	Frontafdækning, 3p, QSA, box 2	Side 10	
1319432	8711426612471	1	Terminalafdækning, box 1	Side 10	
1319435	8711426312470	1	Frontafd. 3p, DIN00/BS A3 box 1	Side 10	

* Ikke lagervarer (bestilles på forespørgsel)

Q-Line, Last- og sikringsafbrydere

Indholdsfortegnelse

Nr.	EAN nr.	Min. stk.	Beskrivelse	Side nr.
1319439	8711426102675	1	Front-bagsideafd.1p, box 1 (3 stk)	Side 11
1319441	8711426723573	1	Front-bagsideafd. 1p. box 2 (3 stk)	Side 11
1319460 *	8711426862470	1	Nuladskiller, 63A, box 1	Side 8
1319462 *	8711426842175	1	Brydende 4. pol, 63A, box 1	Side 8
1319466 *	8711426932470	1	Nuladskiller, 125A, box 1	Side 8
1319467	8711426102279	1	Brydende 4. pol, 125A, box 1	Side 8
1319472	8711426102576	1	Nuladskiller, 200A, box 1	Side 8
1319474	8711426272279	1	Brydende 4. pol, 200A, box 1	Side 8
1319477 *	8711426192577	1	Nuladskiller, 250A, box 1	Side 8
1319480	8711426773677	1	Nuladskiller, 400A, box 2	Side 8
1319481	8711426472273	1	Brydende 4. pol. 400A, box 1	Side 8
1319482	8711426633575	1	Brydende 4. Pol, 400A, box 2	Side 8
1319486	8711426211773	1	Nuladskiller 1000A, box 3	Side 8
1319488 *	8711426222779	1	QSA125N1 ombyggsæt fra BS til DIN1	Side 12
1319490 *	8711426852280	1	QSA160N1 ombyggsæt fra BS til DIN1	Side 12
1319491 *	8711426221987	1	QSA250N ombyggsæt fra BS til DIN1	Side 12
1319492 *	8711426134072	1	QSA400N ombyggsæt fra BS til DIN1	Side 12
1319502	8711426941885	1	Sideterm.kit 160A box 1 V	Side 13
1319506	8711426102385	1	Sideterm.kit 160A/4P box 1 H	Side 13
1319507 *	8711426431980	1	Sideterm.kit 160A box 2 H	Side 13
1319508	8711426962286	1	Sideterm.kit 160A box 1 H	Side 13
1319509	8711426861985	1	Sideterm.kit 250A box 2 V	Side 13
1319511	8711426911987	1	Sideterm.kit 250A box 2 H	Side 13
1319512	8711426412088	1	Sideterm.kit 4p 250A box 2 H	Side 13
1319513	8711426162082	1	Sideterm.kit 400A box 2 V	Side 13
1319515 *	8711426332089	1	Sideterm.kit 400A box 2 H	Side 13
1319635 *	8711426592971	1	Plug unit, 3 polet, 250/400A	Side 12
1319661	8711426532083	1	Sideterm.kit 4p 400A box 2 H	Side 13
1319662 *	8711426153585	1	Brydende 4. pol. 630A, box 3	Side 8
1319800	8711426400382	1	QM 40 udførelse A 3p	Side 11
1319801	8711426190283	1	QM 40 udførelse B 3p	Side 11
1319802 *	8711426610286	1	QM 40 udførelse C 3p	Side 11
1319803 *	8711426101470	1	QM 63 udførelse A 3p	Side 11
1319804 *	8711426181472	1	QM 63 udførelse B 3p	Side 11
1319805	8711426271470	1	QM 63 udførelse C 3p	Side 11
1319806 *	8711426100381	1	QM 63 udførelse D 6p	Side 11
1319807 *	8711426471474	1	QM 63 udførelse E 2x3p	Side 11
1319808 *	8711426551473	1	QM 80 udførelse A 3p	Side 11
1319809	8711426420281	1	QM 80 udførelse B 3p	Side 11
1319810	8711426760288	1	QM 80 udførelse C 3p	Side 11
1319811	8711426650381	1	QM 100 udførelse A 3p	Side 11
1319812 *	8711426101579	1	QM 100 udførelse B 3p	Side 11
1319813	8711426171572	1	QM 100 udførelse C 3p	Side 11
1319814	8711426291577	1	QM 100 udførelse D 6p	Side 11
1319815 *	8711426200388	1	QM 100 udførelse E 2x3p	Side 11
1319830	8711426845374	1	Aksel, 180mm. 6x6mm	Side 20
1319831	8711426295377	1	Aksel, 300mm. 6x6mm	Side 20
1319832	8711426105478	1	Aksel, 600mm. 6x6mm	Side 20
1319833	8711426545274	1	Aksel forlænger, 6x6 mm	Side 18
1319851	8711426101371	1	Hjælpekant. 1NO+1NC QM 40/63	Side 9
1319853	8711426251373	1	Hjælpekant. 1NO+1NC QM 80/100	Side 9
1319859 *	8711426350489	1	Nulklemme QM 80/100	Side 8
1319868 *	8711426430488	1	Jordklemme QM 40/63	Side 8
1319869 *	8711426500488	1	Jordklemme QM 80/100	Side 8
1319870	8711426810389	1	Term.afd. 3p. QM 40/63	Side 10
1319871	8711426880382	1	Term.afd. 4p. QM 40/63	Side 10
1319872 *	8711426940383	1	Term.afd. 3p. QM 80/100	Side 10
1319873 *	8711426100480	1	Term.afd. 4p. QM 80/100	Side 10

* Ikke lagervarer (bestilles på forespørgsel)

Nr.	EAN nr.	Min. stk.	Beskrivelse	Side nr.
1319900	8711426104518	1	QM 40 udførelse A 4p	Side 11
1319901	8711426244238	1	QM 63 udførelse A 4p	Side 11
1319902 *	8711426290556	1	QM 80 udførelse A 4p	Side 11
1319903 *	8711426192973	1	QM 100 udførelse A 4p	Side 11
1319904 *	8711426181670	1	QM 63 udførelse D 8p	Side 11
1319905	8711426985070	1	QM 100 udførelse D 8p	Side 11
1319907	8711426312883	1	QM 40 udførelse B 4p	Side 11
1319908 *	8711426894983	1	QM 63 udførelse B 4p	Side 11
1319909 *	8711426150898	1	QM 80 udførelse B 4p	Side 11
1319910	8711426812697	1	QM 100 udførelse B 4p	Side 11
1319911 *	8711426624894	1	QM 40 udførelse C 4p	Side 11
1319912 *	8711426820500	1	QM 63 udførelse C 4p	Side 11
1319913 *	8711426901902	1	QM 80 udførelse C 4p	Side 11
1319914 *	8711426393608	1	QM 100 udførelse C 4p	Side 11
1319915 *	8711426140219	1	QM 63 udførelse E 2x4p	Side 11
1319916 *	8711426233317	1	QM 100 udførelse E 2x4p	Side 11
1818001 *	8711426954144	1	Håndtag K1A blå direkte mont.	Side 16
1818005 *	8711426318151	1	Håndtag K2A blå direkte mont.	Side 16
1818007 *	8711426426153	1	Håndtag K3A blå direkte mont.	Side 16
1818009 *	8711426634152	1	Håndtag K4A blå direkte mont.	Side 16
1818030 *	8711426744455	1	Håndtag K1 rød/gul m/dørkobl.	Side 15
1818031	8711426426528	1	Håndtag K1 grå m/dørkobl.	Side 15
1818036	8711426850637	1	Håndtag K2 rød/gul m/dørkobl.	Side 15
1818045	8711426102323	1	Håndtag K3 rød/gul m/dørkobl.	Side 15
1818051 *	8711426104792	1	Håndtag K4 rød/gul m/dørkobl.	Side 15
1818052	8711426211575	1	Håndtag K4 grå m/dørkobl.	Side 15
1818057 *	8711426423572	1	Håndtag K5 rød/gul m/dørkobl.	Side 15
1818058 *	8711426527577	1	Håndtag K5 grå m/dørkobl.	Side 15
1818064 *	8711426851580	1	Håndtag K6 rød/gul m/dørkobl.	Side 16
1818071 *	8711426746510	1	Håndtag K2 grå m/dørkobl.	Side 16
1818073 *	8711426956629	1	Håndtag K3 grå m/dørkobl.	Side 16
1818141	8711426634183	1	Håndtag K2 grå m/dørkobl.	Side 15
1818142	8711426639737	1	Håndtag K3 grå m/dørkobl.	Side 15

* Ikke lagervarer (bestilles på forespørgsel)

10. Bestillingsoversigt

For QSA bryder box 1		Eaton nr./EAN*	Eaton nr./EAN*	Eaton nr./EAN*
Afbryder størrelse		QSA 63N1	QSA 125N1	QSA 160N1
3 polet afbryder		1318027/6212077	1318030/6322073	1318033/6812772
Håndtag K2, ny version incl. kobling	grå	1818141/6634183	1818141/6634183	1818141/6634183
	rød/gul	1818036/6850637	1818036/6850637	1818036/6850637
Håndtag K2A, ny version for dir. mont. på aksel, blå		1818005/6318151	1818005/6318151	1818005/6318151
Håndtag til omskiftermekanisme (I-0-II)		1818071/6746510	1818071/6746510	1818071/6746510
Aksel 8x8 mm (mest anvendt)	115 mm	1319303/6965379	1319303/6965379	1319303/6965379
	140 mm	1319306/6355477	1319306/6355477	1319306/6355477
	180 mm	1319307/6675377	1319307/6675377	1319307/6675377
	300 mm	1319311/6385375	1319311/6385375	1319311/6385375
	600 mm	1319301/6185470	1319301/6185470	1319301/6185470
Aksel forlænger		1319332/6105379	1319332/6105379	1319332/6105379
Nuladskiller		1319460/6862470	1319466/6932470	1319472/6102576
Brydende 4. pol		1319462/6842175	1319467/6102279	1319474/6272279
Hjælpekontakt (1NO+1NC)		6028293/6851627	6028293/6851627	6028293/6851627
Adapter		6098593/6319905	6098593/6319905	6098593/6319905
Frontafdækning, 3p		1319435/6312470	1319435/6312470	1319435/6312470
Bagsideafdækning, 1p, 3 stk.		1319439/6102675	1319439/6102675	1319439/6102675
Terminalafdækning for kabelsko, 1 stk.		Ingen	1319409/6833678	1319411/6103771
Terminalafdækningsplade, 3p		1319432/6612471	1319432/6612471	1319432/6612471
Omskiftermek. 1-0-2 (enhåndsbet.) afst.		252 mm 1319400/6882874	1319400/6882874	1319400/6882874
Sidetermineringskit	Venstre+højre	1319504/6861886	1319504/6861886	1319504/6861886
	Venstre	1319502/6941885	1319502/6941885	1319502/6941885
	Højre	1319508/6962286	1319508/6962286	1319508/6962286
	Højre 3P+N/4P	1319506/6102385	1319506/6102385	1319506/6102385

* EAN nr. starter med 871142

For QSA bryder box 2		Eaton nr./EAN*	Eaton nr./EAN*	Eaton nr./EAN*
Afbryder størrelse		QSA 160N	QSA 250N	QSA 400N
3 polet afbryder		1318520/6903777	1318526/6753174	1318533/6783874
Håndtag K3, ny version incl. kobling	grå	1818142/6639737	1818142/6639737	1818142/6639737
	rød/gul	1818045/6102323	1818045/6102323	1818045/6102323
Håndtag K3A, ny version for dir. Mont. På aksel, blå		1818007/6426153	1818007/6426153	1818007/6426153
Håndtag K3, ny version til omskiftermek. (I-0-II), grå		1818073/6956629	1818073/6956629	1818073/6956629
Aksel 10x10 mm (mest anvendt)	135 mm	1319314/6935570	1319314/6935570	1319314/6935570
	180 mm	1319315/6865570	1319315/6865570	1319315/6865570
	300 mm	1319319/6325579	1319319/6325579	1319319/6325579
	600 mm	1319322/6105676	1319322/6105676	1319322/6105676
Aksel forlænger		1319334/6715479	1319334/6715479	1319334/6715479
Nuladskiller		1319473/6583979	1319480/6773677	1319480/6773677
Brydende 4. pol		1319476/6673977	1319482/6633575	1319482/6633575
Hjælpekontakt (1NO+1NC)		6028293/6851627	6028293/6851627	6028293/6851627
Adapter		6098593/6319905	6098593/6319905	6098593/6319905
Bagsideafdækning, 1p, 3 stk.		1319441/6723573	1319441/6723573	1319441/6723573
Terminalafdækning for kabelsko, 1 stk.		1319411/6103771	1319413/6293779	1319413/6293779
Terminalafdækningsplade, 3p		1319418/6423671	1319418/6423671	1319418/6423671
Omskiftermek. 1-0-2 (enhåndsbet.) afst.	378 mm	1319402/6102972	1319402/6102972	1319402/6102972
Sidetermineringskit	Venstre+højre	1319505/6271982	1319510/6761988	1319514/6102088
	Venstre	1319503/6331983	1319509/6861985	1319513/6162082
	Højre	1319507/6431980	1319511/6911987	1319515/6332089
	Højre 3P+N/4P	Ingen	1319512/6412088	1319661/6532083

* EAN nr. starter med 871142

Q-Line, Last- og sikringsafbrydere

Bestillingsoversigt

For QSA bryder box 3		Eaton nr./EAN*	Eaton nr./EAN*
Afbryder størrelse		QSA 630	QSA 800
3 poler afbryder incl. 115 mm aksel, drejet 45°		1318542/6731578	1318543/6411777
Håndtag K4, ny version incl. kobling	grå	1818052/6211575	1818052/6211575
	rød/gul	1818051/6104792	1818051/6104792
Håndtag K4A, ny version for dir. mont. på aksel, blå		1818009/6634152	1818009/6634152
Håndtag K5, ny version til omskiftermek. (I-0-II), grå		1818075/6103733	1818075/6103733
Håndtag K6, ny version til omskiftermek. (I-0-II), grå		1818077/6209527	1818077/6209527
Aksel 12x12 mm	300 mm	1319326/6585577	1319326/6585577
hærdet	300 mm	1319328/6785571	1319328/6785571
	600 mm	1319329/6315679	1319329/6315679
Aksel forlænger		1319336/6215573	1319336/6215573
Nuladskiller		1319486/6211773	1319486/6211773
Brydende 4. pol		1319662/6153585	1319662/6153585
Hjælpekontakt (1NO+1NC)		6028293/6851627	6028293/6851627
Aktiveringsenhed for hjælpekontakt		6030647/6107618	6030647/6107618
Frontafdækning, 3p		1319426/6701977	1319426/6701977
Bagsideafdækning, 3p, 3 stk.		1319417/6501973	1319417/6501973
Terminalafdækning for kabelsko, 1 stk.		1319415/6403772	1319415/6403772

* EAN nr. starter med 871142

For QA bryder box 1		Eaton nr./EAN*	Eaton nr./EAN*	Eaton nr./EAN*
Afbryder størrelse		QA 125N1	QA 160N1	QA 200N1
3 pollet afbryder		1318001/6702271	1318005/6902275	1318008/6102378
Håndtag K2, ny version incl. kobling	grå	1818141/6634183	1818141/6634183	1818141/6634183
	rød/gul	1818036/6850637	1818036/6850637	1818036/6850637
Håndtag K2A, ny version for dir. mont. på aksel, blå		1818005/6318151	1818005/6318151	1818005/6318151
Håndtag til omskiftermekanisme (I-0-II)		1818071/6746510	1818071/6746510	1818071/6746510
Aksel 8x8 mm (mest anvendt)	115 mm	1319303/6965379	1319303/6965379	1319303/6965379
	140 mm	1319306/6355477	1319306/6355477	1319306/6355477
	180 mm	1319307/6675377	1319307/6675377	1319307/6675377
	300 mm	1319311/6385375	1319311/6385375	1319311/6385375
	600 mm	1319301/6185470	1319301/6185470	1319301/6185470
Aksel forlænger		1319332/6105379	1319332/6105379	1319332/6105379
Nuladskiller		1319466/6932470	1319472/6102576	1319472/6102576
Brydende 4. pol		1319467/6102279	1319474/6272279	1319474/6272279
Hjælpekontakt (1NO+1NC)		6028293/6851627	6028293/6851627	6028293/6851627
Apapter		6098593/6319905	6098593/6319905	6098593/6319905
Frontafdækning, 1p, 3 stk.		1319439/6102675	1319439/6102675	1319439/6102675
Bagsideafdækning, 1p, 3 stk.		1319439/6102675	1319439/6102675	1319439/6102675
Terminalafdækning for kabelsko, 1 stk.		1319409/6833678	1319411/6103771	1319411/6103771
Terminalafdækningsplade, 3p		1319432/6612471	1319432/6612471	1319432/6612471
Omskiftermek. 1-0-2 (enhåndsbet.) afst.		252 mm	1319400/6882874	1319400/6882874
Sidetermineringskit	Venstre+højre	1319504/6861886	1319504/6861886	1319504/6861886
	Venstre	1319502/6941885	1319502/6941885	1319502/6941885
	Højre	1319508/6962286	1319508/6962286	1319508/6962286
	Højre 3P+N/4P	1319506/6102385	1319506/6102385	1319506/6102385

* EAN nr. starter med 871142

Q-Line, Last- og sikringsafbrydere

Bestillingsoversigt

For QA bryder box 2		Eaton nr./EAN*	Eaton nr./EAN*
Afbryder størrelse		QA 400N	QA 630N
3 pollet afbryder		1318504/6273375	1318506/6333376
Håndtag K3, ny version incl. kobling	grå	1818142/6639737	1818142/6639737
	rød/gul	1818045/6102323	1818045/6102323
Håndtag K3A, ny version for dir. mont. på aksel, blå		1818007/6426153	1818007/6426153
Håndtag K3, ny version til omskiftermek. (I-0-II), grå		1818073/6956629	1818073/6956629
Aksel 10x10 mm (mest anvendt)	135 mm	1319314/6935570	1319314/6935570
	180 mm	1319315/6865570	1319315/6865570
	300 mm	1319319/6325579	1319319/6325579
	600 mm	1319322/6105676	1319322/6105676
Akselforlænger		1319334/6715479	1319334/6715479
Nuladskiller		1319480/6773677	1319480/6773677
Brydende 4. pol		1319482/6633575	1319482/6633575
Hjælpekontakt (1NO+1NC)		6028293/6851627	6028293/6851627
Apapter		6098593/6319905	6098593/6319905
Terminalafdækningsplade, 3p		1319418/6423671	1319418/6423671
Frontafdækning, 3p		1319425/6514072	1319425/6514072
Frontafdækning, 1p, 3 stk		1319441/6723573	1319441/6723573
Bagsideafdækning, 1p, 3 stk.		1319441/6723573	Ingen
Terminalafdækning for kabelsko, 1 stk.		1319413/6293779	1319413/6293779
Terminalafdækningsplade		1319418/6423671	1319418/6423671
Omskiftermek. 1-0-2 (enhåndsbet.) afst.	378 mm	1319402/6102972	1319402/6102972
Sidetermineringskit	Venstre+højre	1319514/6102088	Ingen
	Venstre	1319513/6162082	Ingen
	Højre	1319515/6332089	Ingen
	Højre 3P+N/4P	1319661/6532083	Ingen

* EAN nr. starter med 871142

For QA bryder box 3		Eaton nr./EAN*
Afbryder størrelse		QA 1000
3 polet afbryder		1319128/6571778
Håndtag K4, ny version incl. kobling	grå	1818052/6211575
	rød/gul	1818051/6104792
Håndtag K4A, ny version for dir. mont. på aksel, blå		1818009/6634152
Håndtag K5, ny version til omskiftermek. (I-0-II), grå		1818075/6103733
Håndtag K6, ny version til omskiftermek. (I-0-II), grå		1818077/6209527
Aksel drejet 45° skal benyttes	115 mm	1319331/6545670
Aksel 12x12 mm	300 mm	1319326/6585577
hærdet	300 mm	1319328/6785571
	600 mm	1319329/6315679
Aksel forlænger		1319336/6215573
Nuladskiller		1319486/6211773
Brydende 4. pol		1319662/6153585
Hjælpekontakt (1NO+1NC)		6028293/6851627
Aktiveringsenhed for hjælpekontakt		6030647/6107618
Frontafdækning, 3p		1319424/6591974
Bagsideafdækning, 3p		1319417/6501973
Terminalafdækning for kabelsko, 1 stk.		1319415/6403772

* EAN nr. starter med 871142

Eaton's mission is to improve the quality of life and the environment through the use of power management technologies and services. We provide sustainable solutions that help our customers effectively manage electrical, hydraulic, and mechanical power – more safely, more efficiently, and more reliably. Eaton's 2020 revenues were \$17.9 billion, and we sell products to customers in more than 175 countries. We have approximately 94,000 employees. For more information, visit **Eaton.com**.

Kontakt Eaton for yderligere information:

Danmark

tel.: +45 36 86 79 10
info-denmark@eaton.com
www.eaton.dk

Norge

tel.: +47 23 03 65 50
firmapost-nor@eaton.com
www.eaton.no

Sverige

tel.: +46 8 598 940 00
infosweden@eaton.com
www.eaton.se

Changes to the products, to the information contained in this document, and to prices are reserved; so are errors and omissions. Only order confirmations and technical documentation by Eaton is binding. Photos and pictures also do not warrant a specific layout or functionality. Their use in whatever form is subject to prior approval by Eaton. The same applies to Trademarks (especially Eaton, Moeller, and Cutler-Hammer). The Terms and Conditions of Eaton apply, as referenced on Eaton Internet pages and Eaton order confirmations.

Eaton
EMEA Headquarters
Route de la Longeraie 7
1110 Morges, Switzerland
Eaton.eu

© 2024 Eaton
All Rights Reserved
Januar 2024

Eaton is a registered trademark.

All other trademarks are property of their respective owners.

Follow us on social media to get the latest product and support information.

