

Eaton 93PR UPS
25-75 kW

使用與安裝手冊



Eaton 93PR UPS
25-75 kW
使用與安裝手冊

重要安全說明 請保存好這些說明

本手冊包含安裝和維護 UPS 與電池時應遵守的重要說明，請在開始操作設備前閱讀所有說明，並妥善保存此手冊，以備將來查詢。



警語

本產品是在第2類環境中供商業和工業使用，為避免擾動產生，可能需要一些安裝限制或額外的措施。此產品所使用的輸出電纜長度請勿超過10米。另電信埠電纜長度也勿超過3米。

(台灣RoHS)/限用物質含有情況標示資訊請參考下列網址：
http://powerquality.eaton.tw/Taiwan/assets/Eaton_RoHS_2017Jan.pdf

© 2017 伊頓 (Eaton) 公司
保留所有權利

本手冊內所包含的所有內容屬於伊頓公司所有，未經許可，不得複製（或摘錄）。本公司致力於技術創新，不斷提供更好的產品和服務滿足客戶需求，對產品設計，技術規格的升級，恕不另行通知。產品以實物為準。

目 錄

1	安全警示	1
1.1	手冊的使用	2
1.2	認證	2
1.3	用戶注意事項	3
1.4	環境	3
1.5	UPS 和配件的符號	4
1.6	此手冊中的慣例	4
1.7	其它資訊	4
2	簡介	5
2.1	UPS 系統內部結構	6
2.2	UPS 運行模式	9
2.2.1	標準運行模式	9
2.2.2	電池模式	12
2.2.3	旁路模式	13
2.3	UPS 特性	14
2.3.1	高級電池管理(ABM)	14
2.3.2	伊頓熱同步無線並機技術 (HotSync)	14
2.3.3	模組熱插拔	14
2.3.4	智慧功率動態調節功能(VMMS)	15
2.4	軟體和通訊特性	15
2.4.1	使用者介面	15
2.4.2	電源管理軟體	15
2.5	選配附件	15
2.5.1	外部開關櫃 (ESC)	15
2.5.2	熱插拔 UPM	18
2.5.3	並機接線櫃 (PTC)	18
2.5.4	外部電池櫃 (EBC)	18
2.5.5	精密配電櫃 (PPM)	18
2.5.6	同步控制 (Sync Control)	18
2.6	電池系統	19
2.7	基本系統組態	19
3	UPS 安裝計畫及開箱	21
3.1	制訂安裝計畫	21
3.2	準備安裝地點	21
3.2.1	環境及安裝注意事項	21
3.2.2	UPS系統電源配線準備	25
3.2.3	UPS系統介面接線準備	28

3.3	UPS機櫃的檢查和開箱	29
3.4	UPM模組的檢查和開箱	31
3.5	電池模組的檢查和開箱	32
4	UPS 系統安裝	33
4.1	UPS 安裝步驟	33
4.2	電池系統安裝	36
4.3	安裝遠端EPO 開關	39
4.4	安裝外部介面信號線	39
4.4.1	使用者信號介面安裝	39
4.4.2	外部電池斷路器接線安裝	40
4.4.3	Relay 輸出接線安裝	40
4.4.4	安裝Mini-slot 卡	40
4.4.5	並機系統的信號介面的安裝	41
4.5	93PR UPS 並機系統接線	41
4.5.1	電源線概述	41
4.5.2	控制信號概述	43
4.5.3	並機控制配線的安裝	43
4.5.4	同步盒的安裝	46
5	通訊介面	47
5.1	Mini-slot 卡	48
5.2	信號輸入監控	50
5.3	信號輸入監控	50
5.4	通用繼電器觸點	50
6	UPS 操作說明	51
6.1	UPS控制按鈕和指示燈	52
6.1.1	控制台	52
6.1.2	狀態指示燈	53
6.1.3	LPS	54
6.1.4	系統事件	54
6.2	UPS 操作步驟	55
6.3	登入	56
6.4	系統控制說明	56
6.4.1	啟動UPS到正常模式 (預設模式)	56
6.4.2	啟動UPS到“旁路”模式	57
6.4.3	“正常”模式到“旁路”模式的轉換	57
6.4.4	“旁路”模式到“正常”模式的轉換	58
6.4.5	“正常”模式到“EAA”模式的轉換	58
6.4.6	“EAA”模式到“正常”模式的轉換	58
6.4.7	系統和關鍵負載關機	59
6.4.8	關鍵負載斷電	59

6.5	UPS 控制說明	60
6.5.1	單機啟動	60
6.5.2	UPS 關機	60
6.5.3	啟動或關閉電池充電器	61
6.6	UPM 控制說明	61
6.6.1	線上增減、更換UPS 模組	61
6.6.2	啟動 UPMs	64
6.6.3	UPM 關機	64
6.7	遠端緊急斷電 (REPO) 開關的使用	65
6.8	“正常”模式到“維護旁路”的轉換	65
6.9	“維護旁路”到“正常”模式的轉換	67
6.10	STS 模組	68
7	UPS 維護	69
7.1	重要安全指導	69
7.2	進行預防性維護	70
7.2.1	日維護	70
7.2.2	月維護	70
7.2.3	定期維護	70
7.2.4	年維護	71
7.2.5	電池維護	71
7.3	用過的電池或UPS的回收	71
7.4	維護培訓	71
8	技術參數	72
8.1	標準	72
8.2	UPS 系統輸入	73
8.3	UPS 系統輸出	74
8.4	電池規格	75
8.5	UPS 環境規格	75
9	保修	76
10	安裝檢查單	77
11	附錄 A: 用戶設置	78

圖片清單

圖 2-1.	Eaton 93PR UPS	6
圖 2-2.	93PR 25-75 kW UPS 不帶內置電池版本結構圖	7
圖 2-3.	93PR 75 kW UPS 帶內置電池版本結構圖	8
圖 2-4.	雙轉換模式下的電能通過UPS 的路徑	10
圖 2-5.	ESS 模式下電能通過UPS 的路徑	11
圖 2-6.	電池模式下電能通過UPS 的路徑	12
圖 2-7.	旁路模式電能通過UPS 的路徑	13
圖 2-8.	2 個開關MBS 電氣連接圖	16
圖 2-9.	3 個開關MBS 電氣連接圖	17
圖 3-1.	UPS 機櫃預留空間。詳見表3-3。	23
圖 3-2.	93PR 25-75 kW UPS 尺寸	24
圖 3-3.	UPM 尺寸	25
圖 3-4.	拆除所有的固定裝運托架及其架固定在棧板上的螺釘	30
圖 3-5.	將斜坡板放置在棧板前面	30
圖 3-6.	將機櫃移下斜坡	30
圖 3-7.	UPM 模組包裝拆卸	31
圖 3-8.	電池模組包裝拆卸	32
圖 4-1.	93PR 25-75 kW UPS 蓋板和連接端子位置（帶內置電池版本）	34
圖 4-2.	93PR 25-75 kW UPS 蓋板和連接端子位置（不帶內置電池版本）	35
圖 4-3.	取出電池模組	36
圖 4-4.	打開電池端子防護蓋	36
圖 4-5.	安裝電池模組	37
圖 4-6.	EPO 開關跳線連接	39
圖 4-7.	並機UPS 系統的原理	42
圖 4-8.	通訊介面面板	43
圖 4-9.	並機UPS 系統的CAN 和pull-chain 的簡化配線	44
圖 4-10.	並機UPS 系統的CAN 和pull-chain 的簡化配線	44
圖 4-11.	不帶MOBs 的並機UPS 的CAN 和Pull-chain 的配線	45
圖 4-12.	同步盒 TB1 端子位置	46
圖 5-1.	Mini-slot 卡	47
圖 5-2.	Network Card-MS	48
圖 5-3.	PX Gateway Card	48
圖 5-4.	Relay Card-MS	49
圖 5-5.	Network and MODBUS Card - MS	49
圖 5-6.	Industrial Relay Card-MS	50
圖 6-1.	UPS開關位置	51
圖 6-2.	觸控式螢幕（HMI）顯示區	52
圖 6-3.	綠色圖示—正常指示燈	53
圖 6-4.	綠色閃爍—電池模式	53
圖 6-5.	黃色圖示—旁路模式	53
圖 6-6.	紅色圖示	53
圖 6-7.	LED 燈條	54

圖 6-8.	UPM模組位置	64
圖 6-9.	維護旁路開關和MBS 開關的正常位置	67
圖 6-10.	維護旁路模式	67
圖 6-11.	維護旁路模式	68
圖 6-12.	正常模式	68
圖 6-13.	STS模組外觀圖	68
圖 7-1.	WEEE 圖示	72
圖 7-2.	電池回收圖示	72

表格清單

表 2-1.	UPS 配置	19
表 2-2.	標準和可選的UPS 配件	20
表 3-1.	尺寸	22
表 3-2.	UPS 機櫃重量	22
表 3-3.	UPS 機櫃的最小預留空間	23
表 3-4.	滿負荷運行時的空調或通風要求	23
表 3-5.	多心線纜最大推薦值	26
表 3-6.	多心線纜和保險絲最小推薦值	26
表 3-7.	額定功率和額定電壓下的額定電流和最大電流	26
表 3-8.	UPS 電源線端子	27
表 4-1.	EPO 開關跳線連接	39
表 4-2.	幹節點輸出端子	40
表 6-1.	UPS 功能表結構	55
表 8-1.	標準	73
表 8-2.	UPS 系統輸入	74
表 8-3.	UPS 系統輸出	75
表 8-4.	電池規格	76
表 8-5.	UPS 環境規格	76
表 11-1.	使用者配置	79
表 11-2.	配置設置	79

第1章 安全警示

重要安全使用說明 保存這些說明

本手冊包含了在安裝和維修 UPS 與電池的過程中應遵守的重要說明，請在操作前閱讀這些說明並妥善保存此手冊，以備將來查詢。

該 UPS 含主輸入、電池供電、旁路供電。含致命電壓和危險電流的元器件。外殼安裝必須永久性接地並達到 IP21 等級以防電擊和異物進入。但是，UPS 系統是一個複雜的電源系統，僅允許合格人員安裝和服務。



警告

- 操作檢查必須由經過授權的 Eaton 客戶服務工程師執行。
- 該 UPS 攜帶致命電壓，所有的維修和服務都只能由經過授權的維修人員執行，在 UPS 內部沒有任何客戶可維修的部件。



警告

- 為了減少失火或電擊的危險，可將 UPS 安裝在一個溫度和濕度可控的室內環境中，並且確保室內無導電性雜質，環境溫度不得超過 40°C (104°F)。請勿在水附近或濕度過高的地方（最大值的 5%）進行操作。本系統不適用於戶外。
 - 確保在進行安裝或維修前斷開所有電源。
 - 在並機系統中，當 UPS 從交流電源斷開時，輸出端仍攜帶危險電壓。
 - 在接通電源和產品操作之前必須先接地。
 - 電池可能引起電擊或由於高短路電流而產生燒傷。
 - 電能的危險性。請勿試圖改變任何電池配線或連接線，否則可能會導致傷害。
 - 禁止打開或拆解電池。釋放的電解液對皮膚和眼睛有害並且有毒。
 - 重要：電池可能由多個並行連接，安裝前斷開所有連接。
-



注意

- 安裝或維修應由在 UPS、電池和必需的預防措施方面具有豐富知識的有資質的維修人員執行。任何未經授權的人員都應遠離設備，在安裝或更換電池前應仔細考慮所有的警告、注意和說明條目中的指示。當 UPS 在“電池”模式時，請勿斷開電池。
 - 連接電源之前請查看安裝說明書。
 - 確定電池是否無意中接地，如果是，清除接地的電源。接觸一個接地電池的任何部分可能導致觸電（電擊的危險，如果你在電池施工前先斷開接地連接，電擊是不太可能發生的。
 - 更換電池時，應使用與 UPS 中原裝電池的號數和類型相同的電池。
 - 在連接或斷開接線端之前，斷開充電電源。
 - 應對廢舊電池進行適當的處理，參考當地的有關處理規範。
 - 切勿將電池投入火中，電池在火中可能會爆炸。
 - 保持 UPS 門關閉，以確保適當的冷卻氣流，並保護操作人員其免受設備內部危險電壓的傷害。
 - 不要在靠近煤氣或電熱源處操作 UPS 系統。
 - 操作環境應保持在本手冊規定的參數範圍內。
 - 應保持外界環境整齊、乾淨並且不能過度潮濕。
 - 遵守所有附在設備內外的“危險”、“注意”和“說明”警示。
-

1.1 手冊的使用

此手冊介紹如何安裝和使用 UPS 與 UPM 模組。請務必詳細閱讀並理解手冊中描述的過程，這樣才能順利地進行安裝和操作。

此手冊中的資訊被分成了不同的部分和章節。請務必閱讀手冊中的系統選項以及附件安裝指示。



注意

閱讀完手冊之前請勿手動操作 UPS。

1.2 認證

產品符合 EMC 指令 2004/108/EC 認證。

可以通過網址 <http://powerquality.eaton.com> 或當地伊頓辦事處及已授權的合夥人獲取 UPS EN 62040-1 (Safety) 和 EN 62040-2(EMC) 標準的申明。

1.3 用戶注意事項

僅允許用戶操作

- UPS 開機和關機，不包括調試開機。
- 液晶控制台和維修旁路開關 (MBS) 的使用。
- 可選的連接模組和軟體的使用。

客戶必須遵循預防措施，僅執行上述操作。任何偏離指令可能會造成危險或意外損害負載。



警告

客戶不允許打開除連接板和 MBS 鎖定板之外的任何螺絲。防止電氣危害。



注意

如本產品用於 C3 類環境中，應採取附加措施進一步抑制電磁干擾。本產品適用於 C3 類環境，即所有商業和工業環境。

1.4 環境

根據手冊建議，應在乾淨、平穩的環境中安裝 UPS，避開震動、灰塵、高濕、可燃性氣體、可燃性液體或腐蝕性物質環境。

過多的灰塵的操作環境可能導致損壞或導致故障。

電池組建議在 20-25°C 的環境溫度之間使用。







警告

在電池充電、浮充、深度放電和過充的過程中會向周圍空氣中散發氫氣和氧氣。如果氫氣在空氣中含量超過 4%，將會生成爆炸性氣體混合物。必須保證 UPS 放置位置的空氣流通率。

例如，對於 93PR 25-75kW UPS，在裝有內部 VRLA 電池的 93PR UPS 放置的地方最低的空氣流通速率是 5 m³/hour。如果超過 1 台內置 VRLA 電池的 UPS 放在相同的房間，必須具備相應的空氣流通率。如果在同一地方使用外部高液型電池，空氣流通氣流必須重新計算並且具備相應的能力。

1.5 UPS 和配件的符號

以下是 UPS 或附件上出現的警示重要資訊的符號圖例：

	電擊危險 - 表明存在電擊危險，應該遵守相關注意事項。
	注意：請參考操作指南—詳細資訊如重要操作、維護說明等，請參考操作手冊。
	此標誌表明不應將 UPS 或 UPS 電池丟入垃圾桶，此產品含有密封的酸性電池，必須做適當的處理。更多資訊請諮詢當地廢品回收利用或有害廢物回收中心。
	此標誌表明不應將電氣設備或電子設備丟進垃圾桶，請聯繫當地廢品回收利用或有害廢物回收中心，對廢棄物進行適當的處理。

1.6 此手冊中的慣例

此手冊採用了以下印刷慣例

- 黑體字突出所討論的重要概念、程式中的關鍵術語和功能表選項，在提示中代表您要鍵入或輸入的指令或選項。
- 斜體字 突出注意事項和新術語（被定義時）。
- 螢幕字代表出現在螢幕或液晶顯示器上的資訊。

圖示	說明
	用來使人注意重要特徵或說明的資訊。
[Keys]	當涉及到特定的按鍵，如 [Enter] 和 [Ctrl] 時要用方括號。

在此手冊中，術語 UPS 僅指 UPS 機櫃和其內部元件，術語 UPS system（UPS 系統）指整個電源保護系統—即 UPS 機櫃、電池箱、選配件或安裝的附件。

1.7 其它資訊

可與當地辦事處與經銷商詢問 UPS 與電池櫃的任何問題。需提供型號和設備的序號。如需在以下某方面獲取幫助，請致電當地客服人員。

- 安排初次開機
- 得到地區服務點及其電話號碼
- 對手冊中資訊的任何疑問
- 手冊中未涉及到的問題

第2章 簡介

93PR 系列採用當今最先進的電力電子技術，充分考慮使用者負載特性和實際使用環境類型，以及伊頓在電源系統設計方面近 50 年的先進技術和豐富經驗，由伊頓全球團隊共同精心打造的一款為最關鍵負載提供高可靠性供電保護的不間斷模組化電源系統。可以全面滿足各類資料中心、微模組資料中心 (MDC: Micro Data Center)、自動化或醫療等應用場所的電力保障要求。

93PR 可在 25-75kW 之間擴展，適用於小型、中型及大型資料中心或模組化資料中心。業界領先的效率、可用性和性能，模組化、標準化、靈活性、擴展性、高適應性、按需購買，為客戶量身定制的電源系統解決方案。

UPS 系統安裝在單個獨立的機櫃內，端子排處裝有安全擋板，防護危險電壓。每個 UPS 機櫃提供集中系統靜態旁路。靜態旁路的功率為 75kW。

例如：今後有升級 UPS 容量的需求，UPS 的旁路功率等級則需根據將來升級後的容量來選擇。另外，在並機系統中，所有 UPS 機櫃的旁路功率等級必須保持一致。

Eaton 93PR 輸出功率取決於內部安裝的額定 25kW 的功率模組 (UPM) 數量。一台 UPS 機櫃能夠安裝 1 到 3 個 UPM 模組，從而達到功率要求：

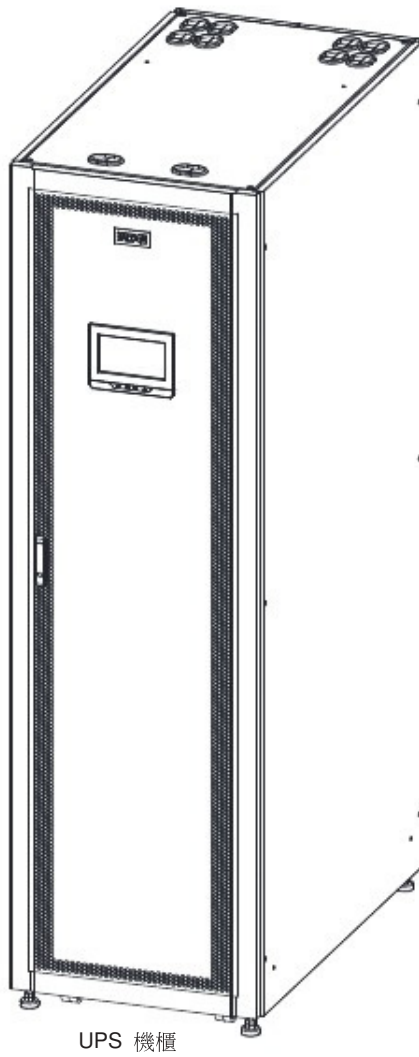
- 1 x 25 kW = 25 kW
- 2 x 25 kW = 50 kW
- 3 x 25 kW = 75 kW

一個 UPM 模組包括整流器，逆變器，電池變換器以及獨立的控制器。具有熱插拔功能 (Hot Swap) 的每個 UPM 模組能夠獨立操作而不受其他功率模組的影響。

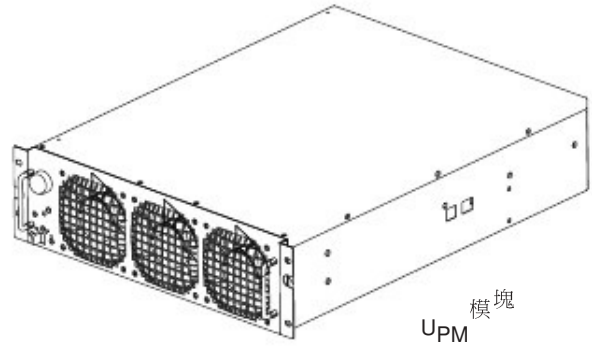


警告

開機和操作檢查必須由經過授權的伊頓客戶服務工程師執行，否則第 9 章中的保修條款將失效。提供這項服務是 UPS 銷售合同的一部分。請事先聯繫（通常要求提前三個工作日通知），以便預約理想的開機日期。



UPS 機櫃



UPM 模塊

圖 2-1 : Eaton 93PR UPS

2.1 UPS 系統內部結構

Eaton 93PR 系列 UPS 的可達到輸出功率取決於系統的靜態旁路。靜態旁路由靜態開關和反向饋電保護裝置串聯組成。另外，系統會不間斷地監視旁路以及市電的電源。系統能夠根據需要自動準確地轉換到靜態旁路。

每個 UPM 模組包括整流器、電池變換器、逆變器和獨立控制器。具有熱插拔功能（Hot Swap）的每個 UPM 模組能夠獨立運行並且帶載，而不受其他 UPM 模組狀態的影響。

另外，系統有一個內部維護旁路開關作為標準件安裝。

93PR 75kW UPS 包含一個額定 75kW 功率等級的靜態旁路、最大 3 個內部並聯的 UPM 模組，UPS 包含不帶內置電池版本和帶內置電池版本。

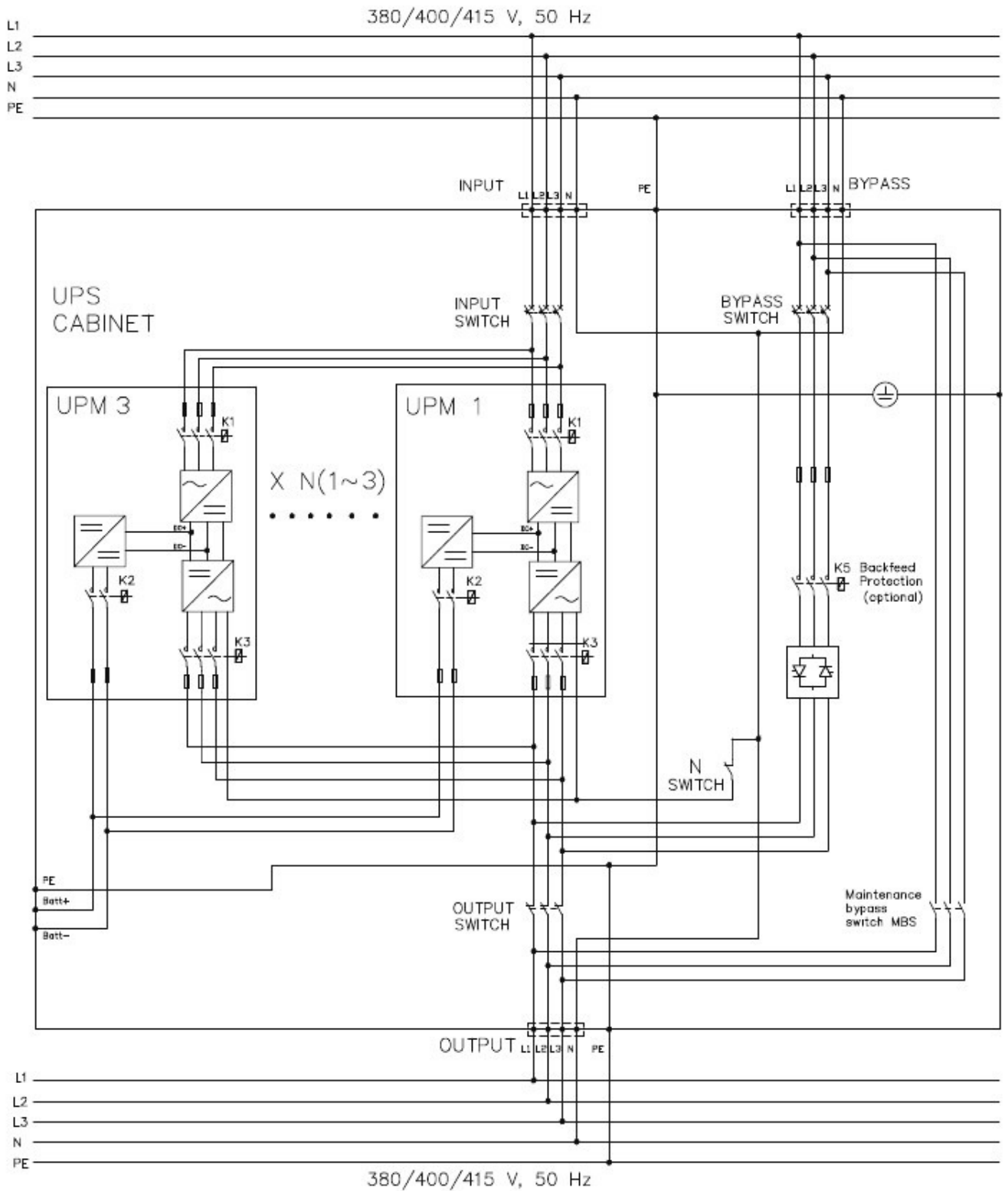


圖 2-2 : 93PR 25-75 kW UPS 不帶內置電池版本結構圖

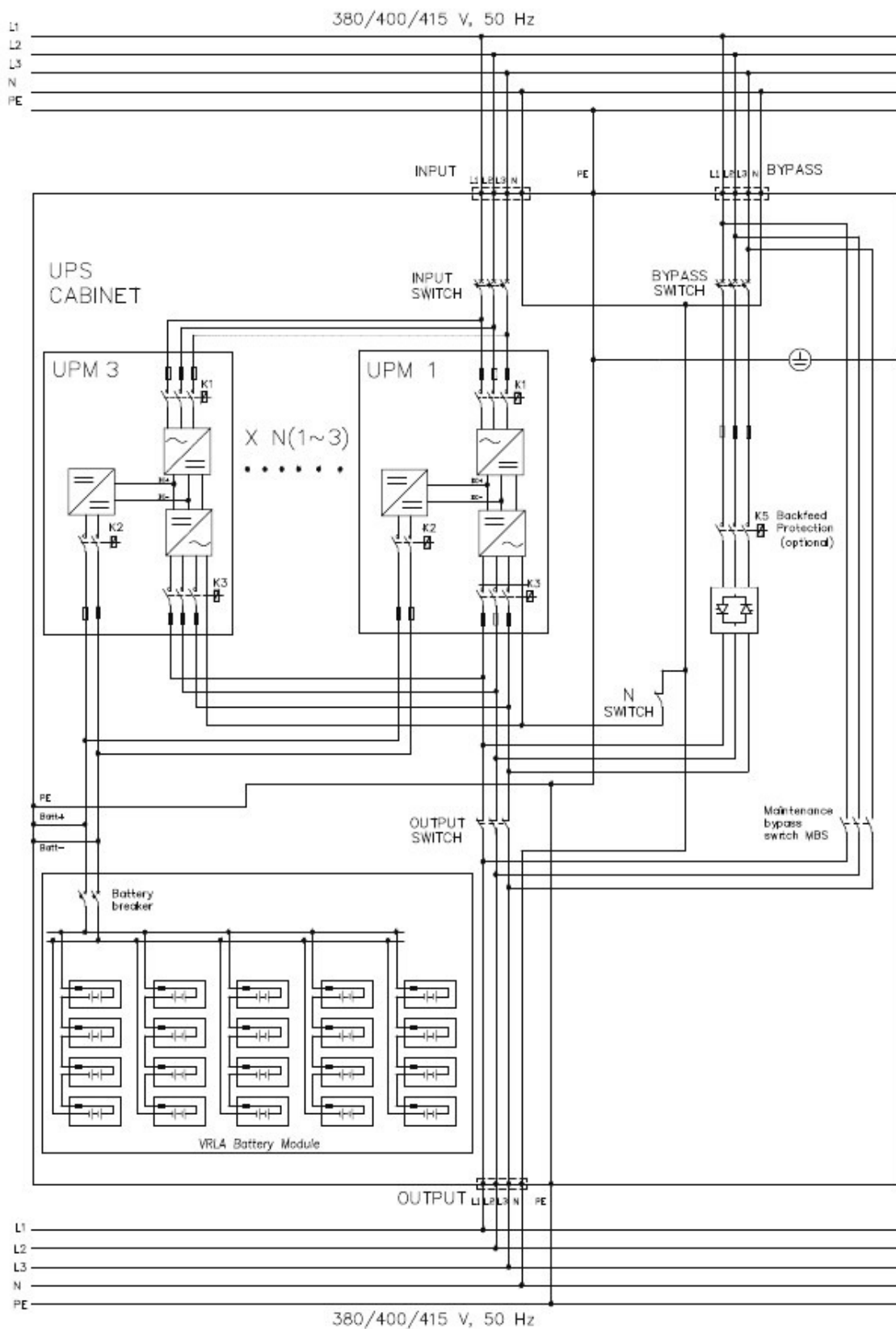


圖 2-3 : 93PR 25-75 kW UPS 帶內置電池版本結構圖

整流輸入開關、輸出開關、旁路開關、內部維修旁路開關、N 線開關作為標準元件安裝在 25-75kW 的 UPS 中。對於 25-75kW 帶內置電池版本的 UPS，電池開關標配。

如果發生市電斷電或超出第 8 章技術參數規定的參數範圍，UPS 將使用備用的電池為負載供電，電池供電時間為規定的一段時間或直到市電恢復正常。對於長時間的斷電，UPS 允許轉換到另外的電力系統（例如發電機）或按次序的關閉負載。UPS 旁路由靜態開關和反向饋電保護裝置 K5 組成。反向饋電保護裝置和靜態開關採取串聯連接。系統能夠根據需要自動準確地轉換到靜態旁路，例如系統持續超載的情況。

2.2 UPS 運行模式

UPS 運行模式：

- 標準運行模式
 - 在雙轉換模式下，由市電交流電源通過整流逆變給負載供電。在該模式下，電池充電器會根據需要給電池提供充電電流。
 - 在 ESS 模式下，市電通過靜態旁路開關為負載提供電源，當偵測到任何市電異常情況，系統通常在少於 2ms 時間內轉換到雙轉換模式。當運行在 ESS 模式時，系統內的浪湧抑制模組能夠保護負載。UPS 運行在 ESS 模式下效率高達 99%，在不降低系統可靠性的情況下，顯著減少能源的損耗。
- 在電池模式下，備用的直流電源提供電能並通過 UPS 的逆變器轉換為交流電。VRLA 電池是這種模式下最常用的備用電源，這種運行模式稱為電池模式。
- 在旁路模式下，市電通過 UPS 的靜態開關直接給負載提供電源。

2.2.1 標準運行模式

在標準運行模式下，市電輸入為系統提供能量。前面板顯示幕顯示“線上模式”，表示輸入市電在 UPS 可接受的電壓和頻率範圍內。

2.2.1.1 雙轉換模式

圖 2-4：雙轉換模式下的電能通過 UPS 的路徑，表示當 UPS 運行在雙轉換模式下電能通過 UPS 系統的路徑。

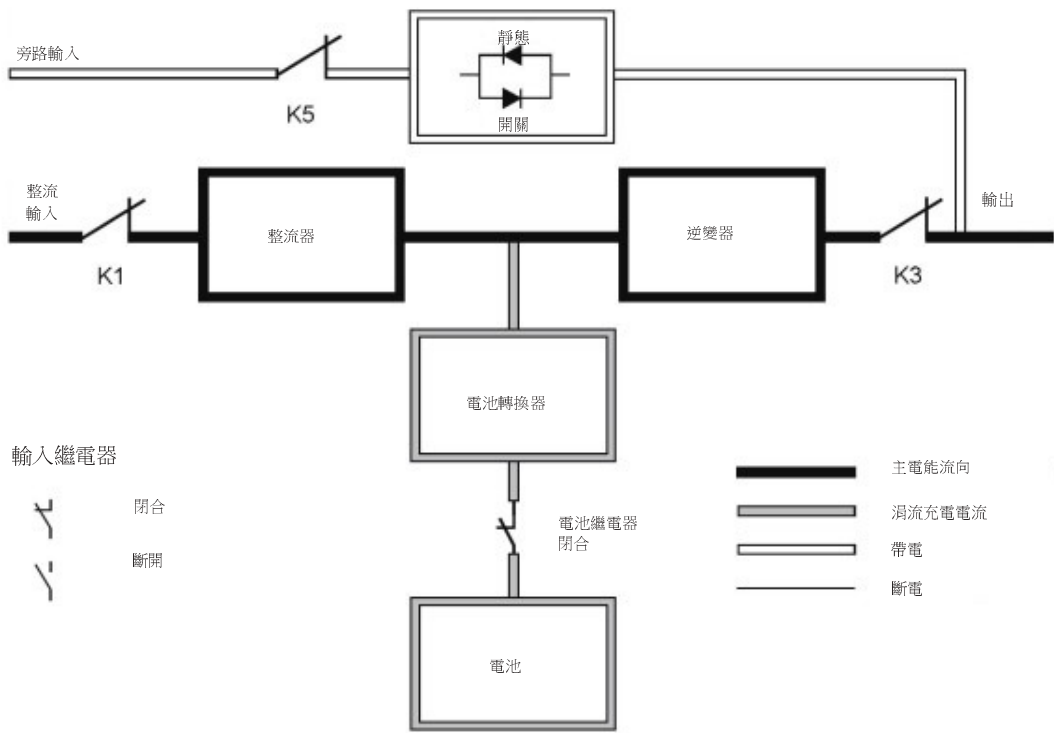


圖 2-4：雙轉換模式下的電能通過 UPS 的路徑

三相交流輸入電源通過 IGBT 組成的多電平變換器轉換為穩定的直流電壓，提供給逆變器。顯示幕顯示 UPS 的狀態為“線上模式”並且 UPM 的狀態為“運行中”。

電池轉換器的輸入為整流器的輸出直流電，並且為電池提供可調節的充電電流。UPS 通常會接有電池，並且在輸入市電不可用時隨時為逆變器提供能量。

逆變器為負載提供三相交流輸出。逆變器將整流器的輸出直流電通過 IGBT 和 PWM 的多電平轉換技術產生可控的過濾的交流輸出。

如果輸入市電掉電或超出規格，UPS 自動轉換為電池模式給負載持續供電。當市電恢復正常，UPS 能夠自動轉換為雙轉換模式。

如果雙轉換模式超載或不可用，UPS 能夠準確無誤地轉換為旁路模式並且通過靜態旁路繼續為負載供電。當發生異常情況，例如長時間超載，消除或系統運行參數恢復到規格範圍內，UPS 能夠自動返回到雙轉換模式。

如果 UPS 的一個 UPM 內部失效，其他 UPM 將繼續運行在雙轉換模式為負載供電。當沒有支持滿載時，UPS 是自動內部冗餘的。然而，如果由於支援大負載導致 UPM 沒有冗余時，UPS 將自動轉換到旁路模式，並且維持在旁路模式直到維護時將失效修正並恢復 UPS 到正常。

在外部並聯冗餘系統中，每個 UPS 能夠從系統中隔離以便於維護，而其他 UPS 繼續在雙轉換模式下為負載供電。

2.2.1.2

ESS 模式

在 ESS 模式下,UPS 直接為負載安全地提供匯流排電流,ESS 模式需要市電輸入在可接受的電壓和頻率範圍內。顯示幕上顯示的 UPS 狀態為“線上模式 ESS”,而且 UPM 的狀態為“運行中”。ESS 模式下的浪湧抑制和濾波確保為負載設備提供純淨的電能。當偵測到任何輸入電源的擾動,UPS 將轉換為雙轉換模式通過逆變器繼續為負載供電。如果輸入市電掉電或超出系統規格,UPS 自動轉換為電池模式給負載持續供電。

當運行於 ESS 模式,UPS 偵測和控制演算法持續監測輸入電源品質以便於滿足快速的模式轉換需求。UPS 通常能夠在小於 2ms 時間內準確無誤地轉換為雙轉換模式。

當輸入電源在接受的範圍內,UPS 運行在一個高效率,節能模式 - 為 IT 設備提供浪湧保護並確保為設備提供純淨的電源。在 20-100% 的額定負載下,ESS 模式將系統效率提升到 99%,能夠減少高達 80% 的電能損耗。

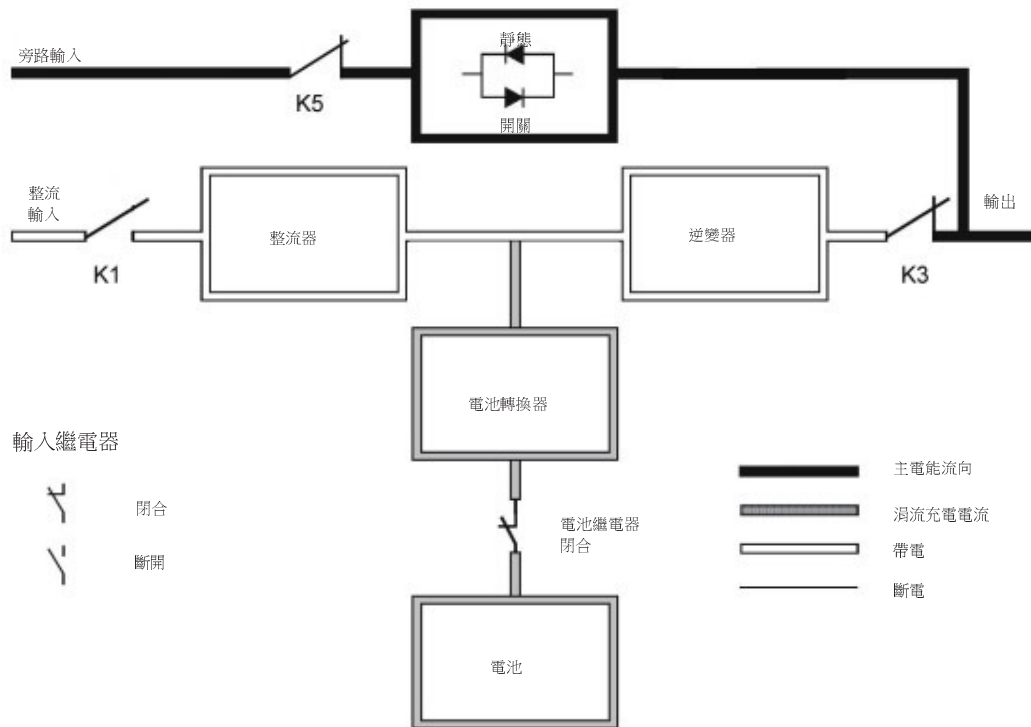


圖 2-5 : ESS 模式下電能通過 UPS 的路徑

2.2.2 電池模式

當運行於雙轉換模式或 ESS 模式，如果市電掉電或市電不符合規定的參數，UPS 將自動轉換為由電池或其他儲能源為負載供電。顯示幕上 UPS 的狀態為“電池模式”，並且 UPM 的狀態為“運行中”。在電池模式下，電池提供緊急直流電，並通過逆變器轉換為可控輸出。圖 2-6：電池模式下電能通過 UPS 的路徑表示當 UPS 運行於電池模式下，電流通過 UPS 的路徑。

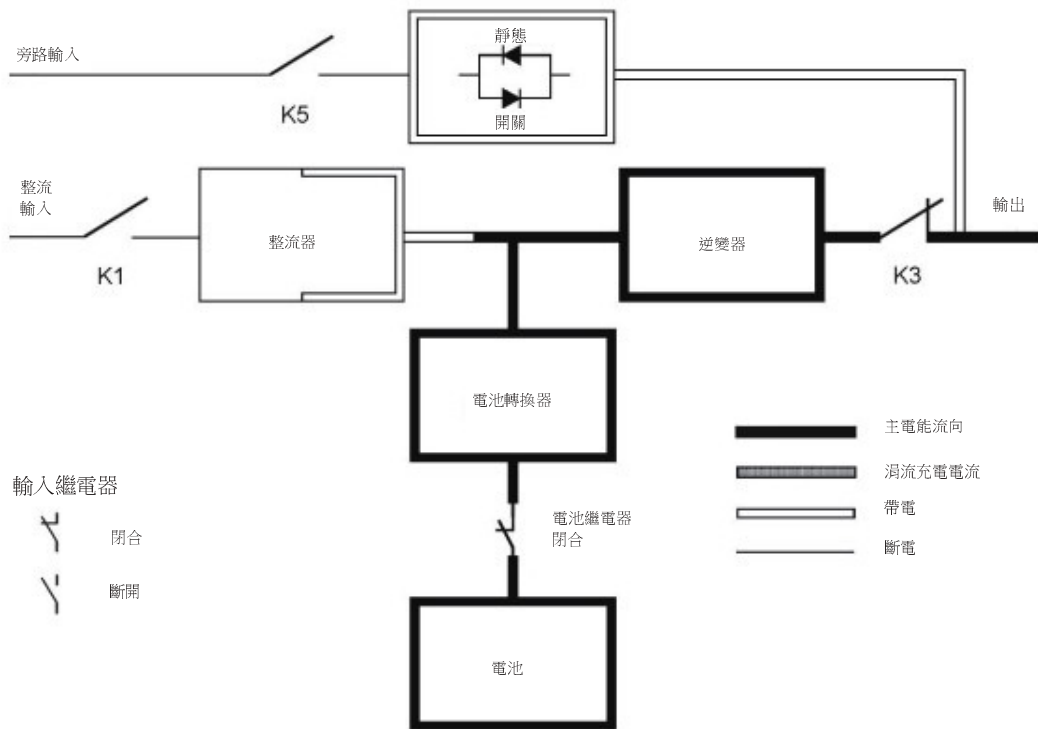


圖 2-6：電池模式下電能通過 UPS 的路徑

當市電發生故障時，整流器不能通過交流市電轉換為直流輸出為逆變器提供能量。輸入繼電器 K1 斷開，電池將通過逆變器提供 UPS 輸出。由於逆變器在轉換過程中不間斷運行，所以 UPS 可以為負載持續提供不間斷的穩定電源。如果 UPS 的靜態旁路和 UPS 的整流器是由一路市電提供，那麼反向饋電保護接觸器 K5 也會斷開。K1 和 K5 的斷開能夠防止系統電壓通過靜態開關或整流器回流到市電。當市電無法恢復或市電不在系統正常運行所需的規定範圍內，電池將持續放電到很低的電壓水準，此時逆變器將不能繼續給負載供電。當出現該事件，UPS 發出聲光告警，表示電池容量很低並且系統即將關機。除非市電恢復，在系統關機前，UPS 最多支援 2 分鐘的輸出。如果旁路電源可用，UPS 並不會關機而是轉換為旁路模式。

在電池放電的任何時候，一旦市電再次恢復正常，K1 和 K5 將會合上，並且 UPS 返回到標準運行模式。UPS 將會開始給電池充電來恢復電池容量。

2.2.3 旁路模式

如果偵測到超載，負載錯誤或內部故障，UPS 自動轉換到旁路模式。旁路直接將市電提供給負載。也可以通過顯示幕將 UPS 手動轉換為旁路模式。顯示幕上顯示的 UPS 狀態為“旁路模式”。圖 2-7：旁路模式電能通過 UPS 的路徑表示當 UPS 系統運行于旁路模式下電能通過 UPS 的路徑。

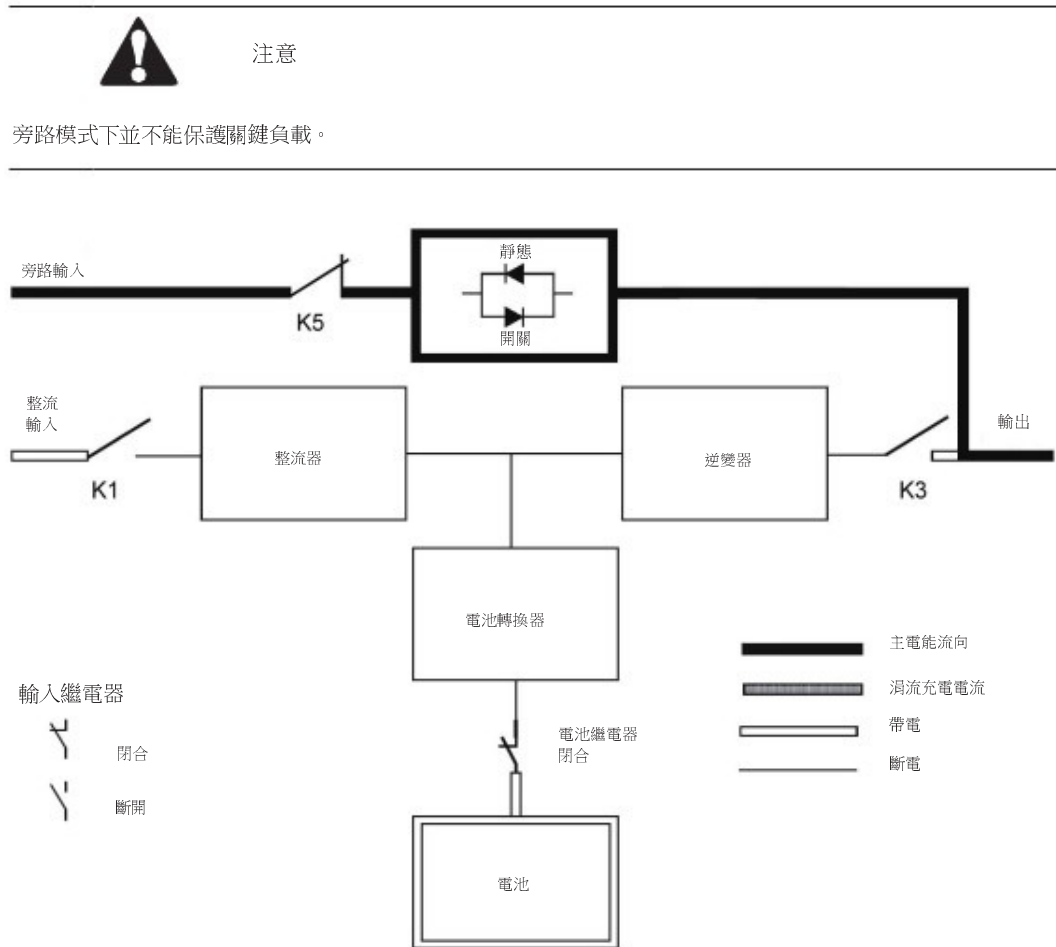


圖 2-7：旁路模式電能通過 UPS 的路徑

在旁路模式下，系統的三相交流輸出是由系統輸入直接提供。在該模式下，系統的輸出不能避免市電電壓或頻率的波動以及斷電情況。旁路模式提供部分濾波和瞬間保護但沒有功率校正和電池備電支持。

靜態旁路由固態可控矽整流器（SCR）靜態開關（SSW）和反向饋電保護隔離裝置 K5 組成。當逆變器不能支援負載時，靜態開關將會持續運行。靜態開關和反向饋電保護裝置採用串聯連接。靜態開關作為電子控制裝置，能夠立即開通，替代逆變器給負載供電以保證不斷電。除非當旁路輸入電源不可用，反向饋電保護裝置通常總是吸合狀態，隨時準備為靜態開關提供電能。

2.3 UPS 特性

伊頓 UPS 具備多種特性，以提供成本效益和一貫地可靠電源保護。本節對 UPS 標準特性提供簡明的概述。

2.3.1 高級電池管理 (ABM)

高級電池管理技術採用精密的採樣線路和三段式充電技術，可以延長 UPS 電池的使用壽命，同時優化充電時間。高級電池管理技術能夠防止大電流充電和逆變器紋波電流對電池造成的損耗。大電流充電會造成電池過熱以及損壞電池。

在充電模式下，UPS 將會給電池充電。充電過程持續到電池電壓上升到系統預先設定的浮充電壓。一旦電池達到浮充電壓水準，UPS 電池充電器進入浮充階段並對電池進行恒壓充電。

充電結束後將進入休眠模式，即在浮充 48 小時（可調節）後。在休眠模式下，電池充電器完全關閉。在大約 28 天（可調節）的休眠模式下，不會有任何充電電流對電池充電。在休眠模式下，UPS 持續監控電池電壓，如果有需要會重新對電池進行充電。

2.3.2 伊頓熱同步無線並機技術 (HotSync)

伊頓熱同步無線並機技術是在並機系統中消除單點故障的一種控制演算法，因此提高系統的可靠性。

Eaton 93PR 系列 UPS 在多模組內部並聯和外部並聯系統都採用了熱同步技術。

在並聯系統中，甚至是沒有內部模組通訊，熱同步技術使得所有 UPM 模組能夠獨立運行。功率模塊完全自主使用熱同步技術；每個模組單獨監視其輸出並且和其他模組保持完全同步。甚至是在充電情況下，UPM 功率模組都能夠平均分配負載量。

在 UPS 並機系統，伊頓熱同步無線並機技術集成了數位信號處理和高級的控制演算法，從而實現自動負載均分和選擇性斷路。負載均分控制演算法根據輸出功率需求變化做持續動態調整，從而維持同步和負載平衡。每個模組都能遵從負載需求並且不會與其他模組發生衝突。伊頓熱同步無線並機技術能夠實現並聯冗余和並聯擴容。

2.3.3 模組熱插拔

93PR 系列 UPS 是為當今資料中心設計的可擴展、模組化電源系統，可熱插拔的功率模組 UPM、STS 模組、通訊模組 CM、顯示模組 HMI 等，操作步驟見章節 6.6。能快速回應資料中心應急需求，將系統維護時間縮短至 10min 內，最小化系統維護時間 (Lowest MTTR)，最大化系統可用性，保障客戶關鍵負載持續正常運行。93PR 系列 UPS 作為關鍵電源系統的核心，具有最高的 UPS 可用性與可靠性。

2.3.4 智慧功率動態調節功能 (VMMS)

伊頓的可變模組管理系統對於高級節能解決方案 (EAA) 來說是一個非常關鍵的環節。它將 UPS 在輕載下的效率最大化，在雙變換模式下支援負載並通過調控 UPM 的啟動或空閒狀態提高系統的效率，不僅適用於並聯的 UPS 系統，也適用於多個 UPM 內部並聯的單台 UPS 系統。

VMMS 可購買升級。

2.4 軟體和通訊特性

2.4.1 使用者介面

Mini-Slot 通訊卡槽 -Eaton 93PR 系列 UPS 帶有 3 個通訊卡槽用於安裝 mini-slot 通訊卡。Mini-slot 卡能夠快速安裝且支持熱插拔。其他資訊請參考第 5 章通訊介面。

2.4.2 電源管理軟體

智慧電源軟體產品通過網路監控和管理電源裝置。其他資訊參考第 5 章通訊介面。

2.5 選配附件

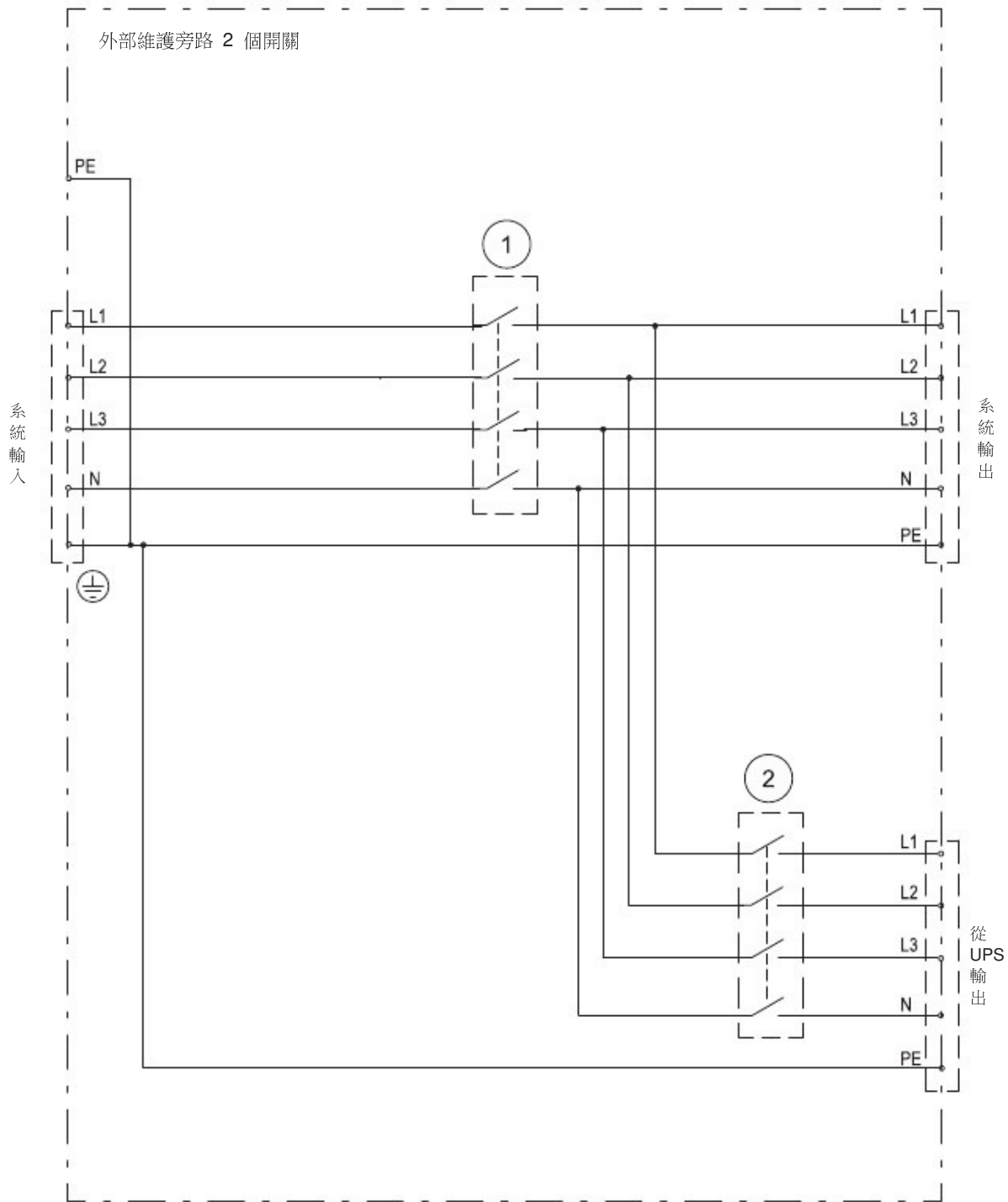
請聯繫伊頓代理經銷商獲取可用選配件的資訊。

2.5.1 外部開關櫃 (ESC)

外部開關櫃為獨立機櫃，用於安裝 UPS 外部維護旁路開關 (EMBS)、整流輸入開關 (RIB) 與外部電池開關 (BCB)。MBS 接線有兩種不同選擇：2 個和 3 個開關配置方式。兩個開關配置方式包含一個維護隔離開關 (MIS) 和一個維護旁路開關 (MBP)。三個開關配置方式除了一個 MIS 和一個 MBP 外還包括旁路輸入開關 (BIB)。

兩個開關配置方式需要 UPS 的整流器和旁路是通過專用開關連結一起並且從開關後面分開接線。然而，三個開關配置方式允許開關後面只有一路接線並且這些從面板到 UPS 的電纜是獨立連接的。

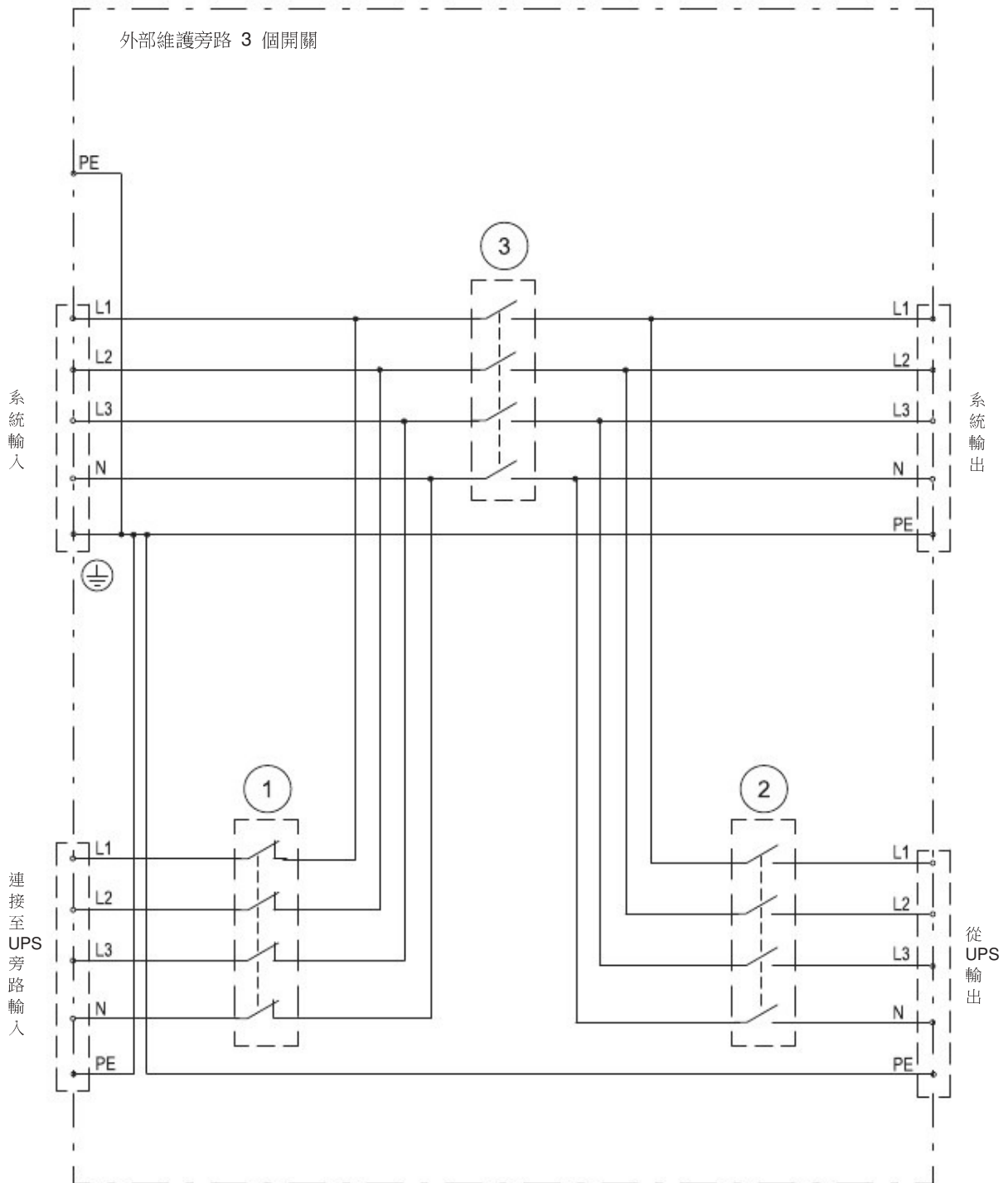
請參考圖 2-8：2 個開關 MBS 電氣連接圖和圖 2-9：3 個開關 MBS 電氣連接圖。



1. 維護旁路開關 (MBP)

2. 維護隔離開關 (MIS)

圖 2-8 : 2 個開關 MBS 電氣連接圖



1. 旁路輸入開關 (BIB)
2. 維護隔離開關 (MIS)
3. 維護旁路開關 (MBP)

圖 2-9：3 個開關 MBS 電氣連接圖

對於外部 MBS 安裝說明，請參考其它手冊。

2.5.2 熱插拔 UPM

當將來需要升級功率等級時，現場可線上安裝的熱插拔 UPM (Hot-swappable UPM) 能夠隨時裝進機櫃。這樣能夠使得 UPS 系統隨著商業擴大和提升，減少初期對系統的投資。為了安裝熱插拔 UPM (Hot-swappable UPM)，UPS 機櫃必須具備可升級能力，這由靜態旁路的功率等級決定。對升級配置清單，請參考表 2-1：UPS 配置。

2.5.3 並機接線櫃 (PTC)

並機系統最多可安裝 4 台 UPS，提供並聯或冗餘功能。此系統能比單台 UPS 提供更大容量，並能依據客戶需求進行靈活配置，1 台 UPS 因故障或維護不能工作時，其餘並聯冗餘的 UPS 將繼續為關鍵負載提供不斷電供應系統，通過 CAN 通訊可以進行系統參數的偵測和運行模式的控制。

2.5.4 外部電池櫃 (EBC)

可為 UPS 系統配備多個裝有密封鉛酸免維護電池的外部電池箱 (EBCs)，加強電池的備用保護。電池箱在單個獨立的機櫃內，可與 UPS 機櫃分開安裝。

2.5.5 精密配電櫃 (PPM)

精密配電櫃 PPM 容量涵蓋 20 ~ 300kVA。輸入為 380VAC 三相輸入，輸出分路常規配置為 84 路，最大輸出分路可達 168 路 (雙櫃並聯)，滿足了大容量、多路數輸出需求，同時配備監控模組來監控主路與分路的電壓、電流、功率、功因、電能和諧波等參數，各項監控參數通過觸控式螢幕 LCD 顯示，也可通過上位機軟體顯示，方便使用者操作。PPM 可選配隔離變壓器、EPO 功能、ATS、熱插拔開關和防雷器。

2.5.6 同步控制 (Sync Control)

伊頓同步控制既可以支援兩組獨立的伊頓 UPS 系統的輸出同步，也支援兩台 UPS 單機的輸出同步。通過下游的雙電源和靜態開關 UPS 的同步控制可以實現客戶負載從一路電源到另一路電源的不間斷轉換。借助面板上負載同步使能按鈕可以使能伊頓同步控制。當同步控制使能時負載同步使能按鈕將會點亮。

伊頓同步控制台提供三相同步參考信號給每個系統。每個系統會以此為參考控制逆變器的輸出，所以兩個系統的輸出可以相互同步。為了建立三相同步參考信號，每個系統會提供旁路電壓和輸出電壓給同步控制盒。

詳細介紹請見 4.5.4 章節。

2.6 電池系統

在停電、斷電以及其他電源故障時，電源系統提供緊急的短期備用電源保證安全操作。UPS 默認配置為使用 VRLA 電池。當需要安裝其他類型的電池或使用其他儲能方式，請諮詢授權的服務技術人員。

93PR 25-75 kW 系列 UPS

Eaton 93PR 75kW 系列 UPS 有帶內置電池版本和不帶內置電池版本，不帶內置電池版本支援外部電池。

具體電池規格，請參考第 8 章技術參數。

2.7 基本系統組態

UPS 功率等級

UPS 系統可達到的最大功率等級有靜態旁路的大小決定。UPM 模組的數量決定了 UPS 的標稱功率。如果需要升級，系統靜態旁路需要根據將來最大的負載功率選擇並且 UPM 的數量根據當前的容量需求選擇。

表 2-1：UPS 配置

描述	UPS 功率等級	升級能力	旁路和機櫃大小
93PR-25(75)	25 kW	to 75 kW	75 kW
93PR-50(75)	50 kW	to 75 kW	75 kW
93PR-75(75)	75 kW	-	75 kW

單個 UPS 機櫃能夠放置 3 個 UPM 功率模組，最大達到 75kW 的功率等級。

UPS 機櫃能夠並聯成更大的系統，最多 4 台 UPS 可以並聯，超過 4 台以上聯繫伊頓解決方案團隊進行配電方案設計。

UPS 內部配件

下表表示不同的標準和可選的 UPS 配件和模組：

表 2-2：標準和可選的 UPS 配件

	25-75 kW 不帶內置電池版本	25-75 kW 帶內置電池版本
系統控制和監控智慧觸控式螢幕	標準	標準
SNMP 網路介面	可選	可選
內部 MBS	標準	標準
整流輸入開關	標準	標準
內部電池開關	-	標準
電池啟動	標準	標準
集成反向饋電保護	標準	標準
防塵網	標準	標準
內置電池	-	標準
內置變壓器	-	-
內置配電盤	-	-

其他配件和附件包括不同的軟體、通訊選項、外部開關以及配電裝置。

第3章 UPS 安裝計畫及開箱

按照以下基本順序安裝 UPS:

1. UPS 系統制訂一個安裝計畫。
2. 為 UPS 系統選定安裝地點。
3. 檢查並打開 UPS 機櫃。
4. 卸下並安裝 UPS 機櫃，並為系統鋪設好電路。
5. 填寫安裝檢查清單（第 10 章 安裝檢查清單）。
6. 由經過授權的服務人員進行初步的操作檢查和開機。



注意

開機和操作檢查必須由經過授權的 Eaton 客戶服務工程師執行，否則第 9 章中的保修條款將失效。提供這項服務是 UPS 銷售合同的一部分。請事先聯繫（通常要求提前三個工作日通知），以便預約理想的開機日期。

3.1 制訂安裝計畫

在安裝 UPS 系統之前，閱讀並瞭解該如何安裝和作業系統。請使用 3.2 章節中的位置準備以及第 4 章 UPS 的安裝的相關過程和操作，制訂一個合理的安裝計畫。

3.2 準備安裝地點

為了讓 UPS 系統獲得最高的工作效率，安裝地點應該滿足此手冊中所述的環境參數。如果 UPS 工作在海拔高於 1000 米（3300 英尺）的高度作業，請聯繫伊頓服務代表。操作環境必須符合重量、清潔和特定的環境要求。

3.2.1 環境和安裝注意事項

UPS 系統能安裝在 TN 或 TT 電力分佈系統。

UPS 系統安裝必須遵循以下指導：

- 此系統必須安裝在適合電腦和電子設備的水準地板上，且地板必須能夠承受重物和平整，腳輪可以轉動。
- 此系統必須安裝在有控制溫度和濕度的室內，遠離污染物。
- 此機櫃可以並排放置或單獨放置。

若不按此指導操作，保修條款將失效。

設備操作環境須滿足表 3-1、表 3-2、圖 3-2 的要求。

表 3-1: 尺寸

UPS	
25-75kW	
帶包裝機櫃尺寸 (WxDxH)	900x1300x2200 mm
機櫃尺寸 (WxDxH)	600x1100x2020 mm
UPM	
帶包裝 UPM 尺寸 (WxDxH)	790*590*270mm
UPM 尺寸 (WxDxH)	439*595*130mm
電池模組	
帶包裝電池模組尺寸 (WxDxH)	227x1114x277 mm
電池模組尺寸 (WxDxH)	107x900x156 mm

表 3-2: UPS 機櫃重量

UPS	25-75kW 不帶內置電池版本	25-75kW 帶內置電池版本
帶包裝機櫃重量	372 kg	446 kg
安裝重量	262 kg	336 kg
UPM		
帶包裝重量	31.5 kg	
安裝重量	27.5 kg	
電池模組		
帶包裝重量	33 kg	
安裝重量	31 kg	
UPS	25-75kW 不帶內置電池版本 + UPM*3	25-75kW 帶內置電池版本 + UPM*3 + 電池模組 *20
安裝重量	344.5 kg	1038.5 kg
地面載荷	800 kg/m ²	2000 kg/m ²

UPS 機櫃採用強制冷卻來管理內部器件的溫度。標準機櫃空氣從前部進背部出，所以需要預留出足夠的空間，才能保證足量的空氣迴圈。

具體的預留空間見表 3-3 UPS 機櫃的最小預留空間。

表 3-3: UPS 機櫃的最小預留空間

	75kW
機櫃的上方	800 mm
機櫃的前方	1000 mm
機櫃的後方	800 mm

* 上進線可能需要更多的空間。

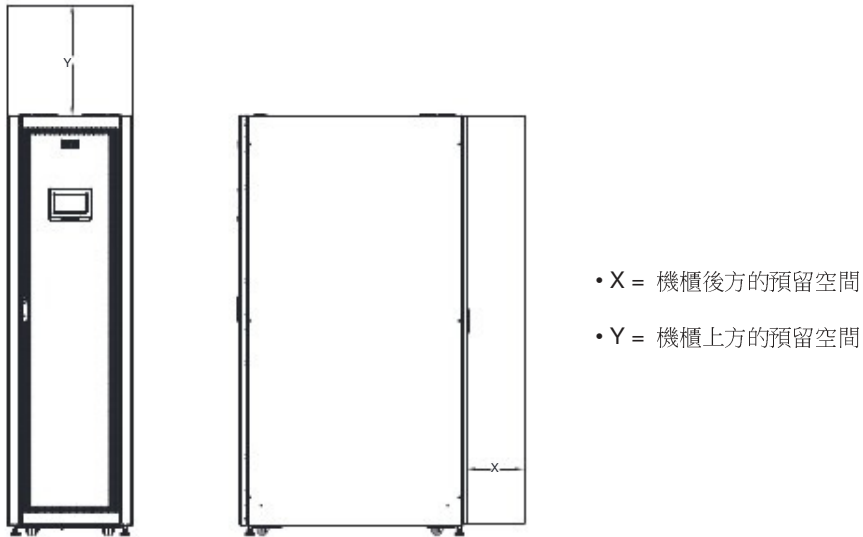


圖 3-1: UPS 機櫃預留空間。詳見表 3-3。

UPS 系統工作的基本環境需求：

- 環境溫度範圍： $+5\sim+40^{\circ}\text{C}$
- 推薦工作溫度範圍： $+20\sim+25^{\circ}\text{C}$
- 最大相對濕度：95%，非冷凝

UPS 的放置房間需要滿足空氣流通的需求。房間內的最大溫度上升，需要維持以下水準：

- 每損耗 1kW，600m³/h 的風量下，溫度最大上升 5°C
- 每損耗 1kW，300 m³/h 的風量下，溫度最大上升 10°C

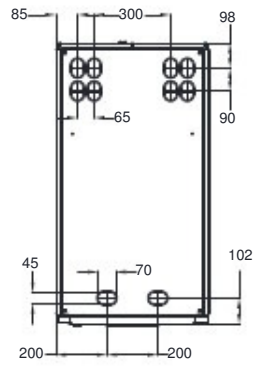
環境溫度維持在 20~25°C，UPS 和電池能夠獲得更長的壽命。

進風的冷卻空氣溫度不能超過 40°C。並且需避免在高溫、高濕的環境。

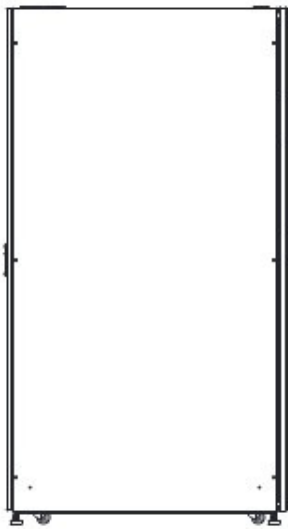
UPS 空氣流通的需求如下表：

表 3-4：滿負荷運行時的空調或通風要求

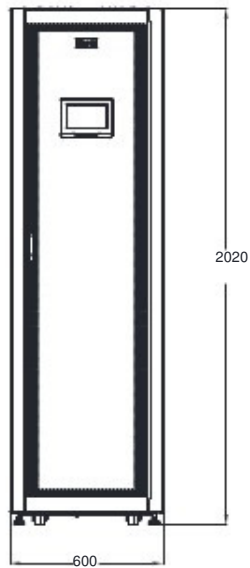
額定	Heat rejection (kW)	散熱 (BTU/h x 1000)
25 kW	1.2	4.1
50 kW	2.4	8.2
75 kW	3.6	12.3



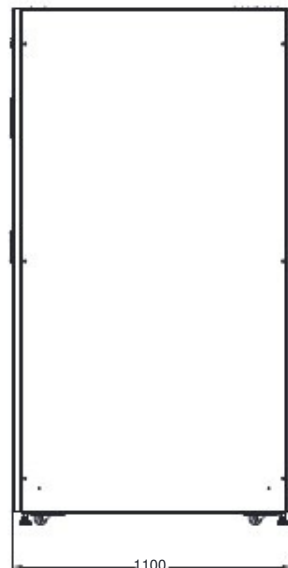
頂視圖



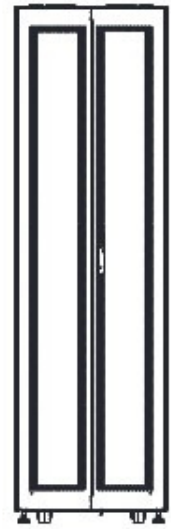
左視圖



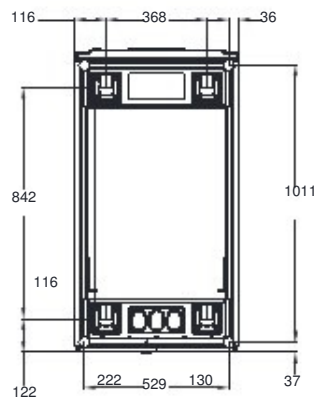
前視圖



右視圖



後視圖



底視圖
底視圖

圖 3-2 : 93PR 25-75 kW UPS 尺寸

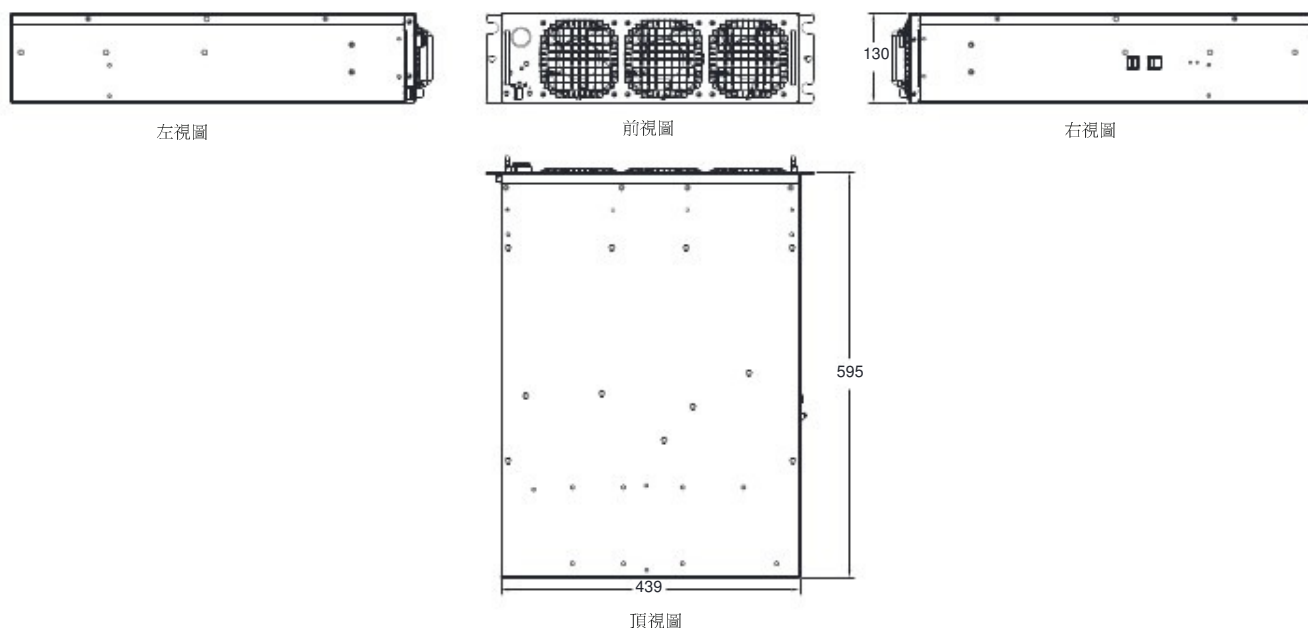


圖 3-3：UPM 尺寸

3.2.2 UPS 系統電源配線準備



注意

若安裝維護旁路，必須採用帶有上游斷路器保護的雙路饋電輸入或帶有兩個上游斷路器保護的單饋電輸入。其中一個對於 UPS/ 整流輸入斷路器（如果有安裝），另一個對於維護旁路輸入。切勿針對 UPS/ 整流輸入和維護旁路僅採用單饋電及單斷路器保護一起供電。若 UPS 為單饋電接線及維護旁路上安裝有旁路輸入斷路器，允許維護旁路單饋電輸入，同時給 UPS 及旁路供電。

當你計畫並且實施安裝時，請閱讀並理解下面的注意事項：

- 關於外部接線的實際配置，請參考國家或地方電氣規範。
- 為了以後擴容，應在 UPS 滿載下降額選取電源線和外部過流保護開關。
- 外部接線所需的材料和操作應由指定的人員提供和執行。
- 外部接線須採用能承受 90°C 溫度的銅線，請參閱表 3-5 和表 3-6 查找合適資訊，電線規格由所用斷路器決定。
- 若導線運行在高於 30°C 的環境溫度下，需要換用更高耐溫等級的電線或更粗的電線。
- 配線的規格是由 90°C 溫度的銅線定義。
- 旁路輸入該設備採用四線（三根火線和 N 線），再加上接地導線（保護接地導體）。整流輸入到該設備採用四線（三根火線和 N 線），再加上接地導線（保護接地導體）。為設備正常操作，相線必須是對稱接地（從 Y 型 / 星型電源）。

- 如果負載需要一根 N 線，那麼旁路電源端 N 線必須連接。如果負載不需要 N，也沒有連接相關旁路輸入，那麼 N 線必須連接在電源端。
- 斷開中線，則應當同時斷開所有的相線。

表 3-5：多心線纜最大推薦值

UPS 額定功率	整流輸入 (L1, L2, L3)	旁路輸入 (L1, L2, L3)	UPS 輸出 (380/400/415V) 中線 (N) (L1, L2, L3)		保護接地	電池 (BAT+, BAT-)
75 kW	70*1 mm ²	70*1 mm ²	70*1 mm ²	70*2 mm ²	70*1 mm ²	70*2 mm ²

表 3-6：多心線纜和保險絲最小推薦值

UPS 整流輸入 額定功率 (L1, L2, L3)	旁路輸入 (L1, L2, L3)		UPS 輸出 (380/400/415V) 中線 (N) (L1, L2, L3)		保護接地	電池 (BAT+, BAT-)			
	Fuse	Cable	Fuse	Cable		Cable	Fuse	Cable	
75 kW	160A	35*1 mm ²	180A	35*1 mm ²	35*1 mm ²	50*1 mm ²	50*1 mm ²	210A	50*1 mm ²

表 3-7：額定功率和額定電壓下的額定電流和最大電流

額定功率	額定電壓	整流輸入 額定電流	整流輸入 最大電流	UPS 輸出 / 旁路 額定電流	UPS 輸出 / 旁路 最大電流	電池 額定電流	電池 最大電流
25 kW	380	38	45	38	42	52	63
	400	36	42	36	40	52	63
	415	35	41	35	39	52	63
50 kW	380	76	89	76	84	104	125
	400	72	85	72	80	104	125
	415	70	82	70	78	104	125
75 kW	380	114	134	114	127	156	188
	400	108	127	108	120	156	188
	415	104	122	104	116	156	188

電源線端子資訊見下表：

表 3-8：UPS 電源線端子

端子功能	端子	功能	緊固扭力 (Nm)
市電輸入到整流	市電輸入	L1, L2, L3, N	檢查連接器的標注扭力
市電輸入到旁路	旁路輸入	L1, L2, L3, N	檢查連接器的標注扭力
UPS 輸出	輸出	L1, L2, L3, N	檢查連接器的標注扭力
直流輸入，從外部電池到 UPS BAT		電池 +, 電池 -	檢查連接器的標注扭力
保護地	PE	PE	檢查連接器的標注扭力



注意

該產品不提供外部過流保護器，但須符合當地法規要求。如果需安裝輸入 / 輸出斷開裝置，斷開裝置由客戶提供。



注意

為避免火災危險，只能將 UPS 接入表 3-7 中輸入斷路器額定的最大電流的電路中

UPS 帶不平衡負載時，應根據平衡負載下滿載電流降額使用。要求不平衡負載下線電流 \leq 平衡負載滿載線電流的 50%。參見表 3-7。

對於 AC 輸入到旁路的電源保護應符合浪湧或啟動電流的載荷特性。旁路和輸出的過流保護開關由客戶提供。

UPS 接線圖見 2.1 章 UPS 系統內部結構。

3.2.3 UPS 系統介面配線準備

外部控制通訊線應連接在 UPS 內部的使用者介面端子臺上。



警告

不要直接將接觸器觸點連接到與主電源相關的電路中，主電源應強化絕緣。

在計畫和準備進行安裝時，請仔細閱讀並理解下面的事項：

- 所有介面配線都由客戶提供。
- 對 Mini-slot 端子進行內部介面配線時，需要通過 Mini-slot 通訊槽來走線。
- 在外部告警輸入和幹節點之間，所有的信號輸入或遠程特性需求，都需要一個額定值為 24VDC，最小 20mA 的隔離常開接觸器或開關。所有的控制線，繼電器和開關接觸器都有客戶提供。對於每一個外部告警輸入和幹節點都需要使用雙絞線。
- 輸入端的外部告警命名可以通過程式自訂並顯示。
- 使用 Mini-Slot 卡的局域網和電話入口必須由設備計畫者或客戶自行提供。
- UPS 電池配件信號線和可選的直流 48V 脫扣信號線接到 UPS 時，必須要連接直流源斷開裝置。
- 電池配件和直流 48V 脫扣信號線徑最小為 1.5mm²。
- 遠端 EPO 功能打開 UPS 機櫃中的所有接觸器，並將電源與關鍵負載隔離開。當地電氣規範可能要求安裝 UPS 的跳閘上游保護裝置。
- 遠端 EPO 開關必須為獨立開關，不可與其它電路連接。
- 如果使用常閉（NC）遠端 EPO，需要在 EPO 連接器上的 Pin1 和 Pin2 必須連接跳線。
- 遠端 EPO 的線徑應該在 0.75~2.5 mm² 之間。
- 遠端 EPO 和 UPS 之間的距離不能超過 150 米。
- 外部告警繼電器需要連接一個額定電流為 5A，額定電壓為 30VAC（RMS）和 30VDC 的開關。
- 外部告警繼電器線徑最小為 0.75 mm²。

3.3 UPS 機櫃的檢查和開箱

檢查設備外箱上的“翻倒”標籤是否正常。如果箭頭變成藍色，請聯繫代理商，並報告非正常運輸。



警告

UPS 機櫃很重，重量參見表 3-2。如果不嚴格遵循卸載說明，機櫃有可能造成嚴重的人身傷害。

在卸載機櫃時請勿站在棧板前面。如果不嚴格遵循卸載說明，機櫃有可能造成嚴重的人身傷害。

UPS 機櫃是用螺栓固定在木質棧板上。要移除棧板，請按如下步驟操作：

1. 在拆裝之前，請在將機櫃從貨盤上卸下之前用叉車或貨盤起重器將其移到安裝地點或離安裝地點盡可能近的地方。將叉車或貨盤起重器從機櫃右側貨盤與機櫃底部之間的縫隙插入。



注意

仔細檢查外包裝，查看搬運過程中是否有明顯的運輸損壞。如果設備是完好的，側板上的“翻倒”標籤有明顯的顯示。

2. 拆除機櫃所有的固定裝運托架及其固定在棧板上的螺釘（見圖 3-4）。如果要永久安裝機櫃，請保存好裝運托架和固定五金件，以備後用。

3. 將斜坡板（木箱的左側板）放置在棧板前方（見圖 3-5）。

4. 旋回剎車墊，確保剎車墊不接觸到棧板。



注意

在移除運輸鐵件並旋回剎車墊後，UPS 勿用千斤頂支撐，因 UPS 機櫃的下方帶有滾輪。UPS 必須馬上從棧板上移下。

5. 將機櫃緩慢移向棧板前側。繼續將機櫃移下斜坡板直到其完全脫離斜坡板（見圖 3-6）。

6. 將 UPS 機櫃移到最終安裝地點。

7. 若要永久安裝機櫃，請保留裝運托架和五金件；否則，用適當的方法回收棧板，斜坡板和裝運托架。

8. 按順時針旋轉，將剎車墊旋到地面水平固定 UPS。確保腳輪懸空，剎車墊承重。

9. 如果為永久性安裝的系統，請繼續執行步驟 11。

10. UPS 機器需用原來的五金件重裝第 3 和第 5 步中拆掉的機櫃前後兩側的裝運托架（見圖 3-4）。

11. 用客戶自行提供五金器具將機櫃固定到地板上。



注意

如果帶棧板的機櫃需要移動位置，則剎車墊必須放下，確保腳輪懸空，剎車墊承重。並且鎖回運輸支撐鐵件到棧板。

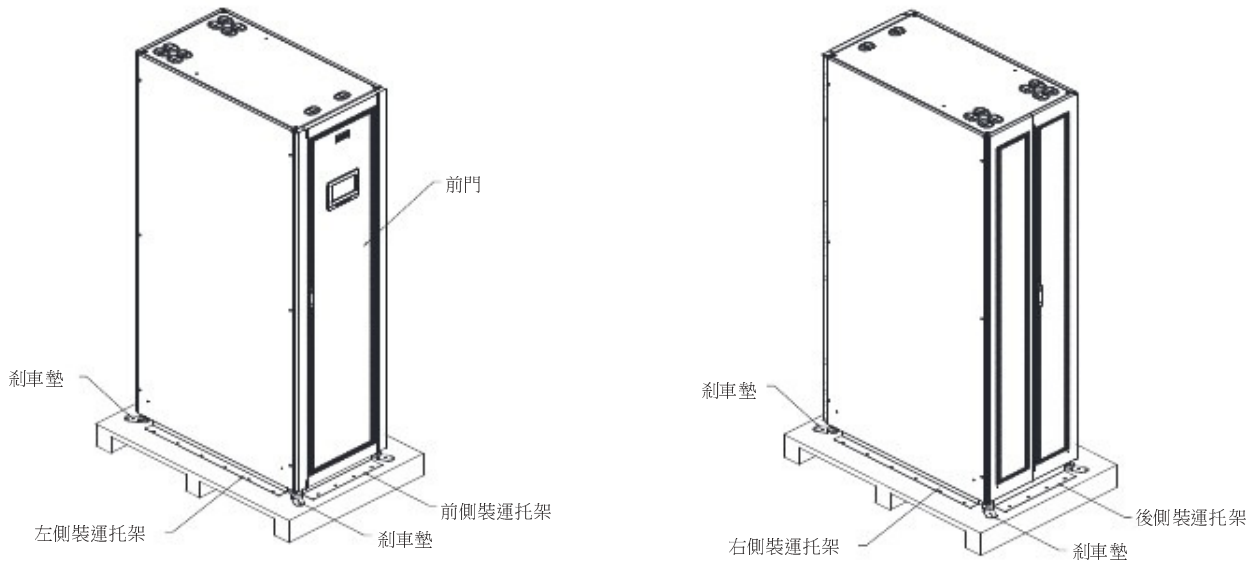


圖3-4：拆除所有的固定裝運托架及其架固定在棧板上的螺釘

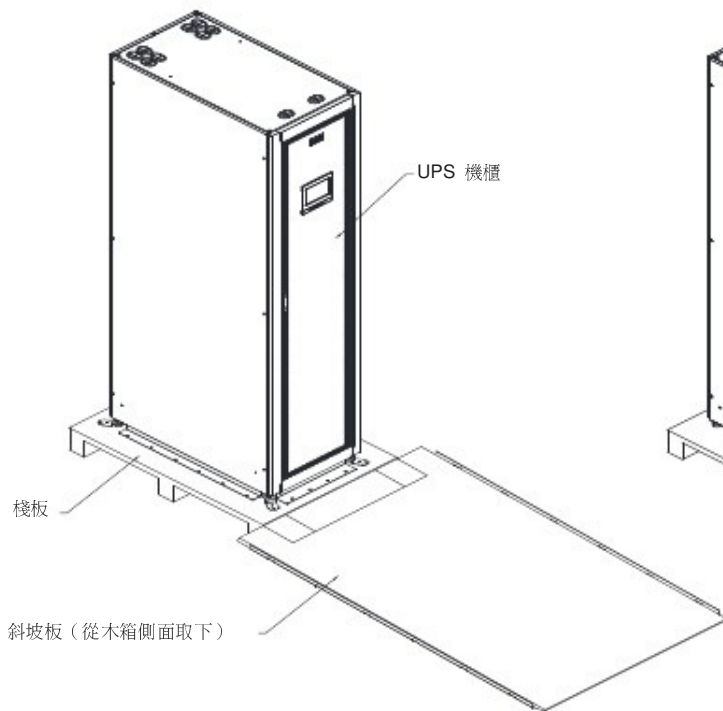


圖 3-5. 將斜坡板放置在棧板前面

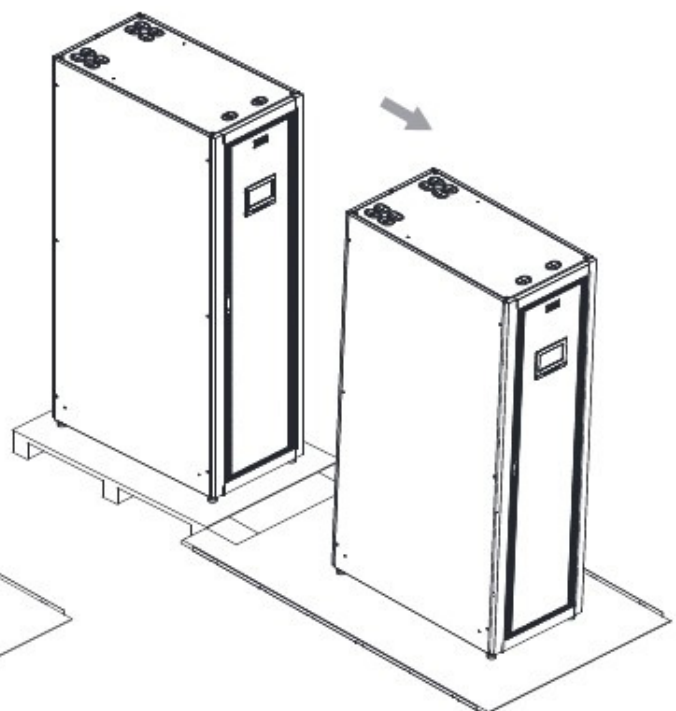


圖3-6. 將機櫃移下斜坡板

3.4 UPM 模組的檢查和開箱

1. 切斷包裝帶，打開紙箱（圖 3-7）；
2. 向上取出緩衝材料（圖 3-7）；
3. 取出 UPS 模組（圖 3-7）。



注意

UPS 模組較重，為避免受傷，必須兩人同時搬運！



注意

仔細檢查外包裝，查看搬運過程中是否有明顯的運輸損壞，如發現損壞請勿繼續操作，請通知承運商與經銷商。

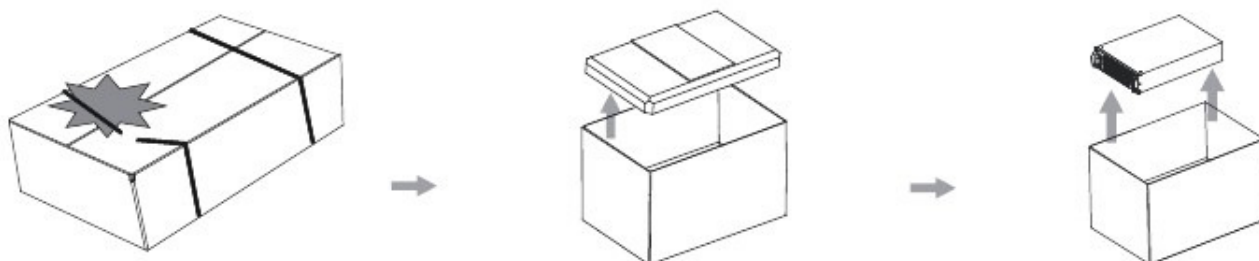


圖 3-7：UPM 模組包裝拆卸

3.5 電池模組的檢查和開箱

1. 從棧板上取下一個電池模組（圖 3-8）；
2. 打開紙箱向上取出緩衝材料（圖 3-8）；
3. 向上取出電池模組（圖 3-8）。



注意

電池模組較重，為避免受傷，必須兩人同時搬運！



注意

仔細檢查外包裝，查看搬運過程中是否有明顯的運輸損壞，如發現損壞請勿繼續操作，請通知承運商與經銷商。



警告

電擊危險！

電池端子防護蓋在電池模組裝入 UPS 之前嚴禁打開！

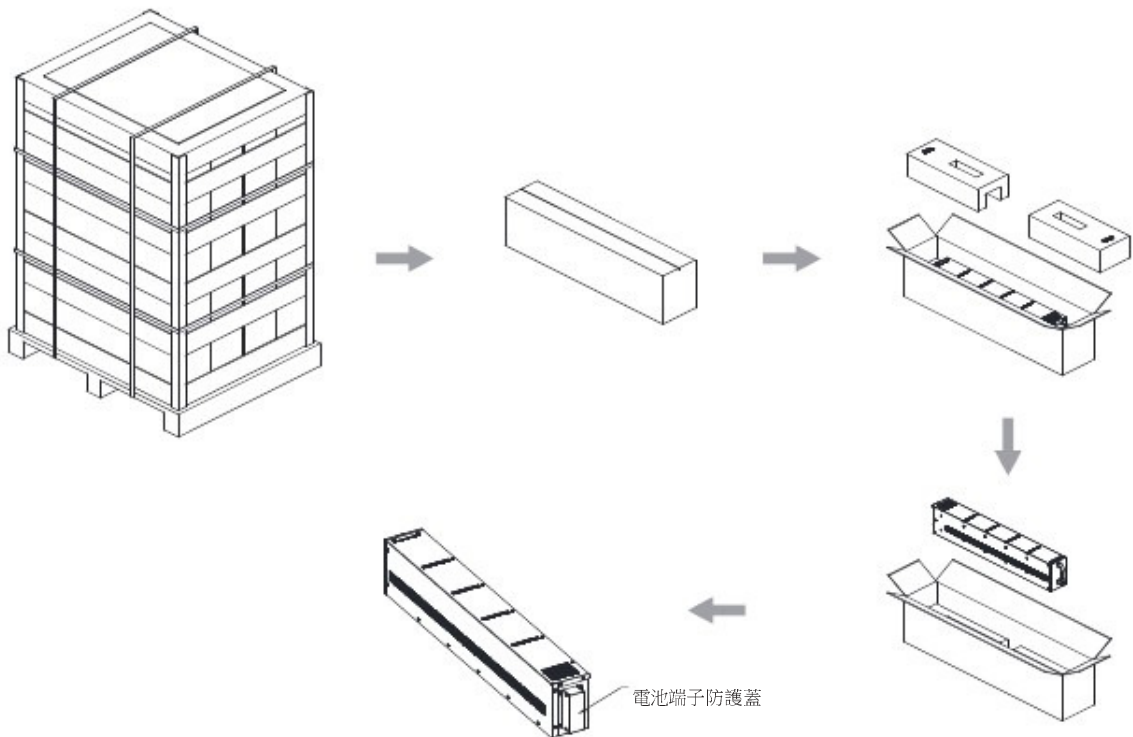


圖 3-8：電池模組包裝拆卸

第4章 UPS 系統安裝

連接 UPS 和市電的線纜需要由客戶提供。電氣安裝請按本章操作。UPS 的安裝檢查、初次開機和外部電池機櫃的安裝必須要由有資質的服務人員來執行。例如，來自設備製造商或代理商有執照的客服工程師。



警告

如不按操作手冊執行，有可能會造成人身傷害或導致 UPS 和負載設備的損壞。

4.1 UPS 安裝步驟

93PR 系列 UPS 支援上進線，實現客戶現場靈活安裝與部署。電源線和控制信號線從 UPS 機櫃頂部進線通道連接到 UPS 端子上。見圖 4-1: 93PR 25-75kW 蓋板和連接端子位置。

1. 打開門鎖並拉開前門和後門。
2. 移除電源接線端子排前安全面板。
3. 機櫃頂板配有足夠數量的孔位用於線纜進入。
4. 從線纜通道進線，並將所有的線纜連接到 UPS 的接線端子排。
5. 走線和連接電源線纜。
6. 所有的接線完成後，再將之前步驟取下的安全擋板裝回機櫃。
7. 關上門板，鎖上鎖扣。
8. 安裝並機系統，請對所有的 UPS 重複以上步驟。



警告

客戶進線注意整理線材至機櫃兩側，避免遮擋後方 UPM 熱出風區域。

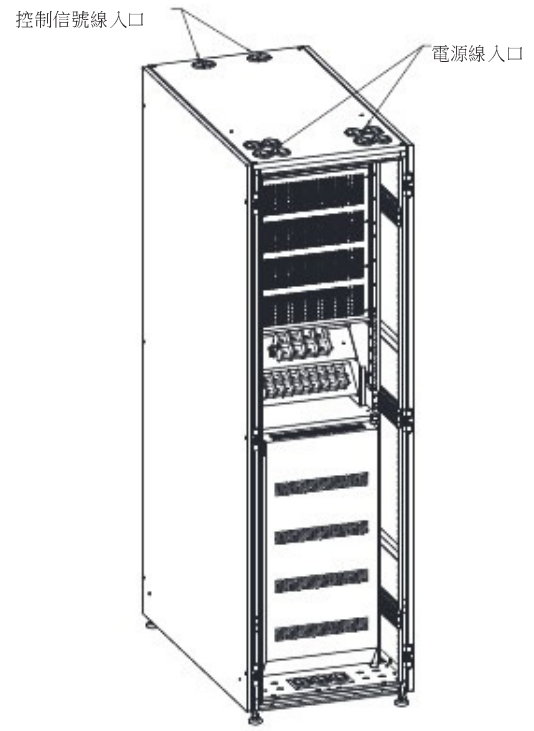
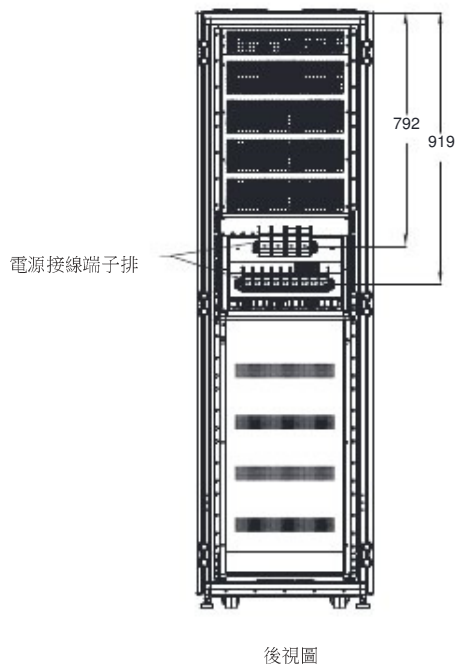
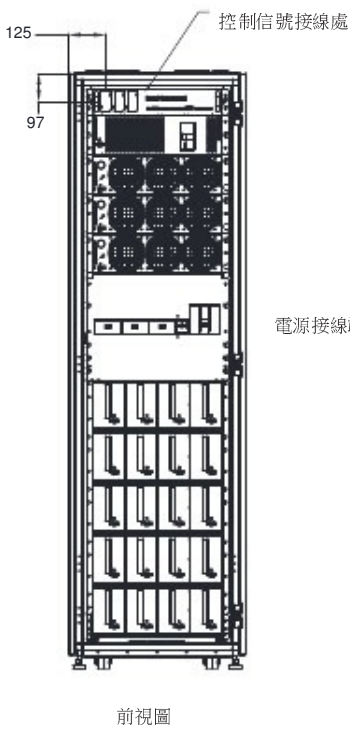
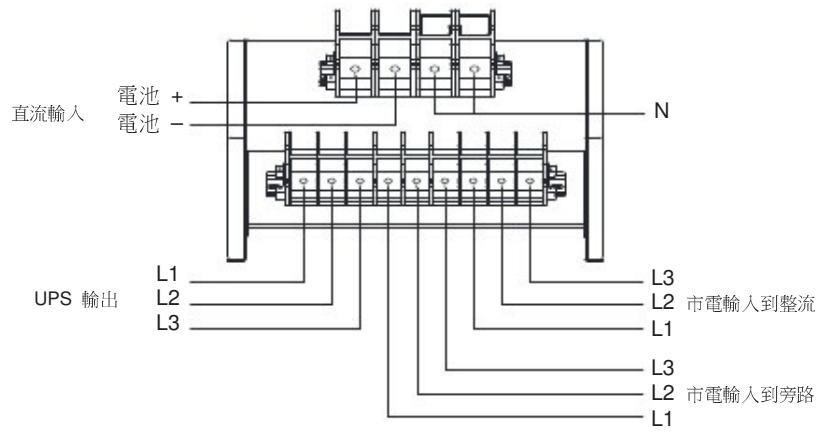
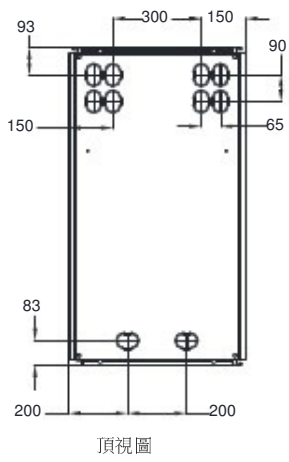
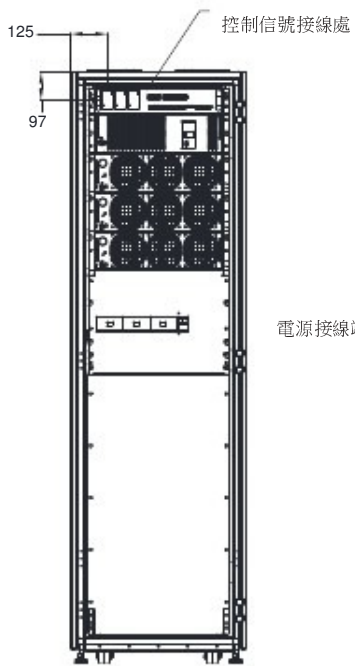
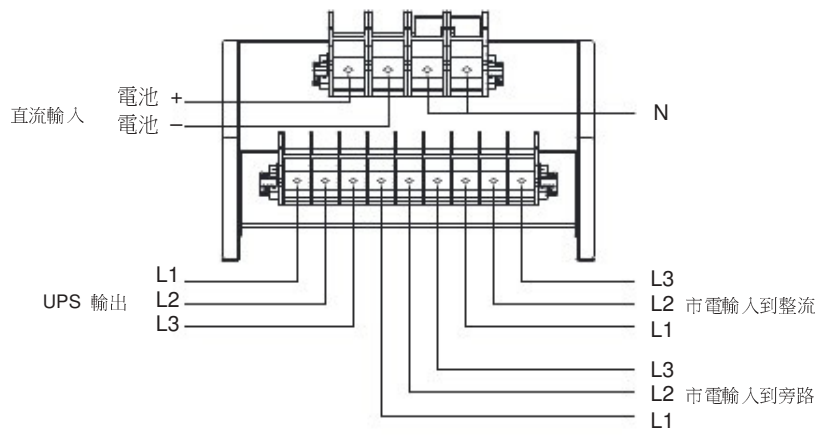
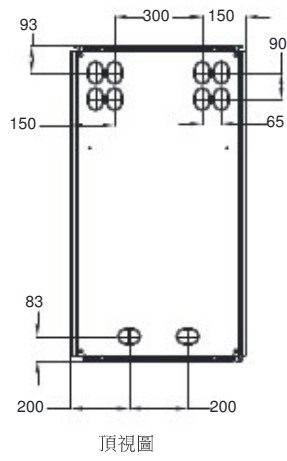


圖 4-1 : 93PR 25-75 kW UPS 蓋板和連接端子位置 (帶內置電池版本)



電源接線端子排

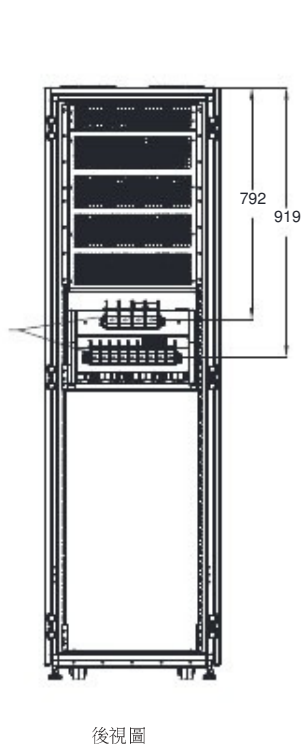


圖 4-2 : 93PR 25-75 kW UPS 蓋板和連接端子位置 (不帶內置電池版本)

4.2 電池系統安裝

安裝 UPS 內部電池

為了避免不正確的接線帶來的設備的損壞或人身傷害，電池的接線需要有資質的人員來連接。不正確的連接將引起短路或嚴重的人身傷害或損毀 UPS 設備。

安裝內部電池步驟如下：

1. 取出電池模組（見圖 4-3）。
2. 打開電池端子防護蓋（見圖 4-4）。
3. 安裝電池模組（見圖 4-5）。



注意

電池模組較重，為避免受傷，必須兩人同時搬運！

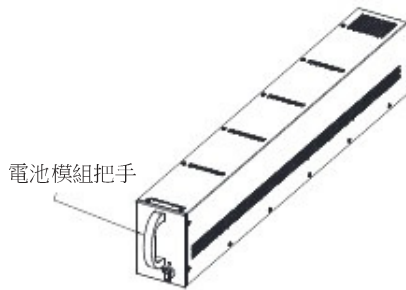


圖 4-3：取出電池模組



警告

電擊危險！

電池端子防護蓋，在安裝前需要移除，必須由專業人員操作。



圖 4-4：打開電池端子防護蓋



注意

- 電池模組推入電池箱後，請將旋鈕鎖轉到鎖合狀態。
- 需從下往上依次逐層安裝。

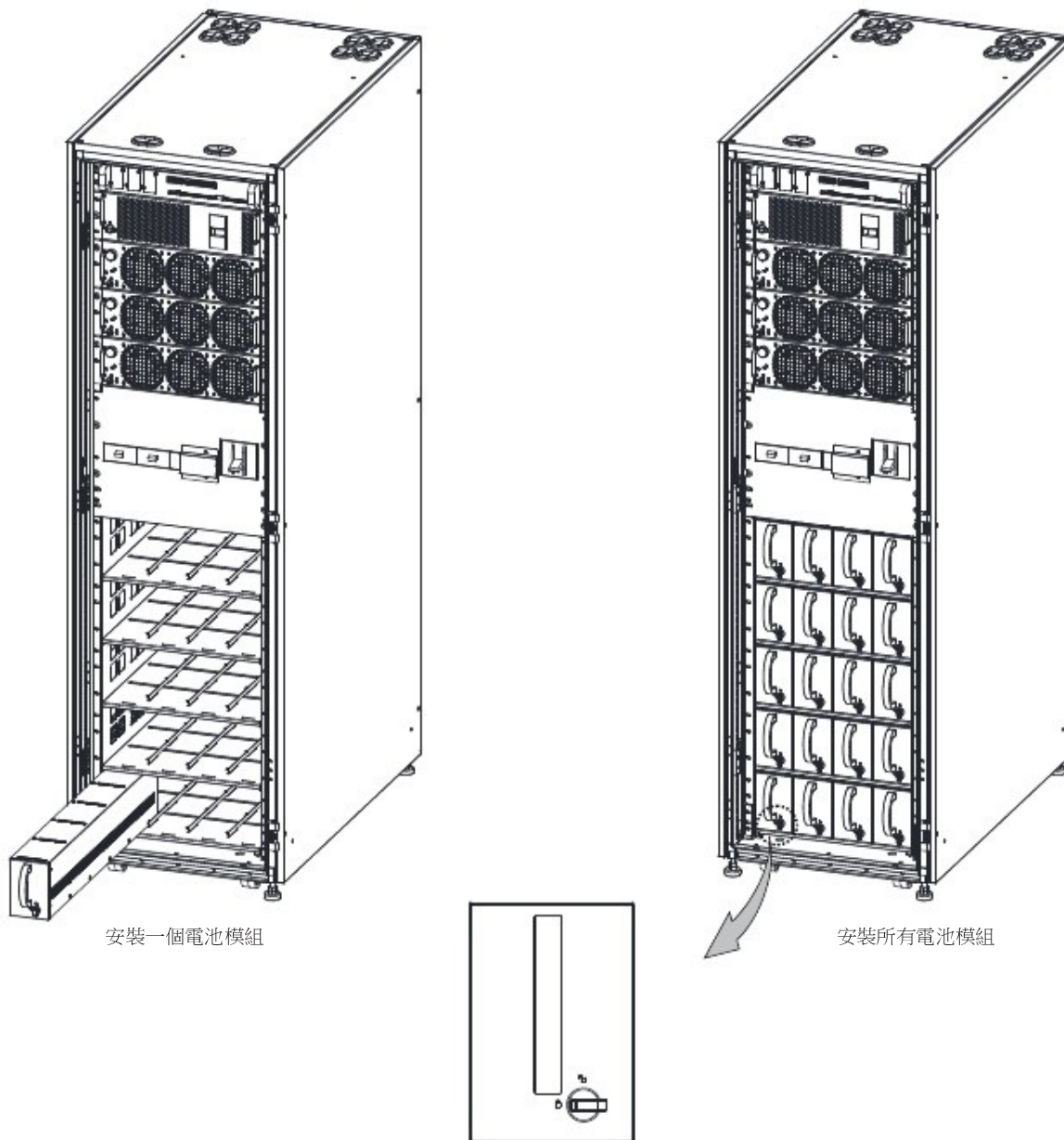


圖 4-5：安裝電池模組

安裝外部電池櫃 (EBC)

連接外部電池之前，請閱讀電池櫃上的注意標籤和警告標籤。



警告

- 在發生故障的情況下，電池櫃底盤或電池櫃架可能會帶電！
 - 安裝電池前，請確保電池節數與充電電壓的設置是匹配的。
 - 電池後備時間不要超過 1 小時，如果配製電池後備時間超過 1 小時，請諮詢專業人員。
-



警告

- UPS 設備中常用的電池類型是閥控電池。閥控電池是密封式的。閥控式電池釋放出來的氣體小於富液型電池，但在規劃電池安裝時必須預留足夠通風和散熱的空間。閥控式電池並非是完全免維護，必須保持清潔和定期檢查以確保它們是緊密連接的，並且沒有腐蝕的跡象。在運輸和儲存過程中電池電量有所流失是不可避免的，在試圖進行電池自檢之前，確保電池已經充滿電，這可能需要持續幾個小時。經過多次充放電迴圈後，電池性能會有所提高。
 - 當電池櫃使用原裝配件時，歐盟指令的要求是滿足的。如需替換電池，務必確保符合歐盟指令和 EC 符合性聲明。
-

UPS 預設電池配置為 12 VDC VRLA 電池。如果需要其他電池類型，請聯繫你的伊頓代理商。
對於電池規格見 8.4 章電池規格。

連接電池櫃步驟如下：

1. 關閉 UPS。
 2. 檢查所有外置電池斷路器是處於斷開狀態。
 3. 先連接保護接地線。
 4. 根據電纜的導線截面積和保護裝置適用的電纜尺寸連接電池箱的正極和負極。
 5. 請參閱由廠商提供的電池櫃說明。
-



警告

確保極性正確！

4.3 安裝遠端 EPO 開關

遠端 EPO 開關用於緊急情況下關閉 UPS 及遠端斷開負載設備的電源裝置，可遠離 UPS 放置。EPO 跳線連接在 UPS 用戶面板上。EPO 開關跳線端子的常開和常閉連接請參考圖 4-6。

EPO 連接器（正視圖）：

- A 常開
- B 常閉

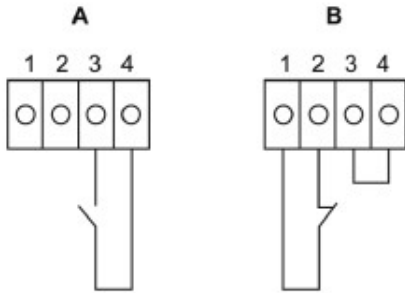


圖 4-6: EPO 開關跳線連接

表 4-1：遠程 EPO 跳線

從遠端 EPO 開關端子	在 UPS 機櫃用戶面板上 EPO 跳線的連接	備註
NO	3-4	
NC	1-2	要具備此功能，跳線 Pin3-4 必須連接。

4.4 安裝外部介面信號線

93PR UPS 提供了 5 種信號輸入，用於客戶對 UPS 進行遠端控制。使用者介面介面 CN5 可以實現這些目的。每一個輸入信號都是一個幹節點，並且需要雙線信號。輸入信號並沒有程式設計，如有需求可讓有資質的服務人員單獨程式設計。

當使用外部電池系統（無論是 93PR 原廠電池櫃或客戶自備的電池櫃 / 架），外部信號線需要連接。通常幹節點輸出也是在前面板上。此輸出信號有常開或常閉兩種狀態。極性的選擇是由跳線的連接來控制。

在預設狀態下，當系統任何一個報警發生，此幹節點的命令被啟動，即任何情況下報警器都是工作的。可由有資質的維護人員單獨程式設計用於特殊事件發生的報警。此幹節點僅可以接 ELV 或 SELV 信號電壓線路。對於更高的信號電路電壓需求，請使用在 Mini-solt 上的工業 relay 適配器。

4.4.1 使用者信號介面安裝

此輸入位置在 UPS 門後的頂部面板。詳細連接器位置見圖 5-1：通訊介面。

通訊線纜需要固定線上槽的左右兩側。

信號輸入可以進行不同的功能配置。有包含資訊類的通知“如在電機狀態”或指令類命令“如轉旁路”。

4.4.2 外部電池斷路器接線安裝

若採用 Eaton 原廠外部電池櫃（EBC），電池斷路器相關線材包含在電池櫃裡；若採用非 Eaton 原廠外部電池櫃，電池斷路器相關線材以及 48V 脫扣器由客戶自行提供。

電池斷路器信號線可從 UPS 機櫃頂部進線，最後走線至 UPS 前上部並鎖於 UPS 前上部模組前端的外部電池斷路器控制信號端子上（參考圖 5-1）。其中 1、2 腳為電池斷路器脫扣信號連接點，3、4 腳為電池斷路器跳脫偵測信號連接點。

4.4.3 Relay 輸出接線安裝

此輸出位置在 UPS 門後的頂部面板。此輸出信號有常開或常閉兩種狀態。極性的選擇是由跳線的連接來控制。

在預設狀態下，當系統任何一個報警發生，此幹節點的命令被啟動，即任何情況下報警器都在工作狀態。可由有資質的維護人員單獨程式設計用於特殊事件發生的報警。

此幹節點僅可以接 ELV 或 SELV 信號電壓線路。對於更高的信號電路電壓需求，請使用 Mini-slot 的工業 relay 卡。

Relay 信號線只能通過 UPS 頂部的通道，從後向前走線，然後連接於 Relay 輸出埠。

表 4-2：幹節點輸出端子

使用者邏輯選擇	在 UPS 機櫃用戶面板上 端子腳位的連接	備註
NO	2-3	Pin 1 不連接。
NC	1-3	Pin 2 不連接。

4.4.4 安裝 Mini-slot 卡

對於 Mini-slot 配件和通訊裝置的選擇，見章節 5 通訊介面。對於 Mini-slot 卡的安裝和設置，請聯繫伊頓的代理商。

安裝線纜：

1. 請先安裝網路埠和電話埠的接線。
2. 打開 UPS 的前門。
3. 鬆掉 Mini-slot 蓋板上的螺絲，並取下蓋板。然後推入裝置。
4. 鎖緊 Mini-slot 通訊裝置上的螺絲。
5. 連接 Mini-slot 卡上的網線，電話和其他線纜。線纜需要從 UPS 頂部的信號線通道過線。
6. 對於 Mini-slot 卡的手動設置，請參考此卡配套的操作手冊。
7. 當所有接線完成，請關上前門，並上鎖。

4.4.5 並機系統的信號介面的安裝

並機系統中的信號介面連接安裝可參照 4.4 章節進行操作。每台單機信號輸入可並聯，使用同一個觸點開關。

每台單機 EPO 需要連接至單獨的觸點開關。

4.5 93PR UPS 並機系統接線

93PR UPS 系統支援最大 4 台機器並聯，每台單機額定功率可不同（UPM 數量不同），但各單機靜態旁路額定功率需一致。

並機系統提供並聯或冗餘功能。此系統能比單台 UPS 提供更大容量，並能依據客戶需求進行靈活配置。1 台 UPS 因故障或維護不能工作時，其餘並聯冗餘的 UPS 將繼續為關鍵負載提供不斷電供應系統。

在各個 UPS 之間，為實際系統的監測和模組的控制，各 UPS 之間需要通訊。系統層的通訊與控制是由 CAN (Controller Area Network) 來實現。每台 UPS 的 Pull-chain 信號作為硬體冗餘，在 CAN 通訊丟失時仍能進行旁路的同步控制。



警告

對於單獨 UPS 的內部 MBS 開關勿用於並聯系統。

4.5.1 電源線概述

線纜、外部保險絲的規格和安裝方法，請參考 3.2.3 章 UPS 系統電源配線準備。

整流輸入

整流輸入是作為電源連接至 UPS 的整流端，所有的 UPS 系統輸入確保都來自同一個配電電源。

旁路輸入

此輸入連接至 UPS 旁路，所有的 UPS 系統旁路確保都來自同一個配電電源。對每台 UPS 至配電電源的連接線，最短的必須大於最長的 95%。

輸出

所有 UPS 的 N 線必須連接。對每台 UPS 至配電電源的連接線，最短的必須大於最長的 95%。這些測量是從 UPS 的輸出節點開始計算。

雙電源

整流輸入和旁路輸入是獨立的電源。此電源必須共用一根 N 線。

電池連接

並機系統支援獨立電池供電，每台單機建議配置相同容量的電池。

MOB's 模組輸出開關

MOB 用於 UPS 從並機系統輸出隔離，以便維護和服務。設計考慮需每一台 UPS 均有一個 MOB。此 MOB 不允許斷開 N 線。

此 MOB 必須有一個常閉的輔助觸點，輔助觸點連接至對應 UPS 前上部模組前端信號輸入端子上。當 MOB 斷開時，常閉觸點用於斷開 Pull-chain 信號。

圖 4-7：並機 UPS 系統原理圖展示了帶 MOBs 和輸出的並機 UPS 系統的原理。

不帶 MOB

未裝 MOBs 系統的客戶可以不使用 MOB 用戶端信號。

並機系統配線

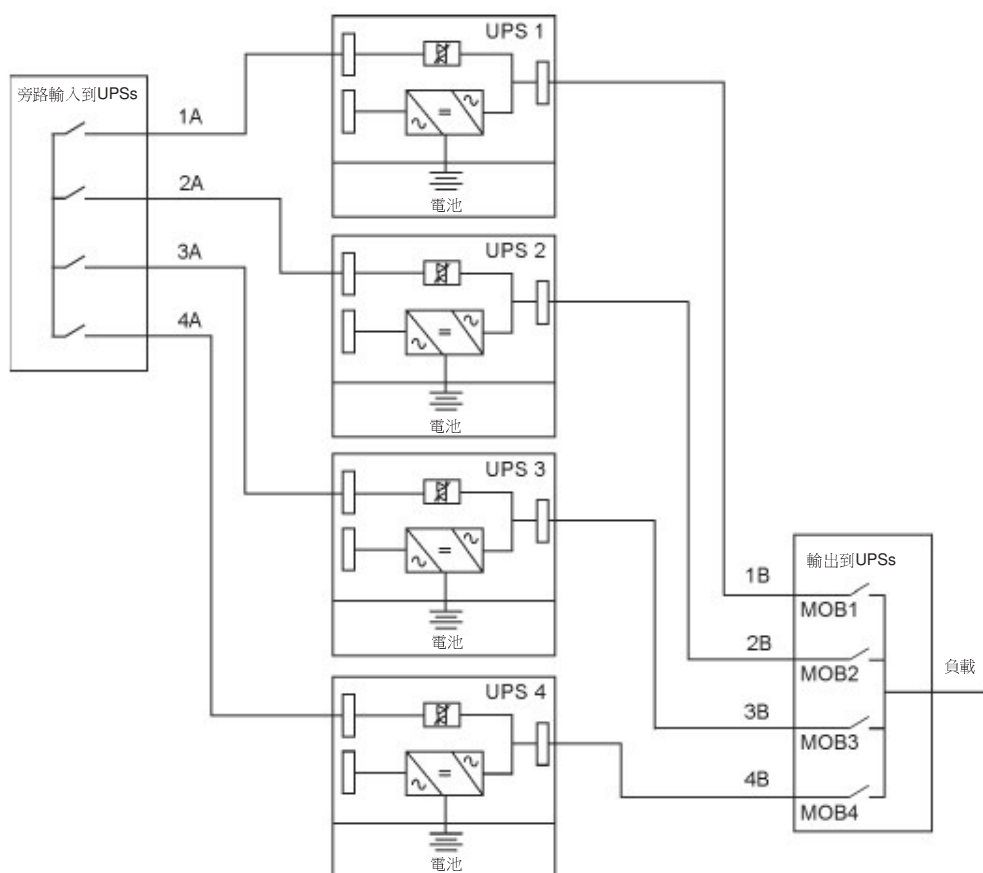


圖 4-7：並機 UPS 系統的原理

在並機系統中旁路配線長度需確保相同，以保證均流。

操作 UPS 前需要確認是否滿足： $1A+1B=2A+2B=3A+3B=4A+4B$ 。

線纜的長度有任何不同都將會導致 UPS 在旁路模式下容量減少或影響 UPS 正常運行。

4.5.2 控制信號概述

外部並機需要兩個控制信號（外部 CAN Network, 旁路 Pull-Chain）。兩組控制信號作用是故障容差，如其中一個斷開，系統仍能正常工作並報警。

外部 CAN (ECAN)

外部 CAN 的作用是實現並機 UPS 系統之間的通訊。當 CAN 故障時，系統仍能實際均流並保護負載。

旁路 Pull-Chain

旁路 Pull-chain 是一個 OC 信號，當並機系統中任何 UPS 轉旁路時，此信號拉低。當外部 CAN (ECAN) 不工作，pull-chain 被拉低，如 UPS 是線上狀態，UPS 將被鎖定並轉至旁路模式。在此故障模式下，客服人員可手動短接此信號強制轉至旁路。

信號輸入動作

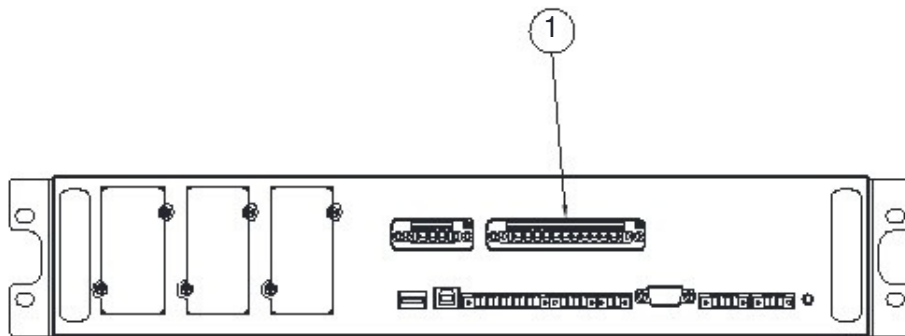
每台 UPS 最大支援 8 組客戶輸入信號，5 個是 UPS 自帶和 3 個在 mini-slot 中。這些輸入信號可以配置功能項。這些功能項會影響到所有系統中的 UPS。當其中一台 UPS 上的功能項被啟動並且 MOB 處於閉合狀態時，這個啟動功能項將通過 ECAN 傳輸至所有的 UPS。所有的 UPS 都會複製操作啟動 UPS 的此功能項。

並機 EPO 開關的配線

每一個並機單元推薦使用獨立的 EPO 電路。

4.5.3 並機控制配線的安裝

1. 在安裝中，請按照 93PR 的用戶手冊執行，並遵照所有的安全操作。
2. 外部並機控制信號的連接是一個 12pin 的端子排，此通訊介面在 UPS 頂部的右側。（見圖 4-8：通訊介面）。
3. 此並機線端子型號為 FRONT-MSTB 2,5/12-STF-5,08。



1. 外部並機介面

圖 4-8: 通訊介面面板

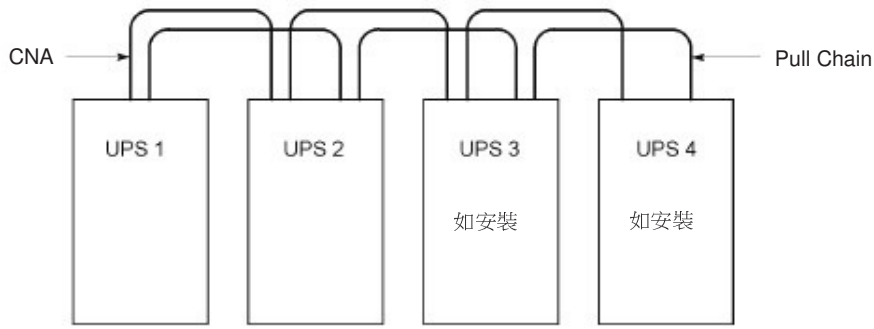


圖 4-9：並機 UPS 系統的 CAN 和 pull-chain 的簡化配線



注意

圖是並機配線接線圖，不是實物放置規劃。UPS 能夠按任何物理順序放置。



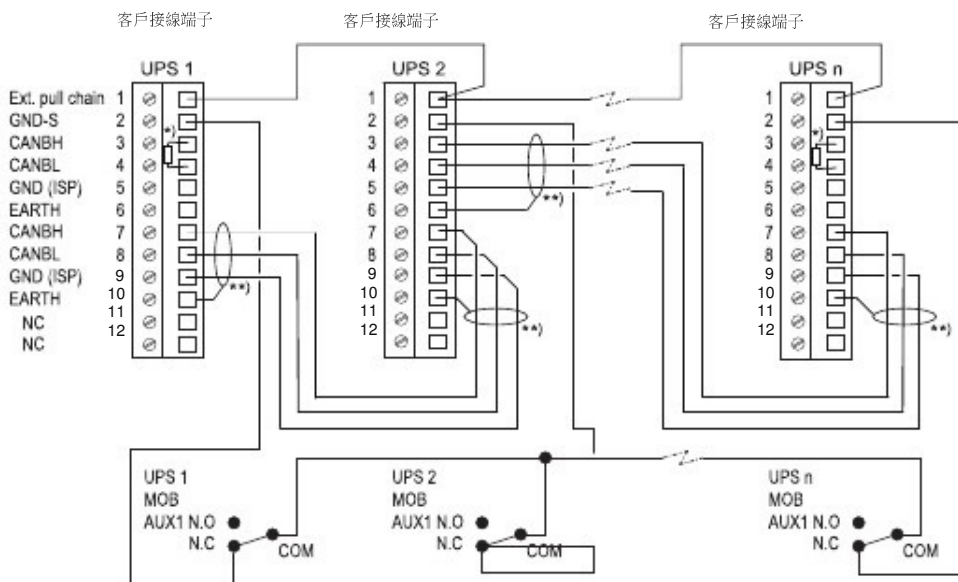
注意

UPS 之間的外部 CAN 的連接線纜需要帶遮罩的雙絞線。



注意

UPS 和 MOB 配線之間的連接需要使用雙絞線。



1. 第一台與最後一台必須連接匹配電阻。
2. 線材只進行一端遮罩連接。

圖 4-10：並機 UPS 系統的 CAN 和 pull-chain 的簡化配線

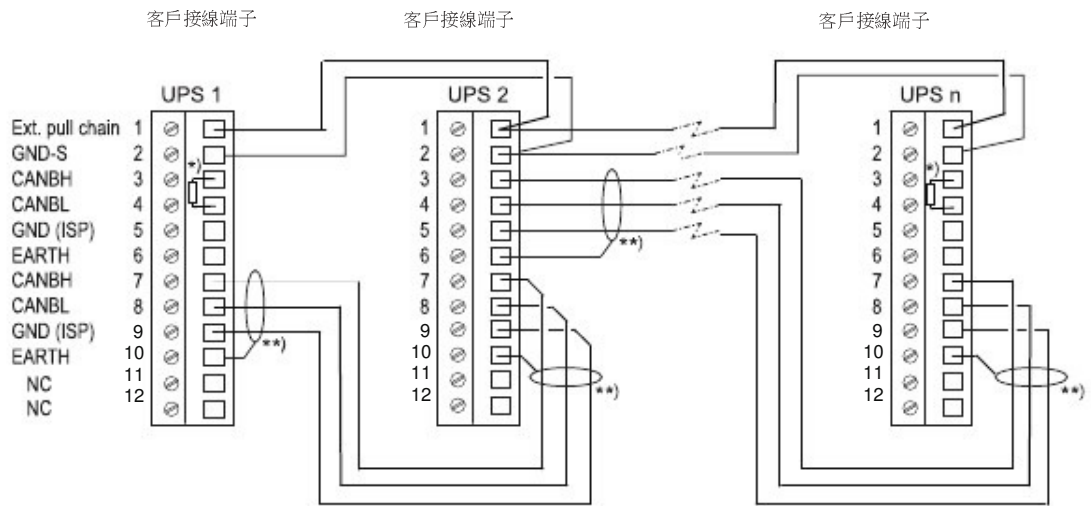


圖 4-11：不帶 MOBs 的並機 UPS 的 CAN 和 Pull-chain 的配線



注意

MOB 輔助觸點的常開和常閉的定義，是基於開關處於斷開狀態。如果 MOB 觸點帶有引腳連接，需要使用同樣的線纜尺寸來連接 UPS 並使用正確的束線。UPS 機櫃之間的外部 CAN 連接需要帶遮罩的雙絞線。UPS 和 MOB 配線也需使用雙絞線。接線之前需確認開關或觸點工作是否正常。

4.5.4 同步盒的安裝

詳細操作步驟請見同步盒說明書。

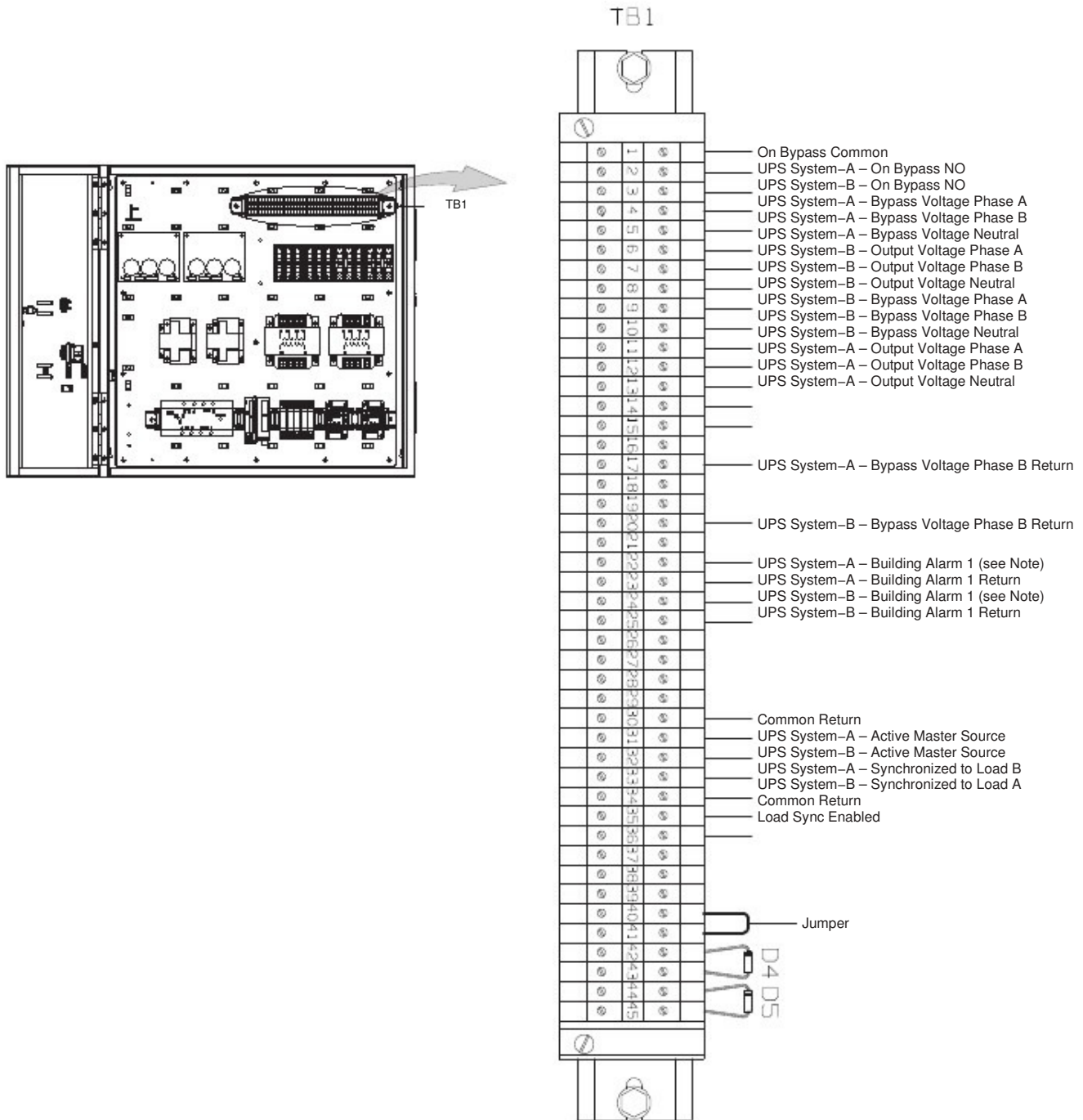


圖 4-12：同步盒 TB1 端子位置

第5章 通訊介面

本節描述了 Eaton 93PR UPS 的通訊特性。

本 UPS 具有如下通訊介面：

1. Mini-slot 1
2. Mini-slot 2
3. Mini-slot 3
4. USB 從設備（與電腦相連）
5. 緊急關機（EPO）
6. 輸出繼電器
7. USB 主設備（與配件相連）
8. 信號輸入
9. RS-232 服務埠
10. 外部並機連接器
11. 外部電池斷路器脫扣

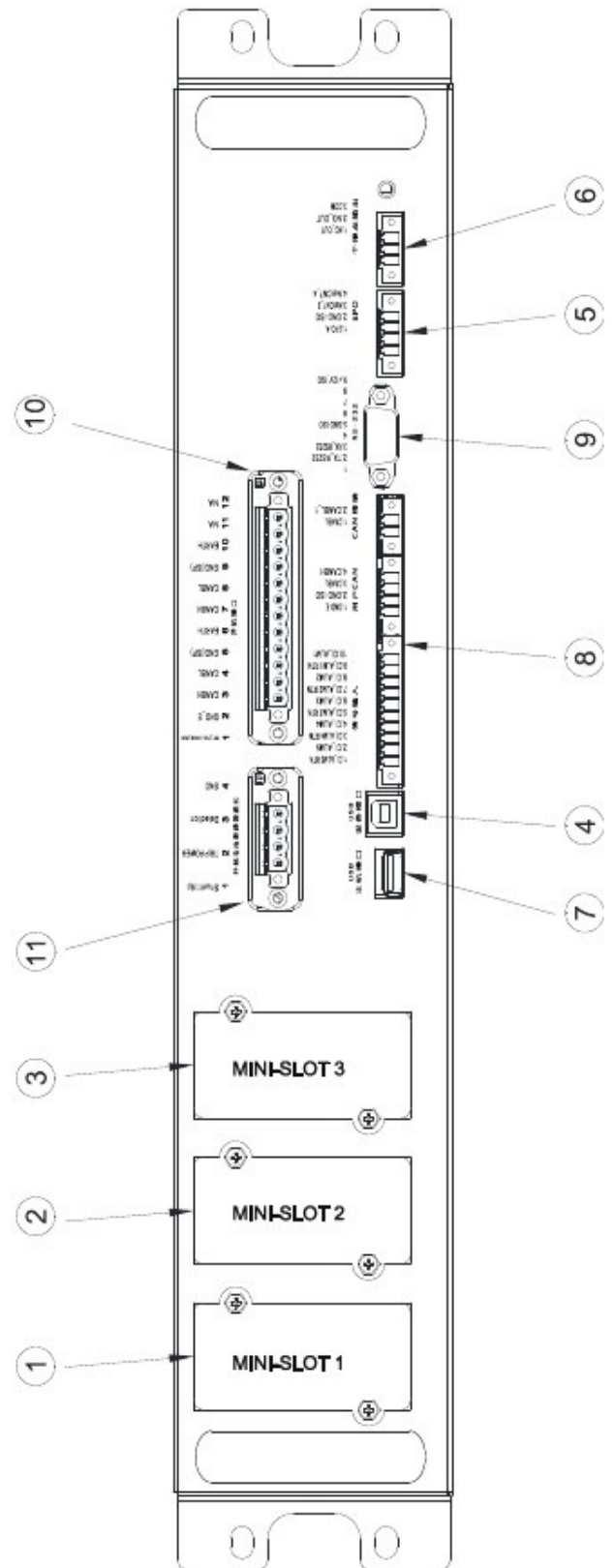


圖 5-1：通訊介面

5.1 Mini-slot 卡

Eaton 93PR 有三個 Mini-slot 通訊擴充槽。與該 UPS 匹配的 Mini-slot 卡如下：

- Network Card-MS

通過 Web 流覽器、電子郵件和運行 SNMP 的網路管理系統（NMS）提供遠端監控，連接到雙絞線乙太網（10/100BaseT）。



圖 5-2：Network Card-MS

- PX Gateway Card

通過 Web 流覽器、電子郵件和運行 SNMP 的網路管理系統（NMS）提供遠端監控，連接到雙絞線乙太網（10/100BaseT）。這種卡還可以通過 Modbus RTU 和 TCP 協定給建築設備管理系統提供集成的 UPS 資訊（測量值和狀態資訊）。



圖 5-3: PX Gateway Card

- Relay Card-MS

這種卡通過一個 DB9 介面提供 2 種類型介面。幹節點模式通過幹節點繼電器觸點以簡單的方式將 UPS 資訊傳遞到告警系統，PLC 或電腦系統。標準設定中發送資訊包括正常運行信號，旁路模式信號，電池模式信號，市電模式信號，電池故障信號和電池低壓信號。RS232 模式可提供連接到個人電腦或 UPS 控制顯示器的 RS232 介面。使用跳線來選擇介面（幹接點或 RS232）。



圖 5-4 : Relay Card-MS

- Network and MODBUS Card - MS

通過 Web 瀏覽器、電子郵件和運行 SNMP 的網路管理系統 (NMS) 提供遠端監控，連接到雙絞線乙太網 (10/100BaseT)。這種卡還可以通過 Modbus RTC 和 TCP 協定給建築設備管理系統提供集成的 UPS 資訊 (測量值和狀態資訊)。



圖 5-5: Network and MODBUS Card - MS

- Industrial Relay Card-MS

這種卡將 93PR 和工業電子監控系統連接在了一起。並且允許最高 250 伏電壓和 5 安電流通過其 5 個繼電器，從而達到更大範圍的控制應用。通過接線至對應的端子，你可以將每個輸出設置為常閉或常開。



圖 5-6：Industrial Relay Card-MS

5.2 智慧電源軟體

智慧電源軟體是伊頓電源管理系統的專用軟體。智慧電源保護軟體 (IPP) 能夠在長時間斷電的情況下根據您的預先設置及時安全關閉作業系統、虛擬機器，或伺服器。智慧電源管理軟體 (IPM) 可以遠端監控和管理 IPP。IPM 可輕鬆讓您通過 PC 機查看國際化企業範圍內的供電設備。此軟體支援單台和基於 Web 的多台伊頓或其它製造商 UPS、智慧化配電設備 (ePDU) 及其它動環設備的監控，且支援虛擬化環境。

您可以在隨 UPS 的 CD 上獲得該軟體，也可以從伊頓公司的網頁上下載。

5.3 信號輸入監控

您可以使用這個功能將輸入信號例如煙霧探測器或過溫告警連接至 UPS。用於外部連接的使用者介面端子位於 UPS 內部，您應該使用雙絞線。

信號輸入的名稱可以配置，以便在螢幕上顯示功能性名稱的告警。

5.4 通用繼電器觸點

UPS 提供了一個標配的繼電器觸點。您可以配置為常閉或常開。當這個觸點的狀態不同于常態時，便會出發一個信號。您可以將這個觸點連接到指定的設備上（例如燈或警鈴），這樣方便您第一時瞭解到 UPS 的異常狀態。當 UPS 由於放置較遠而令自身的聲光告警無法被感知時，這個功能將會極其有用。客戶連接請參考章節 4.3.3，表 4-2. 幹節點輸出端子。



注意

注意：觸點不能在超過 30VAC(RMS) 或 30VDC 並且最大 5A 下進行操作。

第6章 UPS 操作說明

本節介紹 UPS 的操作方法。



注意

UPS 開啟前，應確保所有安裝工作均已完成，且已由經過授權的服務人員完成了首次啟動。首次啟動應檢驗所有的電氣連接，以保證安裝成功以及系統的正確運行。在操作任何控制命令之前，應閱讀本手冊中的此部分，並透徹瞭解 UPS 的操作。UPS 可以在以下三種額定電壓下運行：380、400 或 415VAC。在操作 UPS 前，通過螢幕的設置 -> 系統資訊頁面，確認 UPS 的額定電壓和頻率。如果 UPS 需要在其它的電壓或頻率下運行，請聯繫就近的伊頓辦公室或經伊頓授權的代理商。



注意

UPS 不是測量設備。所有顯示的測量值均為近似值。

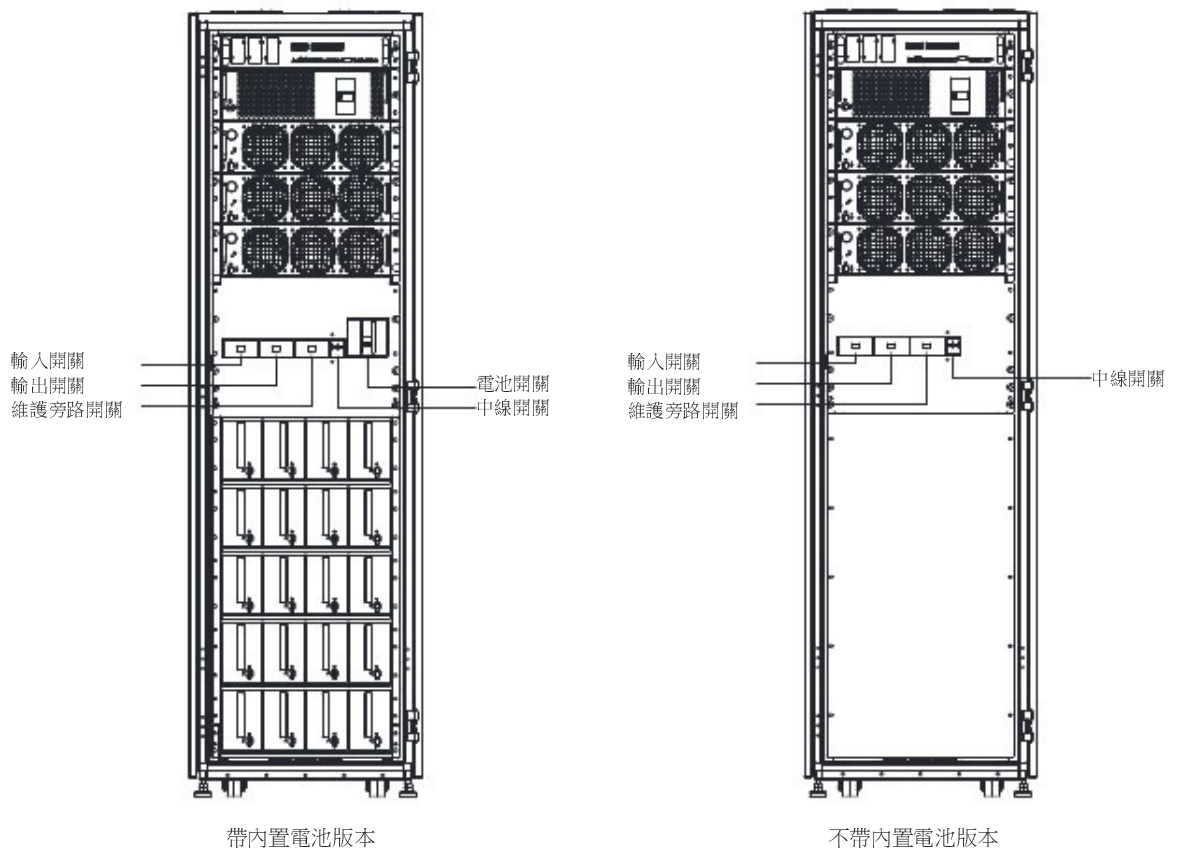


圖 6-1：UPS 開關位置

6.1 UPS 控制按鈕和指示燈

6.1.1 控制台

控制台是位於 UPS 前門的彩色觸控式螢幕。它既可以顯示 UPS 系統的狀態資訊，也可以用來操作 UPS。



圖 6-2：觸控式螢幕（HMI）顯示區

顯示幕顯示頁面由以下四個部分組成：

- A: 狀態列

狀態欄顯示了 UPS 名稱、狀態、當前日期和時間、參數資訊以及登入登出按鈕，同時會顯示告警資訊。

- B: 主菜單

可以通過選擇按鈕進入到對應的頁面。

- C: 第二級功能表 / 附加資訊欄

顯示與該頁內容相關的按鈕或附加資訊。

- D: 主訊息區

顯示 UPS 狀態以及操作資訊。

6.1.2 狀態指示

以下四種符號代表不同的 UPS 狀態顯示 LED，它們和報警器一起來表示當前 UPS 的運行狀態。


指示燈	狀態	描述
綠色	亮	UPS 正常運行，功率模組向負載供電。
	滅	UPS 關機

圖 6-3: 綠色圖示—正常指示燈

綠色	閃爍	UPS 處於“電池”模式。由於“電池”模式是 UPS 的正常狀態，“正常”因此指示燈也點亮。
		

圖 6-4: 綠色—電池模式

黃色	亮	UPS 處於“旁路”模式，負載由旁路供電。系統在“旁路”模式時，“正常”指示燈不亮。
		

圖 6-5: 黃色圖示—旁路模式

紅色	亮	UPS 當前有告警，要求立刻引起注意，螢幕上顯示當前最重要的告警。所有告警信號都伴隨有喇叭聲，按控制台的任意按鈕可使喇叭停止。“告警”指示燈可與其它指示燈一起點亮。
		

圖 6-6: 紅色圖示

6.1.3 LPS

6.1.2 Status indicators

在 UPS 前門左右兩側各有一列 LED 燈條，我們稱之為 LPS。它們可以顯示紅、黃、綠三種顏色，這些顏色用以表徵不同的 UPS 狀態。同一時間只能顯示一種顏色，當前只顯示最緊急的狀態，顏色的優先順序由高到低分別為紅、黃、綠。UPS。

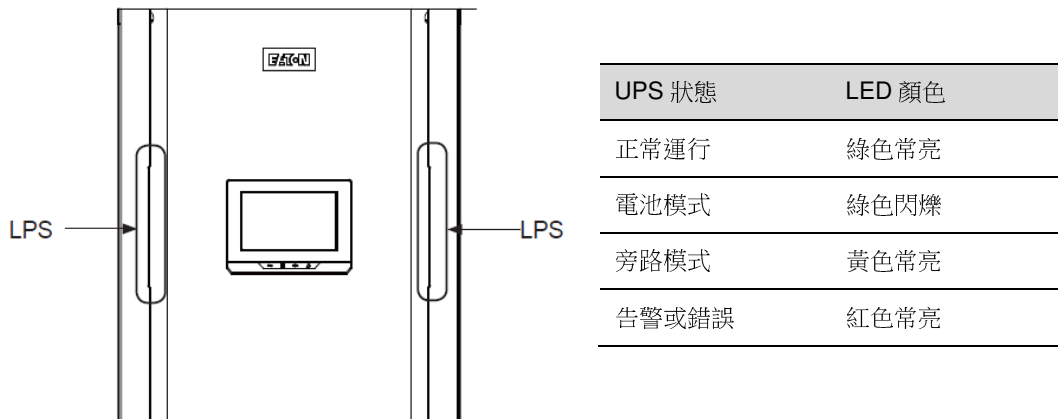


圖 6-7：LED 燈條

6.1.4 系統事件

當 UPS 系統在“正常”模式下運行時，它能不斷地對本身和輸入的市電電源進行監控。在“電池”或“旁路”模式下，UPS 會發出告警，使您準確掌握是什麼事件導致系統退出正常模式。系統事件可以通過 UPS 上的蜂鳴器、狀態指示燈或資訊發出，或三者同時發出。

從主功能表視窗上的功能表列中選擇歷史記錄來查看活動系統事件視窗。

- 系統事件蜂鳴器：系統事件蜂鳴器發出聲音提醒操作人員當前有需要關注的事件發生。
- 系統事件指示燈：UPS 控制台上的狀態指示燈以光的形式通知操作人員 UPS 的當前工作狀態，其功能與事件蜂鳴器類似。當 UPS 系統運行在正常模式中，只有“正常”指示燈亮。其它指示燈亮即表示有告警或事件發生。當發生告警時，首先檢查這些指示燈，以辨別發生了哪類事件。
- 系統事件資訊：當發生系統事件時，在液晶顯示幕的 UPS 狀態欄域會出現一個資訊。此訊息也被寫入活動事件記錄中，並可添加到事件歷史記錄中。這些資訊分為四大類：告警、通知、狀態和命令。

6.2 UPS 操作步驟


下表顯示了 93PR UPS 顯示幕的功能表結構

Table 6-1: UPS 功能表結構

主菜單	子功能表	功能
主頁	-	UPS 操作主功能表，並且還包括了 UPM 能量流圖以及負載、效率、日用電量資訊。
測量值	測量值匯總	UPS 或系統測量值概述
	輸入測量值	UPS 或者系統輸入測量值詳情
	旁路測量值	UPS 或者系統旁路測量值詳情
	輸出測量值	UPS 或者系統輸出測量值詳情
	電池測量值	UPS 或者系統電池測量值詳情
模擬圖	UPS 模擬圖	包含了 UPS 能量流圖以及負載、效率、日用電量資訊。
	UPS 模組圖	模組圖顯示了 UPM 的狀態資訊
	系統概覽	系統概覽顯示了系統中每個 UPM 的狀態資訊，以及系統的測量值資訊。
	ESS	ESS 頁面顯示了 ESS 模式與正常模式的用電量對比，以及大概的節能情況。
歷史記錄	當前告警	顯示所有的當前告警
	系統記錄	系統事件的歷史記錄
	服務記錄	UPS 操作的詳細歷史記錄
	配置變更記錄	所有配置變更的記錄
統計	UPS	UPS 運行模式的統計值
	電池	電池運行模式的統計值
控制	系統控制	轉旁路、負載斷電、開機
	UPS 控制	開 / 關充電器，運行 / 停止電池測試，開 / 關 UPS。
	模組控制	開 / 關充電器，運行 / 停止電池測試，開 / 關模組。
	EAA 控制	使能 / 禁止 / 配置 ESS，使能 / 禁止 / 配置 VMMS，使能 / 禁止 / 配置 ABM，清除狀態、告警及歷史記錄。
設置	設置組	可配置的使用者設置項詳細請參見第 11 章附錄 A 用戶設置。

6.3 登入

如果等級 1 的密碼被使能，進入“控制”頁面前需要先登入。

1. 選擇螢幕右上方的圖示 。
2. 輸入密碼並選擇 OK。
3. 登入成功。選擇“繼續”回到先前頁面。

連續三次輸入錯誤密碼將等待 30 分鐘後方可操作。

修改使用者設置，您需要輸入二級密碼。預設密碼請參閱第 11 章附錄 A: 用戶設置。

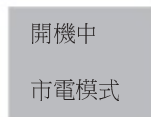
6.4 系統控制說明

6.4.1 啟動 UPS 系統至正常模式（預設模式）

UPS 系統可以是單個 UPS，也可以是多個並聯的 UPS。MOB 斷開的 UPS 將不被考慮在內。

啟動 UPS 系統：

1. 鬆開前門門鎖，打開前門。
2. 檢查並確認整流器輸入開關、旁路輸入開關、N 線開關以及電池開關閉合。維護旁路開關斷開。
3. 閉合 UPS 輸入配電開關。
4. 閉合 UPS 旁路配電開關。
5. 觀察 UPS 控制台顯示指示邏輯電源，對系統中的每個 UPS 重複以上 1-5 步。
6. 在主頁上選擇“控制”按鈕，跳轉至“系統控制”頁面。
7. 在“系統控制”頁面，系統狀態應為“關機”。
8. 在“系統控制”頁面按下“開機”按鈕。如果自動旁路是使能的（工廠預設），關鍵負載會即刻由旁路供電，UPS 運行在旁路模式直至逆變開啟 UPS 轉入正常模式。UPS 控制台上的狀態指示燈會顯示 UPS 在旁路模式。如果自動旁路被禁止，在 UPS 系統進入正常模式前，UPS 輸出會一直保持關閉狀態。
9. 觀察以下順序出現在“系統控制”頁面的資訊：



整流和逆變開啟。直流電壓繼續上升至正常工作電壓。一旦直流電壓達到正常工作電壓值，電池開關閉合，UPS 輸出繼電器 K3 閉合並且靜態開關閉。UPS 系統到達正常模式大概需要 20 秒左右。

10. 此時 UPS 運行在正常模式，系統中所有 UPS 狀態指示燈都顯示正常模式。

6.4.2 啟動 UPS 系統至旁路模式

如果 UPS 逆變輸出不可用並且關鍵負載需要供電，則執行以下步驟：



注意

當 UPS 處於“旁路”模式時，如市電中斷或異常發生，關鍵負載不受保護。

1. 鬆開前門門鎖，打開前門。
2. 檢查並確認整流器輸入開關、旁路輸入開關、N 線開關以及電池開關閉合。維護旁路開關斷開。
3. 閉合 UPS 輸入配電開關。
4. 閉合 UPS 旁路配電開關。
5. 觀察 UPS 控制台顯示指示邏輯電源，對系統中的每個 UPS 重複以上 1-5 步。
6. 在主頁上選擇“控制”按鈕，跳轉至“系統控制”頁面。
7. 在“系統控制”頁面，系統狀態應為“關機”。
8. 在“系統控制”頁面按下“轉旁路”按鈕。關鍵負載即刻旁路供電。
9. UPS 此時工作在旁路模式，旁路狀態指示燈被點亮。

6.4.3 正常模式到旁路模式的轉換

完成以下步驟將負載轉換至“旁路”模式。



注意

當 UPS 處於“旁路”模式時，如市電中斷或異常發生，關鍵負載不受保護。

1. 在主頁上選擇“控制”按鈕，跳轉至“系統控制”頁面。
2. 在“系統控制”頁面按下“轉旁路”按鈕。如果旁路不可用，控制單元繼續運行，並發出告警聲。

否則，關鍵負載即刻旁路供電。

3. UPS 系統運行在旁路模式，並且旁路指示燈亮。UPM 狀態顯示為“就緒”，系統狀態為“旁路模式”。



警告

UPS 機櫃內部存在電源。

6.4.4 “旁路”模式到“正常”模式的轉換

要使關鍵負載轉換到“正常”模式，應完成下列步驟：

1. 在主頁上選擇“控制”按鈕，跳轉至“系統控制”頁面。
2. 在“系統控制”頁面按下“開機”按鈕。如果此時 UPM 帶載能力不夠，系統會繼續處於旁路模式，UPS 發出告警聲。否則，UPS 系統轉換至正常模式。
3. 此時 UPS 運行在正常模式，正常狀態指示燈亮，系統狀態顯示“市電模式”。

6.4.5 “正常”模式到“EAA”模式的轉換

提示：只有在工廠或服務人員使能了高級節能解決方案 (EAA) 模式功能的情況下，才會顯示“ESS 模式”命令的按鈕。

負載轉換到 ESS 模式：

1. 在主頁上選擇“控制”按鈕，跳轉至“系統控制”頁面。
2. 選擇“EAA 控制”。
3. 選擇“使能 ESS”。

如果旁路不可用或條件不允許轉 ESS 模式，功率模組繼續運行，UPS 發出告警聲。否則，整個 UPS 系統轉換到 ESS 模式，關鍵負載由旁路供電。正常狀態指示燈亮，系統狀態顯示為“UPS 線上，ESS”。UPM 的狀態為“就緒”。

6.4.6 “EAA”模式到“正常”模式的轉換

提示：只有在工廠或服務人員使能了高級節能解決方案 (EAA) 模式功能的情況下，才會顯示“ESS 模式”命令的按鈕。

負載轉換到“正常”模式：

1. 在主頁上選擇“控制”按鈕，跳轉至“系統控制”頁面。
2. 選擇“EAA 控制”
3. 選擇“禁止 ESS”

如果功率模組不可用，系統仍在旁路，UPS 發出告警聲。否則，UPS 系統先轉換至電池模式再轉到正常模式。正常模式指示燈亮，UPS 狀態顯示為“市電模式”。UPM 狀態為“運行中”。

6.4.7 系統和關鍵負載關機

對關鍵負載進行維護時，執行以下步驟切斷負載供電。

1. 關閉所有由 UPS 供電的設備。
2. 執行“負載斷電”程式（6.4.8 節關鍵負載斷電）。輸入、輸出和旁路回饋接觸器斷開，電池斷開並且功率模組關機。



警告

UPS 機櫃內部存在電源。

3. 鬆開前門門鎖，打開前門。
4. 打開整流器開關與旁路輸入開關，確認電池開關斷開，關閉前門。
5. 打開 UPS 輸入和旁路配電開關。
6. 對系統中所有 UPS 重複 3-5 步。

6.4.8 關鍵負載斷電

UPS 系統“負載斷電”可以通過選擇控制 -> 系統控制頁面的“負載斷電”按鈕來實現。客戶可以通過這個按鈕來控制 UPS 輸出。該指令對關鍵負載斷電並切斷 UPS 系統電源。

1. 按下負載斷電

關機頁面彈出，可以選擇繼續進行或放棄該操作。



注意

如果在以下步驟中選擇了“負載斷電”，關鍵負載將會斷電。只有在確認關鍵負載斷電時才能使用該功能。

2. 關閉 UPS 系統，選擇“負載斷電”。放棄該操作，選擇“放棄”。如果選擇了“負載斷電”，輸入、輸出和旁路回饋接觸器斷開，電池斷開，並且功率模組關機。
-



警告

關機後，在未確定並清除關機原因之前，請勿重啟系統。

3. 重啟 UPS 系統，參考 6.4.1 節“啟動 UPS 系統至正常模式”或 6.4.2 節“啟動系統至旁路模式”。

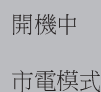
6.5 UPS 控制說明

6.5.1 單機啟動

保證負載水準不會超出單台 UPS 的容量。UPS 系統可以是單個 UPS，也可以是多個並聯的 UPS。MOB 斷開的 UPS 將不被考慮在內。

啟動 UPS 系統：

1. 鬆開前門門鎖，打開前門。
2. 檢查並確認整流器輸入開關、旁路輸入開關、N 線開關以及電池開關閉合。維護旁路開關斷開。
3. 閉合 UPS 輸入配電開關。
4. 閉合 UPS 旁路配電開關。
5. 觀察 UPS 控制台顯示指示邏輯電源。
6. 在主頁上選擇“控制”按鈕，再選擇“UPS 控制”按鈕。
7. 在“UPS 控制”頁面，UPS 狀態應為“關機”。
8. 在“系統控制”頁面按下“開機”按鈕。如果自動旁路是使能的（工廠預設），關鍵負載會即刻由旁路供電，UPS 運行在旁路模式直至逆變開啟 UPS 轉入正常模式。UPS 控制台上的狀態指示燈會顯示 UPS 在旁路模式。如果自動旁路被禁止，在 UPS 系統進入正常模式前，UPS 輸出會一直保持關閉狀態
9. 在“UPS 控制”頁面按下“開機”按鈕。
10. 觀察以下順序出現在 UPS 狀態列的資訊：



開機中
市電模式

整流和逆變開啟。直流電壓繼續上升至正常工作電壓。一旦直流電壓達到正常工作電壓值，電池開關閉合，UPS 輸出繼電器 K3 閉合並且靜態開關關閉。UPS 系統到達正常模式大概需要 20 秒左右。

11. 此時 UPS 運行在正常模式，系統中所有 UPS 狀態指示燈都顯示正常模式。

6.5.2 UPS 關機

只有當單個 UPS 在系統中是冗餘的情況下才可以關機。也就是說如果單台 UPS 的關機會導致系統超載的話，是不允許關機的。

關閉單台 UPS：

1. 在主頁面按下“控制”按鈕，頁面跳轉至“系統控制”。
2. 在“系統控制”頁面，按下“UPS 控制”按鈕。
3. 在“UPS 控制”頁面，選擇“關機”。

6.5.3 啟動或關閉電池充電器

啟動或關閉電池充電器，請按以下步驟執行：

1. 在主頁面按下“控制”按鈕，頁面跳轉至“系統控制”。
2. 在“系統控制”頁面，按下“UPS 控制”按鈕。
3. 在“UPS 控制”頁面，選擇“開充電器”或“關充電器”。

6.6 UPM 控制說明

6.6.1 線上增減、更換 UPS 模組

N+X 是目前最可靠的供電結構，N 代表總負載所需的最少 UPS 數，X 代表的是冗餘的 UPS 數，也就是系統可以同時承受的故障模組數，X 越大，系統的可靠度就會越高。實現 N+X 供電系統的最佳選擇，93PR 機櫃最多可以安裝 3 個 UPM 模組，N+X 並聯冗餘系統可以配置成 1+1 至 3+3 等多種不同的方式。UPS 可以線上增加、減少、更換 UPM 模組，可以按使用需求隨時更改 N+X 並聯冗餘系統的 N 與 X 的數量，當 UPS 模組發生故障時，只要故障的 UPM 模組數小於等於 X，則可以在不影響 UPS 運行的情況下線上更換故障的 UPM 模組。

N+X 並聯冗餘系統的選擇

93PR 機櫃最多可以安裝 1-3 個模組，使用者可以很方便的選擇 N+X 的並聯冗餘方案，假設負載容量為 50kVA 系列，可以選擇的方案參見下表。

N+X	允許最大功率		允許故障 UPS 模組數
	視在功率 (kVA)	有用功率 (kW)	
2+0	50	50	0
2+1	50	50	1
2+2	50	50	2
2+3	50	50	3

注意：

- “允許最大功率”並不是說超過這個功率 UPS 就會超載，當用戶選擇 2+2 的冗餘方案，可帶載的視在功率為 100kVA，有用功率為 100kW，因此，如果使用者負載 >50kW 時（允許最大功率），UPS 不會超載，只是改變了 X=2 的冗餘模組數。
- “允許最大功率”指的是三相功率，單相允許最大功率要除以 3。UPS 模組線上增減、更換支援線上插、拔 UPM 模組，但是這個過程必須按照一定的程式執行，線上增減、更換 UPM 模組時必須嚴格按照使用說明操作。

線上增加 UPM 模組

1. 任選 UPS 中尚未安裝 UPM 的卡槽進行安裝，一次只能安裝一個 UPM，待該 UPM 安裝完成後，方能安裝下一個 UPM。



警告


未插入 UPM 的卡槽，必須安裝塑膠面板，否則會引起後部熱空氣回流。

2. 拆除圖①中塑膠面板上的 2 顆螺絲，同時將塑膠面板移除。這時能夠看到左側有 1 顆螺絲，右側有 2 顆螺絲（圖 6-8 ②）。




警告

圖②中的 2 顆螺絲請勿拆除。

3. 將 UPM 插入卡槽時，需先檢查並確保將需要安裝的 UPS 模組前面板的定位鎖打到“”（圖 6-7 ③）。

4. 將模組抬起，插入對應的卡槽並推進（圖 6-8 ③）。

5. 將 UPM 把手上的螺絲鎖緊（圖 6-8 ④）。

6. 將模組前面板的定位鎖推至左側的上鎖位置“”（圖 6-8 ④）。

UPM 安裝完成。

線上拆卸、更換 UPM 模組

拆卸模組步驟與安裝相反，請從步驟 6 到步驟 1 進行拆卸。

更換模組請先執行拆卸 UPM 步驟後再執行增加 UPM 步驟。



警告

- 模組指示燈未熄滅之前，禁止拔出模組。
 - 拔出 UPM 時需確認鎖已撥到開鎖狀態。
-

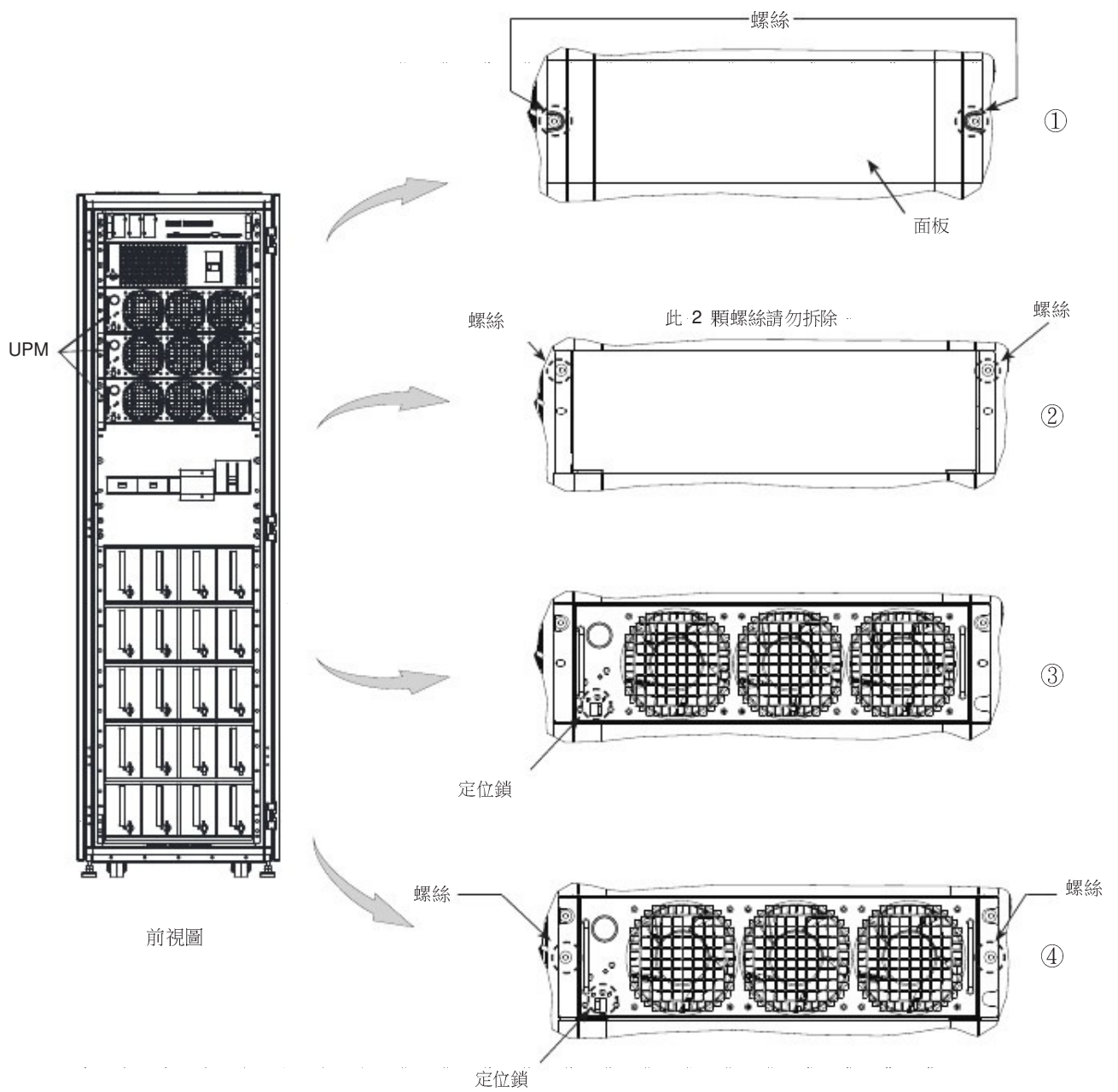


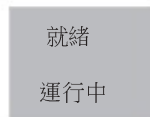
圖 6-8 : UPM 模組位置

6.6.2 啟動 UPMs

確保負載水準不會超出單個 UPM 容量。

啟動單個功率模組至正常模式：

1. 鬆開前門門鎖，打開前門。
2. 檢查並確認整流器輸入開關、旁路輸入開關、N 線開關以及電池開關閉合。維護旁路開關斷開。
3. 閉合 UPS 輸入配電開關。
4. 閉合 UPS 旁路配電開關。
5. 觀察 UPS 控制台顯示指示邏輯電源。
6. 在主頁上按下“控制”按鈕，頁面跳轉至“系統控制”。
7. 在“系統控制”頁面，UPS 狀態應為“關機”。
8. 確認當前無告警發生。
9. 在“系統控制”頁面，按下“模組控制”按鈕，頁面跳轉至“模組控制”。
10. 選擇你想啟動的 UPM (UPM1-UPM3)。
11. 頁面跳轉至“UPM 控制”，UPM 狀態應為“關機”。
12. 在“UPM 控制”頁面，按下“啟動模組”按鈕。
13. 確認 UPM 狀態列順序顯示如下資訊。



UPM 整流和逆變開啟，UPM 轉換至正常模式並且向關鍵負載供電。

6.6.3 UPM 關機

只有當單個 UPM 在系統中是冗餘的情況下才可以關機。也就是說如果單台 UPM 的關機會導致系統超載的話，是不允許關機的。

關閉單台 UPM

1. 在主頁面按下“控制”按鈕，頁面跳轉至“系統控制”
2. 在“系統控制”頁面，按下“模組控制”按鈕。
3. 選擇你想關閉的 UPM (UPM1-UPM3)。
4. 在“UPM 控制”頁面，選擇“關閉模組”。

6.7 遠端緊急斷電（REPO）開關的使用

通過“REPO”按鈕開關觸發 UPS 緊急斷電。在緊急情況下，可使用此開關控制 UPS 的輸出。遠程緊急斷電開關無需請求確認即可使 UPS 關閉並斷輸出。



注意

在下一步驟啟動 REPO 開關時，UPS 將斷輸出，只有在確認要斷開 UPS 輸出時才能使用該功能。



注意

下列是對伊頓 公司提供的遠端緊急斷電開關的說明。如果使用客戶自備的遠端緊急斷電開關，則可能並不以同樣的方式啟動，請參考隨開關提供的操作說明書。

使用遠端緊急斷電開關的步驟：

1. 按下 EPO 按鈕開關

在不請求確認的情況下，輸入、輸出和旁路的回饋接觸器斷開，電池開關斷開並且功率模組立即關閉。

2. 要在使用“REPO”按鈕後重啟 UPS，應先重定“REPO”開關，然後參考 6.4.1 節“啟動 UPS 系統至正常模式”或 6.4.2 節“啟動系統至旁路模式”。



警告

關機後，在未確定並清除關機原因之前，請勿重啟系統。

6.8 “正常”模式到“維護旁路”的轉換

轉內部 MBS 的操作必須由專業人員來執行。包含 MBS 開關的 UPS 接線圖請參考安裝說明書。



注意

維護旁路和靜態旁路共用同一個輸入源。

UPS 轉換到維護旁路：

1. 正常的起始位置如下

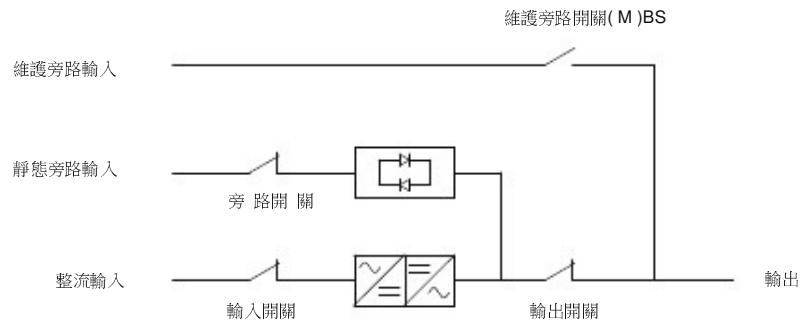


圖 6-9：維護旁路開關和 MBS 開關的正常位置

2. 參考 6.4.3 節“正常模式轉換至旁路模式”，執行“正常”模式到“旁路”模式的轉換。
3. 拆下維護旁路開關上的防護蓋板，閉合維護旁路開關，斷開輸出開關。
4. 參考 6.4.7“UPS 系統斷電”，將系統斷電。
5. 斷開整流器開關，切斷 UPS 整流器輸入。
6. 斷開靜態旁路開關，切斷 UPS 旁路輸入。
7. 斷開 N 線開關。

UPS 處於維護旁路模式

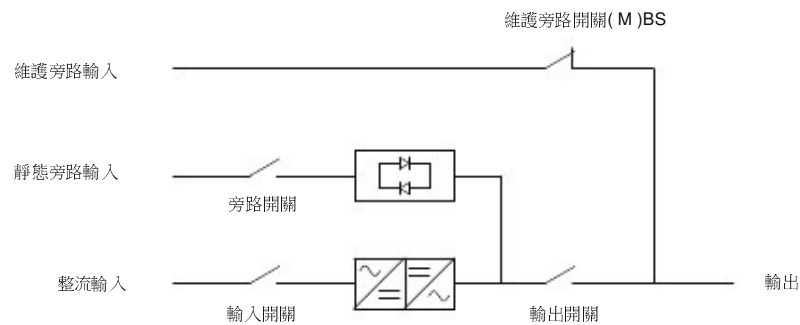


圖 6-10：維護旁路模式

6.9 “維護旁路”到“正常”模式的轉換

將 UPS 轉回至正常模式

1. 正常的起始位置如下

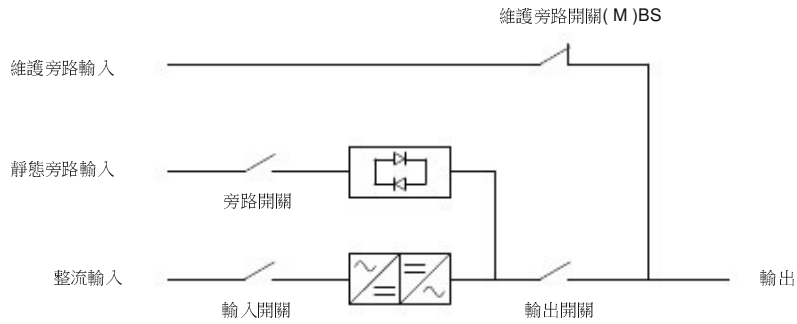


圖 6-11：維護旁路模式

2. 閉合整流輸入開關，閉合旁路輸入開關，閉合 N 線開關，確保輸出開關是斷開狀態。
3. 參考 6.4.2 節“啟動 UPS 系統至旁路模式”，執行 UPS 開機程式（旁路模式）。
4. 閉合輸出開關，斷開維護旁路開關，連接 UPS 輸出至負載，並鎖上維護旁路開關上的防護蓋板。
5. 參考 6.4.4 節“旁路模式轉換至正常模式”，將系統從旁路模式轉換至正常模式。

UPS 運行在正常模式

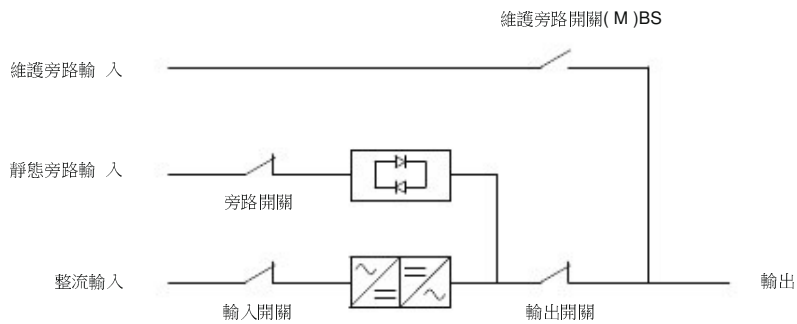


圖 6-12：正常模式

6.10 STS 模組

STS 模組主要實現靜態旁路功能，其主要包含 SCR 和 SCR 輸入接觸器，以及散熱風扇。

支援熱插拔。



注意

UPS 工作在旁路模式時，請勿斷開和移出 STS 模組。



注意

STS 模組所有的維修和服務都只能由專業授權人員執行。

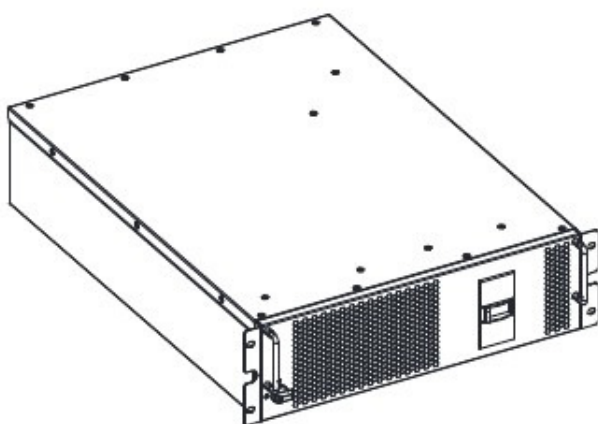


圖 6-13：STS 模組外觀圖

第7章 UPS 維護

UPS 機櫃內的零部件都固定在一個堅固的金屬機架上，所有可維修的零件和元件的位置都便於拆卸，只需極少的分解。這種設計可使經過授權的的維修人員快速地進行日常維護和維修。為保證 UPS 系統的正常運行，必須制定定期性能檢查計畫。定期日常操作檢查和系統參數檢查可保證系統無故障並有效地運行數年。

7.1 重要安全指導

謹記：UPS 系統用於即使在市電斷電的情況下為設備供電。只有當 DC 電源斷開且電解電容器放電後 UPS 模組內部才是安全的。在斷開市電和 DC 電源後，維修人員至少應等待 5 分鐘，讓電容器放完電，然後再接近 UPS 模組內部。



注意

- 必須由專業維修人員進行維修和操作。
- 存在致命電壓。在機櫃門打開或保護板拆掉時不能使用本裝置。切勿對 UPS 系統中任何機櫃的帶電狀態作任何假設。

由於每個電池串本身是一個能量源。請勿接觸電池串內部任何區域，電池串內始終有電壓。如果懷某個電池串需要維修，應聯繫您的維修代表。如果電池串需要維修，參考電池製造商的操作手冊，或聯繫您的維修代表。

在電池上或電池周圍作業時，請遵守下列規定：

- 摘下手錶、戒指或其它金屬物體。
- 使用帶絕緣把手的工具。
- 穿戴橡膠手套和鞋子。
- 請勿將工具或金屬零件放置在電池或電池機櫃頂上。
- 在連接或斷開端子前先斷開所有電源。
- 確定電池是否無意中接地。如是，清除接地源。接觸被接地的電池的任何部分都會導致觸電（電擊）危險。如果在安裝和維護過程中將這類接地源移除，就能降低這種觸電的可能性。
- 更換電池時，換上相同數量與型號的密封鉛酸電池。
- 必須正確處置電池，請參考當地處理要求條例。

7.2 進行預防性維護

UPS 系統幾乎不需要預防性維護，但是 UPS 系統應進行定期檢查，以確保裝置正常工作，電池狀態良好。主要的工作必須由伊頓 有資質的服務人員來操作。對於客戶來說，僅能做的操作見章節 7.2.1 日維護和章節 7.2.2 月維護。

7.2.1 日維護

每天執行下列步驟：

1. 檢查 UPS 系統周圍的區域，確保此區域不混亂，通往裝置的通道暢通無阻。
2. 確保進氣口（前門上的通氣口）和排氣口（位於 UPS 機櫃後部）不堵塞。
3. 確保工作環境在第 3.2.1 節和第 8 章“產品指標”中規定的參數範圍內。
4. 確保 UPS 在“正常”模式（“正常”狀態指示燈亮）。如果有報警燈亮或“正常”狀態指示燈不亮，請聯繫您的客服代表。

7.2.2 月維護

每月執行下列步驟：

1. 按第 6.2 節“使用控制台”中所述監視系統參數。
2. 如果空氣過濾網的選配件有安裝，檢查空氣過濾網（位於前門後面），必要時清洗或更換。要更換過濾網，請聯繫您的客服代表。替換過濾網的步驟如下：
 - a. 將 UPS 前門插銷提起並轉向右邊（逆時針方向），將門打開。
 - b. 替換過濾網。
 - c. 關上前門，並鎖好門插銷。
3. 在適當的記錄中檢查結果和任何糾正操作。

7.2.3 定期維護

需對 UPS 進行定期檢查以確定是否有零件，配線和介面過熱現象。需特別注意壓線端子。維護過程需注意壓線端子應被扭到指定的扭力標準。



注意

存在能量的電路維護工作必須由授權人員來操作。

7.2.4 年維護

每年的預防性維護只能由熟悉本 UPS 系統維護和維修工作並經過授權的客服人員執行。關於維護項目的更多資訊，請聯繫您的客服代表。

7.2.5 電池維護

要維護電池，請聯繫您的客服代表，電池的更換和維護只能由經過授權的的維護人員執行。

7.3 用過的電池或 UPS 的回收

在丟棄 UPS 或它的電池櫃之前，電池組必須被移除。電池的回收或丟棄必須符合當地的需求。在高能量和高電壓的情況下，電池的移除只允許由已授權的服務人員來操作。

不要丟棄電子或電源設備進垃圾筒。對於適當丟棄，請聯繫當地收集 / 回收 / 再利用組織或有害廢物回收中心瞭解詳細資訊，並需要符合當地的法規。

這些符號在產品上的提示：



圖 7-1：WEEE 圖示

當處理廢棄的電子和電源設備時，請使用正當的，符合當地法規的回收中心。



警告

有害物質。電池可能帶高壓，腐蝕性，毒性和易燃性的物質。如果不正確的使用，電池能夠造成人身傷害或致人身亡和損毀設備。不要將電池或電池材料丟棄在公共廢物系統中。對於電池和電池材料，需要在存儲，搬運和丟棄的各個環境進行管理。



圖 7-2：電池回收圖示

7.4 維護培訓

Eaton 公司提供基礎的培訓課程，使您掌握 UPS 操作知識及如何進行初級的糾正維護。培訓及其他服務的詳細資訊請聯繫客服代表。

第8章 技術參數

請聯繫伊頓代理經銷商獲取完整的技術規格。由於產品升級帶來的規格變更不做另行通知。

8.1 標準

表 8-1：標準

安規：	BSMI
EMI, 電磁干擾, 輻射干擾：	CNS 14757-2 / 第3類UPS
EMS,	：
靜電耐受	CNS 14676-2 / 位準3
輻射耐受	CNS 14676-3 / 位準3
叢訊耐受	CNS 14676-4 / 位準3
雷擊耐受	CNS 14676-5 / 位準3
傳導耐受	CNS 14676-6 / 位準3
磁場耐受	CNS 14676-8 / 位準3
電壓瞬降中斷耐受	IEC 62040-3
低頻信號耐受	IEC 61000-2-2 附錄D
性能 & 測試：	IEC 62040-3
環境	IEC 62430
RoHS:	2002/95/EC
WEEE:	2002/96/EC
ECO Design Directive:	2009/125/EC
電池：	2006/66/EC
包裝：	94/62/EC

8.2 UPS 系統輸入

表 8-2：UPS 系統輸入

額定輸入電壓	220/380 V; 230/400 V; 240/415 V
電壓範圍 (整流輸入)	額定輸入電壓 -15 % / +20 %
電壓範圍 (旁路輸入)	額定輸入電壓 -10 % / +10 %
額定輸入頻率	50 或 60 Hz, 使用者可配置
頻率範圍	40 to 72 Hz
輸入相數 (整流輸入)	3 phases + N
輸入相數 (旁路輸入)	3 phases + N
輸入功率因素	0,99
額定輸入電流	參考表 3-7：額定功率和電壓下的額定和最大電流
最大輸入電流	
額定輸入電流下失真度, iTHD	<3%
啟動和帶載時整流器電流上升率	5A/s 每個 UPM (預設), 可配置。最小 1A/s 每個 UPM
反向饋電保護	整流和旁路

8.3 UPS 系統輸出

Table 8-3: UPS 系統輸出

輸出相數	3相+N
額定輸出電壓	220/380 V; 230/400 V; 240/415 V, 可配置
電壓諧波失真	
100 % 線性載	<1%
100 % 非線性載	<5%
額定輸出頻率	50 or 60 Hz, configurable
額定輸出頻率	± 0,1 Hz
輸出頻率變化率	1 Hz/s
40 °C 溫度超載能力 (雙轉換模式)	10 min 105-110 % load 60 sec 111-125 % load 10 sec 126-150 % load 300 ms > 150 % load
40 °C 溫度超載能力 (儲能模式)	10 min 105-110 % load 60 sec 111-125 % load 300 ms > 126 % load
40 °C 溫度超載能力 (旁路模式)	Continuous < 125 % load 10 ms 1000 % load 注意：旁路保險絲可能限制超載能力
輸出電流	參考表 3-7：額定功率和電壓下的額定和最大電流
額定負載功率因數	1.0
負載功率因數 (允許)	滯後 0.8 到超前 0.8

8.4 電池規格

表 8-4：電池規格

注意！對於外部電池連接，UPS 的 48Vdc 分勵脫扣信號線必須連接到電池開關的輔助觸點。

電池類型	VRLA, 12 Vdc
電池數量	每組電池 40-42 節，240-252 芯；默認每組電池 40 節； 注意：不同數量和電壓的電池組不能並聯使用。
電池電壓	480V (40 節) to 504V (42 節)
充電配置	ABM 或浮充電
放電截至電壓	1.67VPC 至 1.75 VPC, 可配置 或負載自我調整
充電電流	配置：單個 UPM 默認 4 A, 最大 25A。
電池啟動	可用

8.5 UPS 環境規格

表 8-5：UPS 環境規格

* VRLA 電池最大推薦工作和儲存溫度為 +25 °C。

噪音 @1m	< 65 dBA in double conversion < 55 dBA in ESS
UPS 存儲環境溫	-25 °C 至 +55 °C (放置防護包材中)
UPS 工作環境溫	+5 °C 至 +40 °C * 無輸出功率要求
相對濕度範	5 至 95 %, 無冷凝
最大工作海拔	1000 米 (3300 英尺) 海拔高度 最大 2000 米 (6600 英尺) (每增加 100m 降額 1%)

第9章 保修

自購買日起，本公司針對材料和工藝的缺陷提供為期 12 個月的保修。地方辦事處或批發商可能承諾不同的保修期。請參考供應合同的當地責任條款。

以下情況不在保修範圍：

- 如果安裝，試運行，維修，更換或環境條件不滿足隨機說明書以及其他相關說明文檔規格的要求而造成的損失。
- 操作不當，人為損壞或意外事故引起的設備故障。
- 協議的購買方自行提供的材料和設計

UPS 的安裝和初始化運行必須是由伊頓 授權的服務工程師執行，否則保修條款將失效。UPS 服務和維修也必須是由伊頓 授權的服務工程師執行，否則保險條款將失效。

如果涵蓋在本保修中的材料或工藝的缺陷導致產品無法符合公佈的規格，銷售商將會對保修產品進行維修或更換。維修和更換必須由伊頓 公司或經伊頓 授權的服務商執行。保修期內的維修和更換不會延長原始保修期。保修不包括因產品更換或維修帶來的稅費。

因材料或工藝缺陷導致的電池問題也在保修之列，但正常老化和 AH 容量減少不在保修範圍內。產品的存儲環境必須滿足製造商的規定要求，否則因此而產生的故障不予保修。

製造商，供應商或承包商不對特殊的、間接的、偶然發生或附屬的損害以及不利後果承擔責任。

技術參數，資訊和規格在印刷時有效。UPS 製造商保留修改權利而不預先通知。

第 10 章 安裝檢查單

所有的包裝材料和限制從機櫃移除。

UPS 系統的機櫃放置在安裝位置

在任何箱體上的接地和接觸的配件上的螺栓都固定牢固。

所有到 UPS 和其他輔助機櫃的導線槽和電纜必須合理排布。

所有電纜線必須用合適的大小以及端子

確保中線連接或根據需求接地。

確保地線正確安裝

電池線纜需要用端子連接到電池接線端子上。

電池分勵跳脫信號和輔助觸點信號線需要從 UPS 連接到電池開關。

安裝乙太網和電話的下引線

所有電話和乙太網連接完成

空氣調節設備正確安裝和運行。

UPS 系統安裝的周圍區域是乾淨和無塵的。（建議將 UPS 安裝在適合於電腦或電子設備的樓層）

UPS 和其他機櫃附近有足夠的工作空間。

UPS 設備周圍提供充足的照明。

230V 交流輸出埠必須安裝在 UPS 設備 7.5 米範圍內。

遠端緊急關機裝置必須安裝在其安裝位置並且其線材必須通過端子接入 UPS 機櫃。

如果使用 EPO 的常閉配置，EPO 埠的 1 和 2 腳需要短接。

報警信號繼電器和信號輸入必須接線正確。（可選的）

遠端電池開關控制必須安裝在其合適位置並且其線材兩端必須安裝到 UPS 和電池櫃內部。（可選的）

附件安裝在其相應的位置，並且線材的終端需要接到 UPS 機櫃內部。（可選的）

開機和操作檢查必須有經伊頓 授權的客戶服務工程師執行。

第 11 章 附錄 A: 用戶設置

UPS 如下配置使用者可更改。在主頁顯示頁面，選擇設置。用戶設置

表：11-1 使用者配置

修改配置設置，需要密碼登錄

設置	描述
訊息	UPS 資訊，包括料號和序號
關於	版本資訊
GSM	GSM Modem.
呼叫服務	發生故障時自動發送電子郵件到客服中心

表：11-2 配置設置

設置	描述
語言	更改使用者介面語言
UPS 名稱	更改 UPS 名稱
時鐘	更改日期時間，更改時間格式或者使能 1 禁用 NTP 時鐘設置
信號輸入	選擇信號輸入的名稱名功能
繼電器輸出	配置繼電器輸出
電池測試	更改電池測試的功率要求和持續時間
旁路限制	更改旁路電壓，頻率和旁路轉換速率限制
螢幕保護裝置間隔時間	更改螢幕保護裝置間隔時間
測量值	更改測量值格式
指示燈測試	使能指示燈測試
HMI 背光	調整背光亮度
配置 1 級密碼	更改 1 級密碼或刪除 1 級密碼 預設密碼為 1111.
配置 2 級密碼	配置 2 級密碼，預設密碼為 101

