

伊顿电力保护解决方案

# Eaton 93E UPS

## 15-500kVA



**EATON**

*Powering Business Worldwide*

# Contents

## 目录

一、伊顿简介	01
二、产品白皮书	
产品简介	03
设计理念	03
93E 全球研发历程	04
关键技术要点	05
卓越性能	06
高效节能	06
灵活管理	07
先进技术	08
三、整体解决方案	
伊顿机房整体解决方案	12
选配件	13
通讯及监控解决方案	21
四、伊顿专业服务	23
五、93E UPS 技术参数表	24
六、应用案例	25

## 关于伊顿

### About Eaton

伊顿公司致力于通过运用动力管理技术和服务来改善人类生活品质并提升环境质量。我们提供各种可持续的解决方案，帮助客户更安全、更高效、更可靠地有效管理电力、流体动力和机械动力。2020年，伊顿公司实现销售额达179亿美元，全球汇聚了约9万4千名员工，产品覆盖超过175个国家。

伊顿公司深耕中国市场二十余年，于1993年进入中国市场，此后迅速发展其中国业务。2004年，公司亚太区总部从香港搬至上海。大中华区约有近9千8百名员工，29家生产制造基地和5家研发中心。如今，伊顿公司旗下绝大多数产品已实现中国制造。

如需更多信息，敬请访问伊顿公司官方中文网站：[www.eaton.com.cn](http://www.eaton.com.cn)



## 伊顿在中国

伊顿公司于1993年进入中国市场并设立首家合资企业，此后通过并购，合资和独资的形式迅速发展在中国的业务，2009年，公司位于上海市长宁区的新亚太区总部大楼正式落成启动。今天伊顿旗下的所有业务集团都已在中国制造产品，通过提供创造性的工业技术和高质量的产品，在中国市场中扮演积极的角色，目前伊顿在中国拥有27家工厂和1万多名员工。伊顿在中国示例研发中心和创新中心，并与多所大学开展了研发合作项目。

现在，伊顿电气业务已形成以Powerware、Santak、Pulsar三大系列UPS产品优势互补、强强联合的市场新格局，产品包括：

- UPS交流不间断电源
- 48直流通讯电源
- 船用型、工业型UPS电源
- STS静态转换开关
- TVSS 防雷和过电压抑制器
- PFC功率因数校正器
- PPM精密配电柜
- 机房精密空调

# Eaton 93E UPS

三相中大功率UPS产品

## 产品白皮书

### 产品简介

额定容量: 15/20/30/40/60/80 /100/120/160/200 /300/400/500kVA

额定电压: 380/400/415Vac

额定频率: 50/60Hz

拓扑结构: 双变换在线式



### 典型应用环境:

- 中大型数据中心
- 计算机数据机房
- 通讯基站
- 自动化控制系统
- 安保系统
- 广播电视系统
- 工厂生产过程控制

## 设计理念

### 伊顿93E系列UPS

为中大及中小型工业控制应用系统机房用户的IT应用环境打造可靠运行、管理简便的电力保护系统。

伊顿93E系列UPS为IT管理员提供了一套更为简便的方案来管理他机房供电系统，而不用再为经费紧张、机房空间、专业技能等客观因素的制约发愁。

伊顿93E系列UPS的研发是基于高品质、高可靠性的客户需求，以解决现代中小型数据机房中所面临的典型供电问题为目的。同时，兼顾适应日趋敏感的投资回报率、能源消耗成本、远程智能管理及效能等要求。

伊顿在产品的设计方面充分考虑到各种恶劣环境和极端因素，以安全可靠行为产品设计的核心理念。

## 93E 全球产品 国际品质



继伊顿9395系列UPS在2007年全球上市之后，开发9395的研发团队便立即投入93E的技术平台开发中。在2009年伊顿全球四大研发基地全面针对93E共同开发，从软件、硬件、生产流程等各个方面交叉测试、验证。2011年93E正式在美国、台湾、日本等国家地区率先上市销售。因此93E不是新产品，而是具有伊顿先进技术，国际化品质的成熟产品。

集  
**高效节能**  
**灵活紧凑**  
**服务便捷**

等伊顿核心技术于一身的93E产品，服务于全球千家万户。



**2007** 技术平台始创于美国罗利

**2008** 全球四大研发基地联合开展产品设计

**2009** 93E 在美国、台湾、日本等国家地区率先上市



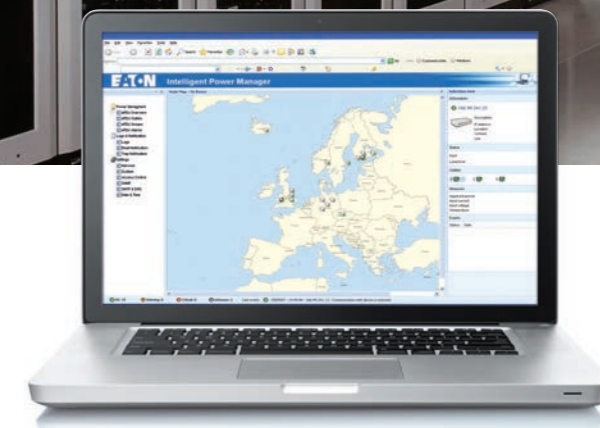
## 关键技术要点



### 高可靠性、高性能

- 双变换在线技术，提供稳定可靠的电源输出
- DSP控制技术，高速运输及数据采集分析能力，确保输出的准确可靠
- N+1冗余并机功能，提升整个供电系统的可靠性

**N+1**  
冗余并机功能



### 优异的技术指标

- 输出功率因数默认0.9，可选1.0，与现代IT设备达到更匹配
- 系统整流逆变效率大于96%，高效模式下效率大于99%，有效降低UPS自身能耗
- 输入功率因数高达0.99
- 输入电流谐波<3%

**0.99**  
输入功率因数高达

### 高智能化管理

- 伊顿全球统一智能化电力监控及管理系统IPP/IPM软件

### 低总拥有成本 (Low Total Cost of Ownership)

- 支持2台并机共用电池组，节省初期投入和占地面积 (适用15-200kVA)
- 可内置电池或隔离变压器，一体化解决方案，节省占地面积 (见技术参数表)
- 单/双输入灵活可选，降低安装成本。(注：15-80k默认单输入电源，可选配双输入电源；100-500k默认双输入电源，已附转化为单输入的配件)
- 更高的系统运行效率，提高电能的转换率，减少电能的损耗
- 更好的输入性能指标，减少了对输入电网的影响，降低了对输入配电及开关的容量需求
- 更智能化UPS，减少日常维护的复杂程度

### 其它优越性

- 紧凑型设计，高功率密度，系统占地面积最多可节省35%
- 大屏幕LCD图形显示器，提供更多的UPS工作参数信息
- 伊顿全球统一生产过程及质量控制
- 多种通讯选件及工业环境选件



## 优异性能

### 双变换在线式技术提供稳定、纯净的电源保护

伊顿93E系列UPS采用双变换技术，解决来自电网的欠压、过压、谐波失真、频率变换等9种影响用户负载安全可靠运行的电力故障，为IT及工业负载提供与市电隔离的纯净不间断电源输出。

#### 九种电网干扰问题



电源故障 电压凹陷 浪涌 欠电压 过电压 线路噪音 频率偏移 开关瞬态 谐波畸变

## 高效节能设计

伊顿93E系列UPS具有更高的系统转换效率，在整流逆变工作模式下，系统效率可达到96%<sup>(1)</sup>以上，使它成为同一级别UPS中节能代表产品之一，同时依旧为其所保护的设备提供更高的电力保护。

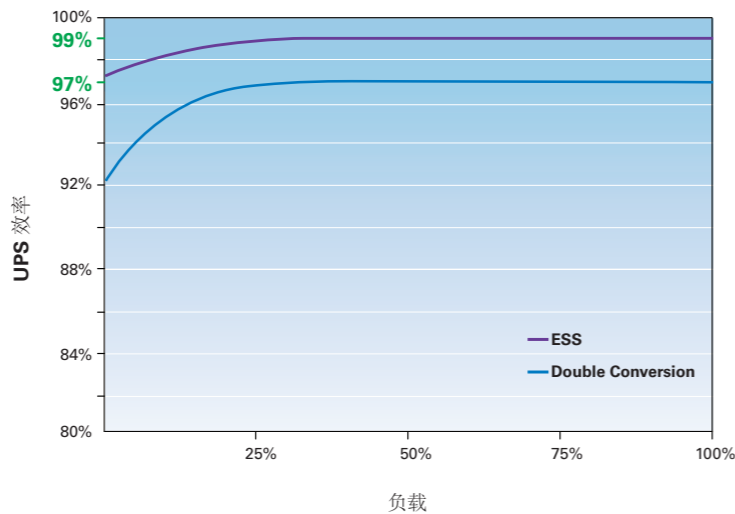
伊顿93E系列UPS可支持伊顿特有的ESS节能功能。当此功能开启时，93E UPS会根据市电质量自动调整UPS的工作模式，保证UPS提供可靠的电力质量的前提下，实现更高的系统效率。

当93E的工作在ESS高效工作模式下，UPS的系统效率将会高达99%。

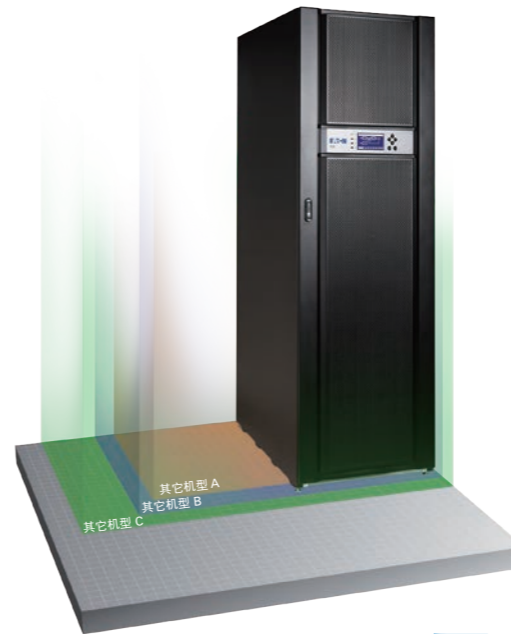
由于使用了伊顿的电力质量检测 and 预测技术以及控制技术，使得93E的ESS节能功能更加安全，不同工作模式之间的切换更加可靠快速。典型的切换时间可达到2ms~4ms。

工作在高效模式下，与其它传统的ECO模式UPS相比，伊顿93E更具先进性：

- 高速数据处理和内部通讯总线可使伊顿93E及时侦测出故障，并采取适当的措施
- 在高效模式和双变换模式相互转换时间极短，对关键负载也不产生任何影响
- 不同模式之间实现可靠的切换



注：(1) 仅适用于 100-500kVA



### 紧凑型设计，节约机房空间

伊顿93E机身采取紧凑型设计，有效减少机器的占地面积，最大可减少35%的机房适用面积，为中小型数据机房节省宝贵的机房空间，提高用户机房的利用率，更大化投资回报率(ROI)。

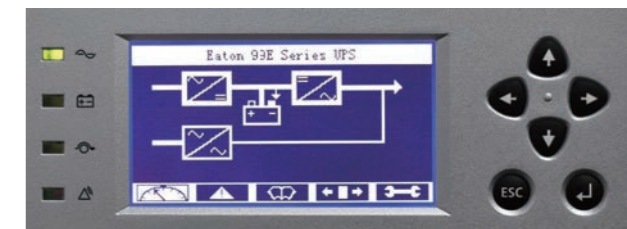
60KVA	宽 (mm)	深 (mm)	高 (mm)	占地面积 (m <sup>2</sup> )	功率密度
伊顿 93E	600	800	1876	0.48	126.26
其它机型 A	1151	762	1829	0.88	68.43
其它机型 B	1219	902	2070	1.10	54.58
其它机型 C	1443	965	1994	1.39	43.09

## 灵活管理

### 操作简便，易于维护

为便于IT管理员及机房动力系统管理者能更加方便对UPS进行操作管理，伊顿93E设计标配了大屏幕图形化LCD显示器，为UPS管理者提供有关UPS的工作状态和工作参数的模拟图形显示和数据显示。同时也提供了UPS必要工作参数设置的简易管理界面。

- 控制UPS的开关机及转换操作，避免人为失误操作
- 多国语言显示，包括中文
- 存储历史记录事件供用户查询

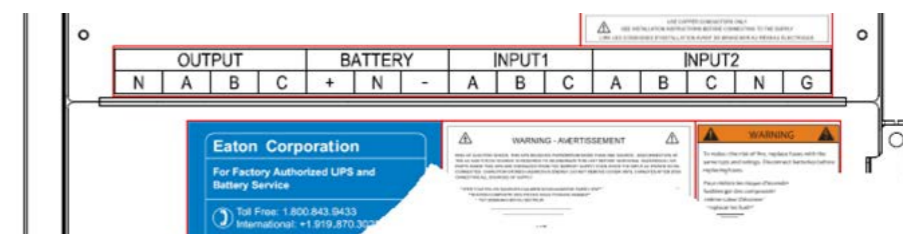


标配内置维修旁路(部分机型为标配,其它机型为选配)使得即使UPS检修维护也不需关闭用户负载。

### 安装

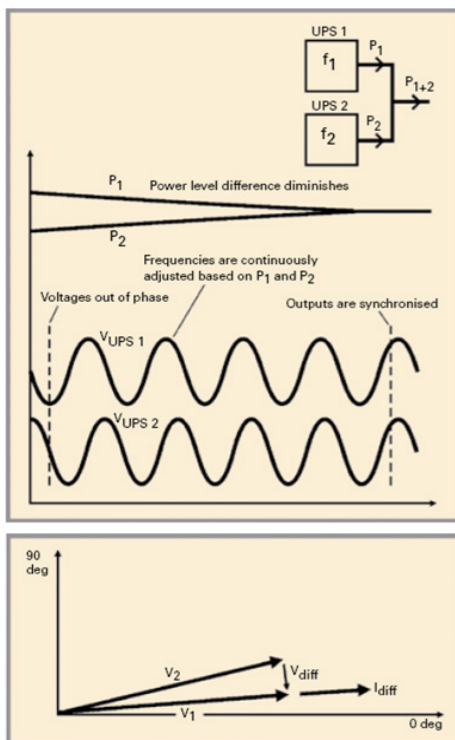
更加简便的安装和更低的安装成本意味着伊顿93E UPS可以更快地投入运行，为用户负载提供可靠电力供应。更低的安装成本和线材成本也意味着总拥有成本(TCO)的降低

- 清晰简洁的接线端子排确保电缆连接安装的简便
- 标配滚轮易于UPS的移动及安装就位
- 地脚固定部件确保UPS可靠固定
- 标配并机支持功能便于系统的冗余和扩容配置。



伊顿93E典型接线端子图

# 先进技术 无线并机和负载同步功能



## 热同步无线并机

伊顿93E系列UPS的并机系统以伊顿的热同步并机(Hot-Sync)控制技术为基础, 实现了在保证并机系统中每台UPS的输出同步、负载均分的同时, 减少并机系统的单点故障, 更大幅度地保证并机的可靠性和冗余性。

## 热同步并机技术的实现

伊顿UPS采用了伊顿的数字信号处理(DSP)算法, 使并机的UPS的输出趋于同步和负载平衡。基于UPS内部处理器每秒钟多达3000次以上的数据采集分析, 热同步并机系统发出指令让各个UPS根据所带的负载量对各自逆变器频率分别作非常微小的调整, 用以找到一个共同频率和负载平衡点, 并把UPS之间的相位差降至接近于0以达到精确的负载均分。UPS通过积分测量相位值的方法实现可控的输出频率, 通过频率锁定和与外部旁路参考频率的同步, 实现参与并机的各台UPS系统之间达到稳定的输出相位和频率, 达到系统输出的动态平衡。

## 热同步并机的技术特点

- 并机系统中各台UPS没有主从关系
- 较少对系统之间实时数据交换的依赖
- 可实现4台的UPS直接并联
- 性能更加出众, 并机环流更小, 输出更加精确
- 伊顿93E全系UPS内置并机功能, 无需额外并机板卡。

## 伊顿负载同步功能

伊顿负载同步功能是可以实现两台UPS或者两组并联的独立UPS系统, 在不同的电网线路中, 实现输出的电压及频率同步。

目前支持伊顿负载同步盒的UPS有93PR, 93E(100-500kVA)以及9395全系列。

## 负载同步功能的技术特点

- 安装简单, 可随意设置主, 从输入线路并自动切换
- 可实现单机, 并机的系统级输出同步
- 搭配静态转换开关(STS), 可实现负载同步转移
- 可实现伊顿UPS与不同品牌的UPS输出同步, 实现负载不中断的UPS设备更换, 迁移
- 搭配UPS状态故障侦测, 任意一路旁路模式时自动成为主路, 提高系统可靠性。

## ABM 电池管理技术

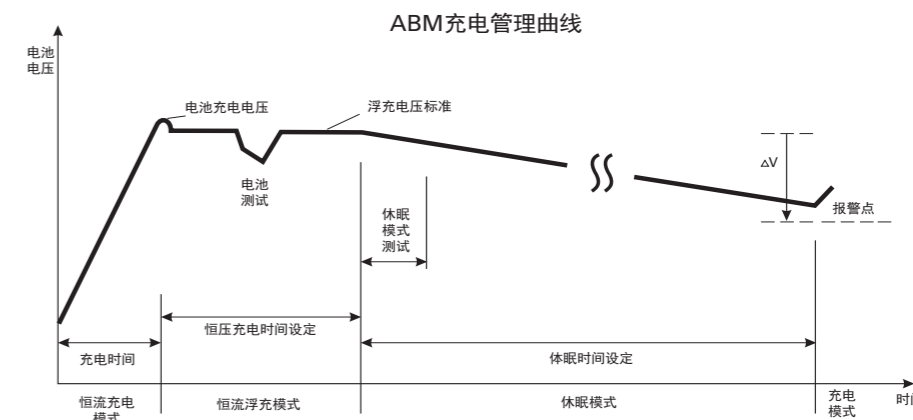
伊顿93E系列UPS的电池管理采用了伊顿的ABM三段式电池管理技术。

与传统的恒功率充电式电池管理技术不同, 伊顿的ABM电池管理技术通过对UPS内部充电器的精确控制实现在“需要的时候”对电池进行快速充电, 在“不需要”时降低充电电流甚至完全关闭充电器, 使整个电池组的管理处于充电、浮充、休眠三段式循环充放电过程之中。在ABM过程中, “浮充”过程只占据整个电池组充放电管理的2%的时间, 有效地减少了“浮充”电流对电池寿命的影响, 使电池工作在理想的充放电环境之中, 从而有效地延长电池的使用寿命。

经大量的应用实践证明, 在同样的工作环境下, 长期使用伊顿的ABM电池管理技术对电池进行管理, 可有效延长电池寿命50%以上。

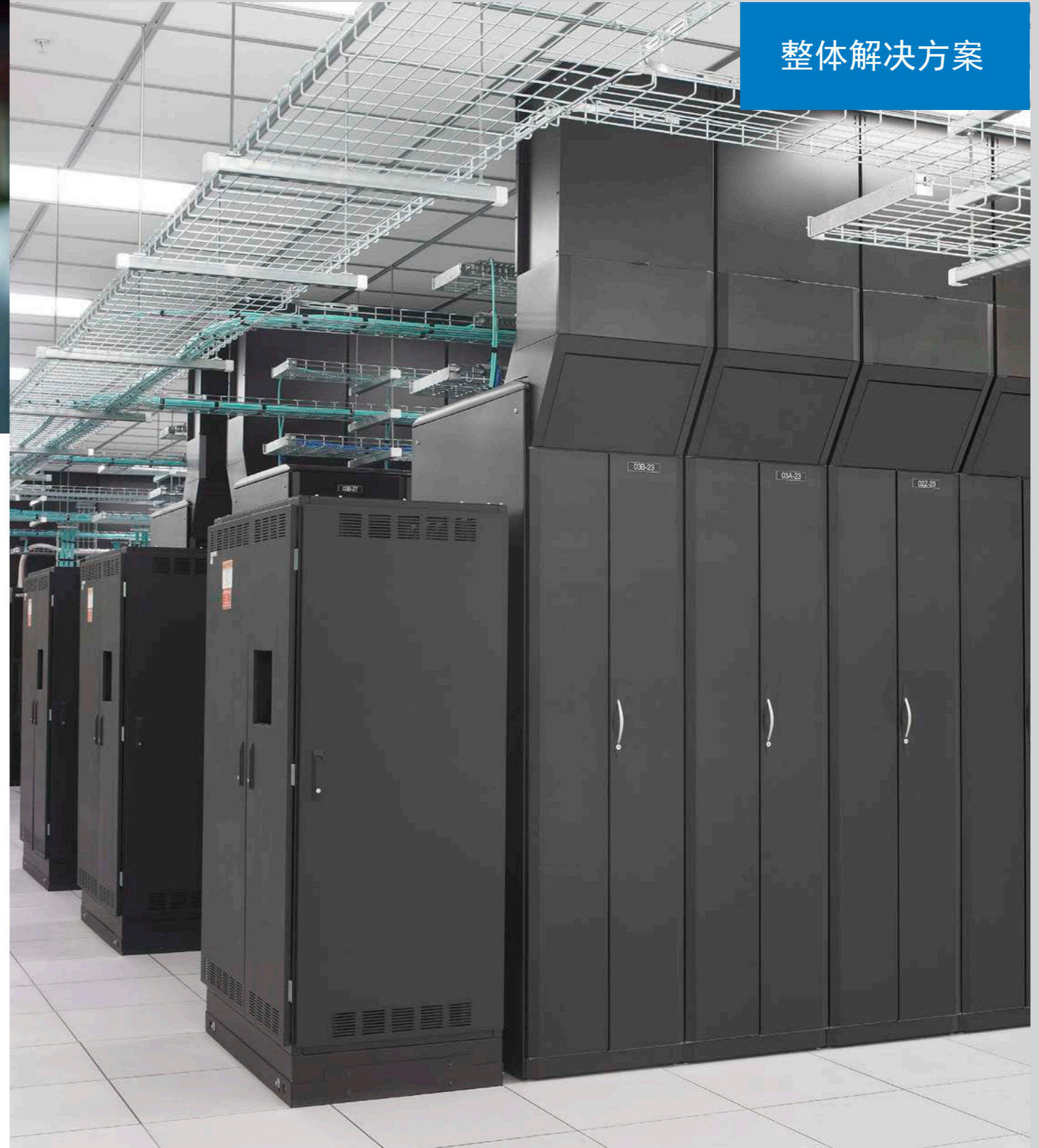
## ABM电池管理技术特点

- 智能化充放电管理
- 自动实现电池的故障预诊断功能, 电池预故障/维护报警功能
- 三段式充放电管理, 有关电池的充电周期
- 0~50摄氏度的环境温度下, 可实现电池温度自动补偿充电功能
- 有效地延长电池的使用寿命50%以上。
- 伊顿93E系列功率UPS标配默认“ABM Enable”





整体解决方案

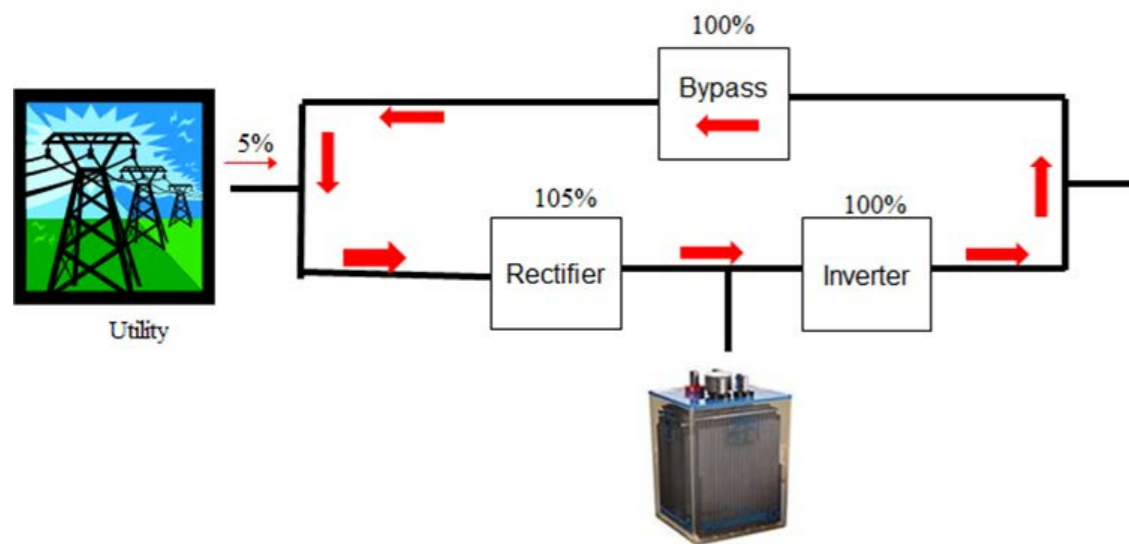


### Easy Load 负载测试功能

伊顿93E大功率机型标准配置了Easy Load在线假负载测试功能，提供了灵活的负载测试解决方案。

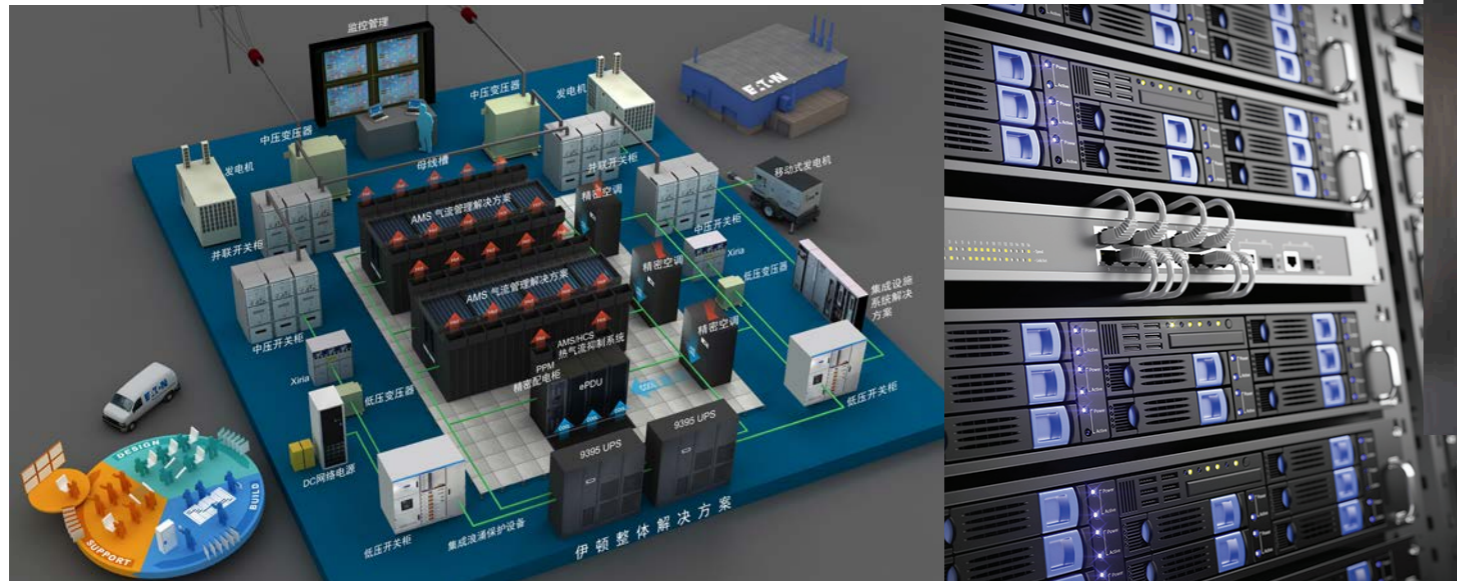
### Easy Load 负载测试技术特点

- 无需租用假负载，无需任何额外的电缆连接
- 可实现满载电流测试UPS内部各个部件的工作状态
- 通过专用软件，可随时实现
- 节约电能



# 伊顿 93E 系列 UPS 全面支持伊顿机房整体解决方案

包括伊顿93E系列UPS在内的伊顿电源解决方案帮助中小规模数据中心、IT机房构建高效可靠的端到端的数据中心解决方案。包括：电源保护系统、配电系统、机房空调系统、高密度机柜与机柜内气流分配系统、及智能化机房动力环境管理系统等。



电源	配电	制冷	机柜	监控管理
<ul style="list-style-type: none"> <li>93E</li> </ul>	<ul style="list-style-type: none"> <li>低压配电柜</li> <li>STS</li> <li>ePDU</li> <li>精密配电柜-PPM</li> </ul>	<ul style="list-style-type: none"> <li>SAC精密空调</li> <li>冷墙</li> <li>烟囱气流管理</li> <li>冷热通道气流管理</li> </ul>	<ul style="list-style-type: none"> <li>E系列机柜</li> <li>Paramount系列机柜</li> <li>AMS/HCS气流管理解决方案</li> </ul>	<ul style="list-style-type: none"> <li>Power Xpert电力管理解决方案</li> <li>伊顿电池监控系统</li> <li>动力环境监控系统</li> </ul>

## 数据中心的趋势以及伊顿的解决方案

- 电气安全**  
 伊顿拥有六种方法将电弧事故的可能性降到极低
- 追求更高电气效率**  
 伊顿的高效解决方案包含无变压器架构 UPS，高效变压器，母线分配系统，先进的监控系统
- 虚拟化**  
 伊顿通过其智能动力管理软件 IPM 使 IT 负载迁移所造成的影响极小
- 数据中心内更高的温度**  
 伊顿的空气流管理系统支持数据中心设计
- 模块化数据中心**  
 伊顿的工程服务已经和很多大型公司合作设计及应用模块化数据中心
- 可持续性发展的数据中心**  
 伊顿拥有设计可持续性建筑和数据中心的丰富经验，同时也提供 SMaRT 认证的产品

## 灵活丰富的选配件

伊顿93E UPS系列选配件提供了灵活部署、节约空间的解决方案。和UPS一体化的设计在减少安装时间和总体运作成本的同时提高安全性与可靠性。



### 选配件系列包括：

- 并机系统接线柜 (SPM)
- 维护旁路接线柜 (MBS)
- 电池柜 (EBC)
- 电池开关柜 (EBCB)
- 顶部进线柜 (TEC)
- 上出风管道选件 (RC)
- IP21防护选件 (IP21)
- 内置隔离变压器 (93E 15-100kVA)





## 并机系统接线柜 (SPM)

并机系统接线柜可用于扩容或实现冗余配置，该系统与UPS更精准，用非常紧凑的机柜设计实现UPS的输出隔离和系统旁路的功能。

### 功能：

- 输出开关(MOB)可隔离并联的UPS输出
- 开关具有互锁联动以便系统转旁路后进行隔离维护
- 带锁前门完美匹配93E系列UPS
- 出厂时可配置2-4个UPS并机
- 侧盖走线孔和93E系列UPS完美匹配，同时满足上走线或下走线需求。

型号	SPM120	SPM200
产品名称	SPM-93x-60-120-2 SPM-93x-60-120-3 SPM-93x-60-120-4	SPM-93x-160-200-2 SPM-93x-160-200-3 SPM-93x-160-200-4
支持 93E UPS 型号	60/80/100/120kVA	160/200kVA
SPM 系统额定 / 容量	360kVA	600kVA
尺寸 (W*D*H) mm	600*800*1876	
柜体颜色	黑色 HBT100730	
重量	260kg	285.5kg
防护等级	IP20	
工作温度	0-40°C	
相对湿度	5-95%	



## 电池柜 (EBC)

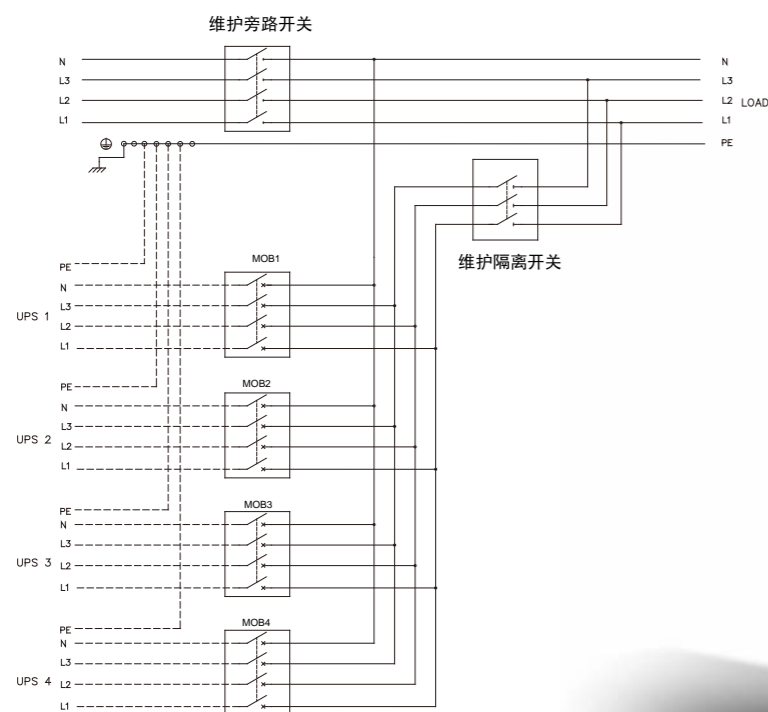
外部电池柜和UPS完美匹配，并且占地面积小，安全性和可维护性高。可内置电池直接交付，较少现场安装时间。

### 功能：

- 全前方维护，可安装多种型号的高密度/高功率阀控式铅酸蓄电池，在占地面积很小的情况下提供更长的后备时间
- 配备了用于维护和隔离保护的电池开关
- 可拉拔电池托盘设计，简便安全，易于维护
- 侧向或后方走线孔与93E系列UPS完美匹配，整体布局美观，大方。
- 可外部并机柜以提供更长的后备时间
- 带有脚轮的设计，便于搬运和安装。

型号	EBC I	EBC II
产品名称	EBC-93E-500A-WD	EBC-93E-500A-H-WD EBC-93E-Secondary-WD
可装电池规格尺寸 (长*宽*高) mm	规格 1: 229*139*203	规格 3: 309*169*215
	规格 2: 261*174*215	规格 4: 319*173*205
		规格 5: 342*173*217 规格 6: 345*173*278
电池节数	36-40	36-40
尺寸 (W*D*H) mm	635*830*1876	635*830*1876 635*830*1876
柜体颜色	黑色 HBT100730	
重量 (不带电池)	236.5kg	218kg+186kg
防护等级	IP21	

请注意：• EBC II 两个电池柜需要同时下单。



## 可内置长延时电池

针对客户对长延时备电时间及节省占地空间的需求，93E 15-40kVA 可内置长延时电池系统，提供了同级更低的总体拥有成本，实现了更小的占地，更高的灵活性，更便捷的安装。

### 极小占地

- 内置长延时电池，节省占地，无需额外外置电池柜
- 内置手动维修旁路，无需额外安装

### 更高可用性

- 可插拔电池模块，易于更换维护
- 可清洁防尘网
- 支持假负载测试，验收测试无须额外负载成本。

### 备电时间可灵活配置

- 提供长达20-60分钟备电时间
- 可通过灵活增加电池模块数量提升备电时间
- 更低成本下提供更长备电时间

### 易于安装

- 工厂预装电池模块，现场安装更便利，快速，可靠
- 内置手动维修旁路，无需额外安装



**82%**  
更高的电量



**65%**  
更快捷的安装



**32%**  
更少占地



**32%**  
更节省的空间费用

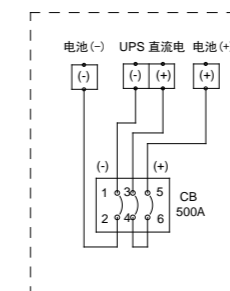


## 电池开关 (EBCB)

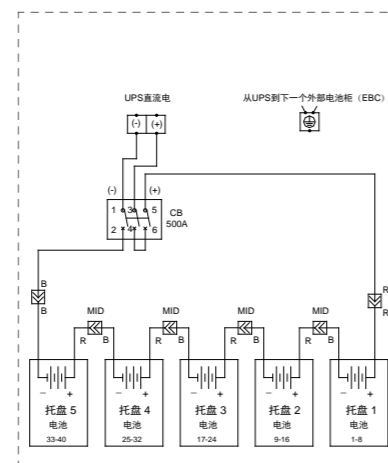
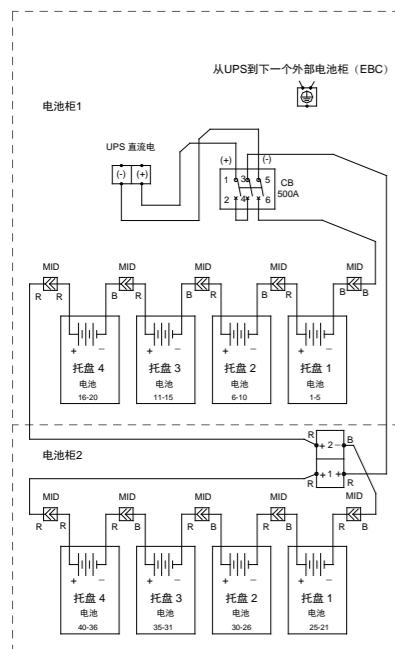
外置壁挂式电池开关柜可用于远距离电池柜或电池机架应用。

### 功能：

- 外置壁挂式钢制外壳
- 铜条提供连接多达6个电池组并联
- 具有辅助触点以侦测开关状态



型号	EBCB120	EBCB200
产品名称	EBCB-93x-60-120	EBCB-93x-160-200
支持 93E UPS 型号	60/80/100/120kVA	160/200kVA
额定值	750V, 320A	750V, 500A
尺寸 (W*D*H) mm	430*150*500	
柜体颜色	黑色 HBT100730	
重量 (Kg)	18.9kg	18.9kg
防护等级	IP20	
工作温度	0-40°C	
相对湿度	5-95%	



## 内置电池配置 (仅适用于 93E15-40kVA)

93E 15-40kVA 可选配内置电池，标配的是伊顿性能卓越的铅酸蓄电池，为客户提供一体的解决方案和提升系统的可靠性。



### 功能：

- 节省机房占地面积，为其它增值设备节省宝贵空间
- 内置电池于出厂前安装好，降低现场安装时间和提升安装质量
- 内置伊顿品牌高功率电池，满载下放电时间大于8分钟；长寿命设计，理论浮充寿命可长达5年；采用V0级阻燃材质，电池安全可靠



## 顶部进线柜 (TEC)

顶部进线柜可为Eaton 93E UPS提供一个占地面积非常小的上进线解决方案。

### 功能：

- 可现场直接安装在UPS左侧，并可直接使用UPS左侧盖板
- 可拆卸顶部提供空白盖板用于客户实际配线。
- TEC200提供客户接线端子以及端子到UPS相应端子的线缆

型号	TEC120	TEC200
产品名称	TEC-93E-60-120	TEC-93E-160-200
支持 93E UPS 型号	60/80/100/120kVA	160/200kVA
尺寸 (W*D*H) mm	150*789*1856	250*789*1856
重量	31kg	75kg



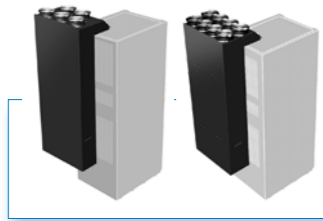
## 上出风选配件 (RC)

上出风选件用于使UPS实现从顶部排风，进而使UPS直接靠墙站立以减少占地面积；在UPS两侧放置电池柜的情况下能避免热风进入电池柜从而影响电池寿命。

### 功能：

- 可快速现场组装
- 置顶式风扇和风扇电源安装，便于维护
- 风扇可由UPS侦测

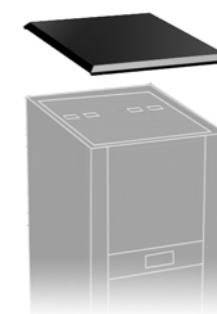
型号	RC120	RC200
产品名称	RC-93E-60-120	RC-93E-160-200
支持 93E UPS 型号	60/80/100/120kVA	160/200kVA
尺寸 (W*D*H) mm	600*400*1558	600*449*1558
重量	32kg	36.5kg
防护等级	IP20	
噪声 (包括 UPS)	70 分贝	72 分贝
工作温度	0-40°C	
相对湿度	5%-95%	



## IP21 防护选件 (93E 15-200kVA 可选)

### 功能：

- 将UPS和SPM等机柜防护等级从IP20提高到IP21
- 全前面操作安装，简便快捷。
- 尺寸非常紧凑，不影响UPS高度



## 维护旁路开关柜 (MBS)

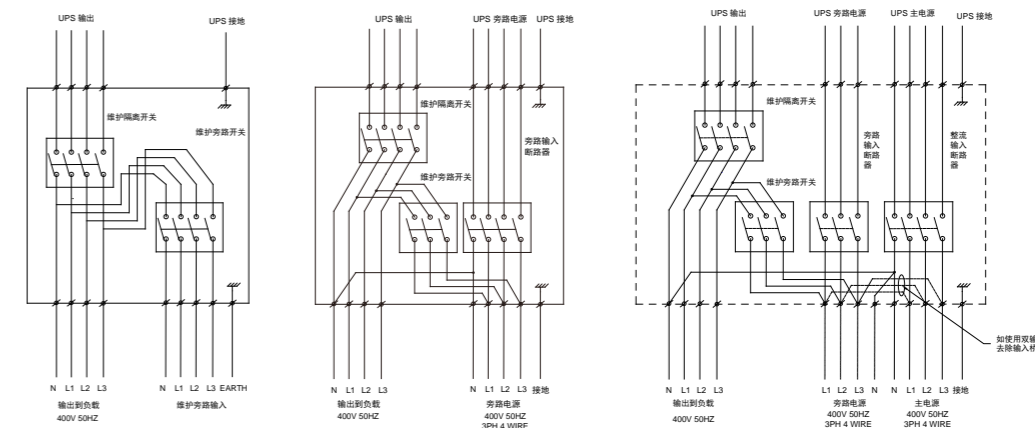
外置的维护旁路开关柜 (MBS) 方便可靠的为UPS系统提供旁路和隔离功能，令维护操作更加安全。

### 功能：

- 下进线壁挂式设计
- 配备联动互锁防止操作顺序混乱
- 三种不同开关配置，满足现场安装要求
- 具有零线开关，实现全面隔离
- 带锁前门



型号	MBS120	MBS200
产品名称	MBS-93x100-120-2 MBS-93x100-120-3 MBS-93x100-120-4	MBS-93x160-200-2 MBS-93x160-200-3 MBS-93x160-200-4
支持 93E UPS 型号	100/120kVA	160/200kVA
MBS 额定 / UPS 额定范围	120kVA/100-120kVA	200kVA/150-200kVA
可用开关配置	2 开关 “维护隔离开关、维护旁路开关” 3 开关 “维护隔离开关、维护旁路开关、旁路输入断路器” - 单输入系统 4 开关 “维护隔离开关、维护旁路开关、旁路输入断路器、整流输入短路器” - 双输入系统	
尺寸 (W*D*H) mm	810*300*830	
柜体颜色	黑色 HBT100730	
重量 (4 个开关)	85kg	91kg
防护等级	IP20( 门打开)	
工作温度	0-40°C	
相对湿度	5-95%	



# 通讯及监控解决方案

伊顿93E提供了丰富的通讯接口及通讯选件，为用户实现本地化或远程智能管理提供支持。随机提供的电源监控软件与伊顿的通讯选件有机构成硬件软件一体的电源智能监控保护方案。



当前支持的操作系统：

- Microsoft Windows 8 and Windows server 2012
- x86 & x64: Windows 2003, 2008, XP, Vista, Seven ;
- x64 only: Windows 2012, Windows 2011, 2008 R2;
- x86 only: Win 2000
- Microsoft Hyper-V Server Core Edition: 2012, 2008 R2

注：IPP软件版本不断更新，所支持的操作系统也将不断更新，详细支持信息请登录伊顿网站查询。

## IPM( Intelligent Power Management) 智能电力系统管理软件

基于B/S架构的多台UPS及伊顿电力设备机种监控软件,可同时监控多达1~1000台网络UPS设备及伊顿ePDU，智能配电柜等电力设备。支持VMware, Microsoft, Citrix, RedHat等虚拟化系统的智能管理和虚拟机迁移管理。

当前IPM软件编号：

P-66924	IPM Free Edition (免费)	IPM智能电力系统管理软件(免费)，支持1~10个UPS节点
P-66925	IPM Silver Edition	IPM智能电力系统管理软件，支持10~100个UPS节点
P-66926	IPM Golden Edition	IPM智能电力系统管理软件，支持100~1000个UPS节点

# 伊顿 93E 通讯接口选件

## 监控软件

伊顿智能电力监控系统是伊顿电力管理系统的一个新型管理工具，它更大地简化了当今企业环境中对供电设备的监控工作。从单独的局域网中的少量的UPS和智能化配电设备(ePDU)到国际化企业范围内的近千台关键供电系统的集中管理，IPP/IPM均可轻松实现。

### 伊顿 IPP/IPM 智能电力监控保护方案的特点

- B/S的系统构架，基于WEB 2.0的动态网页技术。
- 全面支持网络通讯，最多支持1000台电力设备的管理监控
- 可自动搜索网络上的可管理设备
- 用户可订制的树形目录结构允许对所管理的所有设备进行分组访问和分组管理
- 使用口令保护和加密传输技术保证数据安全
- 可定期自动在线升级
- 通过邮件和移动设备实现远程报警

### IPP (Intelligent Power Protection) 智能电力系统保护软件

基于B/S架构的单台UPS监控管理软件，实现对用户计算机操作系统的保护和安全关机功能。可通过USB、串口和网络接口支持为伊顿的 Powerware和Pulsar UPS产品。能够在长时间断电的情况下根据您的预先设置及时存储应用数据和安全关闭操作系统，从而有效防止因服务器突然断电而造成的数据丢失和操作系统损毁。



### SNMP/Web 网络通讯适配卡

- 设备编号：744-00255-00P
- 产品描述：通过UPS的Mini-slot槽提供与100/10Bast-T以太网网络集成功能，通过网络管理软件实现对UPS的监控管理功能
- 协议支持：HTTP, SNMP, TFTP, Telnet, BootP, DHCP, WAP, ARP, RARP
- 支持MIB：UPS Standard MIB RFC-1628,
- 配置方式：通过DB-9 RS-232口使用VT-100仿真终端
- 通讯拓扑结构：100/10Bast-T以太网网络集自适应



### Modbus/Jbus/Ethernet 多功能通讯适配卡

- 设备编号：744-98065-00P
- 产品描述：通过UPS的Mini-slot槽提供与Modbus网络集成功能，由UPS与楼宇管理系统(BMS)的连接实现监控管理功能。同时提供与100/10Bast-T以太网网络集成功能，
- Modbus命令支持：读取输入状态  
读取输入数据信息
- 配置方式：通过DB-9 RS-232口使用VT-100仿真终端
- 通讯速率：1200 bps ~ 19.2k bps可设置
- Slave地址：可设置
- 网络连接：通过隔离端子排实现RS-485数据通讯或RS-232数据通讯
- 通讯拓扑结构：可选双线或四线通讯



### AS/400 继电器 /RS-232 接口卡

- 设备编号：744-98067-00P
- 产品描述：通过UPS的Mini-slot槽用于为AS/400计算机和其它工业设备提供有关UPS设备工作运行状态的四组干接点信号。为智能监控系统提供一个RS-232串行通讯接口
- 协议支持：Eaton SHUT串行通讯接口协议
- 配置方式：无需配置
- 通讯拓扑结构：状态信号线连接,提供四组表示有关UPS设备工作运行状态的通/断信号，以及一个标准RS-232串行通讯接口

## 伊顿专业服务

伊顿电源以满足客户全面需求为己任，始终致力于提升服务的内涵和价值，建立起全方位、高品质、规范化的客户服务体系，形成了以客户呼叫中心、现场服务网点和维修、技术支持与培训、备件支援、服务解决方案为主体的“五位一体”服务架构。数百位专业娴熟的工程师随时准备为您提供一站式的服务和支 持。基于客户体验的服务架构设计，不仅可以使我们的客户便易、快捷的享受到伊顿国际一流的服务水平，而且通过丰富全面的服务产品设计，更大限度满足客户个性化的服务需求，帮助客户实现投资价值最大化。



### 售后服务

- 每台伊顿93E系列UPS均有伊顿专业工程师或伊顿授权工程师负责开机调试和现场技术支持与培训
- 在本地区区内由伊顿电源提供原厂两年维保服务

伊顿电源服务网点几乎遍布全国所有的省会城市。100多名技术精湛的服务工程师时刻等待客户的召唤，以“更靠近客户、更快响应客户”的现场服务热情，以“问题一次性解决、及时到达服务现场”的严苛服务标准，满足客户的服务需求，让客户领略到国际一流服务的风采。

客户只需要联系我们的客服中心，我们即会迅速安排工程师联系客户，解决客户的问题。

### 客户培训

伊顿电源在北京、上海、深圳设有培训中心和产品展示中心，拥有各类型的产品和样机，为客户提供理论和实际双层面的操作、开机、维修服务等方面的培训。每年伊顿电源还将发布针对用户和经销商的年度培训计划，帮助客户更好地了解和使用伊顿电源产品。

详细了解培训课程和安排，请联系呼叫中心。

### 伊顿电源中国服务体系



## 93E UPS 技术参数表

功率		15	20	30	40	60	80	100	120	160	200	300	400	500
功率等级	kVA	15	20	30	40	60	80	100	120	160	200	300	400	500
	kW	13.5	18	27	36	54	72	90	108	144	180	270	360	450
拓扑结构	双变换在线式, IGBT													
<b>UPS 整流输入</b>														
拓扑结构	IGBT, PWM 调制技术													
额定电压	380Vac/220Vac													
电压范围	-45% ~25%, 视负载量而变化													
功率因数	0.99													
THD(i)	<5%							<3%						
频率	50/60Hz 自适应													
频率范围	40 to 72 Hz													
<b>UPS 输出</b>														
功率因数	默认 0.9, 可选 1.0													
效率	高达 94%; ESS 模式下高达 98%							高达 96%; ESS 模式下高达 99%						
电压	380Vac/220Vac +/- 1%													
过载能力	125%, 10 分钟; 150%, 1 分钟													
THDV	<2%													
频率	50/60Hz													
负载不平衡	100%													
峰值因素	3: 1													
<b>旁路</b>														
旁路电压	380Vac(+/- 15%)													
<b>电池</b>														
电池类型	VRLA, AGM, 胶体电池, 或伊顿指定品牌及型号的电池, 可支持锂电池。													
后备时间	依电池组容量和工作条件而定													
电池节数	外置电池, 默认 36 节 <sup>①</sup>							默认 40 节 <sup>①</sup>						
	内置电池 93E 15-40k, 默认 32 节; 93E XL 15-40k, 默认 36 节 <sup>①</sup>													
充电时间	8 小时达到满容量 90%													
<b>通讯监控</b>														
标配通讯接口	RS-232, Mini-Slot 通讯插槽													
通讯附件 (可选)	Mini-Slot SNMP/WEB Card; Mini-Slot Modbus/Ethernet Card; Mini-Slot AS/400 Card													
<b>操作环境</b>														
工作温度	0-40°C													
储存温度	-25-55°C													
相对湿度	5%-95%													
高度	小于 1000 米, 无降额													
噪音 dB	55	62	65	65	65	73	73							
EMC 标准	IEC/EN 62040-2													
质量标准	ISO 9001:2015, ISO 14001:2004													
认证	TLC (中国)、CQC 节能、电信设备抗震													
<b>物理信息</b>														
尺寸 (WxDxH) mm	不含内置电池	350X796X800				600 x 800 x 1876	600 x 800 x 1876	600 x 830 x 1876	1600 x 820 x 1880					
	含内置电池 <sup>②</sup>	500 x 710 x 960	500 x 710 x 1230	500 x 710 x 1500										
重量 Kg	不含内置电池	61	61	66.5	74.5	202	245	272	299	427	427	860	970	990
	含内置电池 <sup>②</sup>	272	272	376	490									
	内置 6 组电池	770	770	780	790									

<sup>①</sup> 伊顿 93E UPS 支持电池节数可调, 详细电池节数支持范围可咨询伊顿销售团队。<sup>②</sup> 基于产品持续优化, 规格参数可能不定期更新, 若有疑问, 请咨询伊顿销售人员。  
<sup>③</sup> 另可选配内置隔离变压器型号, 详情请咨询伊顿销售人员。

## 伊顿电源(上海)有限公司

Eaton Power Quality (Shanghai) Co., Ltd.

上海市长宁区临虹路280弄3号  
电话: +86 (21) 5200 0099  
传真: +86 (21) 5200 0300  
邮编: 200335

咨询热线: 400-889-3938  
网址: [www.eaton.com.cn](http://www.eaton.com.cn)  
[www.eaton.com.cn/pq](http://www.eaton.com.cn/pq)  
©伊顿公司版权所有  
中国印刷



## 北京

北京市朝阳区建国门外大街8号  
国际财源中心(IFC大厦)9层  
电话: +86 (10) 5925 9200  
传真: +86 (10) 5925 9211  
邮编: 100022

## 广州

广州市天河区洗村路11号之二  
保利威座北塔第13层05-07室  
电话: +86 (20) 3585 9666  
传真: +86 (20) 3821 0986  
邮编: 510623

## 深圳

深圳市宝安区72区宝石路8号  
电话: +86 (755) 2757 2666  
传真: +86 (755) 2757 2730  
邮编: 518101

## 成都

成都市锦江区创意产业商务区三色路38号博瑞-创意成都写字楼A座1003-1004室  
电话: +86 (28) 8621 1886  
传真: +86 (28) 8621 2009  
邮编: 610063

## 武汉

武汉市武昌中南路9号中商广场A座1709-1711室  
电话: +86 (27) 8771 1936  
传真: +86 (27) 8771 1935  
邮编: 430070

## 西安

西安市高新区锦业路86号  
电话: +86 (29) 8824 1826  
传真: +86 (29) 8824 1362  
邮编: 710077

## 沈阳

沈阳市和平区和平北大街69号总统大厦C座2107室  
电话: +86 (24) 2281 5649  
传真: +86 (24) 2281 5644  
邮编: 110003



微信扫一扫 立即关注