

用户指南
UPS 8—15kVA
230V 50/60 Hz 输出
(单相输入)
和
UPS 8—15kVA
230V 50/60 Hz 输出
(三相输入)

版权 2005

本手册内所包含的所有内容属于出版者所有，
若非允许，不得复制（摘录也不允许）。
注意确保手册内信息的正确性，
但对错误或省略不负任何责任。
并保留对设计进行修改的权利。

8—10kVAUPS, 230V 50/60 Hz输出 (单相输入)
8—15kVAUPS, 230V 50/60 Hz输出 (三相输入)
用户指南 1022403 版本 B1

目录

1. 安全使用说明	4
使用者.....	4
CE标志.....	4
用户预防措施.....	4
运行环境.....	5
查询.....	5
2. 机械安装	6
交货核对.....	6
开箱及检查.....	6
3. 安装前规划	8
4. 主机安装	9
手动维修旁路转换开关.....	9
变流器选择.....	11
外部电池箱选择.....	12
电池装架.....	12
5. 电气安装	13
电源电缆和保险丝.....	14
配线步骤.....	15
扩展电池箱(EBC)安装步骤.....	21
SPM(系统并联模块)线箱.....	23
6. 软件和通讯选项	26
通信电缆.....	26
连接到标准的RS-232口(X53).....	26
Lansafe软件.....	27
外部控制连接.....	27
紧急关机(EPO).....	28
继电器输出.....	29
可编程信号输入.....	29
X-slot通信(可选择).....	30
SNMP/WEB网络通讯卡(可选择).....	30
AS400继电器模块(可选择).....	31
单个串行端口模块(可选择).....	31
Modbus/Jbus卡模块(可选择).....	31
7. 用户操作	32
显示功能.....	32
用户设定.....	33
配置用户设定.....	34
改变语言.....	34
改变充电电流.....	34
使用继电器输出端.....	34
正常启动.....	35
电池启动.....	35
关闭.....	35
8. 维护	36
报废.....	36
常规保养/间隔.....	36
电池.....	36
冷却风扇.....	37
LED(发光二极管)指示器.....	37
维护旁路转换开关.....	37
将UPS从正常模式转换到维修旁路.....	38
将UPS从维修旁路转换到正常模式.....	39
9. 尺寸图	41
10. 技术参数	43
标准.....	43
环境.....	43
机械配置.....	43
特性.....	43
AC(交流电)输入.....	44
DC(直流电)输入.....	44
AC(交流电)输出.....	44
11. 保修	45

1. 安全使用说明

UPS工作在主供电、电池供电或旁路供电状态,其所包含的元件可以传送高电流和电压。正确安装的箱柜是接地的,并有IP20额定值防止冲击电流和外来干挠。但只有安装资质的人员才能安装和维护UPS。

警告!

UPS内的所有操作必须由生产厂商或其授权的代理商所派出的维护工程师来完成。

当UPS使用市电电源或处于电池模式时,不能对UPS内部进行维护。如果装到系统上则用备用的维修旁路。记得打开电池断路器。要经常用万用表进行测量,确保不出现危险电压。

使用者

这本手册的使用者是准备安装、试用、使用或维护UPS的人。本手册提供了交货时核对、安装和调试UPS的说明。

读者将知道电气、配线、电器元件和电气示意符号的基本原理。本手册适合全球所有读者。

注意!

在操作UPS之前,请先阅读本手册。

CE标志

有CE标志和以下欧洲标识的产品:

- LV 标识 (安全) 72/23/CEE 和 93/68/CEE
- EMC 标识 89/336/EEC 和 93/68/EEC

与UPS统一标准及 EN 62040-1-1 (安全) 和 EN 50091-2 (EMC) 标识相一致的声明可以在网站(<http://www.powerware.com>)上找到。

用户的预防措施

用户能进行的操作仅有:

- 启动和关闭UPS, 不包括试运转启动。
- 使用LCD (液晶显示器) 控制面板和维修旁路转换开关 (MBS)。
- 使用备用的接线模块及其软件。

用户必须根据这些预防措施进行上述操作。任何使用说明外的操作都会对用户造成危险或引起意外负载停电。

警告!

除接线板和MBS锁紧装置外，用户不能拧开任何螺钉。疏忽电气故障可能导致严重后果。

运行环境

必须根据本手册的说明安装UPS。任何情况下都不能在密封的房间里、暴露在易燃的气体中或超出说明书范围的环境下安装UPS。

UPS运行环境中过多的灰尘会对其造成损坏或导致故障。UPS不能暴露在室外或直接光照。理想的工作温度是+15到+25摄氏度。

查询

您可向当地办事处或厂商授权的代理点查询有关UPS和电池箱的任何问题。查询时请提供设备的型号和序列号。

2. 机械安装

UPS和附件在运送时是放在一个特制栈板上的，以便铲车和栈板起重机移动。使UPS一直处于直立状态，不要摔在地上。也不要堆放栈板，因内有高能电池和重物。

交货核对

UPS与以下产品一起送到：

- 塑料包，包括：

快速安装指南，文本格式，多语种（随后送达）

用户指南，文本格式，多语种

用户指南，CD格式，多语种（随后送达）

剩余电压警报标签

软件包，CD格式，英语

RS-232 系列电缆，用于软件包

- 交货清单

开箱及检查

检查是否有运输损坏的迹象。如果设备在运输过程中一直处于垂直状态，“Tip&Tel”标记应完好无损。

注意！

如发现运输损坏应立即提出，并在7天内将设备收据给运输方。包装材料应保留以备今后调查。

拆去外包装和运输材料，设备开箱。初步检查一下并查看‘Drop&Tell’记号是否完好。注意确保底面足够牢固，适用于滚动和承重，将设备的校平脚调整到垂直位置，把UPS从栈板上移下来。

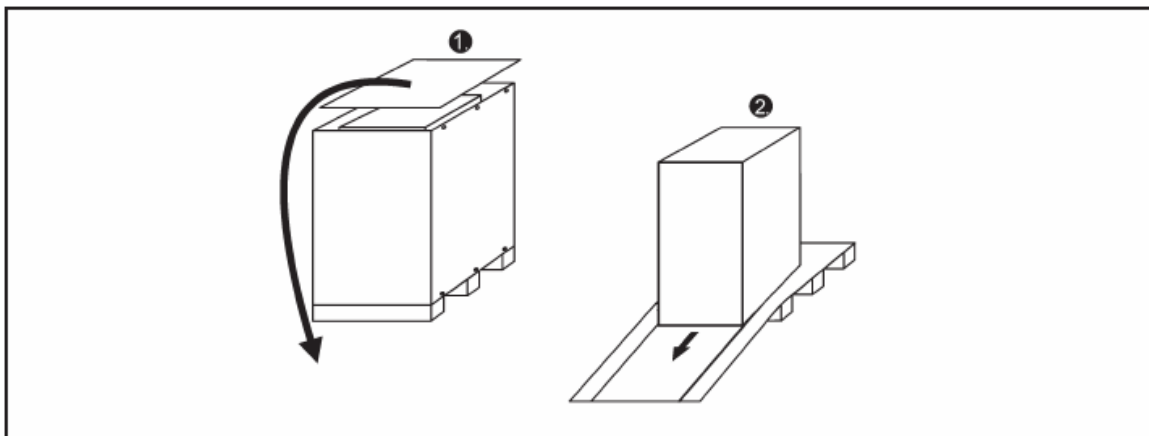


图1 将设备从垫板上移下来说明

检查设备铭牌上的信息，核实设备是正确的型号。铭牌上包括额定值、一个CE标志、一个型号代码、一个产品编号和一个序列号。查询时序列号很重要。凭序列号可以识别单个设备。

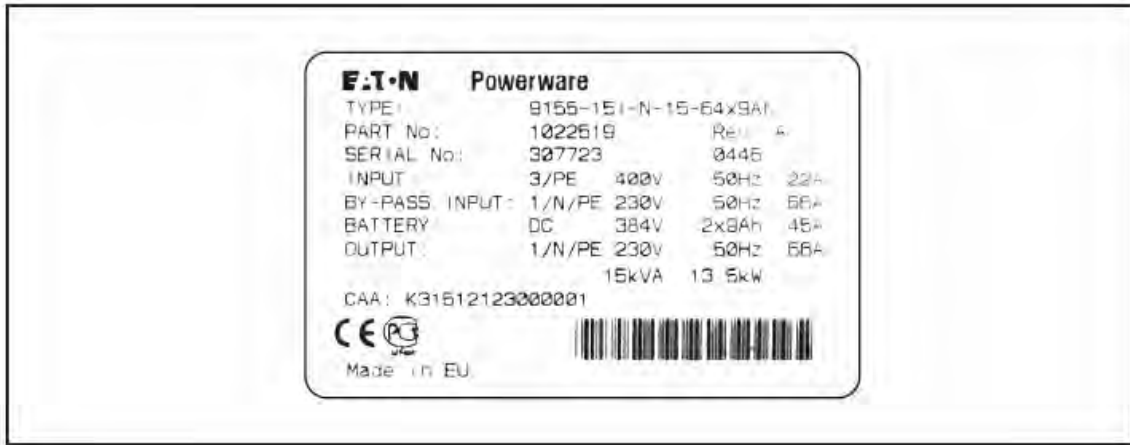


图2 类型描述铭牌

3 . 安装前规划

设备必须在直立状态下安装。设备要求其前后都有空间用于冷却气流、保养和维护。所有冷却气流从设备的前面进入，后面流出。设备后部与阻挡物间的最小间隙为150毫米。

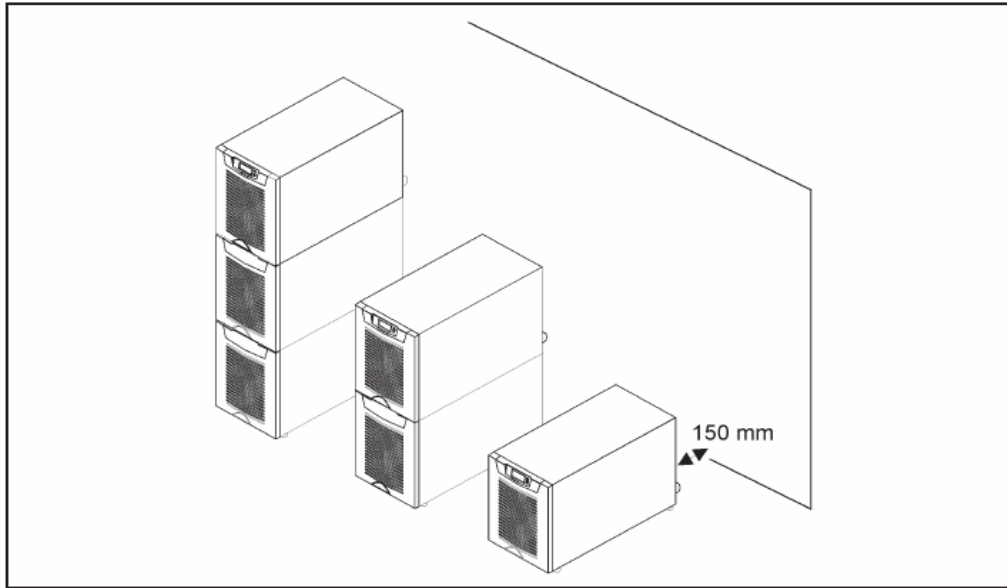


图3 设备周围的通气空间

放UPS的房间必须安排通风。足够的空气冷却才能保证房间的最高温度处于理想状态：

- 温度上升5摄氏度，要求每千瓦600平方米的冷却能耗。
- 温度上升10摄氏度，要求每千瓦300平方米的冷却能耗。

周围环境温度为15到25摄氏度有助于提高UPS和电池的使用寿命。进入UPS的冷却气流不能超过+40摄氏度。避免周围环境出现高温和潮湿。

UPS有4个校平脚，安装结束后要使用。每个校平脚的直径为1英寸（25.4毫米）。

设备	重量	点	分散	备注
UPS+1个电池柜	155千克	7.75千克/平方厘米	738千克/平方米	电池已安装
UPS+2个电池柜	265千克	13.25千克/平方厘米	1262千克/平方米	电池已安装
UPS	50千克	2.50千克/平方厘米	238千克/平方米	无电池
UPS+1个电池柜	65千克	3.25千克/平方厘米	310千克/平方米	电池未安装
UPS+2个电池柜	80千克	3.95千克/平方厘米	382千克/平方米	电池未安装
2个电池柜	195千克	9.75千克/平方厘米	929千克/平方米	电池已安装
3个电池	310千克	15.50千克/平方厘米	1476千克/平方米	电池已安装

表4 地面必须能承受这些重量。

4 . 主机安装

各个UPS间的间距应为10毫米。安装在UPS主机旁的备用电池柜也是如此。

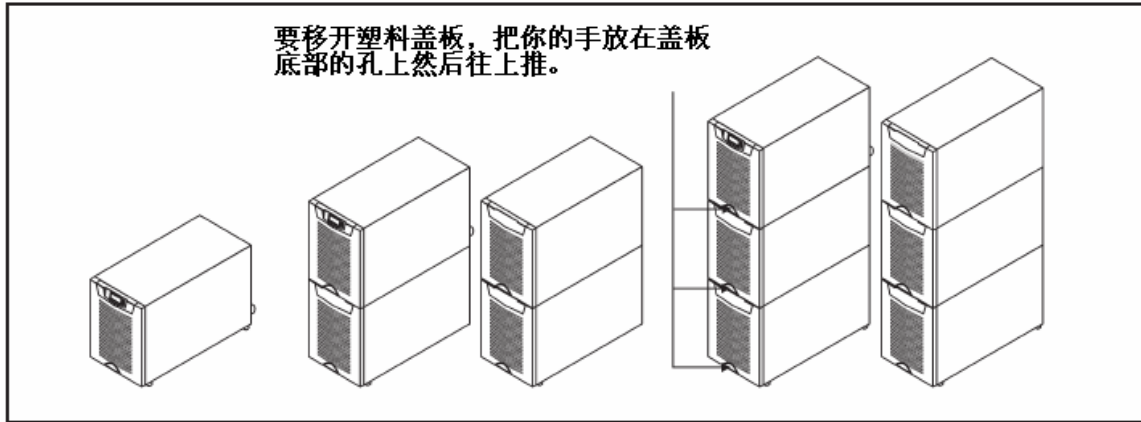


图5 UPS和外部电池柜。

UPS系列有多个备用电池柜，配置视所选的备用时间和电池质量而定。

手动维修旁路开关

手动维修旁路开关（MBS）应装在UPS电池箱的后面。可以要求在厂里安装。

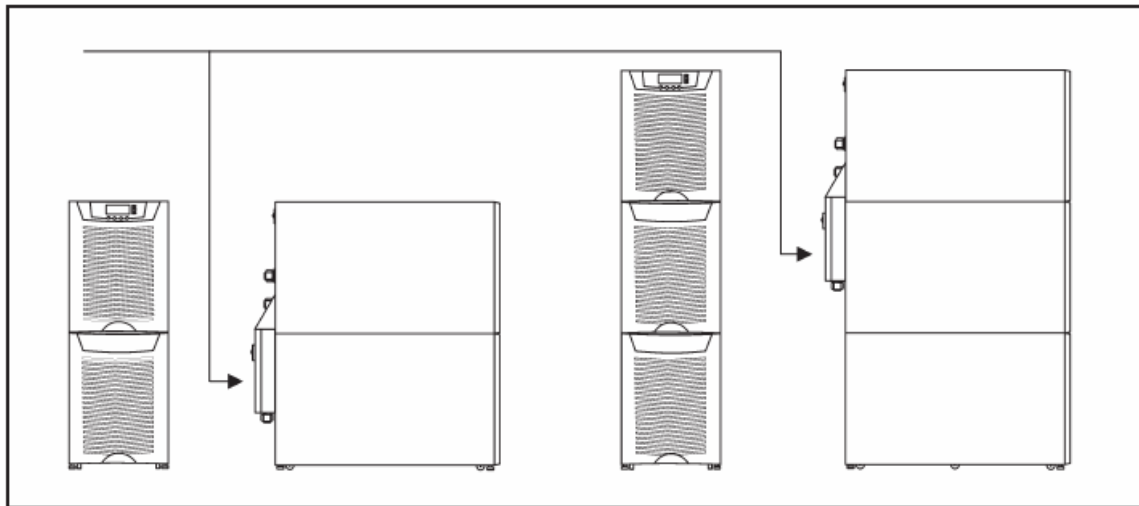


图6 确定机械式旁路开关位置的说明。

请按下列图示将机械式旁路开关（MBS）安装在墙上或UPS的后面。

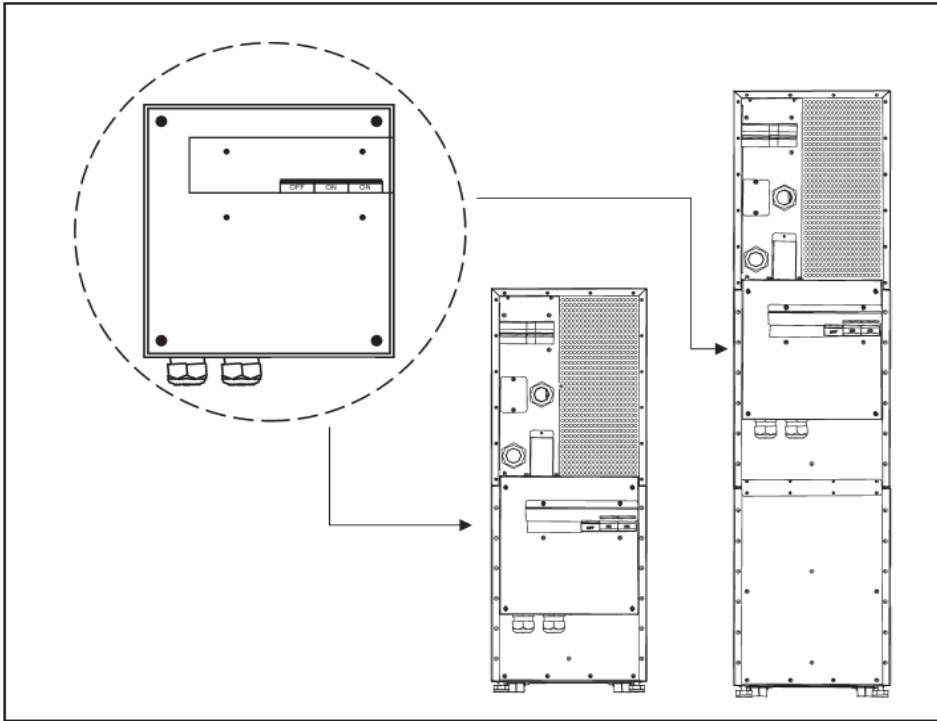


图7 安装在后面的机械式旁路开关（MBS）。

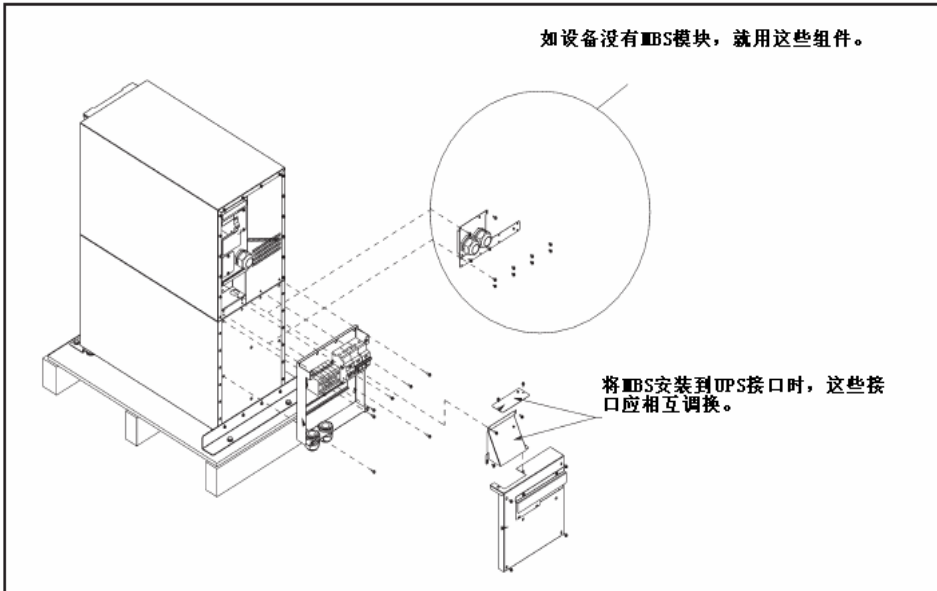


图8 9155MBS装配。

变压器选择

订购时可要求原厂安装隔离变压器。变压器是UPS设备中主要部分。作为一种选择，隔离变压器可以作为独立项目订购来升级你现有的系统。

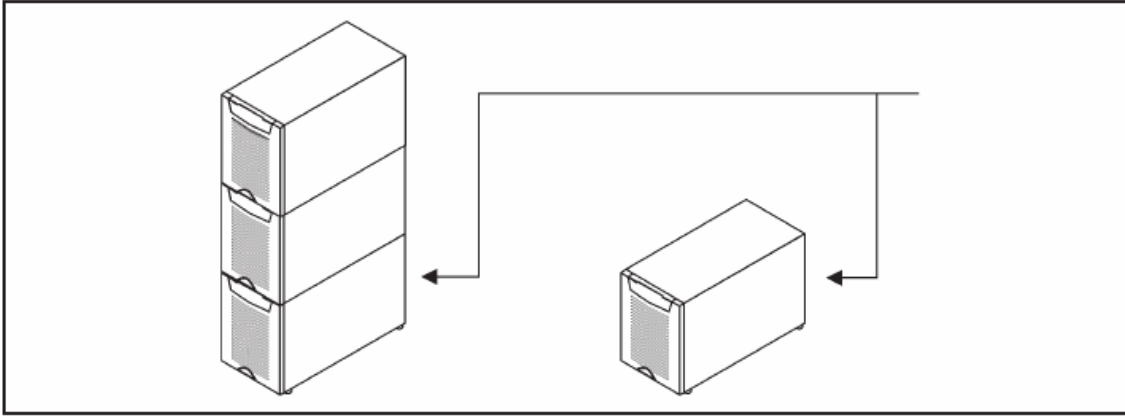


图9 变压器选择可要求原厂安装（整体）或个别安装。温度过热传感器电缆与UPS的控制输入端（X45或X44）相连，参见下图。在原厂设置中该电缆已可以使用。

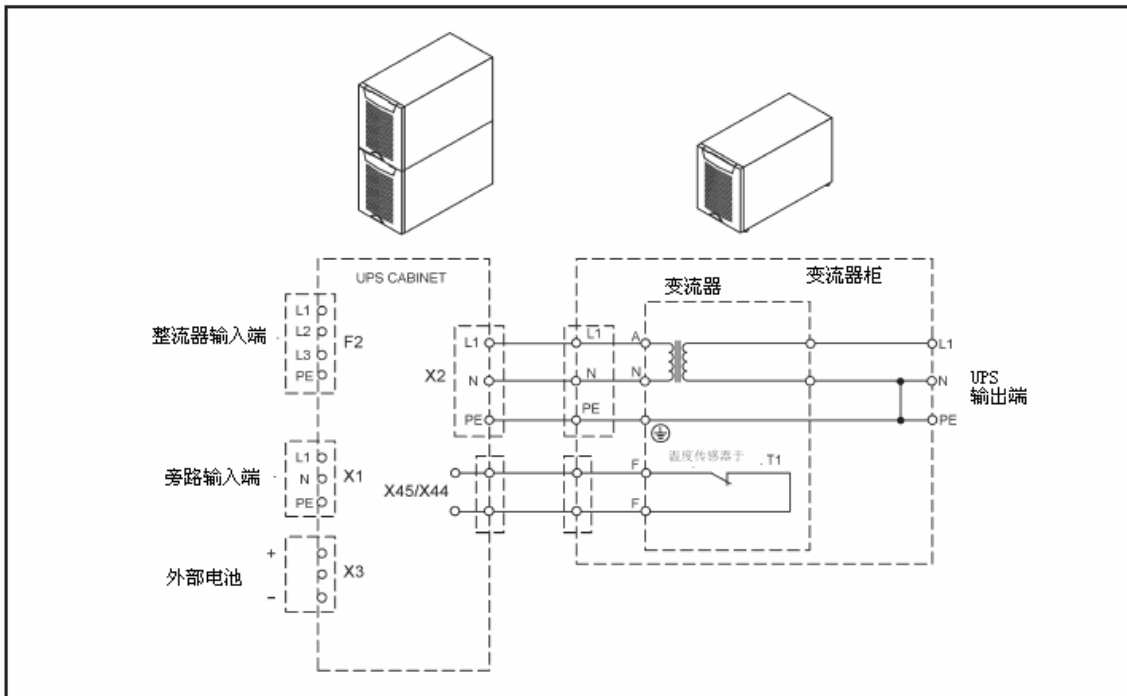


图10. UPS和外部变流器选件连接图

外部电池柜选择

推荐将外部电池柜安装在UPS设备旁边。可以装在UPS旁任何一边。安装前检查一下电池电压值是否为UPS铭牌上的值，外部电池柜也是如此。电缆是根据外部电池柜来提供。参见外部电池箱（EBC）安装步骤。

警告！

UPS有很高的直流电电压。UPS和外部电池柜的接线必须由有资格的工作人员完成。
电池柜与UPS内部电池并联。

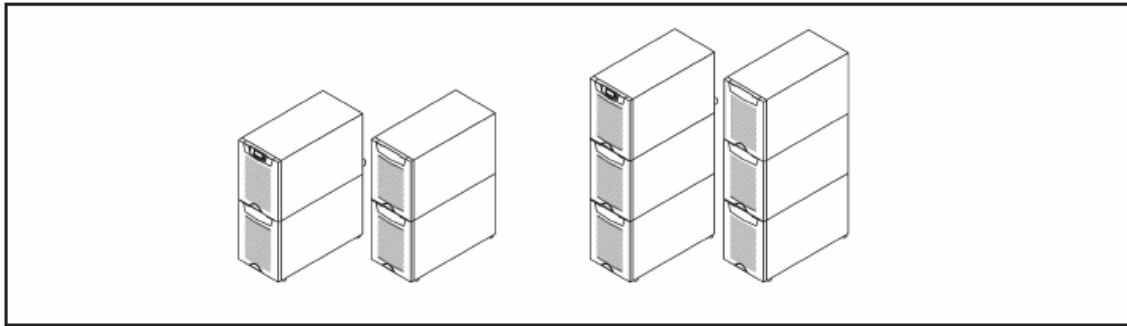


图11 UPS和外部电池柜。

电池架

外部电池架的大小应考虑到电缆所带来的电压损耗。要获得支持或帮助，请联系当地办事处或厂商授权的代理商。

5. 电气安装

用户必须提供配线连接UPS和当地电源。电气安装步骤将在下文中说明。UPS和外部电池柜的安装检查和首次启动必须由有UPS安装经验的合格工程师完成。

警告！

如果忽视以上说明，可能会导致人身伤亡或UPS损坏或设备停电。

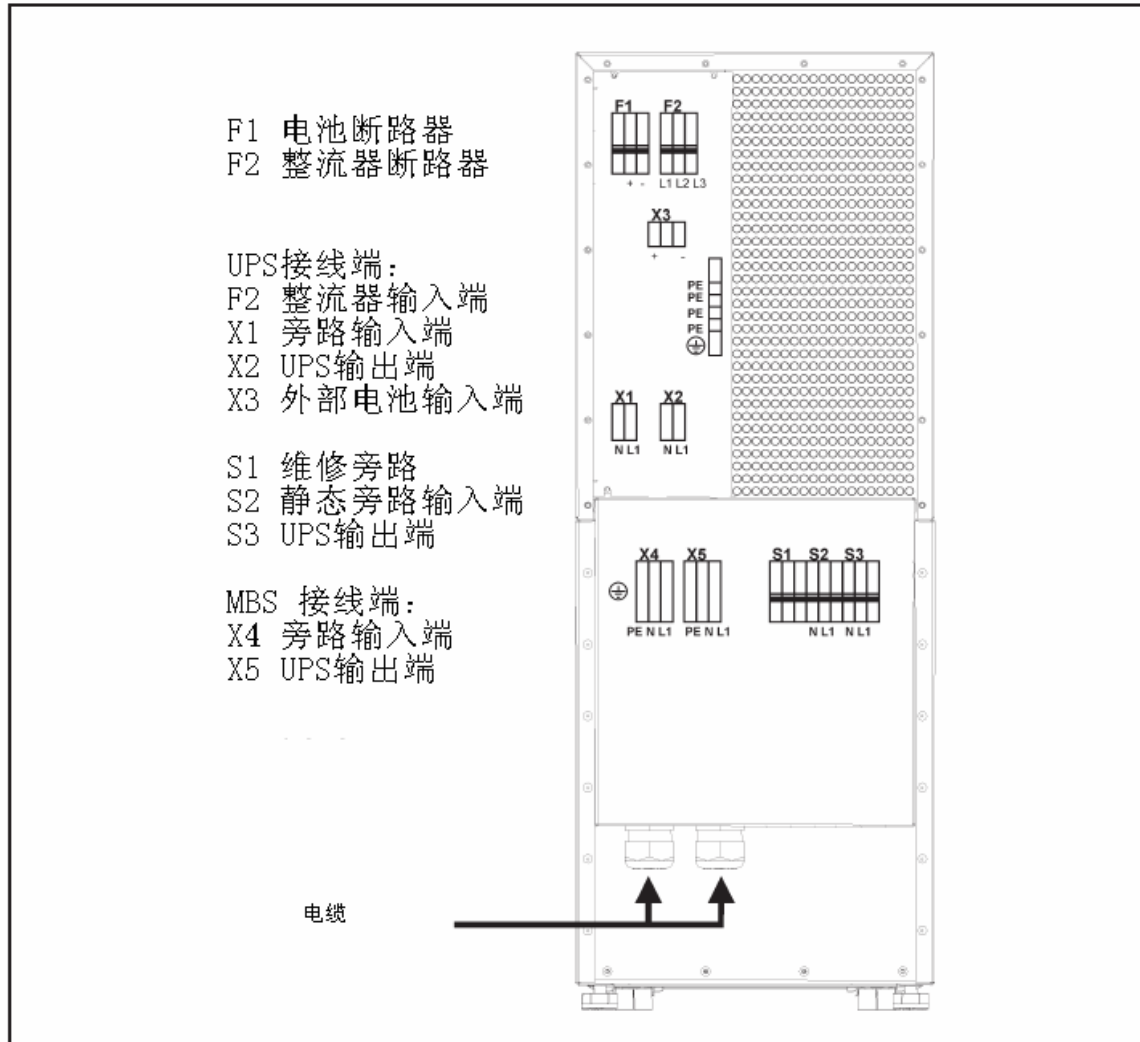


图12 电源接线端的位置。

UPS有以下几种电源接线：

三相（L1， L2， L3）和安全接地（PE）连接用于整流器输入

或

单相（L1）， 中线（N）绝缘连接点（旁路N用于整流器）和安全接地（PE）连接点用于整流器输入

单相（L1）， 中性（N）和安全接地（PE）连接用于旁路输入

单相（L1）， 中性（N）和安全接地（PE）连接用于负载输出

加号（+）， 减号（-）和安全接地（PE）连接用于外部电池

注意！

整流器要用一根中性线连接。它在内部从旁路接线端连接到整流器，参见接线图。

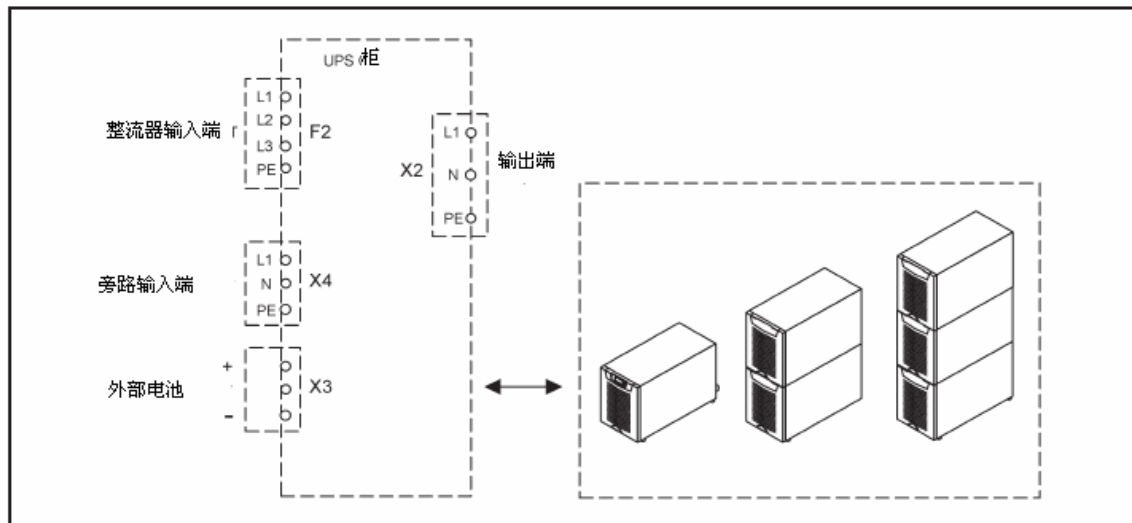


图13 UPS设备中的电源接线端。

电源电缆和保险丝

要用铜质电缆给各接线端配备约1.5牛米的扭矩用于不同的负载电流。铜质电缆的容量由墙上或地上（安装步骤C）的导线管/电线护套中的多芯电缆决定，周围环境温度25摄氏度，PVC绝缘，表面温度可达70摄氏度。多个UPS的电缆可以相互并联安装。测量标准按SFS6000-5-52（2002）和IEC60364-5-52（2001-08）的“建筑电气安装”标准。其他情况下，根据当地关于安装环境、UPS的合适电压和电流安全规定测量电缆。

保险丝根据UPS的当地安全规定、合适的输入电压和额定电流测量。因此，应采用Gg（GL）保险丝保护输入和旁路电缆，或用B-C-D型断路器防止过载和短路。

关于保险丝和电缆测量，可联系厂商授权的代理商或当地办事处寻求帮助。参考下表中推荐的电缆和保险丝额定值。

UPS 额定值		输入端		旁路		负载	PE	电池	
		保险丝	电缆	保险丝	电缆	电缆			
8kVA	三相	3x16A	3x2.5 mm ²	50A	10 mm ²	10 mm ²	34.8A	10mm ²	10 mm ²
	单相	50A	10 mm ²	50A	10 mm ²	10 mm ²	34.8A	10mm ²	10 mm ²
10kVA	三相	3x16A*	3x2.5 mm ²	50A	10 mm ²	10 mm ²	43.5A	10mm ²	10 mm ²
	三相	3x20A	3x4 mm ²	50A	10 mm ²	10 mm ²	43.5A	10mm ²	10 mm ²
	单相	63A	16 mm ²	50A	10 mm ²	10 mm ²	43.5A	10mm ²	10 mm ²
12kVA	三相	3x25A	3x6 mm ²	63A	16 mm ²	16 mm ²	52.2A	16mm ²	10 mm ²
15kVA	三相	3x25A*	3x6 mm ²	80A	25 mm ²	25 mm ²	65.2A	16mm ²	10 mm ²
	三相	3x32A	3x10 mm ²	80A	25 mm ²	25 mm ²	65.2A	16mm ²	10 mm ²
最大	三相	3x63A	3x16 mm ²	80A	35 mm ²	35 mm ²		35mm ²	16 mm ²

图14 不同UPS额定值的电缆和保险丝值。

(*表示低输入和大功率负载时可选择的极限充电特性，参见用户设置)

配线步骤

电源电缆接线端位于UPS单元的后部。服务人员应负责完成正确的电气安装。他们必须是厂商授权的。

安装步骤:

- 1、用螺丝起子把电源电缆接线端箱的盖子打开。
参见设备后部的正确安装平面图。
- 2、将电缆穿过接线箱的金属扣。
- 3、将整流器导线和旁路输入电缆的导线接到相应端口。单相的UPS单元推荐使用同相的整流器和旁路输入。
- 4、将负载电缆的导线接到相应端口。
- 5、将外部电池箱的导线接到外部电池+，-极和PE端口。检查是否接到正确电极。
参见外部电池箱（EBC）安装步骤。

警告!

如果可以，尽量将内部电池先断开，因为有并联电池组，外部电池接线端是危险的。

- 6、确保电缆都通过了接线箱的金属扣。
- 7、用螺丝起子把电源电缆接线端箱的盖子盖紧。
IEC/EN62040-1安全说明中要求用户必须在所有安装在远离UPS区域的主电源上装有警示牌。对于电气维修人员的警示牌应包含以下语句或同等含义：
“对本线路进行工作前先隔离不间断电源(UPS)。”
建筑安装配线时就应如图示有一个可分离设备。

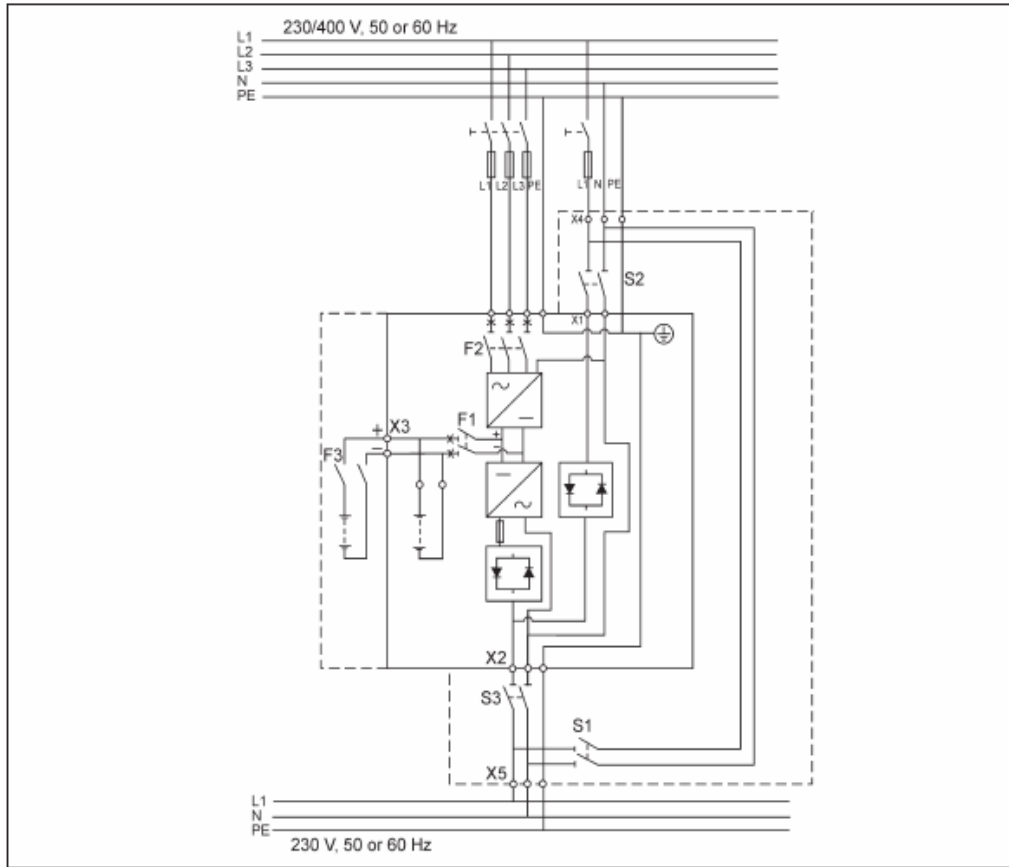


图15 带有内置维修旁路开关MBS的N型UPS（三相整流器）的配线图。

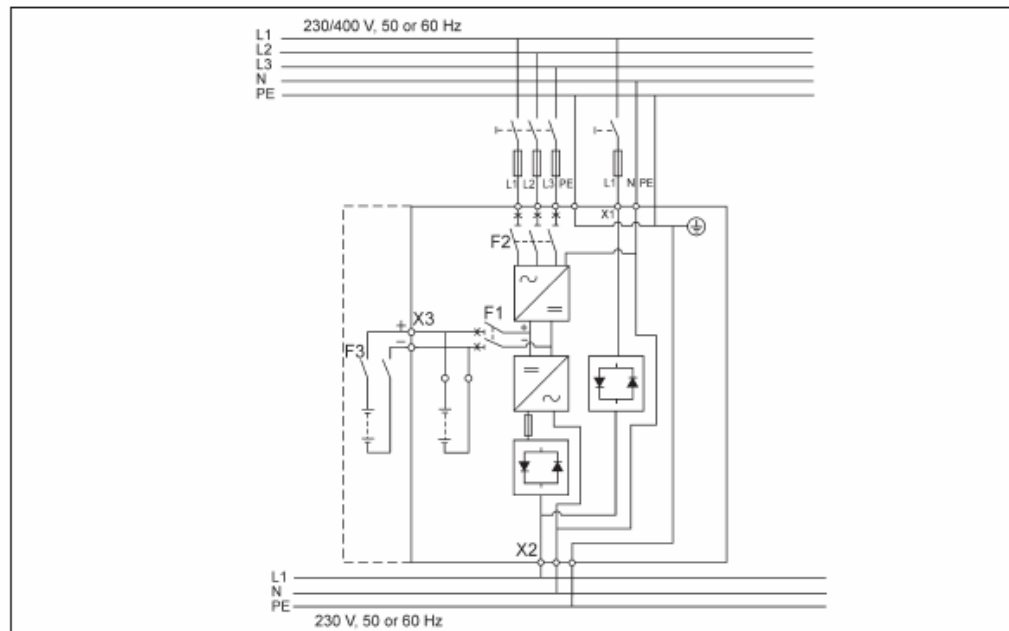


图16 N型UPS的配线图（三相整流器）。

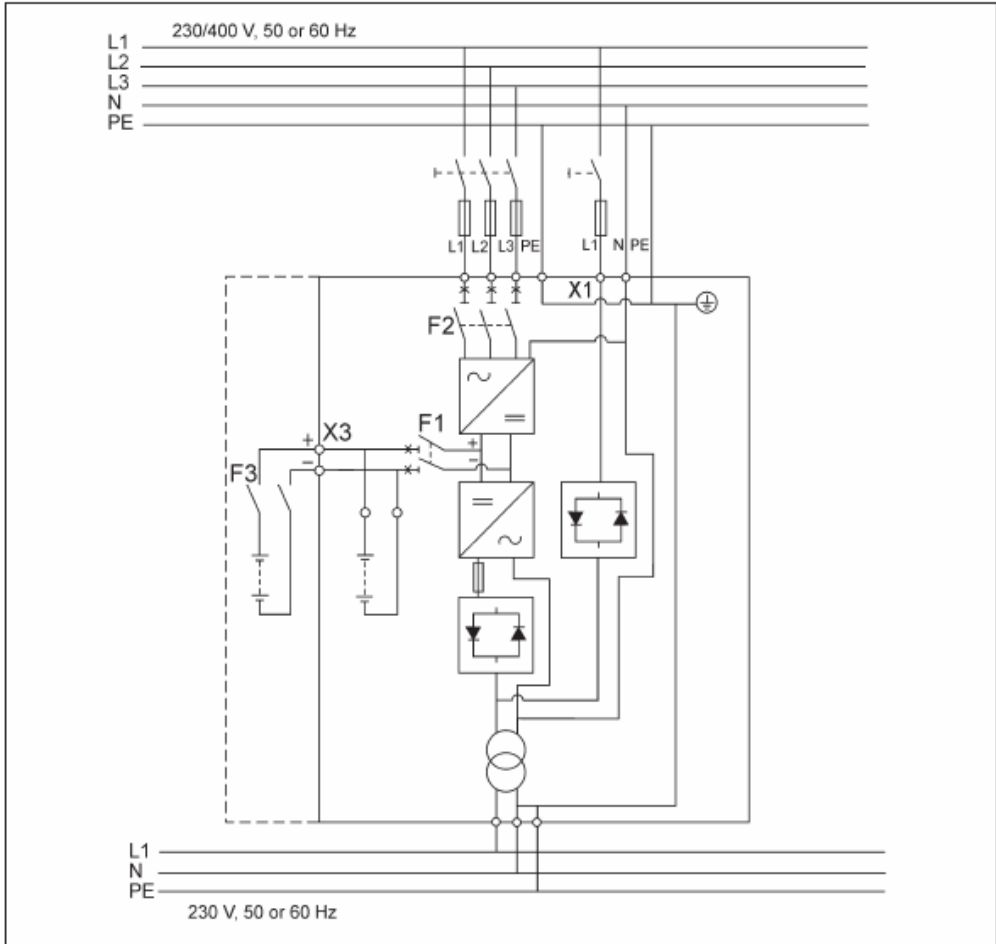


图17 NT型UPS（三相整流器）的配线图。

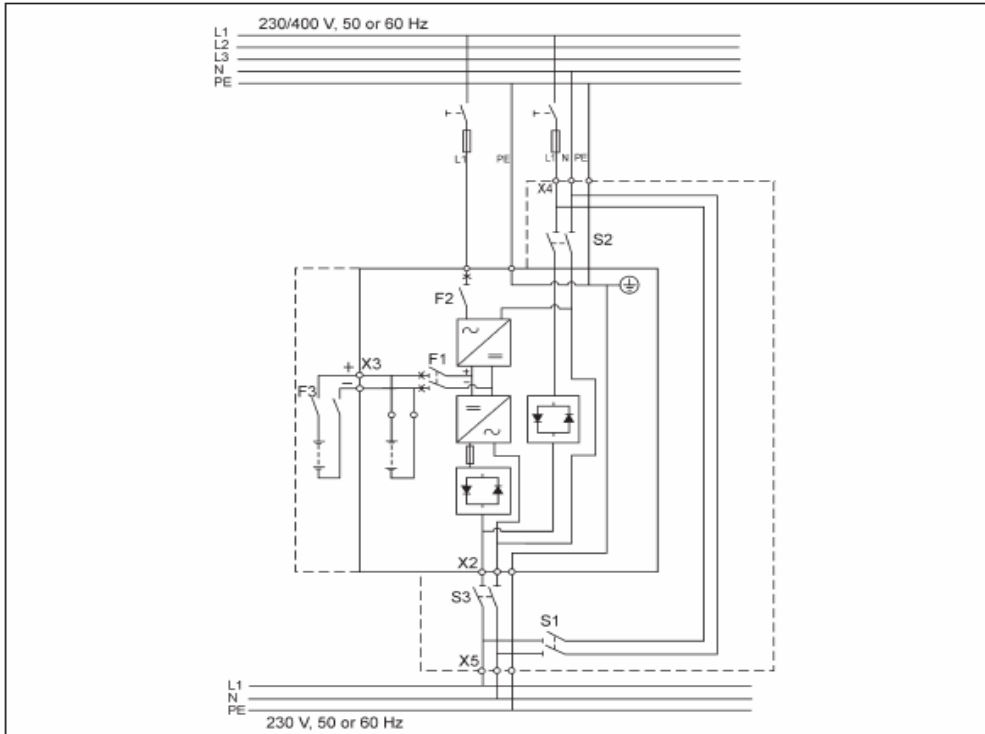


图18 带有内置维修旁路开关MBS的S型UPS（单相整流器）的配线图。

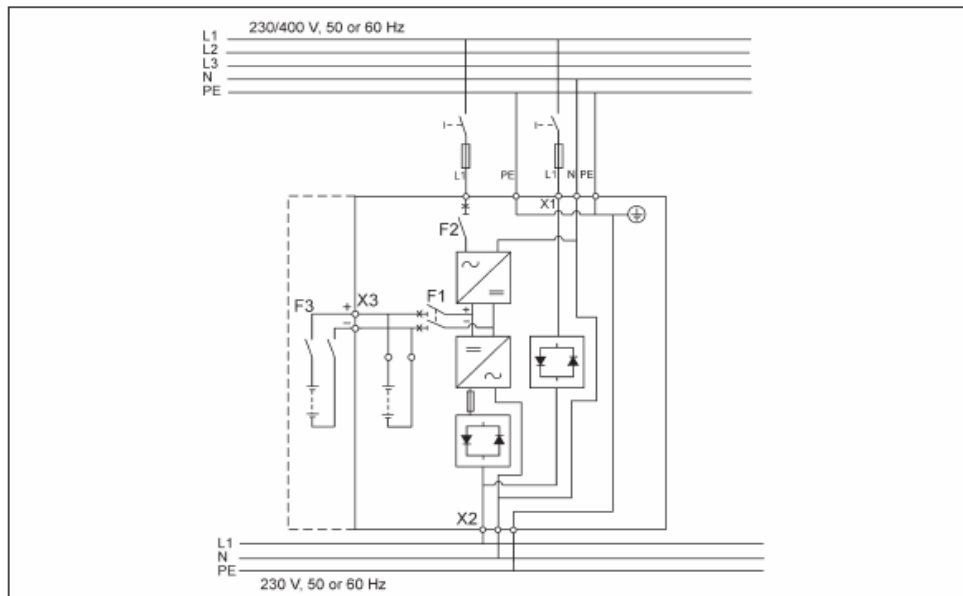


图19 S型UPS的配线图（单相整流器）。

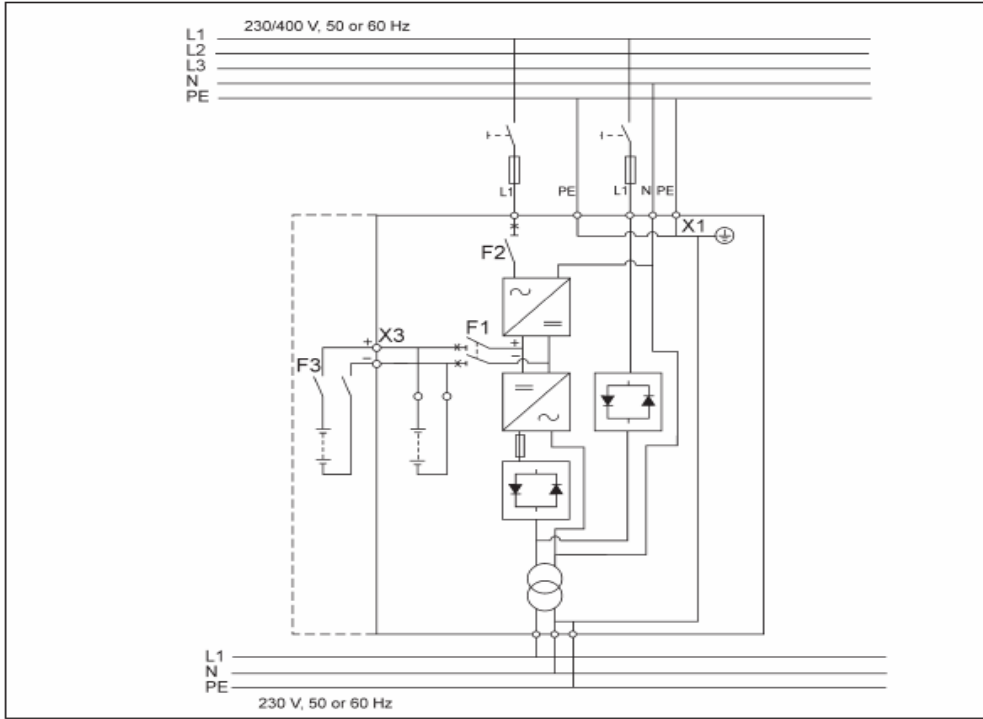


图20 ST型UPS（单相整流器）的配线图。

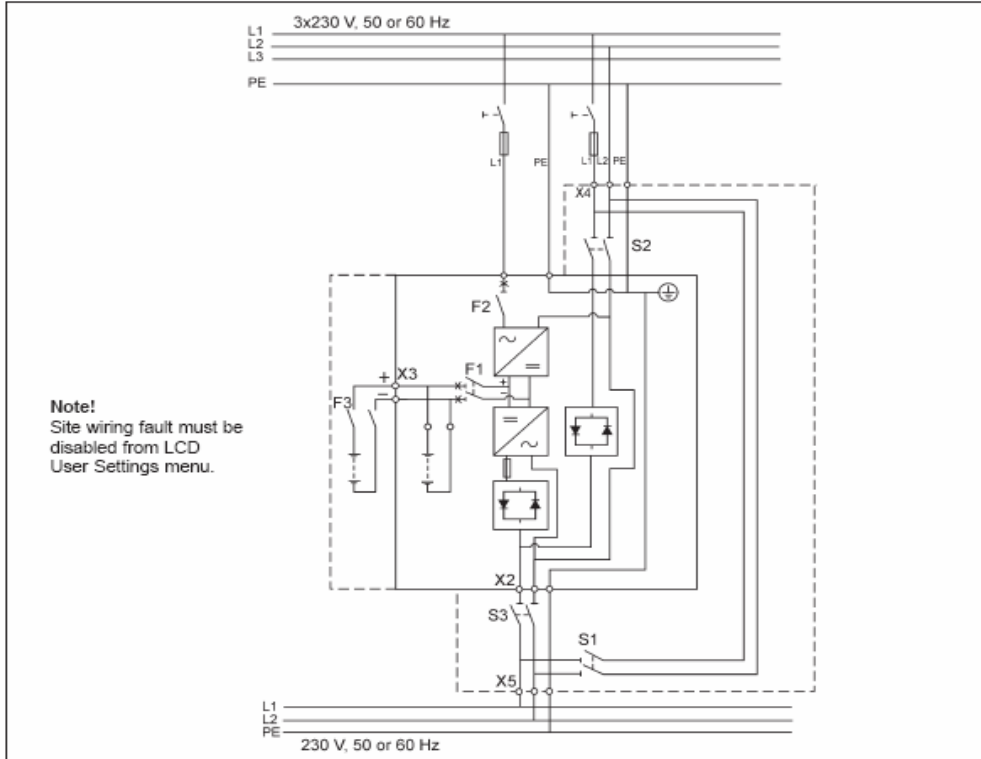


图21 带有内置维修旁路开关MBS的S型UPS（单相整流器）的配线图。（挪威）

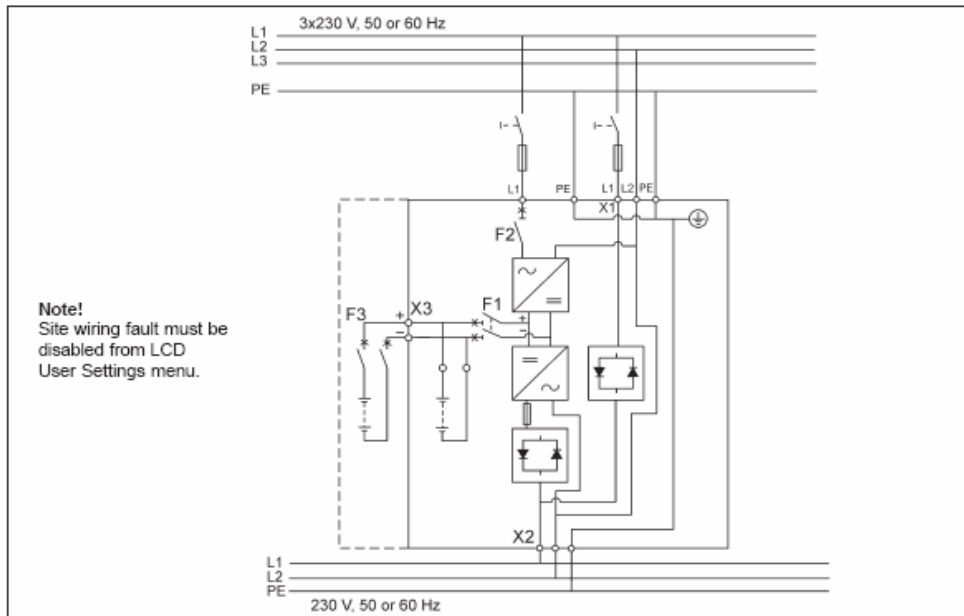


图22. S型UPS的配线图（单相整流器）（挪威）

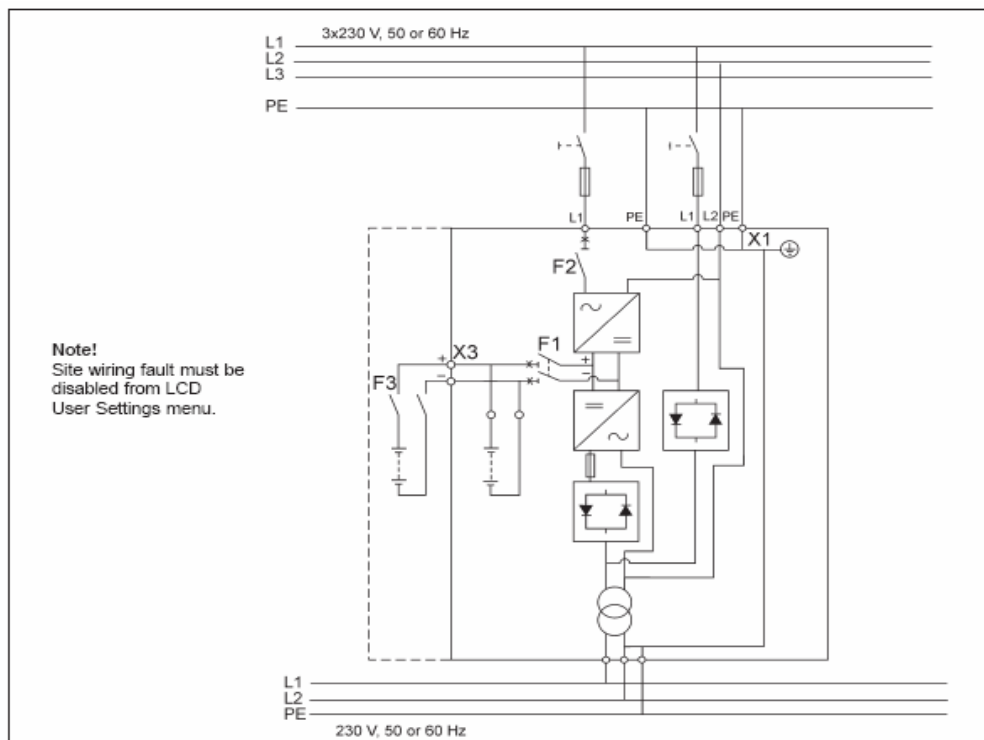


图23 ST型UPS（单相整流器）的配线图。（挪威）

外部电池柜（EBC）安装步骤

以下是安装步骤：

- 1、推荐将EBC放在UPS主机旁边。

注意！

不要将EBC放在UPS主机上。

- 2、UPS主机和EBC间的最小间距应为10毫米，两个EBC间的间距也是如此。
- 3、将UPS主机的电池断路器F1转到OFF位置。
- 4、检查EBC的线路断路器F3是否在OFF位置。为把安全风险降到最低，从电池组上拔掉一根电缆（+或-），使电池电路断开。

拿掉一个塑料前盖或塑料盖后面的金属盖就可以接通电池电缆了。**在所有线路接好和整个系统安装完毕前，不要拔掉保险丝。**移开EBC后部的板A，把电缆接到EBC端口区X6。移开板B，将电缆从EBC中拿出。将板A放回原处，将电缆夹连接到盖板B的位置。

警告！

如果已经有电池组接到了接线端子上，有可能造成致命的电击。因此推荐在新的电缆连接到接线端电路前，从电池组上拔掉一根电缆，使电池电路断开。

- 5、如果系统有两个或以上EBC，先按以下步骤把各EBC并联：
 - a) 根据本安装步骤的第4条说明，将电缆连接到同一路的第二个EBC上。
 - b) 移开第一个EBC的盖板C，将电缆连接到端口区X6。将电缆夹连接到盖板C的位置。
- 6、所有EBC都并联后，将电缆连接到UPS主机接线端子X3上前，根据本安装步骤的第4条说明从UPS箱上同一路的内部电池组上拔掉一根电缆（+或-）。否则接线端子X3是通路。
- 7、安装完成后，将拔掉的电缆插回电池组，检查移开的盖板是否放回了原处，从断路器上拔掉保险丝，打开各EBC和UPS的断路器。
- 8、最后在用户设置中改变32 节. 电池组的数量。设置->用户设置->电池组数量。

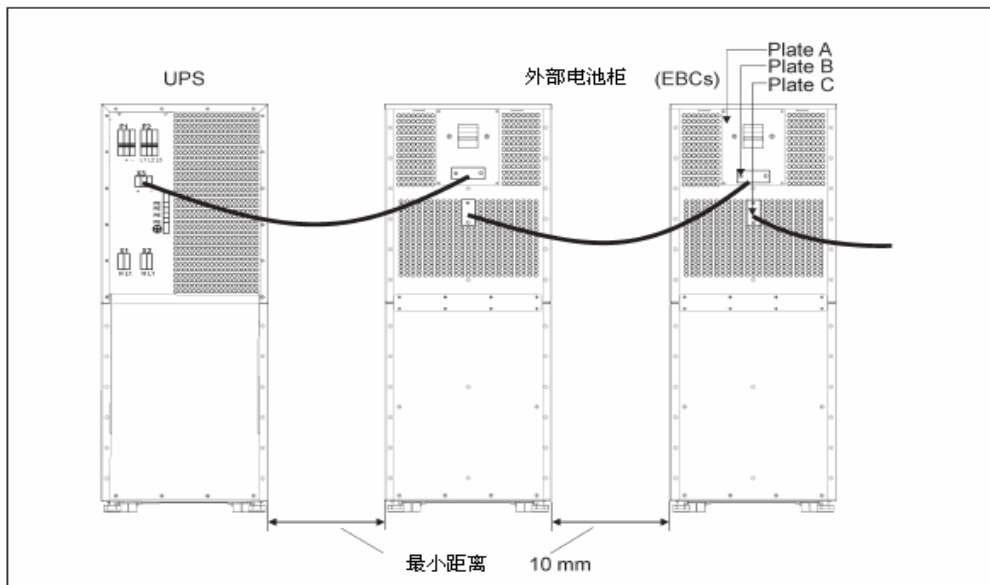


图24 UPS和外部电池柜的接线。

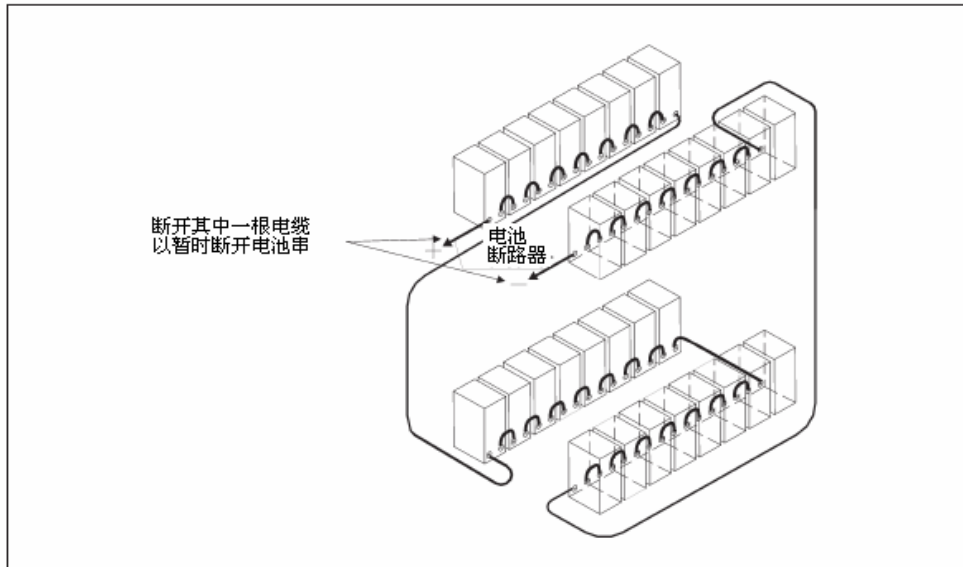


图25 为把安全风险降到最低，连接UPS和各EBC前，从电池组上拔掉+极或-极电缆。

SPM线箱

UPS厂商提供的系统并联模块（SPM）有多达三个并联UPS模块输入连接。还可以使用两个冗余UPS模块和一个旁路连接。这个旁路可以用于维修或检测。

注意！

不能同时从UPS的电源（旁路）和逆变器加载。在旁路连接的地方转动ON/OFF开关时，UPS应处于静态旁路模式或关闭状态。

注意！

如果有两个UPS和旁路连接到SPM上，系统能维持的最大负载受一个UPS容量的大小限制。

SPM的接线端有4线连接（L1，L2，L3和N）和接地接线端。上部的接地接线端用于一根负载电缆，下部的接地接线端用于UPS。应根据配线平面图进行布线。各接线端和电缆线路显示在SPM的数字电缆线路上。不同的UPS额定值请参照表格14的电缆和保险丝值。

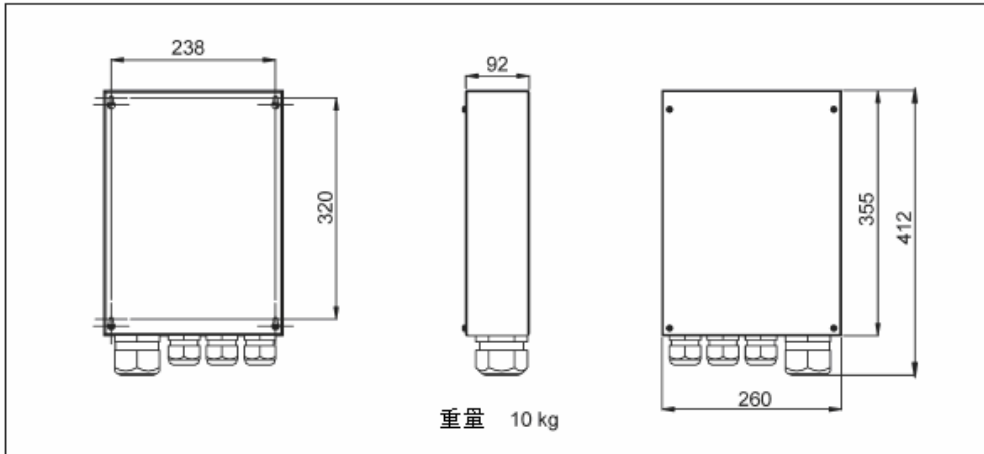


图26 SPM的尺寸

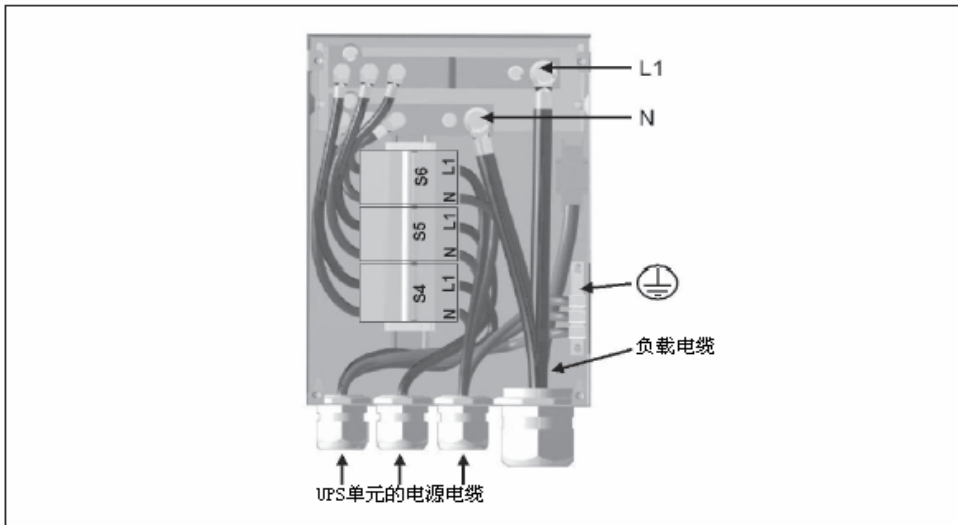


图27 SPM的电缆线路

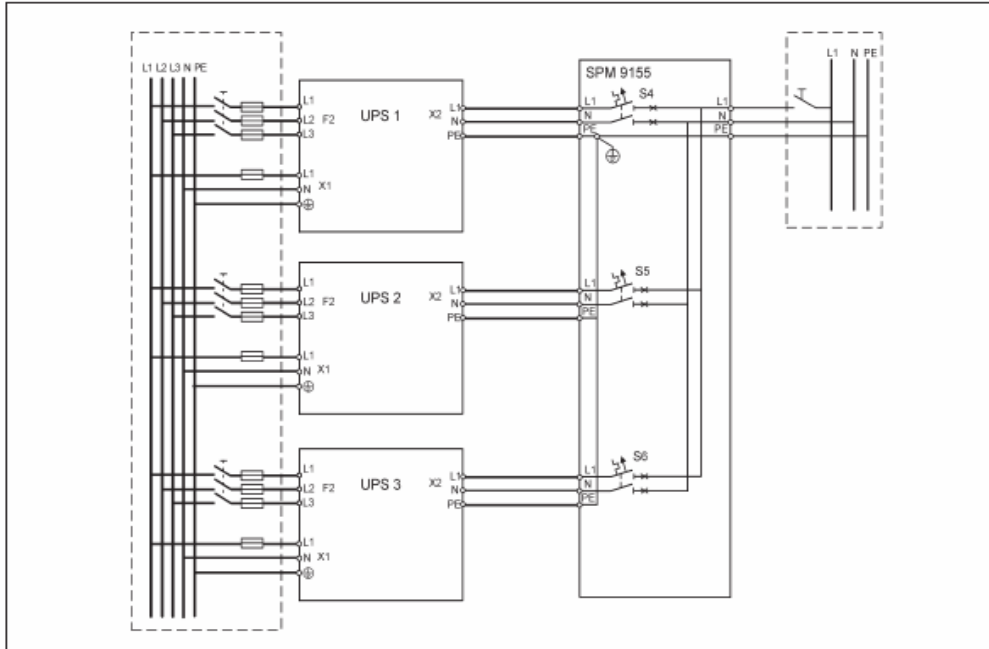


图28 连接了三个UPS的SPM 9155 配线图。

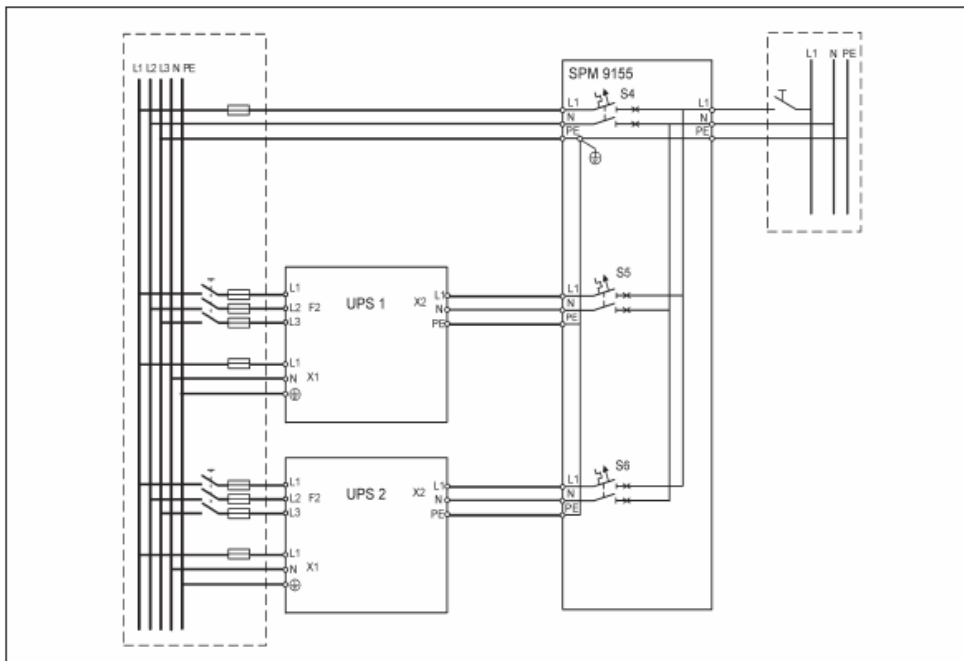


图29 连接了二个UPS和一个旁路的SPM 9155 配线图。

6 . 软件和通讯选件

与UPS放在一起的软件CD-ROM包含了CD格式的软件分类和文件。而且，综合通讯选项文件夹包括了用于网络环境下的Web/SNMP（简单网络管理协议）适配器、用于24/7远程控制的调制解调器卡、用于建筑综合管理系统的ModBus/Jbus卡、用于工业和设备的继电器接口卡和用于一个或多个计算机串行通信的RS-232卡。

通信电缆

推荐将控制电缆和电源电缆安装在分开的线槽中。控制电缆和电源电缆交叉的地方，要确保尽可能地安排成90度。

所有的控制电缆最好有屏蔽。如果保护物接地，只能在电缆的一端。

连接控制电缆的步骤如下：

- 1、打开固定夹，从底部向外将盖板提起，再移开前盖板。
- 2、把控制接线端和X插槽模块放到您想安装通信电缆的地方。

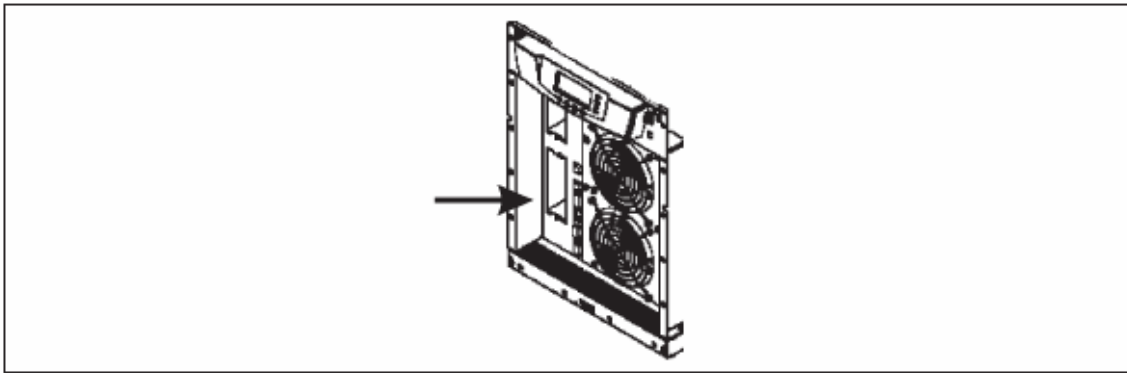


图30 控制电缆接线端的位置。

连接到标准的RS-232口(X53)

标准的RS-232接口用9针D-sub 母接头。它应与计算机通讯电缆或外部调制解调器连接一起使用。数据是通过XCP协议传输的，它包括UPS的状态和测量信息。RS-232接口有以下形式：

- Data bits 8
- Parity None
- stop bits 1
- Hand shake None

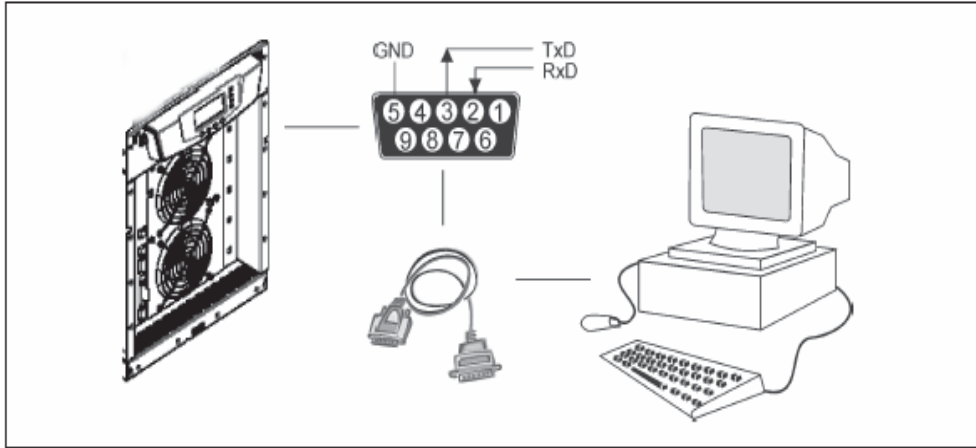


图31 接口上各针脚的识别

Lansafe软件

如遇到大范围电源故障，Lansafe软件将关闭计算机和整个网络。它为单个UPS提供基本的监测、数据记录、通知和事件动作。该软件是软件包CD中免费提供的。

RS-232接口的连接步骤如下：

- 1、将RS-232通信电缆连接到计算机上。
- 2、将RS-232通信电缆连接UPS的串行接口上。
- 3、在计算机上启动UPS软件安装盘（软件包CD）。

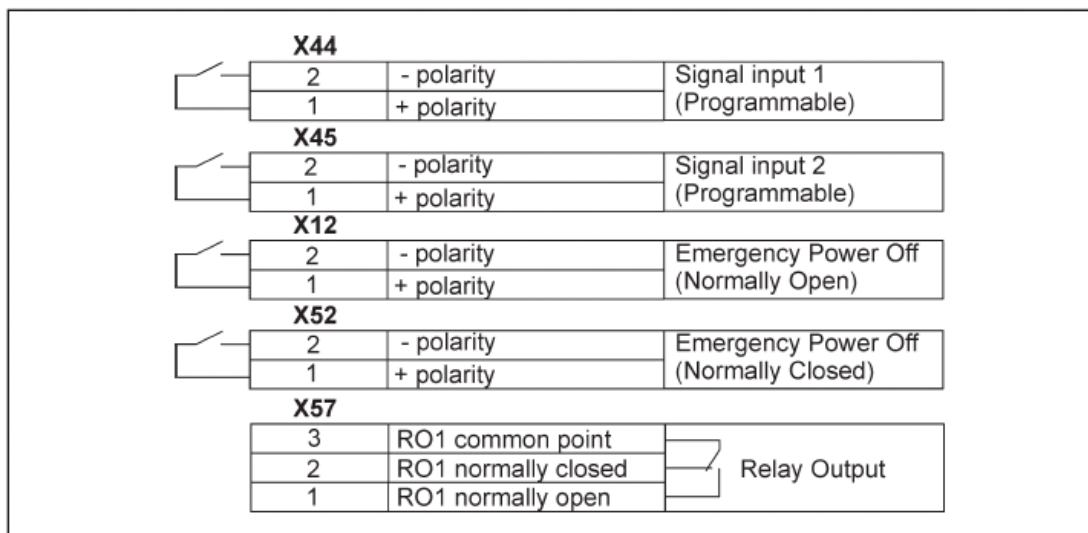
注意！

如果通信不起作用，从LCD（液晶显示器）显示中选择正确的波特率。请参见备用软件手册选择合适的波特率设置。

外部控制连接

UPS有一个输入/输出接口用于直接与您的计算机通信。它位于UPS单元仪表前盖后面。连接到这些接线端的电缆应该用电缆夹连起来。

输入和输出端口在各接线端间有一个功能隔离。它们是通过单个1 M 电阻器连接到底盘上的。



(图上：从左到右，从上到下)

X44
-极 信号输入端1
+极 (可编程)
X45
-极 信号输入端2
+极 (可编程)
X12
-极 紧急电源关闭
+极 (常开)
X52
-极 紧急电源关闭
+极 (常闭)
X57
RO1 共同点
RO1 常闭 继电器输出端
RO1 常开

图32 外部控制电缆连接到UPS。

注意!

如果一个使用半导体开关的，请注意正确的极性。继电器或其他机械控制是首选的方法。

紧急关机 (EPO)

该输入用于在远处关闭UPS。该特性可用于UPS紧急关机。有两种操作模式，通常在X52关闭，在X12打开。远程关闭接线端X52的针1和2是出厂默认连接的 (X12处于打开状态)。X52上的回路打开后，逻辑电路马上关闭UPS输出。

注意!

当UPS主机处于内部或外部旁路时，EPO不一定断开负载的供电。确保断开旁路供电必须通过供电开关盒里的一个单独的断路器。

要从新脚启动UPS，必须把连接器X52上的针1和针2再次连接并手动启动UPS。要保持UPS运行，必须使针脚短路。最大电阻为10欧姆。EPO不能连接到任何与电源相连的电路。必须对电源进行强化绝缘。

如果希望EPO操作常开，必须保持X52上的回路并将EPO常开开关连接到X12上。操作如上。

继电器输出端

UPS有一个在X57上干接点连接的可编程继电器输出端，用于远程报警显示。它的额定值最大为30伏交流电，1安培或60伏直流电，0.2安培。通过X插槽兼容的AS/400继电器模块可获得其他（4）继电器输出端。

警告！

继电器触点不能直接连接到与电源相连的电路。必须对电源进行强化绝缘。

可编程信号输入端

UPS有二个可编程输入端（X44，X45）。推荐使用一个无极性的（继电器）控制输入端。必须用10欧姆的最大电阻将针短路，启用特定的输入端。

注意！

如果与一个有极性的控制器一起使用，请注意外部控制线路上显示的输入端极性。

信号输入端的默认设置和可编程设置如下：

a) 旁路停用

如果启用，则自动转换到静态旁路受阻。

b) 充电器关闭

如果启用，则电池充电停用。如果电源中断，电池可以放电。

c) 遥控开/关

如果启用，无论处于何种运行模式，UPS输出都将关闭。辅助电源、风扇、通信设备和整流器/电池充电器仍然运行。停用时，立即重启。

d) 要求旁路模式

如果启用，旁路电压、频率和同步性都正常的情况下，UPS转换到旁路模式。

e) 要求正常模式

如果启用，不受EPO或警报状态禁止的情况下，UPS转换到逆变器运行模式。

f) 强制旁路模式

如果启用，无论旁路状况如何，UPS都将被强制转换到静态旁路运行模式。

g) 外部电池断路状态

如果启用，UPS知道电池断路了。

h) 楼宇报警器1-6

这些报警器可以单独启用或与其他楼宇报警器一起使用。

i) 停用（默认设置）

j) 关闭

如果启用，UPS将立即关闭。

k) 延时关闭

如果启用，UPS将在用户设置的延迟时间后关闭。停用时，立即重启。

l) 正常/旁路

如果启用，一切正常时UPS转换到旁路模式。如果停用，条件允许时UPS转化到逆变器模式。

X-slot通信（可选项）

X-slot模块允许UPS在各种网络环境下用各种不同型号的设备进行通信。UPS有2个空的X-slot通信插槽。

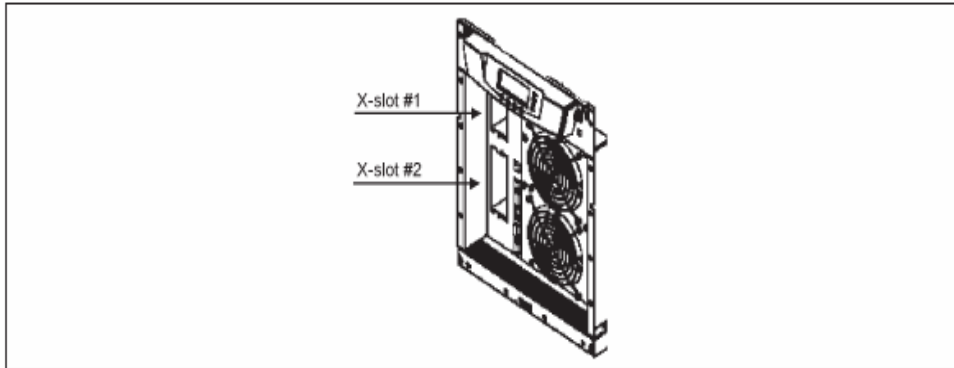


图33 空的X-slot插槽的位置。
根据以下表格，UPS支持二个串行通信设备。

	独立	多路	
配置	X-slot插槽#1	X-slot插槽#1	标准RS-232接口
默认值#1	任何X-slot插槽组件	任何X-slot插槽组件	停用
默认值#2	任何X-slot插槽组件	继电器组件	可用
默认值#3	任何X-slot插槽组件	停用	可用

图34 用于UPS通信的典型X-slot插槽配置。

SNMP/Web网络通讯卡（可选项）

该通讯卡支持SNMP和HTTP，用于计算机系统的远距离监控和关闭。可以用RJ45的连接器将其连接到双绞线以太网（10/100-BuseT）。

SNMP/Web网络通讯卡有一个插入式转换网络集线器，可以连接3个附加网络设备到网络上，而且可以向UPS厂商索要一个环境监测探测器(选件)，获得湿度、温度、烟雾警报和安全的消息。它作为备用件连接在SNMP/Web网络通讯卡的通信端口上。

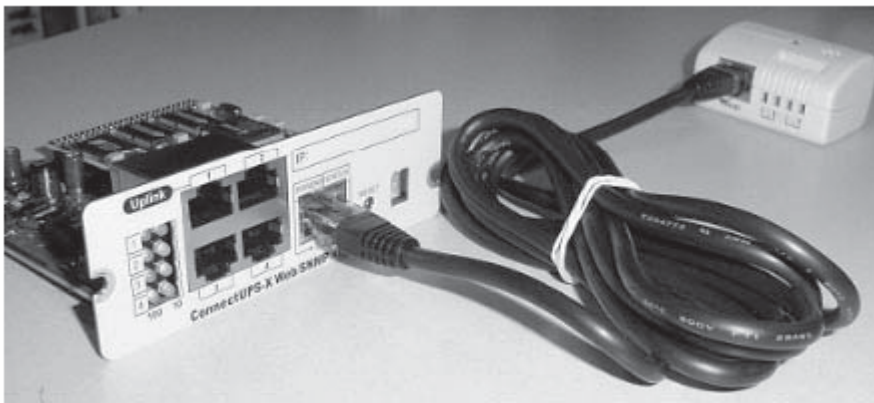


图35 连接UPS-X SNMP/Web网络通讯卡和环境监测探测器。

AS400继电器接口卡（可选件）

继电器接口卡提供了干接点继电器接口用于AS/400连接的计算机和工业设备。继电器接口支持15针D-sub连接器和接线端连接有4个干接点继电器。

继电器触点的额定值为1安培，30伏交流电或200毫安，60伏直流电，他们与UPS单元的其他电路是电流隔离的。

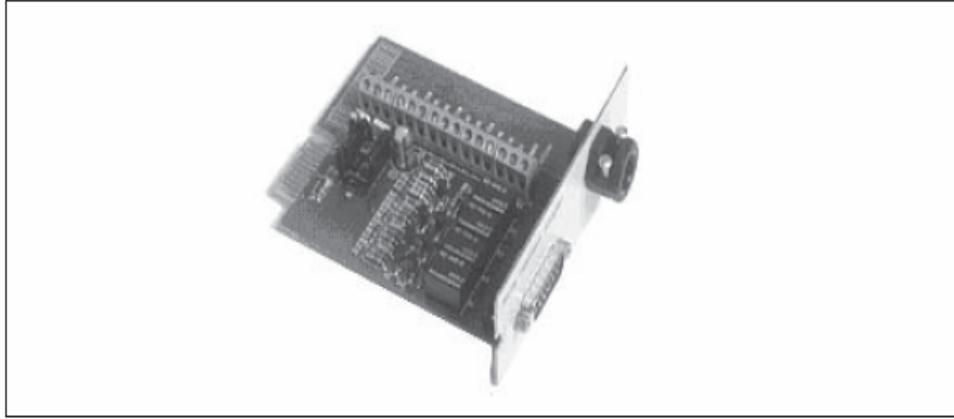


图36 AS400继电器模块。

单串行端口模块（可选件）

要在UPS和计算机之间建立连接，用所提供通信电缆将您的计算机连接到UPS通信接口。

通信电缆安装好后，电源管理软件就可以与UPS交换数据了。在电源状态下软件将向UPS查询详细信息。如果出现电源故障，软件将保存所有数据并有序关闭设备。

Modus/Jbus接口卡（可选件）

Modus模块对Wonderware等楼宇管理软件（BMS）提供检测和综合报警。它通过单独的DB9接口（RS485/RS232）或一个接线条（RS485）提供连续可靠的通信。

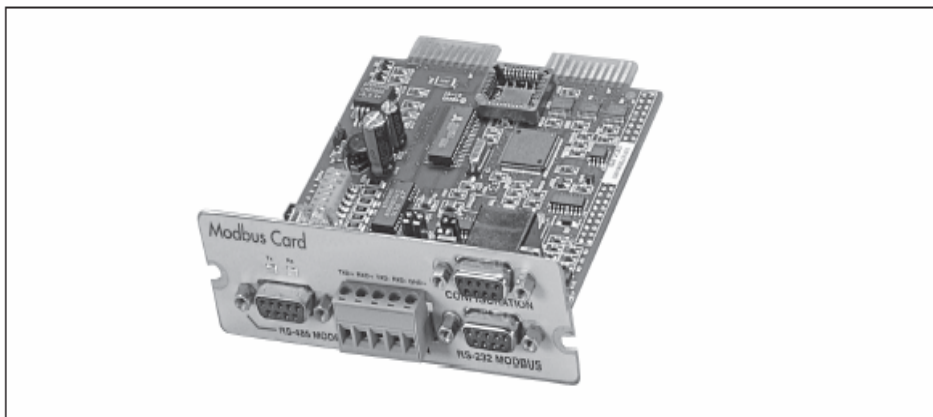


图37 Modus/Jbus模块

7. 用户操作

UPS有一个带背光的四钮图形LCD（液晶显示器）。它提供设备本身的有用信息、负载状态、事件、测量和设置。

按任何键可以打开LCD背光。它有一个超时性能，停用15分钟后自动关闭设备。

显示功能

作为默认设置，停用15分钟后，UPS显示一个可选择的启动屏幕：

1. 标志符屏幕
2. 模拟屏幕（参见LCD屏幕用户设置）

带背光的屏幕在长时间不用后会自动关闭。按任意键后背光从新点亮。右边的按钮将启动屏幕正文。按LCD屏幕上的 键，菜单会卷动。菜单结构显示在下表。

主菜单	子菜单	菜单功能
I		
UPS状态	->	UPS关/正常系统/UPS支持的负载/电池运行UPS /旁路运行UPS /+启用警报和注意/+电池状态（休眠，充电，浮动，未连接，放电）
I		
事件记录	->	注意/警报
I		
测量	输出	电压/电流/频率/电源
	电池	电压/电流/运行时间
	输入	电压/电流/频率
	旁路	电压/频率
I		
控制	->	转到旁路/电池测试/显示测试
设置	用户设置	时间/LCD对比/改变语言/继电器配置/信号输入/穿行端口配置/启动屏幕/用于密码/声音报警/电池充电方式/+标准设置列表
	维修设置	调整参数/调整事件/重置常规/清除历史记录/+调制解调器拨号设置
I		
识别	->	UPS型号/部件nro/序列号nro/修正
I		
调大开/关	->	-

表38 显示功能的菜单。

用户设置

以下的UPS典型设置可由用户配置。请注意一些设置在UPS下一次启动后生效。

说明	可选择的设置	默认设置
总体:		
显示对比调整	+/-	适中
显示语言	[英语], [西班牙语], [法语], [德语]	英语 (英)
日期和时间	[xxxx-xx-xx]	0001-01-01
声音报警	[正常], [停用]	正常
显示正常屏幕	[标识], [模拟]	Powerware 标识
用户设置密码	[不要求], [设置]	不要求
额定值:		
额定输出电压	[220], [230], [240]	230伏
额定输出频率	[50 赫兹], [60 赫兹]	50赫兹
整流器相位电流限制	单位: 1安培	32安培米/秒 (3-)
通信和接线:		
停用控制命令	[启用], [停用]	停用
通信速度	[1200], [2400], [9600], [19200]	19200bps
标准继电器输出功能	[UPS打开/正常], [常规], [电池电量低], [旁路模式运行], [电池模式运行]	UPS打开/正常
信号输入端#1-2功能	[无], [参见信号输入端]	无
硬件远程关闭延迟, 用于带有重启功能的硬件远程关闭	单位: 1秒	120秒
X-slot插槽继电器输出1-4功能	[无], [参见信号输入端]	X插槽默认设置: #1 电池模式运行 #2 电池电量低 #3 UPS打开/正常 #4 旁路模式运行
X-slot插槽输入信号 (通过Rx长时间中断)		无
接受信号前, X-slot插槽关闭信号延迟	单位: 1秒	5秒
旁路和同步:		
使用旁路	[启用], [停用]	启用
旁路传送时要求同步	[要求], [不要求]	要求
在负载上通过旁路传送	[立即], [延迟后]	
启用同步	[启用], [停用]	
旁路电压上限	+1% ... +20%, 单位: 1%	
旁路电压下限	-1% ... -20%, 单位: 1%	-15%
同步窗口	0.5 ... 3.0 赫兹, 单位: 0.1 赫兹	±2.0 赫兹
频率摆动率	单位: 0.1 赫兹/秒	0.2 赫兹/秒
电池信息和设置:		
ABM循环充电停用	[启用], [停用]	启用
临时充电补偿	[启用], [停用]	启用
电池容量设置	单位: 1瓦/单元	24瓦/单元
32pcs电池组数量	0 (无电池), 1, 2, 3, 4...	1组
电池电量警报等级	单位: 0.01伏/单元	1.88伏/单元
自动电池支持测试	[启用], [停用]	启用
最大充电电流	单位: 0.1安培 [最大20安培米/秒]	3安培米/秒
输出启用, 打开输出端前的自动延迟时间	[停用], [设置延迟, 单位: 1秒]	0秒
输出停用, 一个输出端关闭后电池的自动延迟时间	[停用], [设置延迟, 单位: 1秒]	停用
用户参数选择:		
整流器输入端断开后优先运行	[电池运行], [旁路运行]	旁路运行
场地布线故障 w/出错 中性连接	[启用], [停用]	启用

表39 LCD屏幕菜单的用户设置。

配置用户设置

用户设置可通过面板进行配置。从主菜单选择各设置，然后选择用户设置。

改变语言

按住左边的第一个键5秒钟，选择语言菜单。该动作在任何LCD屏幕菜单上都可完成。默认设置有四种语言：英语、西班牙语、法语和德语。其他的当地语言包括中文、希腊语和俄语，可向当地服务代理商咨询。

改变充电电流

如过所需的备用时间要求充电电流大于3安培米/秒，则必须检查允许设定的最大充电电流值。

负载 (kVA) p.f. 0.7	备用时间	最小电流		负载 (kVA) p.f. 0.7	备用时间	最小电流
10	1小时	1.8安		15	1小时	2.5安
10	3小时	4安		15	3小时	6.5安
10	5小时	6.5安		15	5小时	9安
10	10小时	13安		15	10小时	18安

表40 要求达到的电池充电电流。

从用户设置菜单中选择最大的充电电流。默认设置是3.0安培米/秒，可以增大到20安培米/秒。最小单位是0.1安。

注意！

最大充电电流是根据输出负载和UPS的电源比率而定的。如果UPS支持最大的输出负载，最大充电电流就为3.0安，这也是默认设置。比较好的是，负载减少1千瓦，充电能力就增加2.0安。如8千瓦负载，充电能力为5安培米/秒，7千瓦负载时，充电能力为7安培米/秒。

使用继电器输出

继电器输出端可用于远程报警显示。

每个继电器都有四个标准的预先报警设置：

- 旁路运行，UPS正常，电池电量低，电池运行

继电器标准设置中的一项“常规”，是由用户设置的：

- 1、按控制面板上的键，启用LCD屏幕上的功能。
- 2、在LCD菜单上先选“设置”，然后选“用户设置”，最后选“继电器配置”。
- 3、选择要配置的继电器（警报-1与继电器输出端X57固定）。
- 4、选择“清除”，清除以前设置。
- 5、选择“常规”，用右边的键启用所需的警报。
- 6、设置完毕，按“OK”键。
- 7、最后测试UPS能否正确报警。

正常启动

启动前，检查一下UPS机械和电气安装是否正确。与另一个人一起核对以下检测单。

检查

- 对设备进行操作前阅读一下附带的安全手册。
- 机械安装后设备固定。
- 周围条件符合说明书中的要求。
- 冷却气流可以自由流动。
- UPS正确接地。
- 输入和旁路电压都符合UPS额定电压。
- 输入端、旁路、电池和输出端接线正确。
- 有合适的输入和旁路保险丝，并安装了断路器。
- 安装了断路器，有合适的反馈报警信号。
- 使用了容量适当的电缆。
- UPS内的外部控制电路正常。
- 安装时，没有把工具、异常物品或灰尘留在UPS内。
- 各盖板在其正确的位置。
- 可选择的MBS作为默认设置放在UPS的位置。

接下来您可以启动UPS了：

- 1、把电池和输入端断路器调到“ON”的位置。
- 2、UPS进入一个备用模式，并开始对电池充电，冷却风扇启动。
- 3、按控制面板上任意键启动LCD屏幕功能。
- 4、在LCD菜单中选择“TURN UPS ON”（参见：显示功能）。
- 5、按住该键2秒。按住时应没有声音。

UPS将检测其内部功能，使旁路同步并开始供电。

如果有启用信息，绿色的LED（发光二极管）会闪烁。正常运行时，如果没有新的启用信息如“不同步”或类似信息，绿色的发光二极管是一直亮着的。输出端电压将在LCD屏幕上的输出测量中检验。如果输出端有电压，则UPS在运行。

电池启动

如果电源出故障，UPS就会启动电池。注意，UPS的运行情况可能与正常启动时略有不同。

关闭

关闭LCD的步骤如下：

- 1、按控制面板上任意键启动LCD屏幕功能。
- 2、在LCD菜单中选择“TURN UPS ON”（参见：显示功能）。
- 3、按住该键5秒。按住时应没有声音。
- 4、UPS将关闭。
- 5、把电池和输入端断路器调到“OFF”的位置，结束关闭步骤。

注意！

如果UPS是从可编程输入端或通过通信卡关闭的，其功能有所不同。如果电池和输入端断路器仍处于“ON”的位置，UPS将进入一个备用模式，并开始对电池充电，冷却风扇运行。备用模式下输出端没有电压。

8 . 维护

设备内的所有操作必须由厂商或其授权的代理商派出的维护工程师来完成。故障检修步骤提供了一个UPS出故障时的简单维修方法。如果LCD屏幕上出现报警信号，操作者应启用故障检修。如果报警出现异常并显示服务码，应与维修部门联系。如果您不能解决问题，请报修。

LCD显示	说明	动作
过载	所连接的负载需要比UPS的额定电源更多的电量。逆变器或静态旁路为过载供电。	关闭连在UPS上的最不重要的负载。一旦负载适当，UPS就会转换回正常运行。
电池检测失败	检测到您的电池出故障。	必须更换电池，您应该与当地办事处或UPS厂商的代表处联系。
电池运行	UPS以备用电源模式运行	立即对保护负载进行强制关闭，以免数据损失。
温度过高	检测到UPS高温	检查风扇是否运行，通风口是否堵塞。确保周围环境温度没有过高。

表41 UPS单元LCD屏幕上显示的典型警报。

报废

报废UPS或其电池箱前，必须将电池组取出。必须根据当地的电池回收和丢弃规定。因为有电池有高能量和电压，只有授权的维修人员才能取出电池。

常规保养/间隔

如果UPS安装正确，几乎不需要维护。

维护	间隔
换电池	-3-5年/维修
电池测试	-18月/维修
换冷却风扇	-5年/维修

表42 厂商推荐的常规维护间隔。

电池

电池的状况对运行至关重要。如果电池电量减少，UPS将出现声音和图象警报。UPS单元带有自动电池测试和ABM管理功能，可以不断监测电池的电量。

电池维修必须由专业人员完成或监督，且要求有防护措施。更换电池时，要换上同一型号和数量的电池。

注意！

不要把电池放入火中，电池可能会爆炸。

不要打开或破坏电池。被拆开的电池会伤害皮肤和眼睛。它可能是有毒的。

冷却风扇

UPS 的冷却风扇寿命约为 60000 个工作小时。实际寿命根据运行环境和周围温度而定。

风扇运行时的噪音越来越响说明风扇出故障了。建议一出现这种情况，就把风扇换掉。

不要使用非厂商供应的零部件。

LED（发光二极管）显示器

UPS 单元有 4 个 LED 显示设备状态。





图象信号	LED	说明	注意
	绿色	UPS 正常	如出现新的信息，绿灯会闪
	黄色 1	UPS 处于电池运行模式	
	黄色 2	UPS 处于旁路运行模式	
	红色	UPS 出现警报	如果不重置，红灯将一直闪

表 43 LED 显示器说明。

维修旁路开关（MBS）操作

根据订购时的要求，维修旁路开关可以是标准配置，也可以是选择配置。MBS 的操作只能由熟悉 UPS 情况和功能的专业人员来完成。本手册的安装说明部分已给出了 MBS 开关的完整 UPS 配线图。

注意！

MBS 有三个开关，不按照正确的顺序，可能会切断临界载荷。

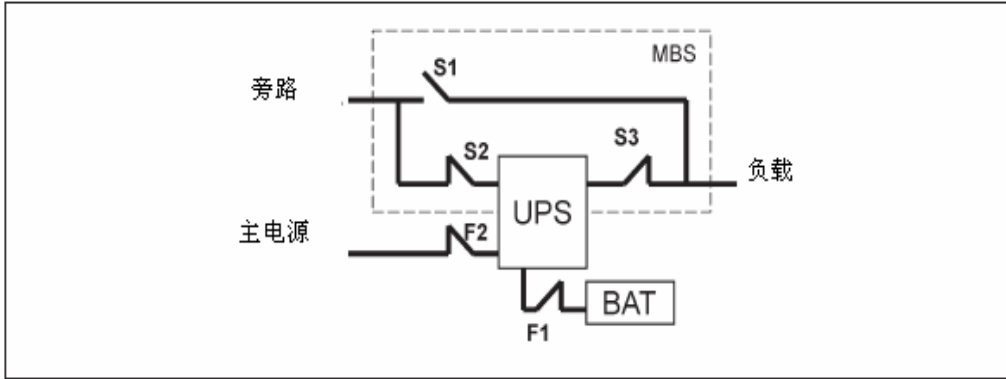


图 41 MBS 三个开关的正常位置。

将 UPS 从正常模式转换为机械式旁路

将UPS转换到机械式旁路的步骤如下。

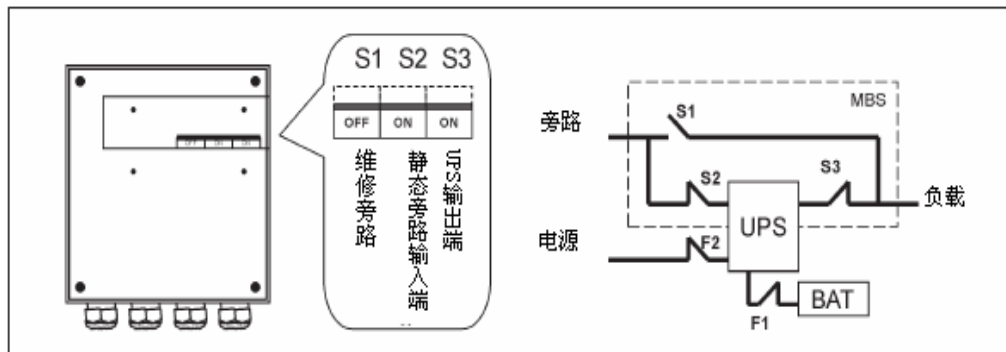
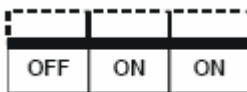


图 42 正常（UPS 对负载供电）情况下，MBS 三个开关的位置。

不断电情况下从正常模式转到维修旁路。

1、应按照以下正常的启动位置。



2、通过 LCD 将 UPS 转换到内部静态旁路。记住进行下一步前要检验转换的情况。

3、将开关 S1—3 的锁紧板移开。

4、打开开关 S1，转换到 UPS 旁路。



5、关闭开关 S3，断开 UPS 输出。



6、通过 LCD 关闭 UPS。

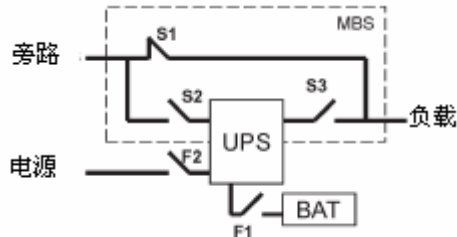
7、将电池断路器 F1 和输入端 F2 调到 OFF 位置。

8、关闭开关S2，断开UPS旁路输出端。



9、把开关S1-3的锁紧板重新安装到原位，防止使用他们。

10、UPS现在处于维修旁路模式，参见下图：



将UPS从维修旁路转换为正常模式

将UPS转换到正常模式的步骤如下。

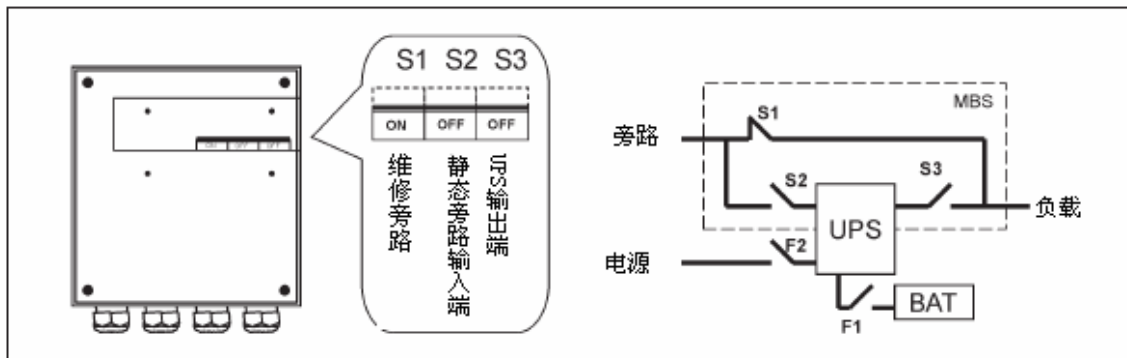


图46，三个MBS开关的维修位置（旁路供电负载）

不断电情况下从机械旁路转到正常模式

1、应按照以下正常的启动位置。



2、将开关S1—3的锁紧板移开。

3、打开开关S2，将旁路输入端连接到UPS上。



4、将电池断路器F1和输入端F2调到ON位置。

5、在LCD上选择“TURN UPS ON(开机)”，然后等待直到完全启动。

—确保UPS没有显示报警信号或绿色LED亮起的注意信号。

—您可通过LCD上的测量屏检验输出电压。

6、通过LCD将UPS转换到内部静态旁路。记住进行下一步前要检验转换的情况。

7、打开S3开关，连接负载与UPS输出端：



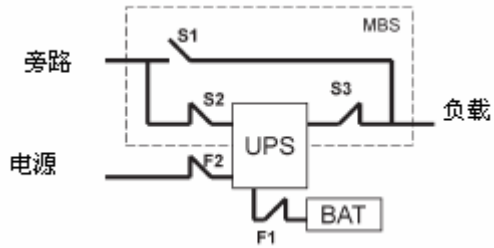
8、关闭S1开关，断开旁路输出端：



9、用LCD将UPS转到正常模式。

10、把开关S1-3的锁紧板重新安装到原位，防止使用他们。

11、UPS现在处于正常模式，参见下图。



9. 尺寸图

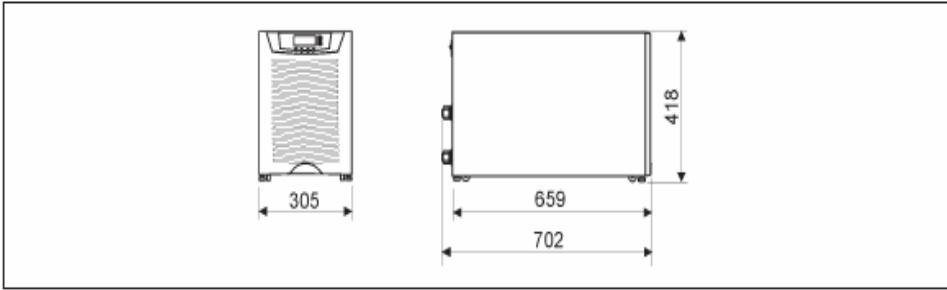


图47 无电池部分的UPS设备。

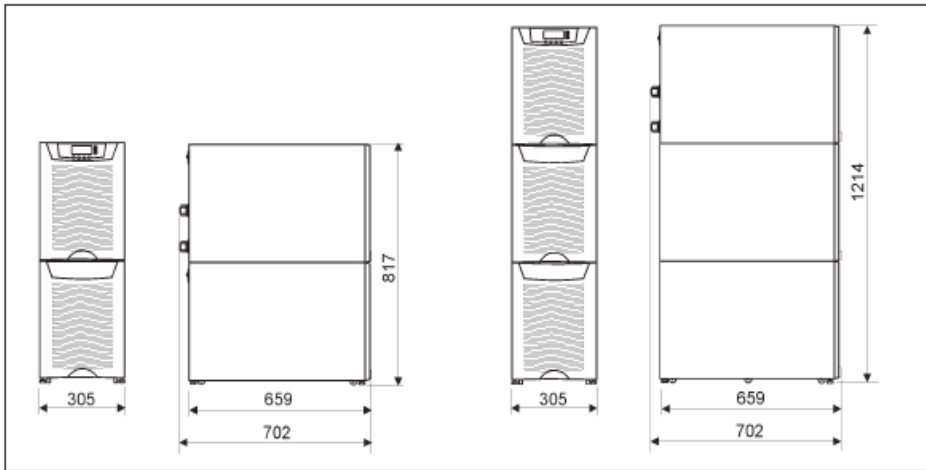


图48 底部有 (1) 和 (2) 电池部分的UPS设备。

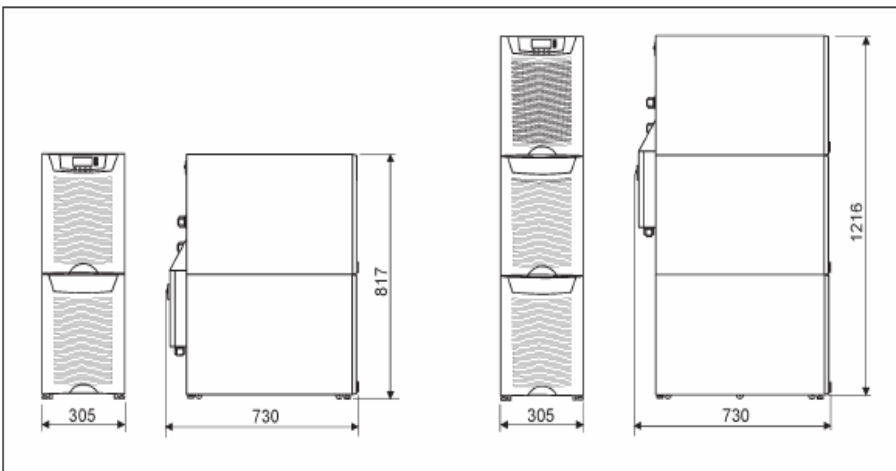


图49 底部有 (1) 和 (2) 电池部分及整体式MBS的UPS设备。

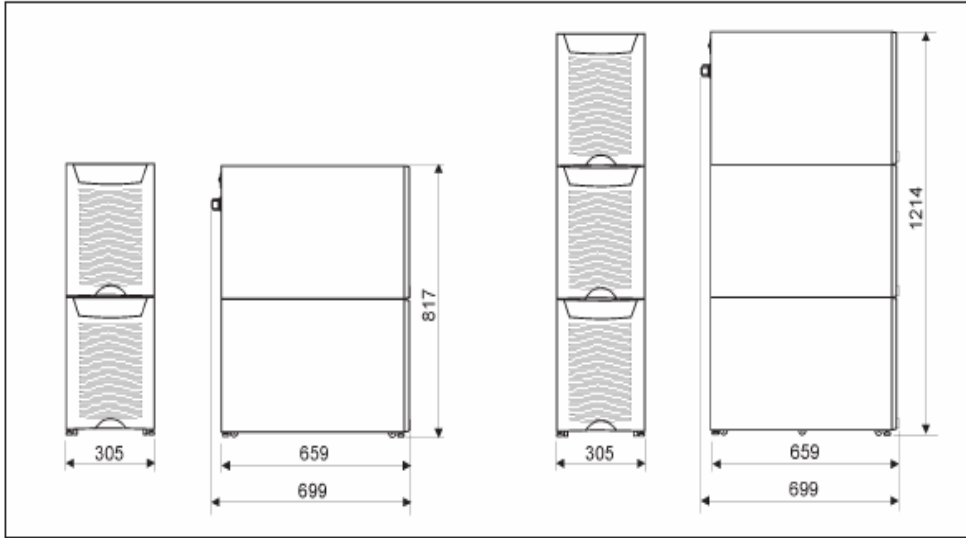


图50 有 (2) 和 (3) 部分的外部电池柜。

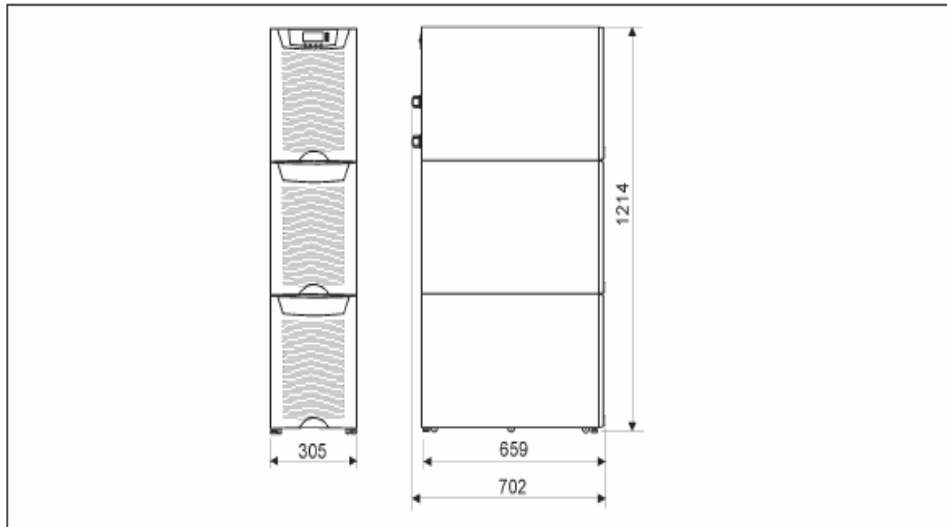


图51 中间有电池，底部有变压器的UPS设备。

10 . 技术参数 标准

UPS	8kVA	10kVA	12kVA	15kVA
安全	IEC 62040-1-1, EN 62040-1-1 和 EN 60950			
EMC	EN 50091-2			
产品	IEC 62040-3 和 EN 62040-3			

环境

UPS	8kVA	10kVA	12kVA	15kVA
周围温度	0 到 +40°C (插电), 15 到 +25°C (电池)			
相对湿度	0 到 95%, 无冷凝			
海拔高度	小于海拔1000米 +40°C			
震动	IEC 68-2-6; 最大 0.3 mm (2 到 9 Hz), 最大 1 m/s ² (9 到 200 Hz) 正弦曲线			

机械配置

UPS	8kVA	10kVA	12kVA	15kVA
尺寸 -宽 -深 -高	305mm 702mm 817mm (32节电池) 或1214mm (2x32节电池)			
重 -无电池 -32节电池 -64节电池 -32节电池和变压器 -MBS	65 kg 155 kg 265 kg 270 kg		70 kg 160 kg 270 kg 275 kg	
	+15 kg			
颜色	RAL 9005 黑色			

性质

UPS	8kVA	10kVA	12kVA	15kVA
功率 -额定负载	达到92%	达到93%	达到92%	达到93%
热损失	<580W	<720W	<870W	<1050W
备用时间 -负载主频0.7 -温度 +25°C	10分钟(32节电池 7Ah) 15分钟(32节电池 9Ah) 28分钟(64节电池 7Ah) 33分钟(64节电池 9Ah)	6分钟(32节电池7Ah) 10分钟(32节电池 9Ah) 20分钟(64节电池 7Ah) 25分钟(64节电池 9Ah)	8分钟(32节电池 9Ah) 15分钟(64节电池 7Ah) 20分钟(64节电池 9Ah)	5分钟(32节电池 9Ah) 10分钟(64节电池 7Ah) 15分钟(64节电池 9Ah)
噪音 (IS07779)	50 - 53 dB(A) 根据负载			

交流输入

UPS	8kVA	10kVA	12kVA	15kVA
整流器输入				
-S/SC型	单相		-	-
-N/NC型	三相		三相	三相
旁路输入	单相			
电压 (L.-N)	不使用电池情况下196-253 伏			
频率	45Hz-65Hz			
电源系数	0.99			
输入失真	< 5% THD(I)			
额定输入电流				
-三相	11.6安	14.5安	17.4安	21.8安
-单相	34.8安	43.5安	-	-

直流输入

UPS	8kVA	10kVA	12kVA	15kVA
管理	ABM			
额定电压	384伏			
电池数量	32节			
浮动电压	2.30VPC			
电池型号	VRLA 12伏			
关闭电压	1.75VPC			
电池充电	3安, 用户可设置			

交流输入

UPS	8kVA	10kVA	12kVA	15kVA
工作电源	7.2千瓦	9千瓦	10.8千瓦	13.5千瓦
相位	单相			
频率	50Hz-60Hz, 用户选择			
电压	220, 230或240伏, 用户选择			
短路能力	100安, < 300 毫秒		144安, < 300 毫秒	
过载能力	10 分钟 >100-110% 负载 1 分钟 > 110-125% 负载 5 秒 >125-150% 负载 300 毫秒 >150% 负载			

11 . 保修

本产品从其购买之日起12个月内对其设计、材料和工艺承保。当地办事处或分销商可以提出与以上不同的保证，可以查阅供应合同中的当地责任条款。

UPS生产厂商对以下情况不负责任：

- 由于没有按照随机附带的文件或其他类似文件进行安装、调试、维修、调换或周围环境不符和要求而造成的任何损失。
- 设备被误用、疏忽或发生事故。
- 设备的材料或设计是由购买方提供或规定的。

任何情况下，生产厂商、供应商或次承包商都不应为由于特殊的、非直接的、偶然等原因而造成的损坏、损失或罚款负责。

技术数据、信息和说明书在印刷时是正确的。UPS生产厂商保留对其进行修改而事先不通知的权利。

