

# Eaton 9130M UPS

1000/2000/3000 VA



多语言 LCD 显示器

适用于船舶或海上平台，为下列应用环境提供优质的电力保护：

- 桥梁系统
- 导航系统
- 通信系统
- 小型计算机和自动化系统

## 双转换 UPS

### 采用适合船运和海洋环境的优异设计

- 经 DNV 和 ABS 认证的 UPS
- 采用加强机械设计
- 易于安装，且安装组件可以通过螺栓或焊接方式与甲板 / 舱壁或货架连接
- UPS 底部配备减震器

### 高可用性

- 具有自动旁路和功率因数校正功能的双转换在线 UPS
- 必要时可随时通过增加多达 4 个外接热插拔电池模块来获得更长运行时间，支持系统运行可达数小时之久
- 由于具有负载区段控制功能，因此能够远程有序关闭非关键系统，从而在停电期间延长关键设备的运行时间
- 电池可以热插拔而无需关闭连接的设备
- 内部自动静态旁路开关
- 伊顿 ABM<sup>®</sup> 电池管理技术使用的三段式充电技术，可以防止电池发生腐蚀并能将有效延长电池使用寿命

### 满足船舶特殊应用需求

- 采用紧凑的塔式设计，可以安装在甲板或货架上
- 通过多语言液晶显示屏提供 stronger 的配置功能
- 适用于未接地的配电系统
- 额定功率因数为 0.9，兼容高功率因数负载
- 可配置为变频器运行 (50->60Hz 和 60->50Hz)
- 多种人机接口满足不同的通讯要求

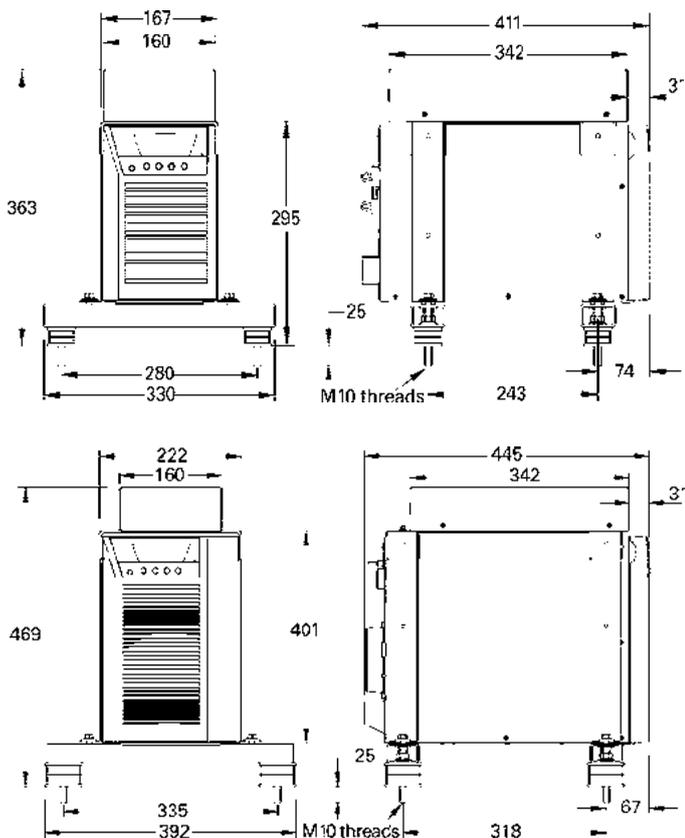
# EATON

Powering Business Worldwide

# Eaton 9130M UPS 技术规格



1. 多语言图形化 LCD 显示器
2. 更换电池的盖板
3. USB 端口 + 1 个串行端口
4. 干节点输出端子 + 1 个 EPO 控制端子
5. EBM 电池单元连接端子
6. 输出插座 (可设置关断优先级)
7. 通讯卡槽



说明	零件编号	尺寸: 高x宽x深*	重量
Eaton 9130 1kVA 船用型UPS	103007846-6591	363x330x411 mm	20 kg
Eaton 9130 2kVA 船用型UPS	103007847-6591	469x392x445 mm	33 kg
Eaton 9130 3kVA 船用型UPS	103007848-6591	469x392x445 mm	33 kg

\* 配备安装套件和过滤器组件

电池运行时间*	内部电池		+1 EBM		+2 EBMs		+3 EBMs		+4 EBMs	
	100% 负载	50% 负载	100% 负载	50% 负载	100% 负载	50% 负载	100% 负载	50% 负载	100% 负载	50% 负载
Eaton 9130 1kVA 船用型UPS	6	19	31	68	51	111	82	192	100	246
Eaton 9130 2kVA 船用型UPS	11	27	44	95	79	168	115	258	161	336
Eaton 9130 3kVA 船用型UPS	6	15	21	60	51	100	66	169	93	215

\* 所显示的运行时间为功率因数为 0.9 时的数值。备份时间为估计值, 可能会随设备、配置、电池寿命和温度等变化而有所不同

伊顿电源 (上海) 有限公司  
Eaton Power Quality (Shanghai) Co., Ltd.

www.eaton.com.cn/pq

热线电话: 400 889 3938

**上海**  
上海市长宁区临虹路280弄3号  
电话: +86 (21) 5200 0099  
传真: +86 (21) 5200 0300  
邮编: 200335

**北京**  
北京市朝阳区建国门外大街8号  
国际财源中心(IFC大厦)9层  
电话: +86 (10) 5925 9200  
传真: +86 (10) 5925 9211  
邮编: 100022

**广州**  
广州市天河区洗村路 11 号之  
保利威座北塔第 13 层 05-07 室  
电话: +86 (20) 3839 1977  
传真: +86 (20) 3839 1955  
邮编: 510623

**成都**  
成都市锦江区创意产业商务区三色路38  
号博瑞·创意成都写字楼A座1003-1004室  
电话: +86 (28) 8621 1886  
传真: +86 (28) 8621 2009  
邮编: 610063

**深圳**  
深圳市宝安72区宝石路8号  
电话: +86 (755) 2757 2666  
传真: +86 (755) 2757 2730  
邮编: 518101

**武汉**  
武汉市武昌中南路9号中商广场  
A座1709-1711室  
电话: +86 (27) 8771 1936  
传真: +86 (27) 8771 1935  
邮编: 430070

**西安**  
西安市高新区锦业路86号  
电话: +86 (29) 8824 1826  
传真: +86 (29) 8824 1362  
邮编: 710077

**沈阳**  
沈阳市和平区和和平北大街69号总统大厦  
C座2107室  
电话: +86 (24) 2281 5649  
传真: +86 (24) 2281 5644  
邮编: 110003

## 技术规格

综述	
用户界面	带有蓝色背光的图形 LCD, 可显示英文、法文、德文、俄文和西班牙语文本
LED	可以指示四种状态的 LED
拓扑结构	在线双转换
UPS 旁路	内部自动旁路
电气输入	
标称电压	220/230/240V
电压范围	高达 120-276 VAC (取决于负载水平)
频率范围	40-70 Hz (50/60 Hz)
电气输出	
功率因数	0.9
电压	220/230/240V ±3 %
频率调节(在线模式)	±3 Hz
负载峰值因数	3:1
通信	
通讯端口	标准的 RS-232 和 USB HID 端口
干节点输出	UPS ok/On Bypass/On Battery/Battery Low 报警
选配通讯卡	用于在基于 SNMP 的网络中进行监控的 SNMP/Web 卡 用于集成到工业环境和 BMS 的干节点继电器卡
环境	
可闻噪音	<50 dB
工作环境温度	0°C 至 +40°C
储存温度	-20°C 至 +40°C (带电池), -25°C 至 +55°C (不带电池)
相对湿度	5-90% 无冷凝
符合标准	
安全	IEC/EN 62040-1-1
性能	IEC/EN 62040-3
EMC	IEC/EN62040-2, (发射, C1 类; 抗扰性, C2 类), IEC/EN 60945
批准	CE、GS、DNV、ABS

选项	零件编号
9130-1kVA 船运滤波器	1029424
9130-2kVA 船运滤波器	1031246
9130-3kVA 船运滤波器	1029425
9130-1kVA 安装套件	1029426
9130-3kVA 安装套件	1029427
PW9130N1000T-EBM	103006438-6591
PW9130N3000T-EBM	103006440-6591
适用于 1kVA 的 2m EBM 电缆	152602868-001
适用于 2-3kVA 的 2m EBM 电缆	152602870-001
船运 UPS 需要符合 DNV 和 ABS 认证的 安装套件和符合 IEC/EN 60945 标准的 船运滤波器 (EMC)	



微信扫一扫 立即关注

2019年02月 L-00123-01