

# ASC 5P montée sur bâti d'Eaton

## Batterie de secours de bureaux pour entreprise pour les armoires de serveurs et les petits centres de données

**Flexibilité :** L'ASC 5P d'Eaton® est disponible en configurations de montage sur bâti 1U et 2U.

**Efficacité :** Le modèle 5P offre une efficacité à la fine pointe de l'industrie allant jusqu'à 99 %.

### Gestion à distance :

- **Gestion de l'ASC :** En intégrant le logiciel Intelligent Power Manager® d'Eaton, vous pouvez surveiller et gérer les dispositifs d'alimentation de votre réseau.
- **Mesure de l'énergie :** Le modèle 5P mesure la consommation d'énergie au niveau de l'ASC.

**Écran ACL :** L'écran ACL de nouvelle génération d'Eaton offre une interface graphique qui fournit tous les renseignements essentiels sur l'ASC dans un seul écran.

**Plus de puissance :** Le modèle 5P protège plus d'appareils en fournissant 20 % plus de puissance que les ASC traditionnelles.

**Durée de vie de la batterie :** La technologie exclusive ABM® d'Eaton augmente la durée de vie de la batterie de 50 %.

### Logiciel Intelligent Power Manager

En intégrant le logiciel à l'ASC 5P d'Eaton, vous pouvez :

- l'intégrer parfaitement à la solution de gestion de virtualisation vCenter Server™ de VMware, ainsi qu'aux plateformes de virtualisation comme Citrix®XenServer, Microsoft SCVMM™, Red Hat® et d'autres plateformes à code source;
- amorcer la migration en direct des machines virtuelles (MV) afin de migrer automatiquement et de manière transparente les MV pendant les interruptions de courant vers les appareils non touchés avec des systèmes tels que vMotion™ de VMware et Microsoft Live Migration;
- effectuer un arrêt en douceur des ordinateurs, des machines virtuelles et des serveurs virtuels pendant une panne de courant prolongée.

Pour en savoir plus, visitez le site : [Eaton.com/intelligentpower](http://Eaton.com/intelligentpower)

### Services et soutien

Eaton fournit un soutien produit 24 heures par jour, 7 jours par semaine. Du remplacement de batteries à des plans de service complets pour ASC, Eaton possède l'un des meilleurs modèles de service de l'industrie.

### Garantie de trois ans

La garantie du modèle 5P couvre l'ASC ainsi que les batteries pendant trois ans. Aucun autre fabricant dans ce domaine n'offre une garantie aussi complète.



Powering Business Worldwide



## GUIDE DE SÉLECTION DU MODÈLE 5E POUR MONTAGE SUR BÂTI\*

Número de catalogue	Valeur nominale (VA/watts)	Raccordement d'entrée	Port de sortie	Dimensions (H x L x P), po	Poids net, lb
<b>Montage sur bâti 2U, modèles 120 V, 50/60 Hz**</b>					
5P1500RT	1440/1440	5-15P	(8) 5-15R	3,4 (2U) x 17,4 x 20,6	65.0
5P2200RT	1950/1920	5-20P	(8) 5-15R	3,4 (2U) x 17,4 x 20,6	65.0
5P3000RT	3000/2700	L5-30P	(6) 5-20R, (1) L5-30R	3,4 (2U) x 17,4 x 25,5	87.0
<b>Montage sur bâti 1U, modèles 120 V, 50/60 Hz</b>					
5P550R	550/420	5-15P	(5) 5-15R	1,7 (1U) x 17,2 x 14,3	17.8
5P750R	750/600	5-15P	(5) 5-15R	1,7 (1U) x 17,2 x 20,0	30.6
5P1000R	1000/770	5-15P	(5) 5-15R	1,7 (1U) x 17,2 x 20,0	32.5
5P1500R	1440/1100	5-15P	(5) 5-15R	1,7 (1U) x 17,2 x 21,8	43.5
<b>Modèles internationaux montés sur bâti 1U de 208 V/230 V, 50 Hz/60 Hz</b>					
5P850GR	850/600	C14	(4) C13	1,7 (1U) x 17,2 x 20,0	30.4
5P1550GR	1550/1100	C14	(6) C13	1,7 (1U) x 17,2 x 21,8	42.7

\*En raison des programmes d'amélioration continue des produits, toutes les spécifications sont soumises à un changement sans préavis.

Veillez visiter [Eaton.com/5Prm](http://Eaton.com/5Prm) pour consulter toutes les spécifications les plus récentes, y compris l'autonomie des batteries.

\*\*Les numéros de catalogue qui se terminent par RT peuvent être utilisés dans les configurations de montage sur bâti ou de tour.

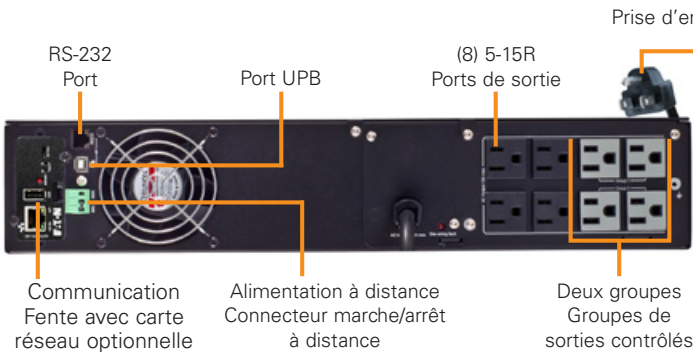
### Options

Connectivité	Número du catalogue	Pour utilisation avec
Carte réseau MS	NETWORK-MS	Tous les modèles
Carte de relais/interface série	RELAY-MS	Tous les modèles
Sonde de surveillance environnementale	116750224-001	Tous les modèles (nécessite une carte réseau MS)
<b>Matériel de montage</b>		
Ensemble de rails à deux montants 1U (facultatif)	RK2PA	Tous les modèles 1U sauf le modèle 5P550R
Ensemble de rails à deux montants 2U (facultatif)	103007018-5591	Tous les modèles 2U
<b>Distribution d'énergie et dérivation</b>		
<b>Dérivation d'entretien (MBP)</b> HotSwap La dérivation d'entretien HotSwap vous permet d'échanger ou de réparer l'ASC sans arrêter la charge connectée.	EHBPL1500R-PDU1U	5P550R, 5P750R, 5P1000R, 5P1500R, 5P1500RT
	EHBPL2000R-PDU1U	5P2200RT
	EHBPL3000R-PDU1U	5P3000RT

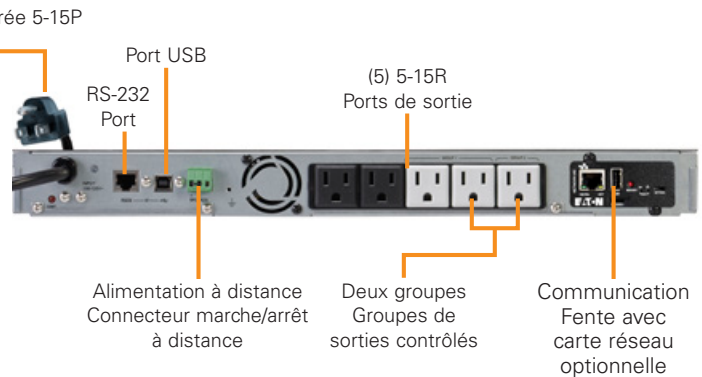
### Que contient la boîte

- Guide de l'utilisateur sur CD
  - Suite logicielle Intelligent Power sur CD
  - Guide de démarrage rapide
  - Ensemble de rails à quatre montants (5P550R seulement)
- Modèles G uniquement**
- 2 fils de connexion CEI à CEI
  - Système de verrouillage pour câbles de sortie

## Panneau arrière 5P 2U



## Panneau arrière 5P 1U



Pour interagir avec l'ASC 5P montée sur bâti d'Eaton, veuillez consulter le site suivant : [Eaton.com/5Prm](http://Eaton.com/5Prm)



**Eaton**  
1000 Eaton boulevard  
Cleveland, OH 44122  
États-Unis  
Eaton.com  
Eaton.com/powerquality

© 2021 Eaton  
Tous droits réservés,  
Imprimé aux États-Unis  
BR153123FC/GG  
Février 2021

Eaton, Intelligent Power Manager et ABM sont des marques déposées.  
Toutes les marques de commerce appartiennent à leurs propriétaires respectifs.

Suivez-nous sur les réseaux sociaux pour obtenir les dernières informations concernant nos produits et notre soutien.

