

PV-verdeelkasten

# Dé oplossing voor het aansluiten van PV-panelen in bestaande bouw

Geen extra  
leidingwerk nodig!



**EATON**

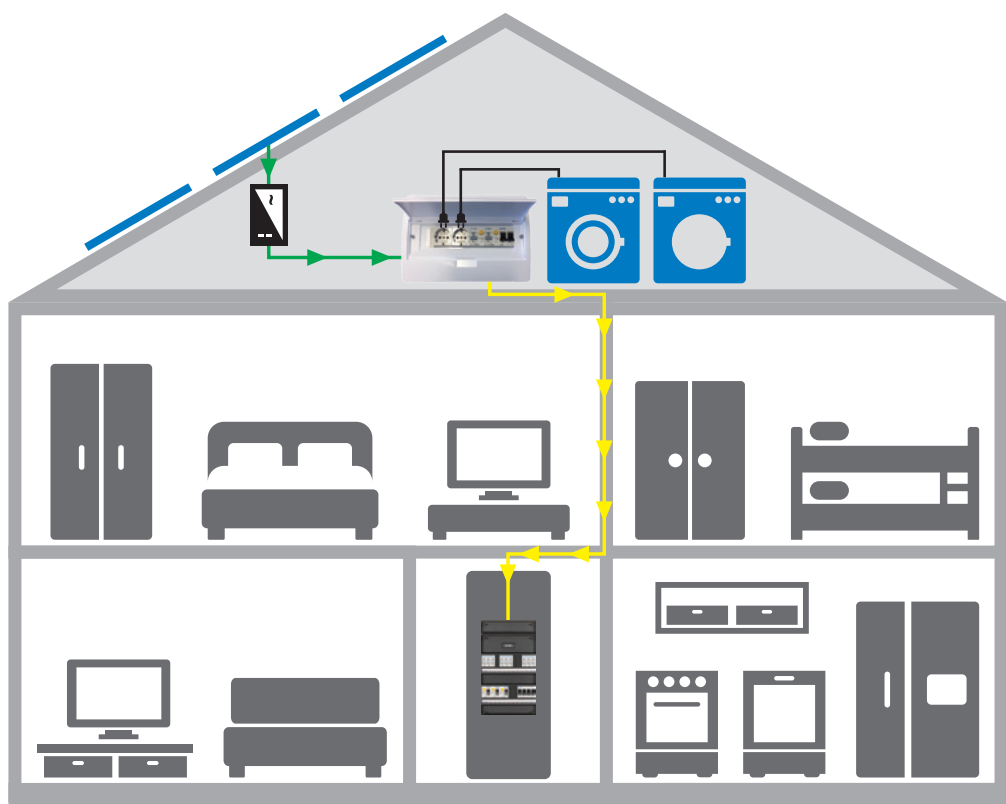
*Powering Business Worldwide*

Eaton biedt PV-verdeelkasten aan voor het aansluiten van PV-panelen op bestaande woonhuisinstallaties uitgaande van de bestaande elektrische infrastructuur.

# Extra leidingen aanleggen niet nodig

Maak gebruik van de bestaande wasmachine-leiding naar zolder om de PV-verdeler aan te sluiten op de groepenkast beneden. Het aanleggen van een extra leiding naar zolder voor het aansluiten van PV-panelen wordt hierdoor overbodig. Dit bespaart tijd,

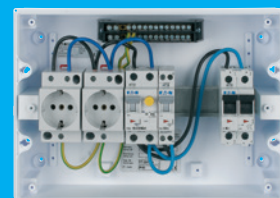
geld en beperkt de overlast voor de bewoner doordat de installatie zonder stof en rommel kan worden aangebracht. De wasmachine en eventueel droger kunnen worden aangesloten op de contactdozen van de PV-verdeelkast.



— bestaande infrastructuur  
— nieuwe infrastructuur

## Kenmerken

- Voorgeassembleerde onderverdeler voorzien van contactdozen voor wasmachine en/of wasdroger
- Design verificatie volgens EN 61439-3 door middel van beproeving
- Voor PV-omvormers met en zonder geïntegreerde aardlekbeveiliging of galvanische scheiding
- IP 4X / IK 07; vervaardigd uit hoogwaardig ABS
- 1- rij, 12 modules
- Afmetingen H 212 mm x B 303 mm x D 98 mm voor alle uitvoeringen
- Aardrail met schroeftechnologie
- Verwijderbare DIN rail
- Module tolerantie compensatie door geïntegreerde afdichtprofielen
- Zijwanden met voorbewerkte kabelinvoermogelijkheid
- Kleur RAL 9003, wit
- Glow wire test 650 °C



# Assortiment

Het assortiment PV-verdeelkasten van Eaton omvat twee uitvoeringen:

- 1 met installatieautomaat als beveiliging voor de PV-omvormer
- 2 met aardlekautomaat als beveiliging voor de PV-omvormer

Welke uitvoering wordt toegepast hangt af van de specificaties van de omvormer. Heeft de omvormer een voorziening ter voorkoming van aardlekstromen aan de AC-zijde (galvanische scheiding tussen DC- en AC-zijde of ingebouwde beveiliging

tegen en detectie van aardlekstromen) dan volstaat een installatieautomaat (1). Is dit niet het geval, dan dient een configuratie met een aardlekautomaat als beveiliging voor de PV-omvormer te worden toegepast (2).

## 1 Configuraties met installatieautomaat als beveiliging voor de PV-omvormer



**PV-I-10G14-H-CD+1A**  
**2101004**  
Met één contactdoos



**PV-I-10G14-H-2CD+1A**  
**2101005**  
Met twee contactdozen



**PV-I-10G14-H-2CD+1A+kWh**  
**2101007**  
Met twee contactdozen en kWh meter

## 2 Configuraties met aardlekautomaat als beveiliging voor de PV-omvormer



**PV-A-20G14-H-1CD**  
**2101000**  
Met één contactdoos



**PV-A-20G14-H-2CD**  
**2101001**  
Met twee contactdozen

### Ombouw wasmachinegroep naar distributiegroep

De PV-verdeelkast wordt aangesloten op een bestaande ononderbroken leiding achter een 16 A eindgroep (bijvoorbeeld een wasmachinegroep). Hiervoor dient deze groep te worden omgebouwd naar een distributiegroep, die wordt aangesloten direct achter de hoofdschakelaar van de groepenkast. De distributiegroep wordt uitgevoerd met een 16 A installatieautomaat B-karakteristiek. De functie van de eindgroep wijzigt in distributiegroep. Voor de duidelijkheid met betrekking tot de functie van deze groep, wordt aangeraden de naam van deze groep te wijzigen in "PV-groep".

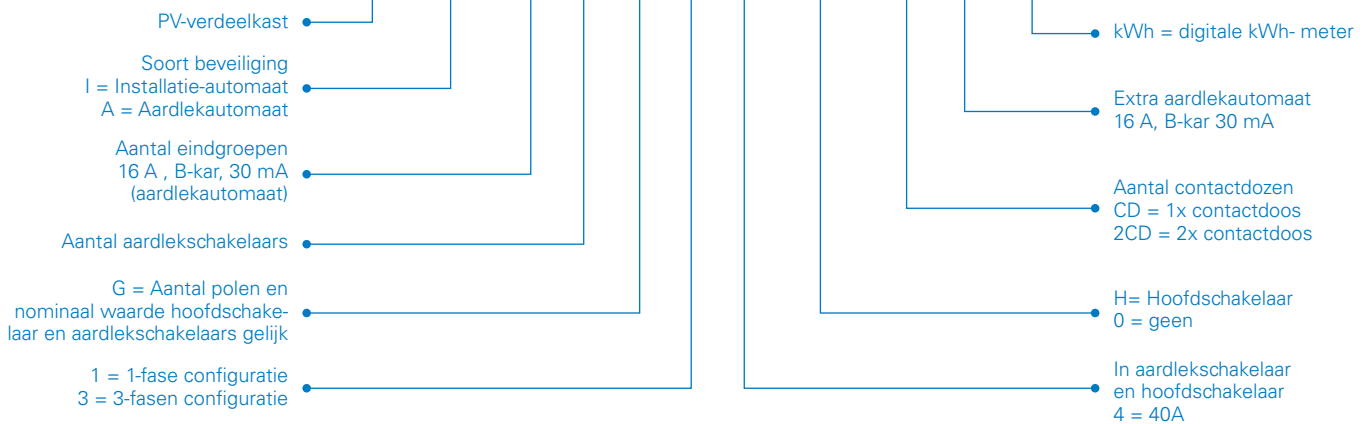
Voor aanvullende informatie over het aansluiten van een PV-systeem (max. 16 A) op een wasmachinegroep omgebouwd naar distributiegroep zie ook NEN 1010 rubriek 712 en NPR 5310 rubriek 712 voorbeeld situatie 2.



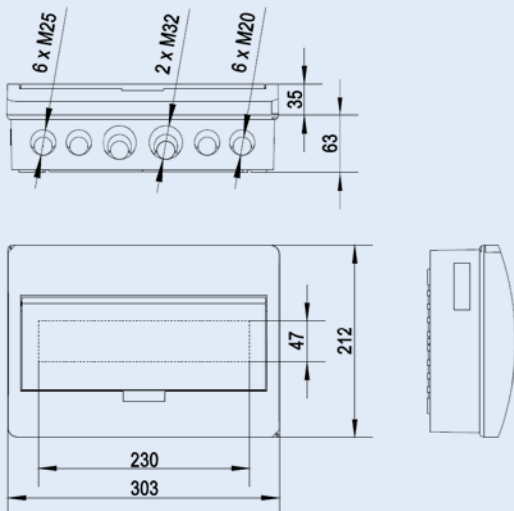
# Verklaring type-aanduiding



**PV - I - 1 0 G 1 4 - H - 2CD +1A +kWh**



## Afmetingen



## Design verificatie documenten

Deze documenten zijn beschikbaar voor elke uitvoering.

