



La potenza dello spazio

La nuova generazione di Compact Circuit Protector per CUBEFuse™ Classe CF occupa fino al 51% in meno di spazio



La serie Bussmann di Compact Circuit Protector propone ora maniglie per comando rinvio (bloccoporta) e kit di terminali multipolari per una migliore versatilità di applicazione.

Simbolo	Amp	Descrizione
CCP2-(poli)-30CF	30	Solo Switch
CCP2-(poli)-60CF	60	
CCP2-(poli)-100CF	100	
CCP2R-(polo)-30CF	30	Comando rotativo frontale sulla destra
CCP2R-(poli)-60CF	60	
CCP2R-(poli)-100CF	100	
CCP2RL-(poli)-30CF	30	Comando rotativo frontale sulla sinistra
CCP2RL-(poli)-60CF	60	
CCP2RL-(poli)-100CF	100	
CCP2S-(poli)-30CF	30	Comando rotativo laterale a destra
CCP2S-(poli)-60CF	60	
CCP2S-(poli)-100CF	100	
CCP2SL-(poli)-30CF	30	Comando rotativo laterale a sinistra
CCP2SL-(poli)-60CF	60	
CCP2SL-(poli)-100CF	100	

La rivoluzionaria serie Bussmann™ di Compact Circuit Protector (CCP) per fusibili Class CF Low-Peak™ CUBEFuse™ offre l'ingombro minore, quando confrontato a qualsiasi sezionatore Class J — richiedendo uno spazio inferiore del **51%** .

CCP è un dispositivo di sezionamento e protezione a fusibile per branch-circuits conforme a UL® 98, in grado di interrompere correnti di corto circuito fino a 200 kA e che contribuisce a mantenere alto il valore di SCCR del quadro elettrico. Questi valori elevati e il design compatto rendono CCP ideale per quadri industriali d'automazione, macchine e applicazioni HVAC.

Caratteristiche

- L'ingombro ridotto - circa della metà rispetto a quello dei sezionatori fusibili più tradizionali - consente un prezioso risparmio di spazio nel quadro
- Le versioni con manovra rotativa e rinvio bloccoporta offrono la versatilità funzionale e maggior sicurezza
- Kit di terminali multipolari (completi di calotta di protezione) riducono il numero di componenti nel pannello ed il numero di collegamenti da realizzare, rendendo possibile la distribuzione dell'energia verso più carichi.
- Comando rotativo e maniglie "a pistola" opzionali per l'utilizzo in funzione di sezionatore generale (bloccoporta)
- L'interblocco integrato impedisce la rimozione di fusibili sotto carico
- L'indicatore - standard - di intervento dei fusibili velocizza le operazioni di risoluzione dei guasti
- Possibilità di lockout/tagout per migliorare la sicurezza
- Idoneità alla "straight-voltage": versatilità applicativa



Risparmio di spazio del 51%
Ingombro di un CCP2R-3-100CF confrontato con l'ingombro di un tradizionale sezionatore 3-polare Classe J.

Certificazioni

- UL 98 Listed, Guide WHTY, File E302370
- cULus, Canadian Standard 22.2 No. 4-04, Guide WHTY7, File E302370
- Conforme a direttiva RoHS
- CE

Corrente nominale:

- 30 A
- 60 A
- 100 A

Sezioni di collegamento:

1 x (2 x) AWG 18-6 (2 x: cavo delle stesse dimensioni), 1 x AWG 4, cavo rigido o flessibile, 75 °C Cu

Poli:

1, 2 e 3 poli

Costruzione:

Protezione contro i contatti accidentali: IP20 se cablato con cavo AWG 10 o più grande

Temperatura di esercizio:

da -20 a +75 °C *

Lucchettabile:

Sì

Segnalazione locale:

Sì

Fissaggio:

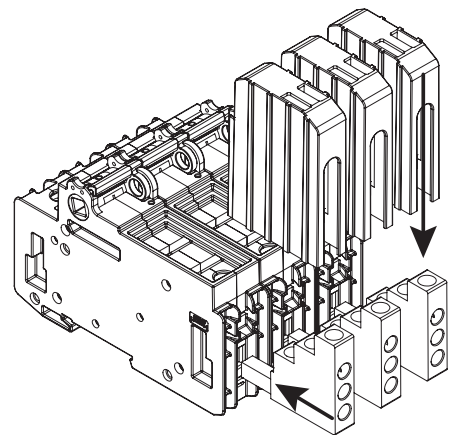
Guida DIN da 35 mm

Accessori:

- Kit di terminali multipolari
- Comando rotativo e maniglie "a pistola"
- Maniglia ad albero
- Contatti ausiliari
- Monitoraggio stato dei fusibili via PLC



CCP2-30CF 1-, 2-, e 3-polare



Per informazioni tecniche più approfondite, consultare la scheda tecnica n. 10801.

* Per impieghi al di sotto o al di sopra dei 25°C, consultare i diagrammi riportati nel manuale sulla selezione dei dispositivi di protezione (SPD) della serie Bussmann di Eaton (Pubblicazione n. 3002)



Vista di CCP 3-polare con comando rinvio frontale sulla sinistra (CCP2R-3-30CF).



Vista frontale di CCP 3-polare con comando rotativo rinvio a destra (CCP2R-3-60CF).

Montato nel quadro, kit di terminali multipolari, con morsetti a mantello, per offrire tre ulteriori allacciamenti per polo. I terminali multipolari possono essere montati sia lato rete, sia lato carico. Ogni kit di terminali multipolari comprende tre terminali e le tre relative calotte di protezione.



CCP con comando rinvio frontale a destra e monitoraggio dello stato dei fusibili da PLC

Eaton
1000 Eaton Boulevard
Cleveland, OH 44122
Stati Uniti
Eaton.com

Divisione Bussmann
114 Old State Road
Ellisville, MO 63021
Stati Uniti
Eaton.com/bussmannseries

© 2019 Eaton
Tutti i diritti riservati
Stampato negli Stati Uniti
Pubblicazione N. 10809 / CSSC-GL-4854
Gennaio 2019

Eaton e Bussmann sono noti marchi commerciali di Eaton negli USA e in altri Paesi. L'utilizzo dei marchi commerciali Eaton non è consentito senza previa autorizzazione scritta di Eaton.

CSA è un marchio registrato appartenente a Canadian Standards Group.
UL è un marchio registrato appartenente a Underwriters Laboratories, Inc.

Per informazioni sui prodotti della serie Bussmann di Eaton, chiamare il numero **1-855-287-7626** o visitare il sito: **Eaton.com/bussmannseries**

Seguici sui social media per avere informazioni aggiornate sui prodotti e sull'assistenza.

