

Eaton 9E

6-20kVA



Sommario

1. INTRODUZIONE	3
1.1 ISTRUZIONI DI SICUREZZA	3
1.2 STANDARD DI CERTIFICAZIONE	4
1.3 SIMBOLI SPECIALI	4
2. PRESENTAZIONE	5
2.1 ELENCO DEI MODELLI	5
2.2 STRUTTURA ELETTRICA	5
2.2 VISTE DELL'UPS	6
3. INSTALLAZIONE	9
3.1 DISIMBALLAGGIO	9
3.2 CONTENUTO DELLA CONFEZIONE	9
3.3 COLLEGAMENTI	10
4. FUNZIONAMENTO	16
4.1 DISPLAY E PULSANTI	16
4.2 ACCENSIONE DELL'UPS	18
4.3 CONFIGURAZIONE	19
4.4 RISOLUZIONE DEI PROBLEMI	20
4.5 CODICI DI ALLARME	21
5. DATI TECNICI	22

1. Introduzione

1.1 Istruzioni di sicurezza

- L'installazione e la manutenzione dell'UPS sono riservate esclusivamente a personale qualificato. Leggere attentamente le istruzioni di installazione e uso prima di collegare l'alimentazione.
- L'UPS deve essere installato con un collegamento a terra per evitare le elevate correnti di dispersione. Collegare per primo il cavo di messa a terra al morsetto PE (giallo/verde).
- L'UPS genera una corrente di dispersione di oltre 3,5 mA. La corrente di dispersione del carico si somma a quella dell'UPS sul conduttore di terra di protezione.
- L'UPS necessita di un collegamento di neutro per funzionare correttamente. La mancanza del collegamento di neutro potrebbe danneggiare l'unità.
- Un sezionatore facilmente accessibile deve essere integrato nel cablaggio d'installazione dell'edificio per le apparecchiature collegate in modo permanente.
- L'UPS genera al suo interno tensioni elettriche pericolose anche quando l'interruttore d'ingresso e/o l'interruttore batteria sono aperti. L'interno dell'UPS è protetto da dispositivi di sicurezza che non devono essere rimossi da personale non qualificato. Tutte le operazioni di installazione e manutenzione o altre operazioni che prevedono l'accesso all'interno dell'UPS richiedono l'uso di utensili e devono essere eseguite esclusivamente da personale qualificato.
- L'UPS contiene al suo interno una sorgente di energia: le batterie. Tutti i morsetti e le prese possono essere in tensione anche quando l'UPS non è collegato alla rete di alimentazione.
- La tensione totale delle batterie è potenzialmente pericolosa perché può generare scosse elettriche. Il vano che contiene le batterie è protetto da dispositivi di sicurezza che non devono essere rimossi da personale non qualificato. Tutte le operazioni di installazione e manutenzione delle batterie prevedono l'accesso all'interno dell'UPS e richiedono l'uso di utensili: queste operazioni devono essere eseguite esclusivamente da personale qualificato.
- Le batterie sostituite vanno considerate come rifiuto tossico e trattate di conseguenza. Smaltire le batterie usate seguendo le istruzioni. Non gettare le batterie nel fuoco: potrebbero esplodere. Non tentare di aprire l'involucro delle batterie: nessuna operazione di manutenzione può essere eseguita su di esse. Inoltre, l'elettrolita è pericoloso per la pelle e per gli occhi e può risultare tossico.
- Se la batteria viene sostituita con una di tipo non corretto, potrebbe verificarsi il rischio di esplosioni.
- Non accendere l'UPS se si nota una perdita di liquido, o se si vede una polvere bianca residua.
- Evitare che acqua, liquidi in genere e/o altri oggetti estranei entrino nell'UPS.
- In condizioni di pericolo spegnere l'UPS con l'interruttore generale "1/0" e aprire tutti i sezionatori (vedere il manuale per l'uso per l'ubicazione dell'interruttore generale "1/0" e dei sezionatori).
- Non aprire i portafusibili delle batterie mentre l'UPS sta alimentando i carichi nella modalità a batteria. Un'interruzione della tensione DC della batteria può generare un arco elettrico che può causare guasti all'apparecchiatura e/o incendio.
- L'energia necessaria per alimentare il carico è fornita dalle batterie in caso di interruzione dell'alimentazione di rete. Aprendo la protezione della batteria si interrompe l'alimentazione al carico.
- Se necessario, sostituire i fusibili solo con altri fusibili dello stesso tipo.
- Per collegare gli armadi batterie esterni, utilizzare il cavo di prolunga raccomandato dal produttore in questo manuale.

1.2 Standard di certificazione

Sicurezza
IEC 62040-1:2008 IEC 60950-1:2005 (Modificato)
EMC
Emissione condotta: IEC 62040-2. Categoria C3
Emissione irradiata: IEC 62040-2. Categoria C3
ESD:IEC 61000-4-2. Contatto: Livello 2, scarica in aria: Livello 3
RS:IEC 61000-4-3. Livello 3
EFT:IEC/EN 61000-4-4. Livello 4
Sovratensione:IEC/EN 61000-4-5. Livello 4
CS:IEC/EN 61000-4-6. Livello 3
MS:IEC/EN 61000-4-8. Livello 3
Cali di tensione, brevi interruzioni e variazioni di tensione:IEC/EN 61000-4-11
Attenzione: questo è un prodotto destinato ad applicazioni commerciali e industriali, in altri ambienti di installazione potrebbero essere necessarie misure restrittive o aggiuntive per evitare interferenze. Altri provvedimenti potrebbero essere necessari se la lunghezza del cablaggio di uscita supera i 10m o se la lunghezza della linea di comunicazione supera i 3m.

1.3 Simboli speciali

Di seguito sono riportati alcuni esempi dei simboli utilizzati sull'UPS o sui relativi accessori per segnalare all'utente la presenza di informazioni importanti:

Simbolo e spiegazioni			
Simbolo	Spiegazione	Simbolo	Spiegazione
	Avvisa l'utente di prestare particolare attenzione		Sorgente di corrente continua (DC)
	Attenzione! Pericolo di alta tensione		Messa a terra di protezione
	Accensione e spegnimento dell'UPS		Riciclaggio
	Sorgente di corrente alternata (AC)		Non smaltire con i rifiuti generici

2. Presentazione

L'UPS della serie 9E utilizza la tecnologia a doppia conversione ON-LINE, che garantisce i massimi di livelli di affidabilità e protezione per i carichi critici.

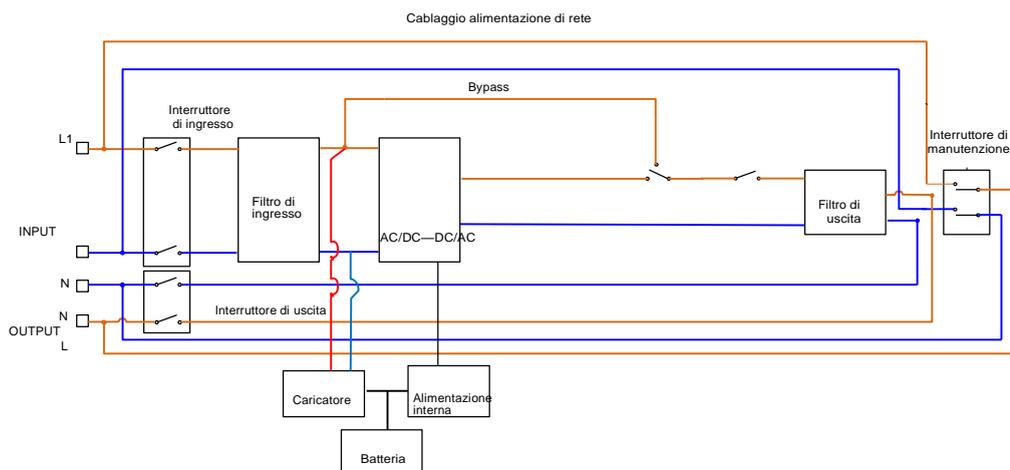
2.1 Elenco dei modelli

Modello	Classi di potenza	FP	Tensione (uscita)
9E6Ki	6kVA/4,8kW	0,8	230V (220/240)
9E10Ki	10kVA/8kW Combo	0,8	230V (220/240)
9E10KiXL	10kVA/8kW Combo	0,8	230V (220/240)
9E15Ki	15kVA/12kW Combo	0,8	230V (220/240)
9E20Ki	20kVA/16kW Combo	0,8	230V (220/240)
9E20KiXL	20kVA/16kW Combo	0,8	230V (220/240)
9EEBM180	Per 9E6Ki		180V
9EEBM240	Per 9E10Ki, 9E10KiXL		240V

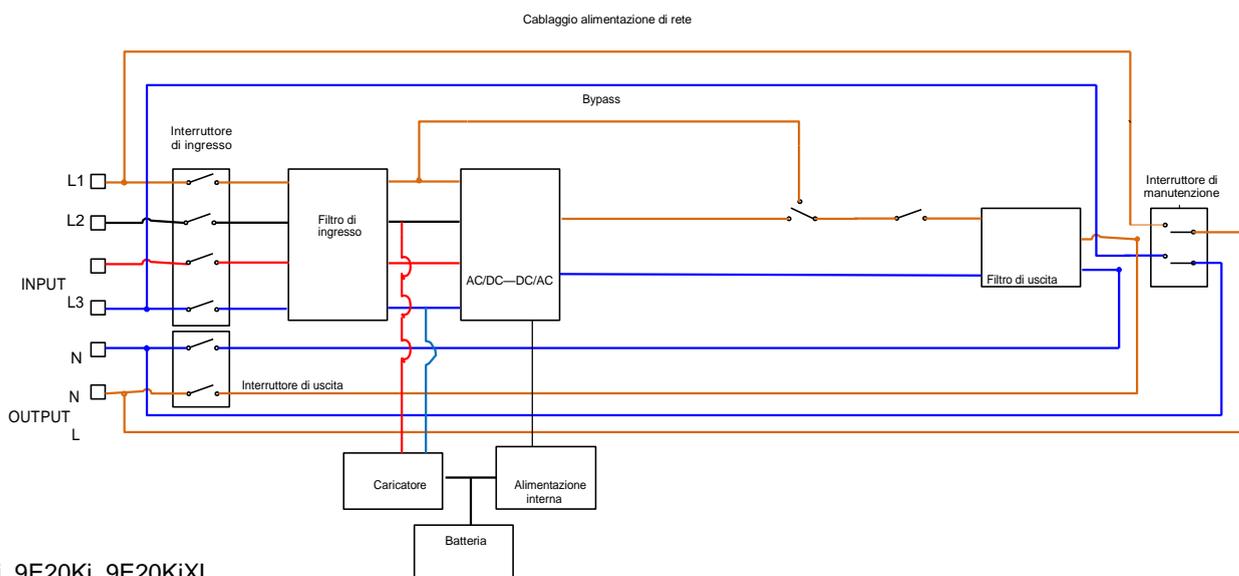
Modello "XL": modello con sovralimentatore e senza batterie interne. Altri modelli con batterie interne

2.2 Struttura elettrica

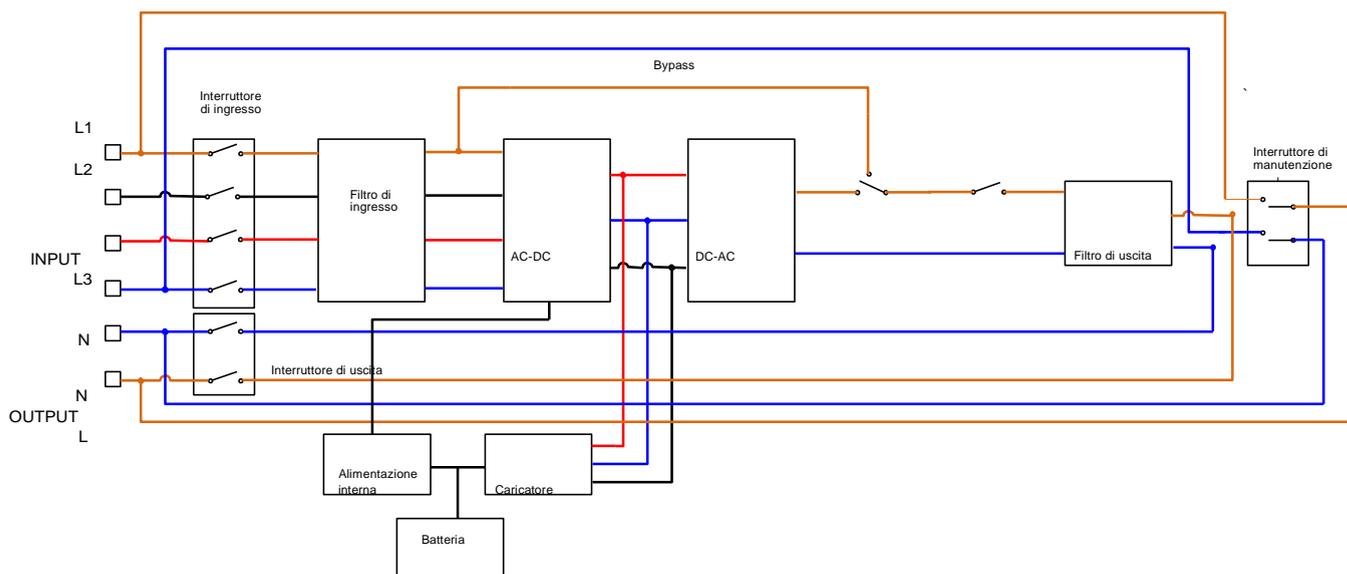
9E6Ki



9E10Ki, 9E10KiXL

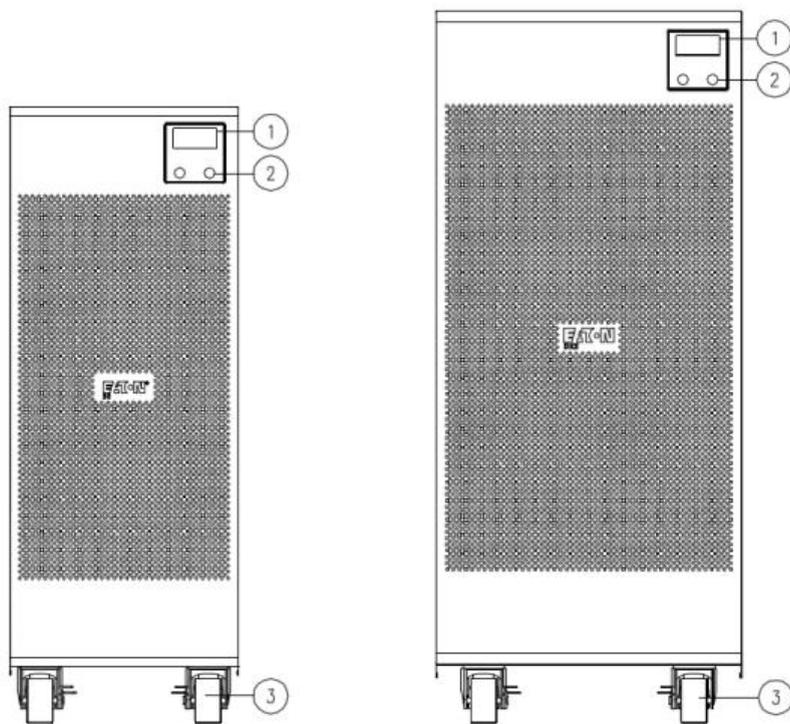


9E15Ki, 9E20Ki, 9E20KiXL



2.2 Viste UPS

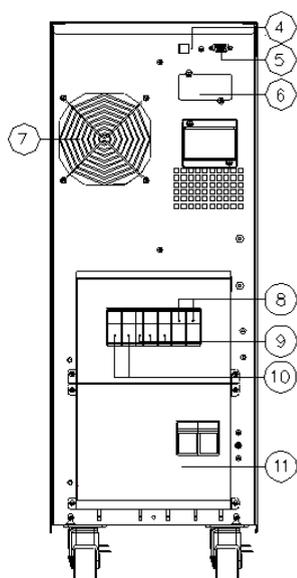
2.2.1 VISTA ANTERIORE UPS



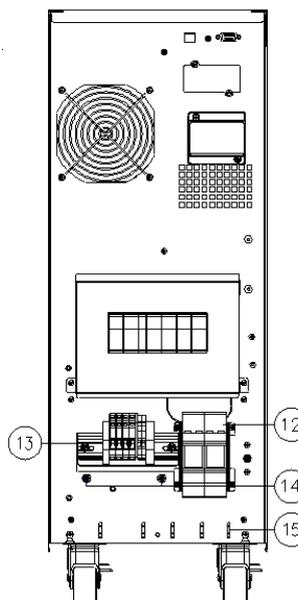
- ① Display
- ② Pulsanti multifunzione
- ③ Ruote (ruote anteriori girevoli e bloccabili, ruote posteriori fisse)

2.2.2 VISTA POSTERIORE UPS

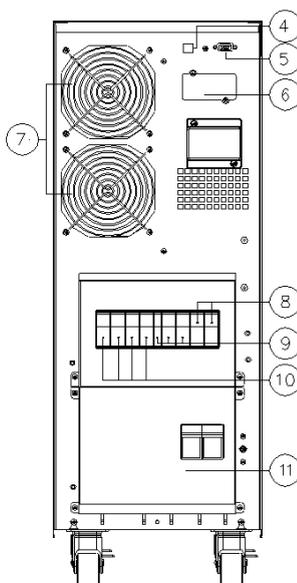
9E6Ki
Con copertura
pannello posteriore



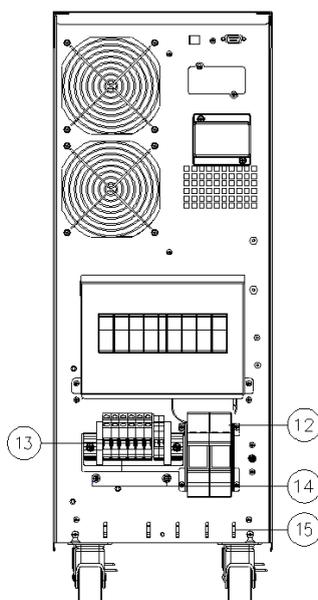
9E6Ki
Senza copertura
pannello posteriore



9E10Ki/9E10KiXL
Con copertura
pannello posteriore



9E10Ki/9E10KiXL
Senza copertura
pannello posteriore



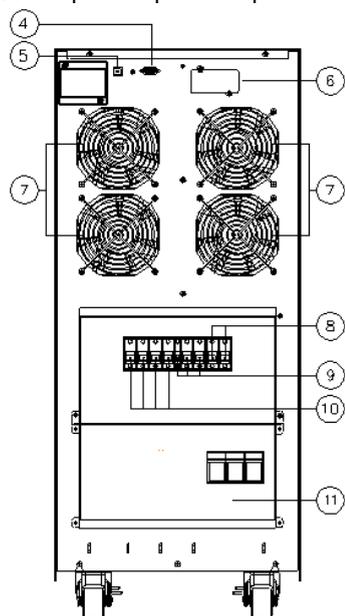
- ④ Porta di comunicazione USB
- ⑤ Porta di comunicazione RS232 e contatti
- ⑥ Slot per scheda di comunicazione opzionale
- ⑦ Ventola/e di raffreddamento
- ⑧ Interruttore di uscita
- ⑨ Bypass manuale di manutenzione

- ⑩ Interruttore di ingresso
- ⑪ Coprimorsetti
- ⑫ Fusibile
- ⑬ Morsetti per collegamento cavi I/O (fare riferimento alla relativa sezione)
- ⑭ Viti di messa a terra
- ⑮ Dispositivo di fissaggio fascette fermacavi

VISTA POSTERIORE UPS

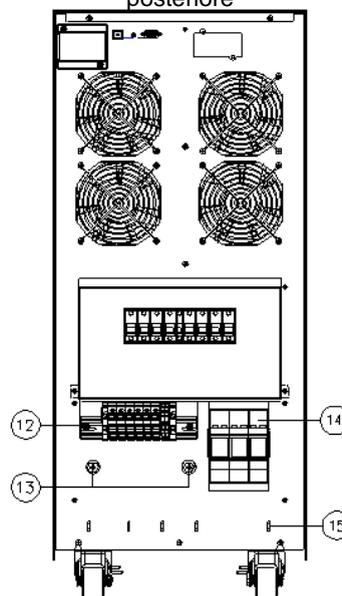
9E15Ki/9E15KiXL/9E20Ki/9E20KiXL

Con copertura pannello posteriore



9E15Ki/9E15KiXL/9E20Ki/9E20KiXL

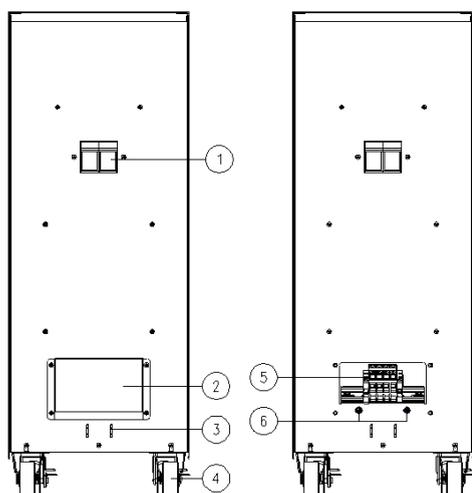
Senza copertura del pannello posteriore



- ④ Porta di comunicazione RS232 e contatti
- ⑤ Porta di comunicazione USB
- ⑥ Slot per scheda di comunicazione opzionale
- ⑦ Ventole di raffreddamento
- ⑧ Interruttore di uscita
- ⑨ Bypass manuale di manutenzione

- ⑩ Interruttore di ingresso
- ⑪ Coprimorsetti
- ⑫ Morsetti per collegamento cavi I/O (fare riferimento alla relativa sezione)
- ⑬ Viti di messa a terra
- ⑭ Fusibile
- ⑮ Dispositivo di fissaggio fascette fermacavi

2.2.3 VISTA POSTERIORE EBM

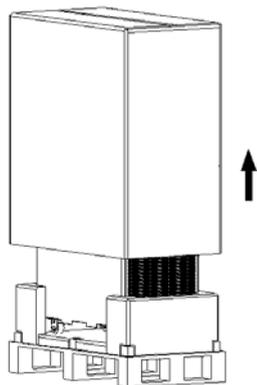


- ① Fusibile
- ② Coprimorsetti
- ③ Dispositivo di fissaggio fascette fermacavi
- ④ Ruote (ruote anteriori girevoli e bloccabili, ruote posteriori fisse)
- ⑤ Morsetti per collegamento cavi I/O (fare riferimento alla relativa sezione)
- ⑥ Viti di messa a terra

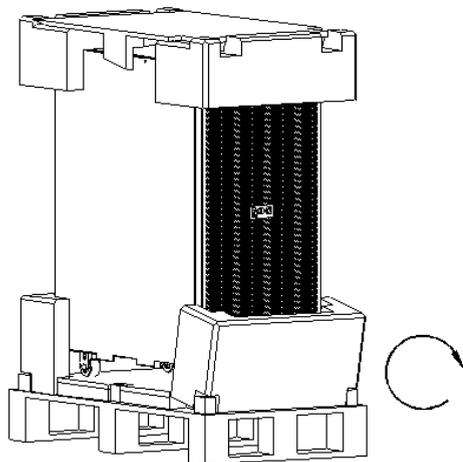
3. Installazione

3.1 Disimballaggio

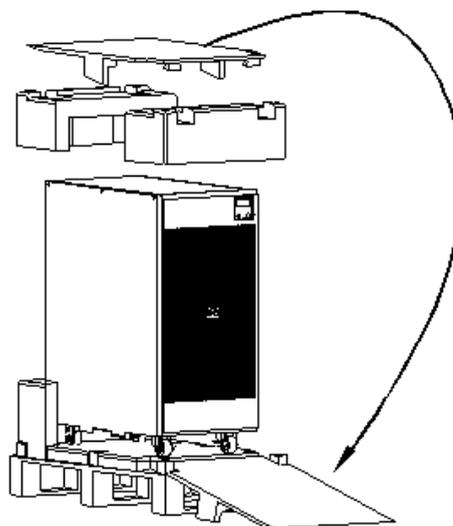
1. Tagliare le fascette e rimuovere con cautela il cartone facendolo scivolare verso l'alto.
2. Rimuovere la scatola degli accessori, la rampa di legno e gli angolari superiori in polistirene espanso.



3. Rimuovere gli angolari inferiori in polietilene ruotandoli come illustrato nella figura.



4. Aprire l'involucro protettivo e tirarlo completamente verso il basso.
5. Posizionare la rampa rimossa in precedenza sul lato posteriore del pallet (vedere la figura). Assicurarsi che la rampa poggia saldamente contro il pallet e che rimanga in posizione durante le operazioni di scarico. Tirare con cautela l'UPS dal davanti per scaricarlo dal pallet.



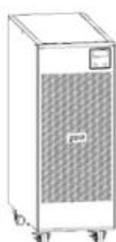
NOTA: tutti i componenti dell'imballaggio devono essere conservati per un eventuale utilizzo futuro.

3.2 Contenuto della confezione

Dopo aver aperto l'imballaggio, verificare immediatamente il contenuto.

La confezione deve contenere:

UPS



Cavo USB



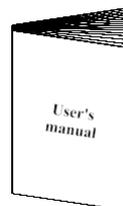
Cavo RS232



Ponticello
(solo nei modelli 15/20kVA)



Manuale per l'uso



CD del software



3.3 Collegamenti

3.3.1 REQUISITI D'INSTALLAZIONE

Attenzione:

L'installazione deve essere eseguita da personale qualificato. Il primo collegamento da effettuare è quello del conduttore di protezione (cavo di terra) da collegare alla vite contrassegnata con \oplus .

L'UPS inserito in un impianto non modifica il regime di neutro preesistente (messa a terra del sistema).

Un interruttore differenziale posto a monte interviene anche per un guasto che si verifichi a valle dell'UPS. La sensibilità di tale interruttore deve tener conto della corrente di dispersione dell'UPS (che è di circa 8 mA) e di quella del carico che si sommano sul conduttore di terra dell'UPS.

Ingresso UPS	Interruttore differenziale
Monofase	Tipo B o tipo A
Trifase	Tipo B

Il regime di neutro viene modificato solo se è presente un trasformatore di isolamento o quando l'UPS funziona con neutro sezionato a monte.

Evitare comunque di collegare il neutro di uscita a quello di ingresso o a terra perché questa operazione potrebbe danneggiare l'UPS. Avvertimento: L'UPS necessita di un collegamento di neutro per funzionare correttamente. La mancanza del collegamento di neutro potrebbe danneggiare l'unità. Per l'installazione con variazione del regime di neutro del sistema o separazione galvanica, vedere lo schema sotto illustrato

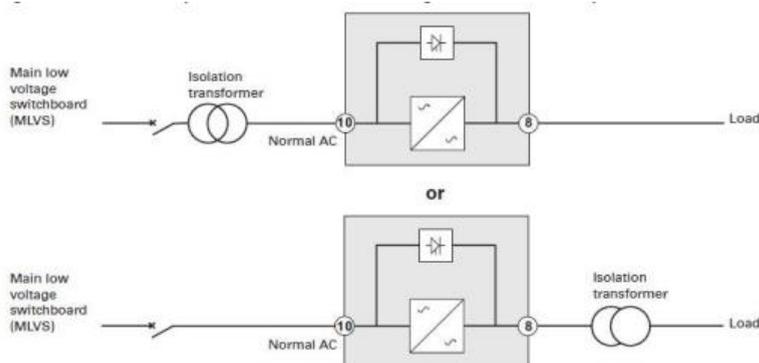


Fig.3-1 Variazione del regime di neutro del sistema o separazione galvanica

Nota: è necessario installare un dispositivo di sezionamento esterno contro il ritorno di corrente tra l'ingresso di rete e l'UPS. Dopo aver installato l'apparecchio, applicare una targhetta di avvertimento con la dicitura seguente o equivalente sul contattore AC esterno: **RISCHIO DI RITORNO DI TENSIONE**. Isolare l'UPS prima di operare su questo circuito, quindi verificare la presenza di tensione pericolosa tra i morsetti.

La corrente nominale di T (contattore AC) deve essere superiore a 1,3 volte la capacità UPS

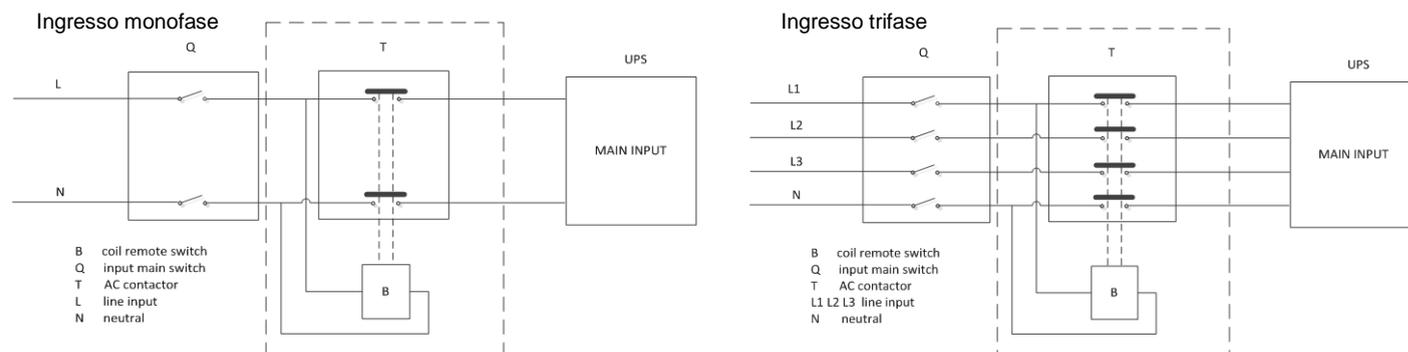
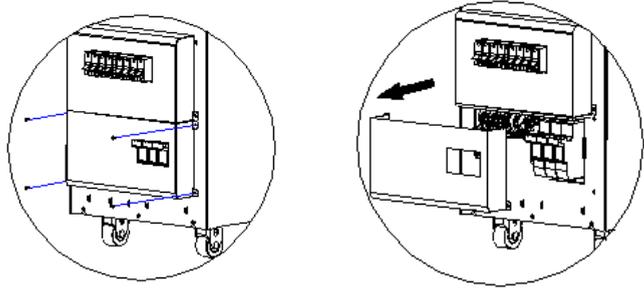


Fig.3-2 Installazione di un tipico dispositivo di sezionamento esterno

3.3.2 CABLAGGIO DELL'UPS

Per effettuare il collegamento dell'alimentazione di rete e del carico, attenersi alle istruzioni che seguono.

1. Installare un interruttore magnetotermico (**63A per le versioni 6 e 10kVA, 125A per le versioni 15 e 20kVA**) con curva di intervento D a monte della macchina (4 poli per le versioni trifase, 2 poli per le versioni monofase).
2. I morsetti di collegamento da utilizzare per le linee di ingresso e uscita sono ubicati nel pannello posteriore. Svitare le 4 viti ai lati della copertura (una per ogni lato, v. figura).
3. Rimuovere la copertura del pannello posteriore (v. figura a lato).



VERSIONE MONOFASE (SOLO 9E6K1)

4. (**COLLEGAMENTO MONOFASE 9E6K1**): utilizzare 3 cavi con sezione 6 mm² (TERRA, N e L) per l'ingresso e 3 cavi con sezione 6 mm² per l'uscita (TERRA, N e L).

5. Collegare i cavi ai rispettivi morsetti, attenendosi esattamente alle seguenti istruzioni:

Linea di ingresso

- a - Assicurarsi che l'interruttore magnetotermico a monte sia aperto.
- b - Collegare il cavo di terra alla vite A.
- c - Collegare il conduttore di neutro al morsetto 2.
- d - Collegare il cavo sotto tensione al morsetto 1.

Linea di uscita

- a - Collegare il cavo di terra alla vite B.
- b - Collegare il conduttore di neutro al morsetto 3.
- c - Collegare il cavo sotto tensione al morsetto 4.

R.E.P.O.

- a - Il collegamento REPO (tra il morsetto 5 e 6) è normalmente aperto. Per ulteriori informazioni fare riferimento alla sezione REPO nel presente manuale

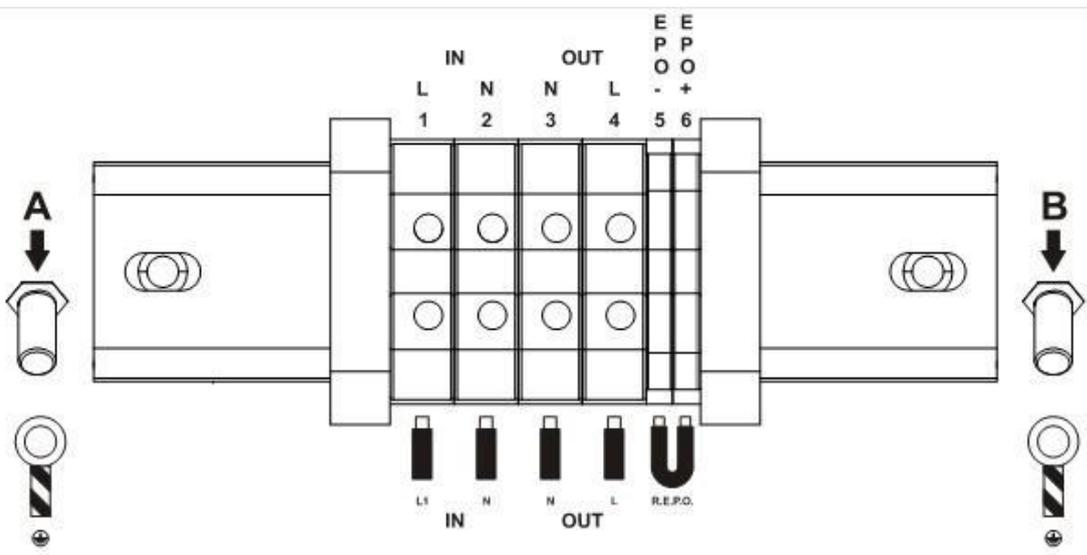


Fig.3-4 Vista del morsetto 6K

6. Stringere bene i morsetti, chiudere la copertura del pannello posteriore e fissarla con le viti rimosse in precedenza. La coppia di serraggio consigliata è 1,2~1,6Nm.

VERSIONE COMBO

COLLEGAMENTO MONOFASE

4. (**COLLEGAMENTO MONOFASE 9E10KI, 9E10KIXL**): utilizzare 3 cavi con sezione 10 mm² (TERRA, N e L) per l'ingresso e 3 cavi con sezione 10 mm² per l'uscita (TERRA, N e L).
- (**COLLEGAMENTO MONOFASE 9E15KI, 9E15KIXL**): utilizzare 3 cavi con sezione 16 mm² (TERRA, N e L) per l'ingresso e 3 cavi con sezione 16 mm² per l'uscita (TERRA, N e L).
- (**COLLEGAMENTO MONOFASE 9E20KI, 9E20KIXL**): utilizzare 3 cavi con sezione 25 mm² (TERRA, N e L) per l'ingresso e 3 cavi con sezione 25 mm² per l'uscita (TERRA, N e L).

5. Cortocircuitare i morsetti di ingresso (1, 2 e 3) con il ponticello in dotazione con il kit accessori. Collegare i cavi ai rispettivi morsetti, attenendosi esattamente alle seguenti istruzioni:

Linea di ingresso

- a - Assicurarsi che l'interruttore magnetotermico a monte sia aperto.
- b - Collegare il cavo di terra alla vite A.
- c - Collegare il conduttore di neutro al morsetto 4.
- d - Collegare il cavo sotto tensione al morsetto 1.

Linea di uscita

- a - Collegare il cavo di terra alla vite B.
- b - Collegare il conduttore di neutro al morsetto 5.
- c - Collegare il cavo sotto tensione al morsetto 6.

R.E.P.O.

- a - Il collegamento REPO (tra il morsetto 5 e 6) è normalmente aperto. Per ulteriori informazioni fare riferimento alla sezione REPO nel presente manuale

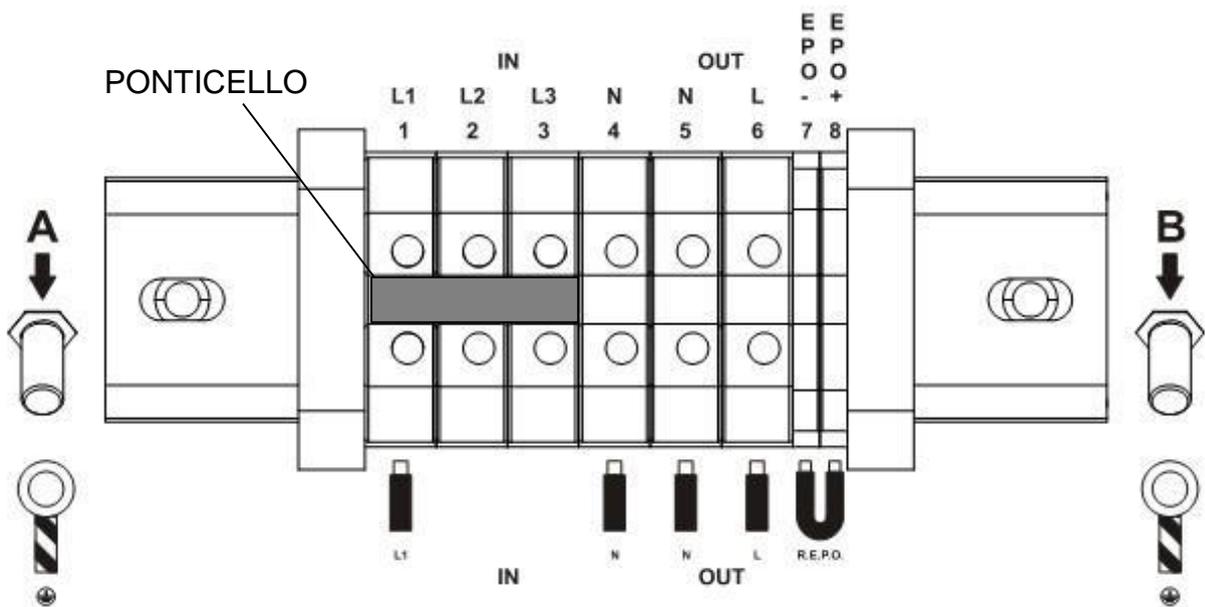


Fig.3-5 Vista morsetti di ingresso monofase 10~20K

6. Stringere bene i morsetti, chiudere la copertura del pannello posteriore e fissarla con le viti rimosse in precedenza. Per i morsetti da 10 a 15kVA la coppia di serraggio consigliata è di 1,2~1,6Nm. Per 20kVA, la coppia di serraggio è di 2,5~3 Nm.

COLLEGAMENTO TRIFASE

1. (**COLLEGAMENTO TRIFASE 9E10KI, 9E10KIXL**): Utilizzare 2 cavi con sezione 4 mm² (L2 e L3) e 3 cavi con sezione 10 mm² (TERRA, N, L1) per l'ingresso (N.B.: L1 e N hanno una sezione maggiore perché nella modalità bypass devono portare tutta la corrente in ingresso). Per l'uscita utilizzare 3 cavi con sezione 10 mm² (TERRA, N e L).

(**COLLEGAMENTO TRIFASE 9E15KI, 9E15KIXL**): Utilizzare 2 cavi con sezione 4 mm² (L2 e L3) e 3 cavi con sezione 16 mm² (TERRA, N, L1) per l'ingresso (N.B.: L1 e N hanno una sezione maggiore perché nella modalità bypass devono portare tutta la corrente in ingresso). Per l'uscita utilizzare 3 cavi con sezione 16 mm² (TERRA, N e L).

(**COLLEGAMENTO TRIFASE 9E20KI, 9E20KIXL**): Utilizzare 2 cavi con sezione 6 mm² (L2 e L3) e 3 cavi con sezione 25 mm² (TERRA, N, L1) per l'ingresso (N.B.: L1 e N hanno una sezione maggiore perché nella modalità bypass devono portare tutta la corrente in ingresso). Per l'uscita utilizzare 3 cavi con sezione 25 mm² (TERRA, N e L).

2. Collegare i cavi ai rispettivi morsetti, attenendosi esattamente alle seguenti istruzioni:

Linea di ingresso

- a - Assicurarsi che l'interruttore magnetotermico a monte sia aperto.
- b - Collegare il cavo di terra alla vite A.
- c - Collegare il conduttore di neutro al morsetto 4.
- d - Collegare i fili delle fasi ai morsetti 1, 2 e 3 (per L1 utilizzare un filo rosso).

Linea di uscita

- a - Collegare il cavo di terra alla vite B.
- b - Collegare il conduttore di neutro al morsetto 5.
- c - Collegare il cavo sotto tensione al morsetto 6.

R.E.P.O.

- a - Il collegamento REPO (tra il morsetto 5 e 6) è normalmente aperto. Per ulteriori informazioni fare riferimento alla sezione REPO nel presente manuale

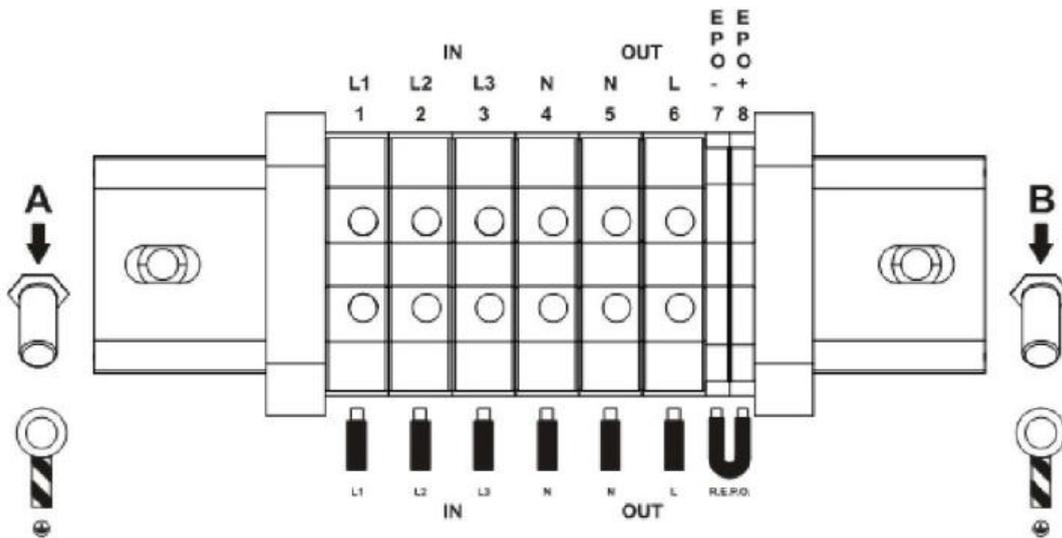


Fig.3-6 Vista morsetti di ingresso trifase 10~20K

3. Stringere bene i morsetti, chiudere la copertura del pannello posteriore e fissarla con le viti rimosse in precedenza.
Per i morsetti da 10 a 15kVA la coppia di serraggio consigliata è di 1,2~1,6Nm. Per 20kVA, la coppia di serraggio è di 2,5~3 Nm.

R.E.P.O.

Il blocco di morsetti sul retro dell'UPS implementa anche la funzione R.E.P.O. (Remote Emergency Power Off, spegnimento di emergenza da remoto) che può essere utilizzata per spegnere l'UPS da remoto in caso di emergenza.

Per l'installazione, collegare al contatto NA del dispositivo.

In caso di emergenza, se viene utilizzato il dispositivo di arresto l'unità di controllo REPO è chiusa, l'UPS entra nella modalità standby mode e il carico è completamente disconnesso.

Attenzione: prima di riavviare l'UPS, resettare il dispositivo di arresto.

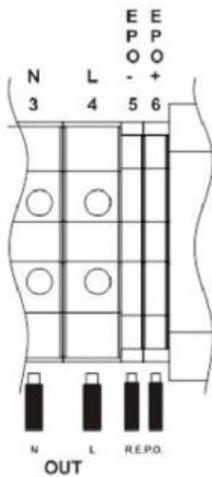
Il circuito della morsettiera del comando remoto è autoalimentato con i circuiti SELV. Di conseguenza non è necessaria una tensione di alimentazione esterna. Quando si chiude un contatto, circola una corrente massima di 15mA.

Tutti i collegamenti con la morsettiera del comando remoto sono effettuati mediante un cavo che garantisce un collegamento a doppio isolamento.

Se si desidera portare all'esterno il comando R.E.P.O., rimuovere il pannello posteriore dopo aver allentato le due viti che ne fissano la parte inferiore (come indicato nella sezione "Collegamenti"). Quindi, procedere come segue:

1. **utilizzare un cavo 2x0,75 mm² per effettuare il collegamento con i morsetti R.E.P.O..**
2. Inserire il cacciavite nel foro quadrato e premere per aprire il morsetto nel foro rotondo. Quindi inserire il filo nel foro rotondo ed estrarre il cacciavite. Collegare i due fili del cavo ai morsetti 5 e 6 (per la versione **9E6Ki**), 7 e 8 (per la versione **9E10Ki**, **9E10KiXL**, **9E15Ki**, **9E15KiXL**, **9E20Ki**, **9E20KiXL**) per poter eseguire lo spegnimento da remoto dell'UPS.

9E6Ki



9E10Ki, 9E10KiXL, 9E15Ki, 9E15KiXL, 9E20Ki, 9E20KiXL

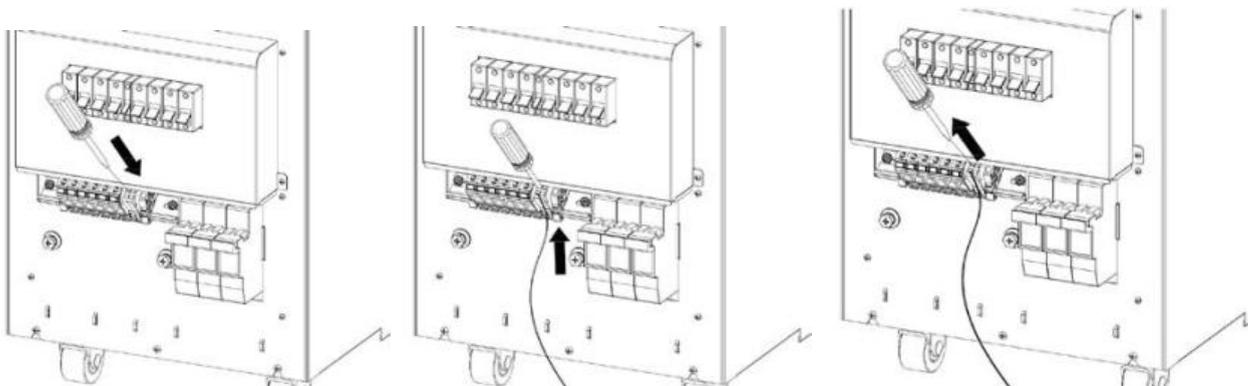
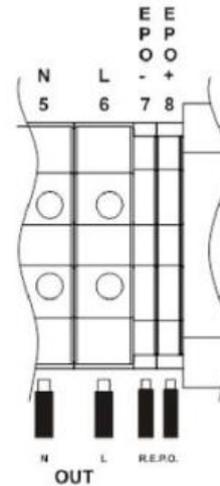


Fig.3-7 Collegamento del morsetto EPO

3. Chiudere la copertura del pannello posteriore e fissarla con le viti rimosse in precedenza.

3.3.3 CABLAGGIO DELL'EBM (modulo batteria esteso)

È possibile collegare più di un EBM per ottenere qualsiasi livello di autonomia senza alimentazione di rete. Collegare le cassette delle batterie in cascata come illustrato nella figura sottostante:

1. **COLLEGAMENTO:** utilizzare 3 cavi con sezione 10 mm² (terra, +, N e -)
2. Collegare i cavi ai rispettivi morsetti, attenendosi esattamente alle seguenti istruzioni:
Per 9E6Ki, 9E10Ki, 9E10KiXL
 - a - Assicurarsi che il portafusibile della scatola della batteria esterna sia aperto.
 - b - Collegare il cavo di terra (PE) alla vite di terra (PE) dell'EBM
 - c - Collegare il filo di derivazione positivo (+) al morsetto positivo (+) dell'EBM.
 - d - Collegare il filo di derivazione negativo (-) al morsetto negativo (-) dell'EBM.

La coppia di serraggio consigliata è di 1,6Nm (scheda di cablaggio dettagliata illustrata nella figura 3-9~10)

BATTERY EXTENSION

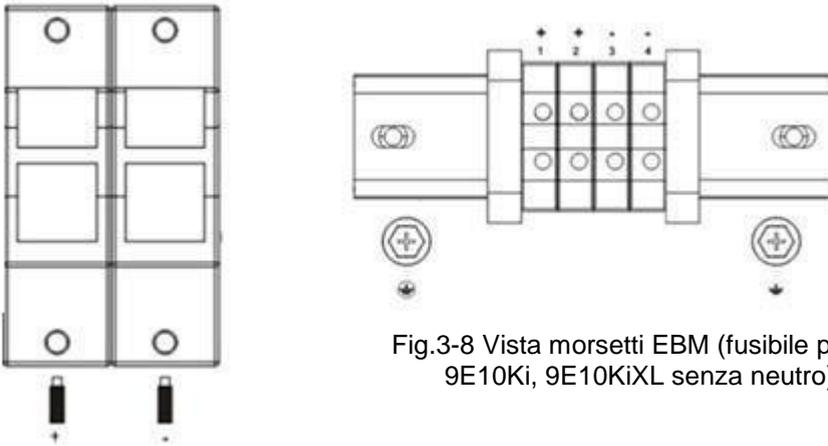


Fig.3-8 Vista morsetti EBM (fusibile per 9E6Ki, 9E10Ki, 9E10KiXL senza neutro)

Versioni 9E6Ki, 9E10Ki, 9E10KiXL

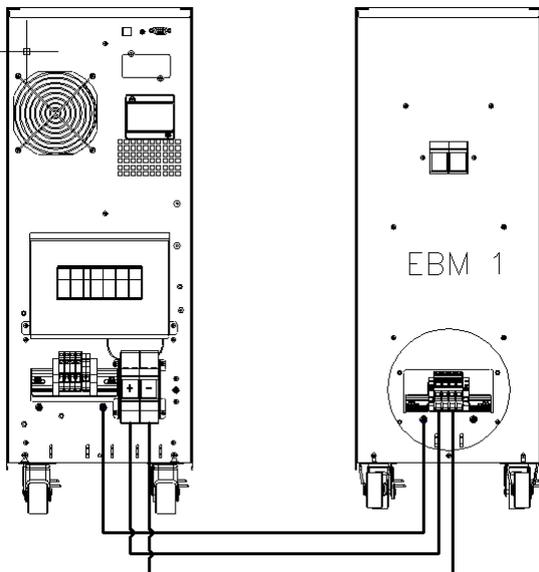


Fig.3-9 Collegamento ai morsetti EBM per 9E6Ki, 9E10Ki, 9E10KiXL con un solo EBM

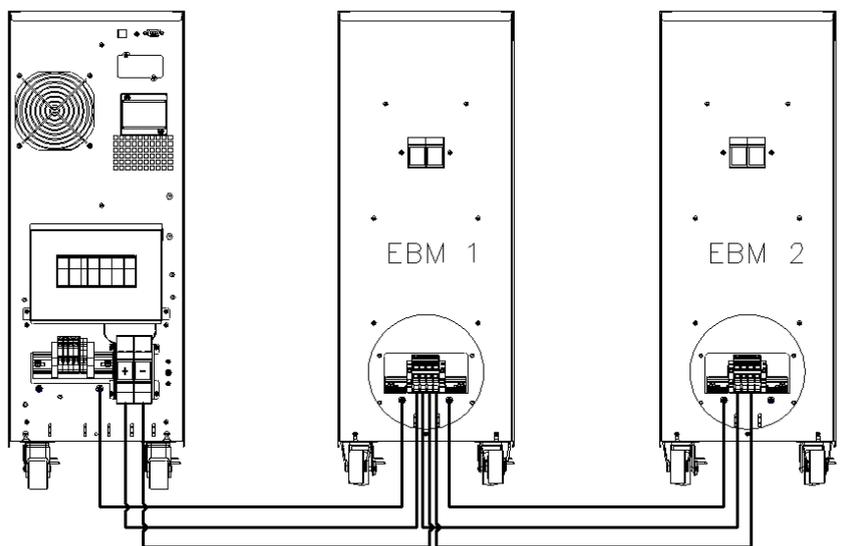


Fig.3-10 Collegamento ai morsetti EBM per 9E6Ki, 9E10Ki, 9E10KiXL con molteplici EBM

Nota: per il cablaggio EBM di 9E15Ki, 9E20Ki, 9E20KiXL, consultare il manuale 9EEBM nella confezione dell'EBM.

4.FUNZIONAMENTO

4.1 Display e pulsanti



Fig. 4-1 Pannello di controllo

Le seguenti tabelle mostrano i pulsanti, l'indicatore LCD e l'indicatore di stato a LED con relativa descrizione:

Tabella 4-1 Funzioni dei pulsanti di controllo

Pulsante	Funzione	Spiegazione
	Accensione	Se l'UPS si trova nella modalità standby o bypass, premere per oltre 2s, il sistema UPS emetterà una segnalazione acustica e si accenderà.
	Spegnimento	Se l'UPS si trova nella modalità in linea, a batteria, ad alta efficienza o di test batteria, premere per oltre 3s, il sistema UPS emetterà una segnalazione acustica e si spegnerà.
	Commutazione	Se l'UPS si trova nella modalità di guasto e il guasto è stato rimosso, premere per oltre 2s, il sistema emetterà una segnalazione acustica, il codice guasto verrà cancellato e l'UPS passerà alla modalità standby.
	Tasto funzione	Modalità online test batteria, premere per oltre 2s
		Esclusione dell'audio: Premere il pulsante per oltre 2s
		Alla pagina successiva: Premere il pulsante per meno di 200ms

Tabella 4-2. Indicatori LED

Nome del LED	Colore	Descrizione
Rete	Verde	Indica che la rete è normale
Batteria	Giallo	Indica che l'ingresso è collegato alla batteria e che l'alimentazione d'ingresso proviene dalla batteria.
Bypass	Giallo	Indica che l'UPS si trova nella modalità bypass, la corrente per il carico è fornita direttamente dall'alimentazione di rete
Inverter	Verde	Indica che l'inverter è OK e che il carico è alimentato dall'inverter

Nota: dopo aver acceso l'UPS, tutti i LED si illumineranno per 2 secondi e poi torneranno allo stato normale. All'accensione dell'UPS, 4 LED si illuminano uno dopo l'altro fino alla completa accensione.

LED	Rete	Batteria	Bypass	Inverter
Nessuna modalità	○			
Modalità bypass	●		●	
Modalità in linea	●			●
Modalità a batteria		●		●
Modalità test batteria		★		●
Modalità guasto	□		◇	
Avviso	□	□	□	□

○: la rete è normale

●: Acceso fisso

★: Lampeggiante ogni 4s

◇: In base allo stato di guasto

□: In base alla visualizzazione originale

Tabella 4-3 Avvisi acustici

Priorità	Condizione UPS	Segnalazione acustica
1	UPS guasto e non funzionante	Continuo
2	Modalità normale	Nessuna segnalazione acustica
3	Modalità batteria/test batteria	Una segnalazione acustica ogni 4 sec (una segnalazione acustica ogni secondo quando la batteria è scarica)
4	Modalità bypass	Una segnalazione acustica ogni 2 minuti
5	Sovraccarico	Una segnalazione acustica ogni 500ms
6	Altri allarmi	Una segnalazione acustica ogni 1s
7	Bypass manuale	Una segnalazione acustica ogni 1s

Nota: l'allarme acustico può essere abilitato/disabilitato mediante i tasti funzione, se l'allarme acustico è disabilitato, tutti gli allarmi in corso sono silenziati ad eccezione del suono emesso dalla pressione di un tasto. L'allarme acustico verrà automaticamente abilitato all'insorgere di un nuovo allarme.

Interfaccia

Per assicurarsi che tutti segmenti siano funzionanti, l'LCD avvia un autotest dopo l'accensione. Durante l'autotest, tutti i segmenti si illumineranno per 2 secondi; successivamente l'LCD tornerà allo stato di visualizzazione normale.

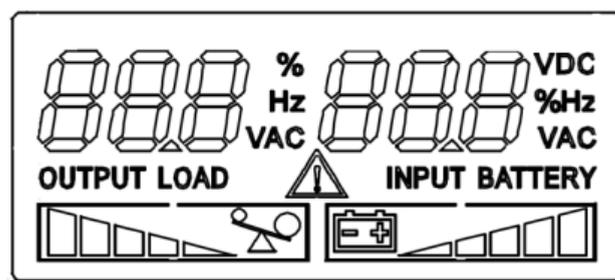


Fig. 4-2 Schermata predefinita dell'LCD

Icona	Nome dell'icona	Descrizione
	Misurazioni	Visualizzazione dei valori di tensione, frequenza, percentuale di carico, ecc.
VDC	Tensione DC	Tensione batteria
%	Percentuale	La percentuale, ad esempio, del carico e della capacità della batteria
OUTPUT	Uscita	Fornisce informazioni sull'uscita.
INPUT	Ingresso	Fornisce informazioni sull'ingresso
LOAD	Carico	Fornisce informazioni sul carico
BATTERY	Batteria	Fornisce informazioni sulla batteria
	Livello del carico	Indica il livello del carico. Il bordo dell'icona del carico lampeggia in
	Livello della batteria	Indica la capacità della batteria. Il bordo dell'icona della batteria lampeggia
	Avvertimento/ Guasto	Segnala un avvertimento o un guasto all'UPS. Se si tratta di un avvertimento, l'icona lampeggia; se si tratta di un guasto, l'icona si accende fissa.

4.2 Accensione dell'UPS

Nota: prima di accendere l'UPS, spegnere tutti i carichi collegati e riaccenderli uno alla volta dopo aver acceso l'UPS. Spegnere tutti i carichi collegati prima di spegnere l'UPS.

Nota: prima accensione

1. Chiudere l'interruttore magnetotermico a monte dell'UPS.
2. Chiudere gli interruttori di ingresso e di uscita e inserire i fusibili della batteria (se presenti) ubicati sul retro dell'UPS.

4.2.1 ACCENSIONE DELL'UPS DA RETE

Verificare che tutti i collegamenti siano corretti. Verificare che l'interruttore del gruppo batterie esterne sia in posizione "ON".

Portare l'interruttore di ingresso in posizione "ON". A questo punto la ventola entra in funzione. Tenendo premuto il pulsante  per oltre 2 secondi, il sistema emette un avviso acustico e l'UPS si accende.

Dopo alcuni secondi, l'UPS entra nella modalità in linea. Se l'alimentazione di rete è anomala, l'UPS passa alla modalità a batteria senza interrompere l'uscita dell'UPS.

4.2.2 ACCENSIONE DELL'UPS SENZA RETE

Verificare che tutti i collegamenti siano corretti. Verificare che l'interruttore del gruppo batterie esterne sia in posizione "ON". Tenendo premuto il pulsante  per oltre 2 secondi, il sistema emette una segnalazione acustica e l'UPS si accende.

Dopo alcuni secondi, l'UPS entra nella modalità a batteria. Al ripristino dell'alimentazione di rete, l'UPS passa alla modalità in linea senza interrompere l'uscita dell'UPS.

4.2.3 SPEGNIMENTO DELL'UPS CON RETE PRESENTE

Per spegnere l'inverter dell'UPS tenere premuto il pulsante  per oltre 3 secondi fino a udire una segnalazione acustica. L'UPS entra nella modalità standby.

Spegnere l'interruttore di alimentazione generale.

Dopo alcuni secondi, il display LCD si spegne.

4.2.4 SPEGNIMENTO DELL'UPS CON RETE ASSENTE

Per spegnere l'inverter dell'UPS tenere premuto il pulsante  per oltre 3 secondi fino a udire una segnalazione acustica. L'UPS esclude l'uscita.

Dopo alcuni secondi, l'LCD si spegne e sull'uscita dell'UPS non vi è più tensione.

4.2.5 COMMUTAZIONE A BYPASS

Per commutare l'UPS alla modalità di bypass interno, premere il tasto on/off e il tasto test contemporaneamente per oltre 4 secondi.

Per riportare l'UPS alla modalità normale, premere il tasto on/off e il tasto test contemporaneamente per oltre 4 secondi.

4.2.6 COMMUTAZIONE A BYPASS DI MANUTENZIONE

Per commutare l'UPS alla modalità bypass di manutenzione, accendere l'interruttore di manutenzione. L'UPS passa alla modalità bypass di manutenzione. Spegnere l'interruttore di ingresso e di uscita prima di eseguire la manutenzione dell'UPS.

Per riportare l'UPS alla modalità normale, accendere l'interruttore di ingresso e di uscita e spegnere l'interruttore di manutenzione. Quindi accendere l'UPS seguendo i passaggi illustrati nel paragrafo "Accensione dell'UPS".

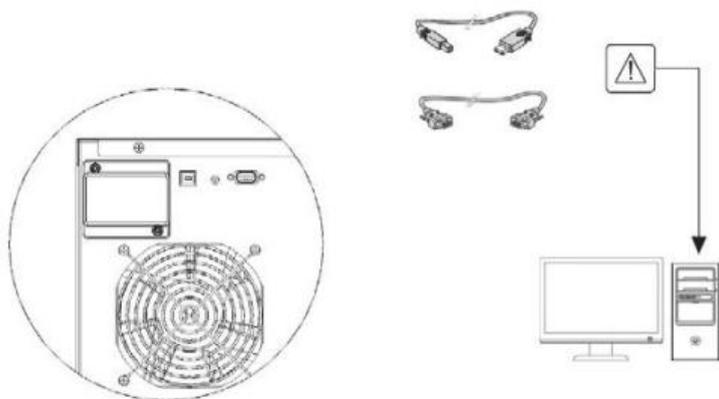
4.3 Configurazione

4.3.1 PORTE DI COMUNICAZIONE

Sul retro dell'UPS (v. *Viste UPS*) sono presenti le seguenti porte di comunicazione: connettore RS232, connettore USB, slot per schede di comunicazione opzionali

Porte di comunicazione RS232 o USB

Le porte di comunicazione RS232 e USB non possono funzionare simultaneamente.



1. Collegare il cavo di comunicazione RS232 o USB alla porta seriale o USB del computer.
2. Collegare l'altra estremità del cavo di comunicazione alla porta di comunicazione USB o RS232 dell'UPS.

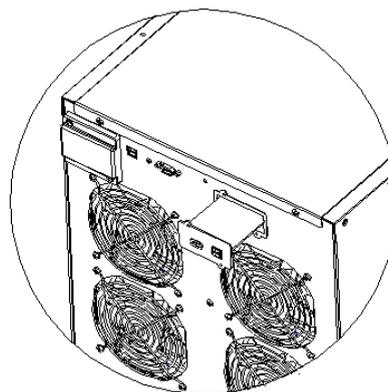
L'UPS è ora in grado di dialogare con il software di gestione dell'alimentazione EATON.

Schede di comunicazione

L'UPS è dotato di uno slot di espansione per schede di comunicazione opzionali (v. figura a destra).

Non è necessario spegnere l'UPS per installare una scheda di comunicazione.

1. Rimuovere il coperchio dello slot fissato con viti.
2. Inserire la scheda di comunicazione nello slot.
3. Fissare il coperchio della scheda con le 2 viti.



Le schede di comunicazione consentono all'UPS di comunicare in vari ambienti collegati in rete e con diversi tipi di dispositivi.

- **Scheda Network-MS** - offre funzionalità SNMP e HTTP e di monitoraggio tramite un'interfaccia browser Web; serve per il collegamento alla rete Ethernet. È inoltre possibile collegare un dispositivo di monitoraggio ambientale per ottenere informazioni su umidità, temperatura, allarme presenza fumo e sicurezza.
- **Scheda Modbus-MS** - serve per il collegamento al protocollo Modbus oltre che alla gestione della rete.
- **Scheda Relay-MS** - ha uscite contatti a relè (Form-C), isolate, per lo stato dell'UPS: mancanza di alimentazione di rete, batteria scarica, allarme UPS, UPS OK o nella modalità bypass.

4.3.2 SOFTWARE INTELLIGENT POWER DI EATON

Ogni UPS 9E viene fornito con il software Intelligent Power di Eaton. Per l'installazione, consultare il CD di istruzioni in dotazione.

Il software Eaton offre grafici aggiornati con i dati relativi all'alimentazione, al sistema UPS e al flusso di alimentazione.

Fornisce inoltre una registrazione completa degli eventi critici per l'alimentazione e informazioni importanti sull'UPS e sull'alimentazione.

In caso di assenza di tensione di alimentazione e di batteria scarica dell'UPS 9E, il software Eaton spegne immediatamente il sistema informatico per proteggere i dati prima che l'UPS si spenga.

4.4 Risoluzione dei problemi

PROBLEMA	POSSIBILE CAUSA	SOLUZIONE
IL DISPLAY NON SI ACCENDE	INTERRUTTORE D'INGRESSO APERTO	Chiudere l'interruttore d'ingresso sul retro dell'UPS.
	CAVO DI ALIMENTAZIONE ASSENTE	Controllare che il cavo di alimentazione sia collegato correttamente.
	NESSUNA TENSIONE DI RETE (BLACKOUT)	Controllare che l'UPS sia alimentato
	INTERVENTO PROTEZIONE TERMICA A MONTE	Resettare la protezione termica. AVVERTENZA: verificare che non vi sia un sovraccarico sull'uscita dell'UPS.
IL DISPLAY È ACCESO MA IL CARICO NON È ALIMENTATO	L'UPS SI TROVA nella modalità standby.	Premere il pulsante "ON" sul pannello anteriore per alimentare i carichi.
L'UPS FUNZIONA A BATTERIA ANCHE SE È DISPONIBILE UNA TENSIONE DI RETE	LA TENSIONE DI INGRESSO È AL DI FUORI DELLA TOLLERANZA AMMESSA PER IL FUNZIONAMENTO CON ALIMENTAZIONE DI RETE	Problemi con l'alimentazione di rete. Attendere che la tensione di rete in ingresso rientri nel campo di tolleranza ammesso. L'UPS tornerà automaticamente al funzionamento con alimentazione dalla rete.
IL SISTEMA EMETTE UNA SEGNALAZIONE ACUSTICA COSTANTE E IL DISPLAY MOSTRA UNO DEI SEGUENTI CODICI: A80E, A810, F808	IL CARICO APPLICATO ALL'UPS È TROPPO ELEVATO	Ridurre il carico entro la soglia del 100% (oppure entro la soglia stabilita dall'utente nel caso del codice A80E). Se il display mostra un guasto: scollegare il carico, spegnere e riaccendere l'UPS.
IL DISPLAY MOSTRA IL CODICE SEGUENTE: A60D	BATTERIE O CASSETTA PORTABATTERIE ASSENTI O NON COLLEGATE	Controllare che la scatola portabatterie sia inserita e collegata correttamente all'UPS.
IL SISTEMA EMETTE UNA SEGNALAZIONE ACUSTICA COSTANTE IL DISPLAY MOSTRA UNO DEI SEGUENTI CODICI: A004 F004	LA TEMPERATURA ALL'INTERNO DELL'UPS È TROPPO ELEVATA	Verificare che la temperatura dell'ambiente in cui l'UPS è installato non sia superiore a 40°C.
IL SISTEMA EMETTE UNA SEGNALAZIONE ACUSTICA COSTANTE E IL DISPLAY MOSTRA F805	È PRESENTE UN GUASTO SU UNO O PIÙ CARICHI ALIMENTATI DALL'UPS	Scollegare tutte le utenze, spegnere e riaccendere l'UPS, ricollegare le utenze una alla volta per individuare quella difettosa.
IL SISTEMA EMETTE UNA SEGNALAZIONE ACUSTICA COSTANTE E IL DISPLAY MOSTRA UNO DEI SEGUENTI CODICI: F704, F70D, F70C, F302, F303, F305, F300, F301, F304, F002	L'UPS NON FUNZIONA CORRETTAMENTE	Se possibile, scollegare l'alimentazione dal carico, spegnere e riaccendere l'UPS; se il problema persiste, contattare il centro di assistenza.
IL DISPLAY MOSTRA IL CODICE: A900	LA FUNZIONE DI BYPASS DI MANUTENZIONE È ATTIVA	Per disattivare la funzione di bypass di manutenzione, aprire l'interruttore di bypass manuale sul retro dell'UPS.

4.5 Codici di allarme

Utilizzando un sistema di autodiagnostica sofisticato, l'UPS è in grado di controllare il proprio stato e la presenza di anomalie e/o guasti che si possono verificare durante il normale funzionamento e di visualizzarli sul display. In presenza di un problema, l'UPS segnala l'evento mostrando un codice e il tipo di allarme attivo sul display.

ALLARMI

Problemi "minori" che riducono le prestazioni e impediscono l'utilizzo di alcune funzioni.

CODICE	DESCRIZIONE
A007	Ventole bloccate
A107	Errore di collegamento cavo
A10A	Tensioni di ingresso sbilanciate (ingresso trifase)
A806	Controllo E.P.O attivo
A80E	Sovraccarico: carico > 105%
A810	Percentuale di carico superiore alla soglia impostata dall'utente
A60D	Batterie o cassette portabatterie assenti o non collegate
A802	Batteria scarica

GUASTI

I guasti sono normalmente preceduti da un segnale di allarme e la loro gravità porta allo spegnimento dell'inverter e all'alimentazione del carico dalla linea di bypass.

CODICE	DESCRIZIONE
F002	Guasto UPS
F004	Sovratemperatura dissipatore
F302 F303	Sottotensione banco condensatori
F300 F301	Sovratensione banco condensatori
F304	Banco condensatori sbilanciato
F305	Avviamento graduale banco condensatori non riuscito
F70D	Sovratensione inverter
F805	Corto circuito
F704	Avviamento graduale inverter non riuscito
F70C	Sottotensione inverter
F808	Guasto per sovraccarico uscita
F811	Alimentazione uscita negativa

5.Dati tecnici

MODELLI DI UPS		9E6Ki	9E10Ki, 9E10KiXL	9E15Ki	9E20Ki, 9E20KiXL
INPUT					
Tensione nominale	[Vac]	220 - 230 - 240	220 - 230 – 240 / 380 – 400 - 415		
Massima tensione d'esercizio	[Vac]	276	276 / 478		
Frequenza nominale	[Hz]	50 - 60			
Corrente nominale	[A]	26	41 / 16 (42 / 20,5 XL)	62 / 22	82 / 28 (83 / 29,5 XL)
BATTERIA					
Tempo di ricarica (versioni	[h]	< 8h per 90% della carica			
Espandibilità e tensione nominale della cassetta		180Vdc	240Vdc	240 + 240Vdc	240 + 240Vdc
Corrente di carica (solo per le versioni XL)		Non applicabile	4,4A	5A	5A
OUTPUT					
Tensione nominale	[Vac]	Selezionabile: 220/230/240			
Frequenza	[Hz]	Selezionabile: 50, 60 o rilevamento automatico			
Potenza nominale	[VA]	6000	10000	15000	20000
Potenza nominale	[W]	4800	8000	12000	16000
Sovraccarico: 105%<carico<110%		Linea di bypass disponibile: attiva il bypass dopo 5 min, poi torna al funzionamento normale Linea di bypass non disponibile: blocco dopo 5 min			
Sovraccarico: 10%<carico<130%		Linea di bypass disponibile: attiva il bypass dopo 1 min, poi blocco dopo 1 min Linea di bypass non disponibile: blocco dopo 1 min			
Sovraccarico: 130% < carico < 150%		Linea di bypass disponibile: attiva il bypass dopo 10 s, poi blocco dopo 10 S Linea di bypass non disponibile: blocco dopo 10 s			
Sovraccarico, carico > 150%		Linea di bypass disponibile: attiva il bypass dopo 100 ms, poi blocco dopo 1 s Linea di bypass non disponibile: blocco dopo 1 s			
ALTRO					
Corrente di dispersione verso terra	[mA]	< 8mA			
Temperatura ambiente	[°C]	0 – 40			
Umidità		< 95% senza condensa			
Dispositivi di protezione		Protezione da esaurimento completo per le batterie - sovracorrente - corto circuito - sovratensione - sottotensione - interruttore			
Dimensioni L x P x A	[mm]	262 x 613x 709		350 x 706 x 818	
Peso	[kg]	65	85 (34 XL)	142	153 (48 XL)
Temperatura di esercizio		da 0 °C a 40 °C			
Umidità di esercizio		0-95% senza condensa			
Altitudine		Fino a 1.000 metri sul livello del mare con 10% di declassamento di potenza			
Temperatura di stoccaggio		- da 15 °C a 60 °C senza batterie 0~35°C con batterie			

EBM		180VDC 9Ah	240VDC 9Ah
Tensione nominale della batteria	[Vdc]	180Vdc	240Vdc
Dimensioni L x P x A	[mm]	262 x 580 x 709	
Peso	[kg]	130	148