

Rack IT serie RA di Eaton

27U, 42U & 47U



I rack per IT serie RA di Eaton offrono una protezione avanzata per le apparecchiature IT critiche, nelle sale server di piccole dimensioni e nelle applicazioni per medi e grandi data center.

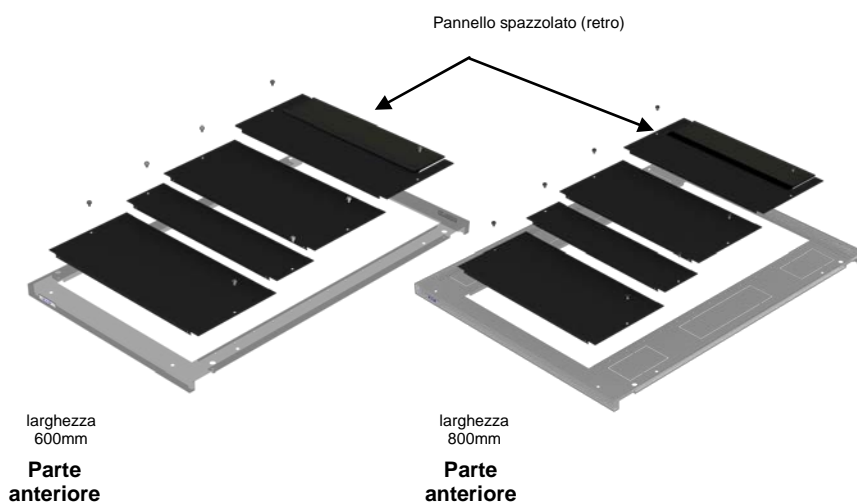
Progettata per un'installazione facile e veloce, la serie RA soddisfa le necessità degli specialisti IT in un sistema rack pronto all'uso con un prezzo accessibile. La struttura standard comprende ruote portanti (750 kg carico dinamico), piedi di sollevamento (regolabili dall'interno e dall'esterno del rack) porte chiudibili frontali e sul retro, pannelli di bloccaggio laterali, U-marking frontale e posteriore, passacavo migliorato da 100 mm sul retro, kit per affiancamento e kit di messa a terra.

La serie RA può essere assemblata in configurazione a corridoio con porte di fine corsia prefabbricate e tetti orizzontali installabili velocemente e con facilità.

I rack comprendono di standard;

- Telaio rack completamente assemblato con ruote portanti, piedi di sollevamento e struttura assemblata integrata.
- Quattro guide di montaggio da 19" completamente regolabili con U-markings sul davanti e sul retro.
- Passacavi migliorati che facilitano il montaggio di PDU e accessori sul retro.
- Pannello superiore con piastre removibili e pannello spazzolato sul retro. Passaggio cavi laterali (solo sul modello largo 800mm)
- Porta frontale in acciaio forata o vetro
- Porte posteriori divise (sui modelli larghi 800 mm con presa d'aria) o porta singola (sui modelli larghi 600 mm e sui modelli con porta sul retro compatta in acciaio).
- Maniglie roteabili con serratura sul fronte e sul retro
- Pannelli laterali con bloccaggio a serratura ad incasso.
- Bulloneria d'insieme / kit di affiancamento
- Kit di messa a terra
- 2 anni di garanzia standard

Configurazione del pannello superiore (profondità 1000)

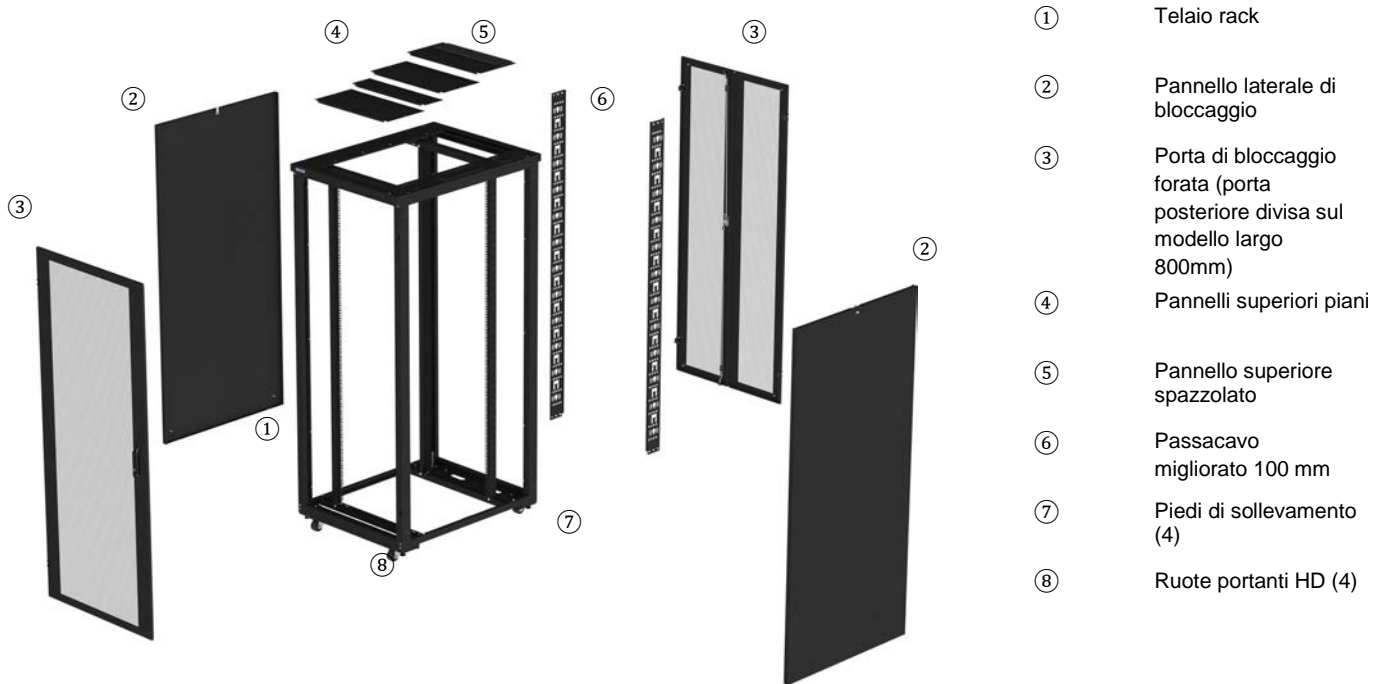


Specifiche Tecniche

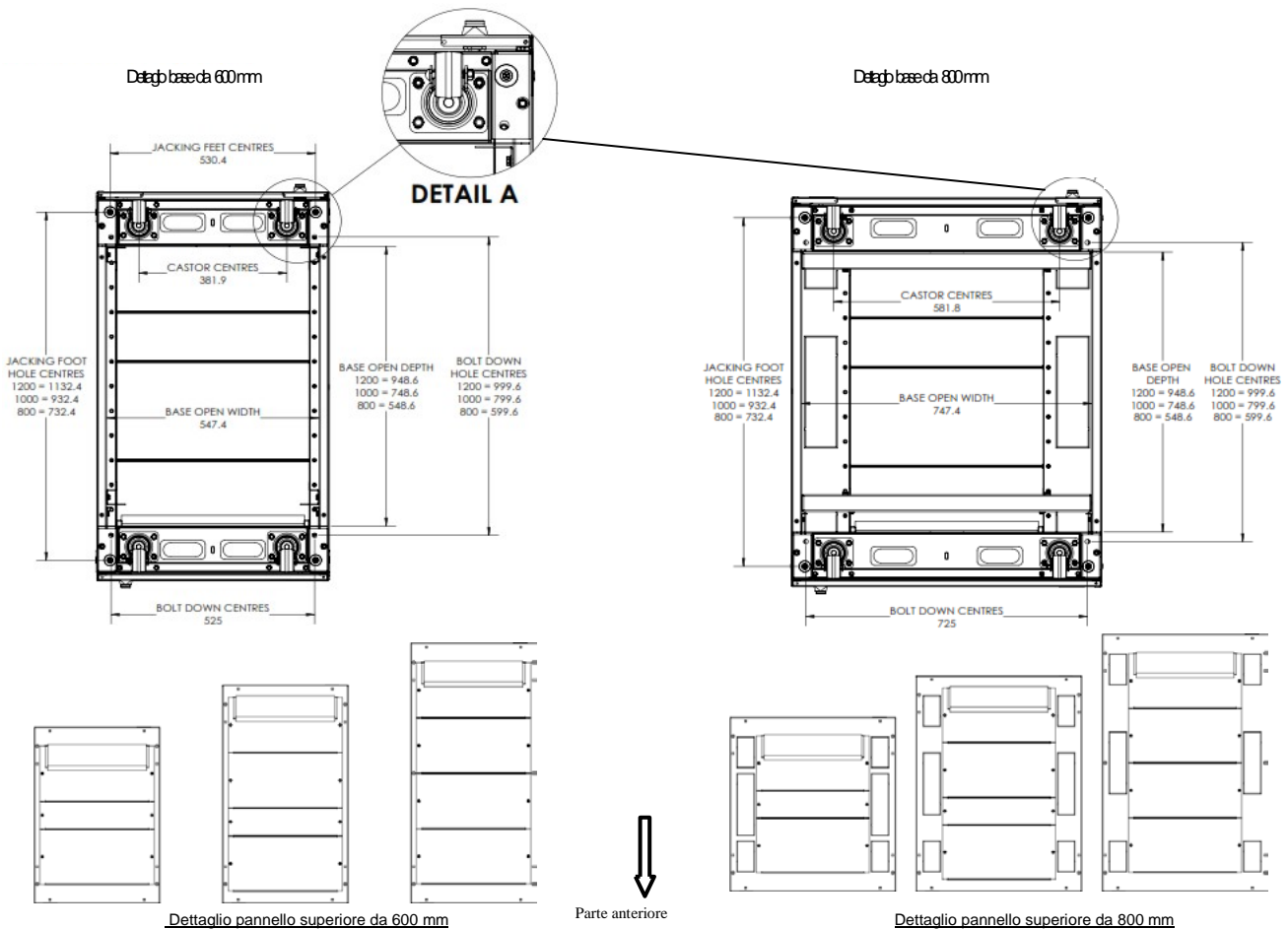
Applicabili a tutti i prodotti di questa gamma.	
Larghezza di montaggio binario	482,6 mm (19 ") completamente conforme a EIA-310-E
Carico statico	1100 kg distribuiti in maniera uniforme
Carico dinamico	750 kg distribuiti in maniera uniforme
Colore	Nero RAL 9005
Angolo di apertura della porta	Angolo di 180° con installazioni non affiancate, con cerniera angolare a sinistra, campo reversibile (per rack affiancati 140°)
Perforazione porta (modelli con porta forata);	80%
Specifiche vetro (modelli con porta in vetro)	4 mm trasparente temprato, conforme a EN12150
Approvazioni e standard	EIA-310-E, IEC / EN 60950, IEC / EN 60297, IEC 529
Grado di protezione	IP20—quando installato con porte e pannelli laterali
Garanzia standard	2 anni

Specifiche tecniche Rack IT Serie RA Eaton

Serie RA vista esplosa (mostrato il modello con larghezza da 800 mm con porta forata);



- ① Telaio rack
- ② Pannello laterale di bloccaggio
- ③ Porta di bloccaggio forata (porta posteriore divisa sul modello largo 800mm)
- ④ Pannelli superiori piani
- ⑤ Pannello superiore spazzolato
- ⑥ Passacavo migliorato 100 mm
- ⑦ Piedi di sollevamento (4)
- ⑧ Ruote portanti HD (4)



Rack IT Serie RA Eaton Specifiche tecniche & Codici

Altezza di montaggio	27 U	27 U	27 U	27 U	27 U	27 U	42 U
larghezza e profondità(mm)	600 L x 800 P	600 L x 800 P	600 L x 1000 P	800 L x 800 P	800 L x 800 P	800 L x 1000 P	600 L x 800 P
Codice di ordinazione (colore nero)	RAA27608PSB13	RAB27608PSB13	RAA27610PSB13	RAA27808PSB13	RAB27808PSB13	RAA27810PSB13	RAA42608PSB13
Caratteristiche tecniche							
Altezza (ruote portanti montate ad incasso di default)	1410 mm	1410 mm	1410 mm	1410 mm	1410 mm	1410 mm	2076 mm
Altezza (senza ruote portanti)	1362 mm	1362 mm	1362 mm	1362 mm	1362 mm	1362 mm	2028 mm
Larghezza	600 mm	600 mm	600 mm	800 mm	800 mm	800 mm	600 mm
Profondità	840 mm	840 mm	1040 mm	840 mm	840 mm	1040 mm	840 mm
Peso del rack assemblato	71 kg	75 kg	79 kg	96 kg	98 kg	104 kg	99 kg
Porta anteriore - forata	Singola		Singola	Singola		Singola	Singola
Porta anteriore - vetro		Singola			Singola		
Porta posteriore - Forata	Divisa		Singola	Divisa		Divisa	Singola
Porta posteriore - Metallo pieno		Singola			Singola		
Massima profondità di montaggio binario (senza passacavo*)	538 mm (638mm*)	538 mm (638 mm*)	738 mm (838 mm*)	538 mm (638 mm*)	538 mm (638 mm*)	738 mm (838 mm*)	538 mm (638 mm*)
Stabilità del carico termico**	>1,5 kW	<1,5kW	>1,5 kW	>1,5 kW	<1,5kW	>1,5 kW	>1,5 kW
Altezza di montaggio	42 U	42 U	42 U	42 U	42 U	42 U	42 U
larghezza e profondità (mm)	600 L x 800 P	800 L x 800 P	600 L x 1000 P	600 L x 1200 P	800 L x 800 P	800 L x 1000 P	800 L x 1200 P
Codice di ordinazione (colore nero)	RAB42608PSB13	RAB42808PSB13	RAA42610PSB13	RAA42612PSB13	RAA42808PSB13	RAA42810PSB13	RAA42812PSB13
Specifiche tecniche							
Altezza (ruote portanti montate ad incasso di default)	2076 mm	2076 mm	2076 mm	2076 mm	2076 mm	2076 mm	2076 mm
Altezza (senza ruote portanti)	2028 mm	2028 mm	2028 mm	2028 mm	2028 mm	2028 mm	2028 mm
Larghezza	600 mm	800 mm	600 mm	600 mm	800 mm	800 mm	800 mm
Profondità	840 mm	840 mm	1040 mm	1240 mm	840 mm	1040 mm	1240 mm
Peso del rack assemblato	103 kg	133 kg	109 kg	119 kg	131 kg	141 kg	151 kg
Porta frontale - Forata			Singola	Singola	Singola	Singola	Singola
Porta frontale - vetro	Singola	Singola					
Porta posteriore - Forata			Singola	Singola	Divisa	Divisa	Divisa
Porta posteriore - Metallo pieno	Singola	Singola					
Massima profondità di montaggio binario (senza passacavo*)	538 mm (638 mm*)	538 mm (638 mm*)	738 mm (838 mm*)	938 mm (1038 mm*)	538 mm (638 mm*)	738 mm (838 mm*)	938 mm (1038 mm*)
Stabilità del carico termico**	<1,5kW	<1,5kW	>1,5 kW	>1,5 kW	>1,5 kW	>1,5 kW	>1,5 kW
Altezza di montaggio	47 U	47 U	47 U	47 U	47 U	47 U	
larghezza e profondità(mm)	600 L x 800 P	600 L x 1000 P	600 L x 1200 P	800 L x 800 P	800 L x 1000 P	800 L x 1200 P	
Codice di ordinazione (colore nero)	RAA47608PSB13	RAA47610PSB13	RAA47612PSB13	RAA47808PSB13	RAA47810PSB13	RAA47812PSB13	
Caratteristiche tecniche							
Altezza (ruote portanti montate ad incasso di default)	2298 mm	2298 mm	2298 mm	2298 mm	2298 mm	2298 mm	
Altezza (senza ruote portanti)	2250 mm	2250 mm	2250 mm	2250 mm	2250 mm	2250 mm	
Larghezza	600 mm	600 mm	600 mm	800 mm	800 mm	800 mm	
Profondità	840 mm	1040 mm	1240 mm	840 mm	1040 mm	1240 mm	
Peso del rack assemblato	108 kg	119 kg	126 kg	142 kg	153 kg	164 kg	
Porta frontale - Forata	Singola	Singola	Singola	Singola	Singola	Singola	
Porta frontale - vetro							
Porta posteriore - forata	Singola	Singola	Singola	Divisa	Divisa	Divisa	
Porta posteriore - Metallo pieno							
Massima profondità di montaggio binario (senza passacavo*)	538 mm (638 mm*)	738 mm (838 mm*)	938 mm (1038 mm*)	538 mm (638 mm*)	738 mm (838 mm*)	938 mm (1038 mm*)	
Stabilità del carico termico**	>1,5 kW	>1,5 kW	>1,5 kW	>1,5 kW	>1,5 kW	>1,5 kW	

** soggetto a sufficiente disponibilità di aria fredda